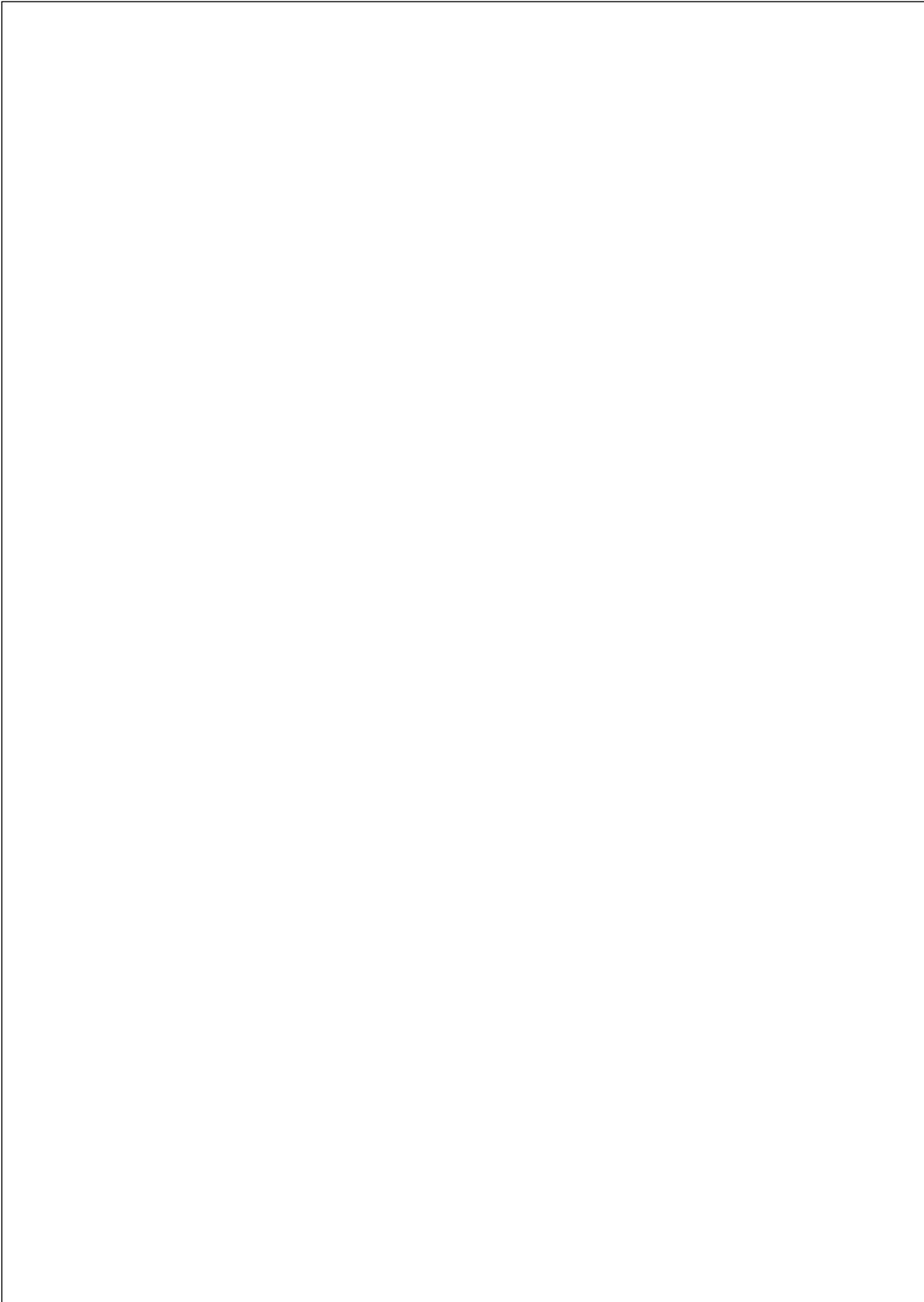




serie 22

EXTRUAL

sistemas ■ ■ ■



Sistema de Ventana, Balconera y Puerta practicables con gran variedad de soluciones gracias a su extensa gama de perfiles y accesorios.

Marcos de 45mm (coplanar exterior) y de 52mm (coplanar interior y exterior) y Hojas de 52mm. distintas formas en junquillos, solapes e inversores que permiten modificar fácilmente la estética del cerramiento.

Posibilidad de utilizar herraje tradicional o herraje totalmente oculto tanto en practicable como en Oscilobatiente.

Se complementa con los sistemas de corredera E-18 y E-24.

La estanqueidad esta garantizada por sistema de triple junta, facilmente sustituibles según norma UNE-EN 14351-1:2006, fabricadas en EPDM conforme a la norma EN 12365.

Acristalamientos desde 4 a 30mm. Junta de acristalamiento exterior en EPDM con hilo de alta tenacidad en su interior que permite su montaje de forma perimetral sin cortes en los ángulos, e interiores tipo "cuña" en EPDM de facil montaje perimetral gracias a su parte inferior precortada que evita igualmente realizar cortes en los ángulos.

Sistema de persiana compacto totalmente integrado en la carpintería, así como de premarco de obra para facilitar y garantizar su correcta colocación.

Perfilería extruida en aluminio de primera fusión en aleación 6063, tratamiento térmico T5, según normas EN 515, EN 573-3 y EN 755-2, bajo certificación ISO 9001. Las tolerancias dimensionales y de espesor se ajustan a la norma UNE-EN 12020-2

Protección superficial; Lacado con garantía QUALICOAT-SEASIDE con un espesor mínimo de 60 micras, o Anodizado con un espesor mínimo de 15 micras con garantía QUALANOD (EWAA-EURAS)

Los herrajes han sido diseñados o seleccionados por EXTRUAL, a través de los distintos ensayos realizados aseguran la calidad del producto final.

Resultado de los ensayos realizados en Laboratorio Oficial acreditado por ENAC según Norma UNE-EN 14351-1:2006 en Ventana Oscilobatiente de 2 Hojas.

Permeabilidad al aire según Norma UNE-EN 1026; CLASE 4
Estanqueidad al agua según Norma UNE-EN 1027; CLASE E750
Resistencia al viento según Norma UNE-EN 12211; CLASE C5
Coeficiente de Transmisión Térmica según CTE y UNE-EN 10077-1); U_H = Desde 2,4 W/m²K
Aislamiento Acústico según UNE-EN 12354-3 e ISO 717-1; R_w = Hasta 42 dB

Las dimensiones de corte indicadas en este catálogo son teóricas, y pueden verse afectadas minimamente por las tolerancias de extrusión de los perfiles o por los tratamientos de lacado y anodizado, así mismo deben ser adaptadas a la precisión de las máquinas de corte de cada taller, por lo que es aconsejable fabricar una muestra para su control dimensional.

Es fundamental realizar las salidas de evacuación de agua en marcos y cámaras de acristalamiento, colocar vierteaguas en las hojas y sellar correctamente los cortes e ingletes de perfiles y juntas para evitar infiltraciones.

Sólo se garantiza el correcto funcionamiento del sistema si se han utilizado los perfiles y accesorios propios del mismo recogidos en este catálogo o en su caso recomendados por EXTRUAL.





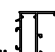

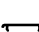
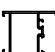
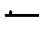
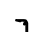
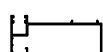



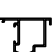


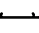
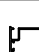
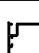
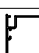
Los momentos de inercia indicados para cada perfil estan calculados respecto a los ejes X-Y con origen en el centro de gravedad de la sección transversal del perfil.




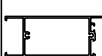





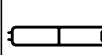



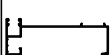
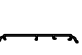
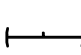




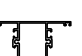





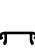

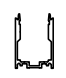





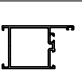

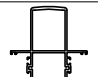





Las dimensiones máximas de los cerramientos, su fabricación, acristalamiento y puesta en obra de los productos construidos con los sistemas EXTRUAL deben cumplir la Normativa UNE e Instrucciones Técnicas vigentes.

Todos los perfiles y accesorios que aparecen en este catálogo son propios de EXTRUAL, no pudiendo ser copiados o modificados sin autorización.

EXTRUAL se reserva el derecho a modificar, sin previo aviso, cualquiera de los productos que aparecen en este catálogo.

Queda prohibida la reproducción total o parcial de este catálogo sin la autorización expresa por parte de EXTRUAL.

REFERENCIA	DENOMINACION	DISEÑO	Ix cm ⁴	Iy cm ⁴	REFERENCIA	DENOMINACION	DISEÑO	Ix cm ⁴	Iy cm ⁴
1.749	Tubo ø50		6.72	6.72	5.070	Junquillo Curvo grapa C-13			
2.797	Premarco de Obra 36mm				5.071	Junquillo Curvo grapa C-25			
3.354	Marco Ventana		8.34	4.14	5.612	Junquillo Redondo grapa C-13			
3.355	Hoja Ventana 45mm				5.613	Junquillo Redondo grapa C-25			
3.358	Junquillo Recto C-10				5.614	Hoja Ventana sin junquillo C-20		13.58	10.09
3.360	Junquillo Recto C-19				5.728	Tapeta			
3.491	Marco Balconera		9.94	9.24	5.872	ø80		30.29	30.29
3.494	Solape clipado 40mm				6.064	Solape Grapa 30mm			
3.558	Pilastra Ventana autorroscada		8.92	7.06	6.069	Guia Compacto 120mm		10.21	83.52
3.686	Pletina Falleba				6.070	Solape clipado 30mm			
3.916	Pilastra Zócalo		16.50	57.29	6.179	Junquillo Curvo clip C-13			
4.145	Hoja Ventana 52mm		12.85	7.65	6.180	Junquillo Curvo clip C-25			
4.378	Hoja Balconera 52mm		15.25	14.73	6.181	Junquillo Redondo clip C-13			
4.379	Hoja pivotante		7.78	6.19	6.182	Junquillo Redondo clip C-25			
4.424	Marco Ventana con solape 28mm		9.15	6.37	6.217	Parteluces C-20			
4.504	Hoja Balconera Ap. Ext. 52mm		13.96	14.63	6.470	Solape grapa 50mm			
4.525	Unión de marcos				6.471	Solape clipado 50mm			
4.540	Hoja Puerta		20.17	27.11	6.487	Junquillo Registro			
4.541	Hoja Puerta Apertura Ext.		18.90	27.11	6.755	Forro con Registro 40mm			
4.600	Marco Puerta coplanar		17.93	20.67	6.756	Forro con Registro 60mm			
4.750	Esquinero regulable				6.757	Forro con Registro 85mm			

REFERENCIA	DENOMINACION	DISEÑO	$I_x \text{ cm}^4$	$I_y \text{ cm}^4$	REFERENCIA	DENOMINACION	DISEÑO	$I_x \text{ cm}^4$	$I_y \text{ cm}^4$
7.056	Marco Ventana con solape 25mm		10.25	7.66	8.491	Solape 25mm			
7.057	Esquinero 45°		3.95	2.29	8.493	Zócalo inferior		21.03	74.05
7.058	Esquinero 90°		8.99	9.00	8.512	Portafelpudos zócalo inferior		1.30	0.006
7.059	Unión de marcos reforzada		58.48	5.15	8.525	Solape Grapa 40mm			
7.060	Unión de marcos				8.564	Panelado 20mm		2.41	34.70
7.175	Vierteaguas marco				8.611	Hoja Vaiven		13.48	20.04
7.197	Inversor		8.75	5.44	8.660	Guia Compacto 150mm		10.72	143.74
7.223	Jamba 85mm				8.923	Union Corredera-Practicable		0.12	11.26
7.224	Jamba 70mm				8.960	Hoja Contraventana			
7.225	Jamba 60mm				9.007	Junquillo Curvo grapa C-19			
7.569	Pilastra puerta autorroscada		10.86	14.61	9.008	Junquillo Curvo clip C-19			
7.992	Panelado 12mm		0.87	44.87	9.009	Junquillo Redondo grapa C-19			
8.126	Pletina Falleba 18mm				9.010	Junquillo Redondo clip C-19			
8.425	Tapeta refuerzo pilastra		0.11	1.74	9.025	Junquillo Recto C-13			
8.426	refuerzo pilastra		14.95	13.26	9.026	Junquillo Recto C-25			
8.431	Portafelpudos inferior pilastra				9.027	Junquillo Curvo grapa C-31			
8.464	Portafelpudos inferior hoja				9.028	Junquillo Curvo clip C-31			
8.465	Marco Puerta		13.33	18.43	9.039	Junq. Curvo grapa C-25 resalte 7mm			
8.466	Pilastra reforzada		92.77	40.84	9.040	Junq. Curvo grapa C-19 resalte 7mm			
8.489	Marco vaiven		3.51	0.64	9.192	Esq. Regulable Ext. Compacto 150mm			
8.490	Acople Hoja vaiven		4.16	0.31	9.193	Esq. Regulable Int. Compacto 150mm			

REFERENCIA	DENOMINACION	DISEÑO	lx cm ⁴	ly cm ⁴	REFERENCIA	DENOMINACION	DISEÑO	lx cm ⁴	ly cm ⁴
9.194	Unión Exterior Compactos				9.624	Pefuerzo Pilastra 50		8.07	11.31
9.195	Unión Interior Compactos				9.708	Junquillo Resalte chaflan C-25			
9.197	Vierteaguas 106mm				9.709	Junquillo Resalte chaflan C-31			
9.210	Esquinero Regulable				9.710	Solape chaflan clipado			
9.213	Premarco de Obra 36mm				9.712	Solape chaflan grapa			
9.214	Premarco de Obra 122mm				9.713	Junquillo Resalte madera C-25			
9.215	Premarco de Obra 136mm				9.714	Junquillo Resalte madera C-31			
9.216	Premarco de Obra 152mm				9.715	Solape madera clipado			
9.225	Vierteaguas 122.5mm				9.717	Solapemadera grapa			
9.230	Guia Compacto 134mm		10.46	109.22	9.736	Marco Ventana con solape 40mm		12.83	14.86
9.256	Esq. Regulable Ext. Compacto 120mm				9.771	Solape clipado 40mm			
9.257	Esq. Regulable Int. Compacto 120mm				10.115	Juquillo Redondo grapa C-29			
9.284	Inversor de marco		4.19	2.09	10.116	Juquillo Redondo clip C-29			
9.300	Condensación		1.15	9.16	10.252	Juquillo Recto C-29			
9.304	Marco con Registro 70mm		4.11	15.93	10.815	Juquillo Curvo grapa C-10			
9.484	Panelado 8.5mm				10.959	Solape grapa 70mm			
9.493	Inversor Curvo		11.12	6.59	10.960	Solape clipado 70mm			
9.615	Marco Ventana Coplanar		10.77	4.65	11.139	Junquillo Recto C-31			
9.619	Vierteaguas Hoja clipado				11.490	Guia Compacto 130mm		17.39	88.84
9.620	Marco Puerta 117mm		39.03	105.07	11.587	Marco Solape 25mm Ap.Exterior		9.53	8.60
9.622	Marco bajo Puerta				11.654	Solape Curvo grapa 40mm			
9.623	Vierteaguas Hoja Puerta				12.168	Forro Registro Recto 40mm			

COEFICIENTES DE TRANSMITANCIA TERMICA U_H (W/m²K) Según CTE y UNE-EN 10077-1

$U_{H,V}$	VENTANA 1 HOJA		BALCONERA 1 HOJA		VENTANA 2 HOJAS				BALCONERA 2 HOJAS			
	1,00m ²	1,50m ²	2,00m ²	2,50m ²	1,00m ²	1,50m ²	2,00m ²	2,50m ²	3,00m ²	3,50m ²	4,00m ²	5,00m ²
1,1	2,8	2,6	2,6	2,4	3,4	3,0	2,7	2,6	2,8	2,6	2,5	2,4
1,2	2,9	2,6	2,7	2,5	3,5	3,0	2,8	2,7	2,9	2,7	2,6	2,4
1,3	3,0	2,7	2,7	2,6	3,5	3,1	2,9	2,8	2,9	2,8	2,7	2,5
1,4	3,0	2,8	2,8	2,7	3,6	3,2	2,9	2,9	3,0	2,8	2,7	2,6
1,5	3,1	2,9	2,9	2,7	3,7	3,2	3,0	2,9	3,1	2,9	2,8	2,7
1,6	3,2	2,9	3,0	2,8	3,7	3,3	3,1	3,0	3,1	3,0	2,9	2,7
1,7	3,2	3,0	3,0	2,9	3,8	3,4	3,2	3,1	3,2	3,1	3,0	2,8
1,8	3,3	3,1	3,1	3,0	3,8	3,4	3,2	3,1	3,3	3,1	3,0	2,9
1,9	3,4	3,1	3,2	3,0	3,9	3,5	3,3	3,2	3,3	3,2	3,1	3,0
2,0	3,4	3,2	3,2	3,1	3,9	3,6	3,4	3,3	3,4	3,3	3,2	3,1
2,1	3,5	3,3	3,3	3,2	4,0	3,6	3,4	3,4	3,5	3,3	3,2	3,1
2,2	3,6	3,4	3,4	3,3	4,0	3,7	3,5	3,4	3,5	3,4	3,3	3,2
2,3	3,6	3,4	3,5	3,3	4,1	3,7	3,6	3,5	3,6	3,5	3,4	3,3
2,4	3,7	3,5	3,5	3,4	4,2	3,8	3,6	3,6	3,7	3,6	3,5	3,4
2,5	3,8	3,6	3,6	3,5	4,2	3,9	3,7	3,6	3,8	3,6	3,5	3,4
2,6	3,8	3,7	3,7	3,6	4,3	3,9	3,8	3,7	3,8	3,7	3,6	3,5
2,7	3,8	3,7	3,7	3,6	4,3	3,9	3,8	3,7	3,8	3,7	3,6	3,5
2,8	3,9	3,7	3,7	3,6	4,3	4,0	3,8	3,8	3,9	3,8	3,7	3,6
2,9	3,9	3,8	3,8	3,7	4,3	4,0	3,9	3,8	3,9	3,8	3,8	3,7

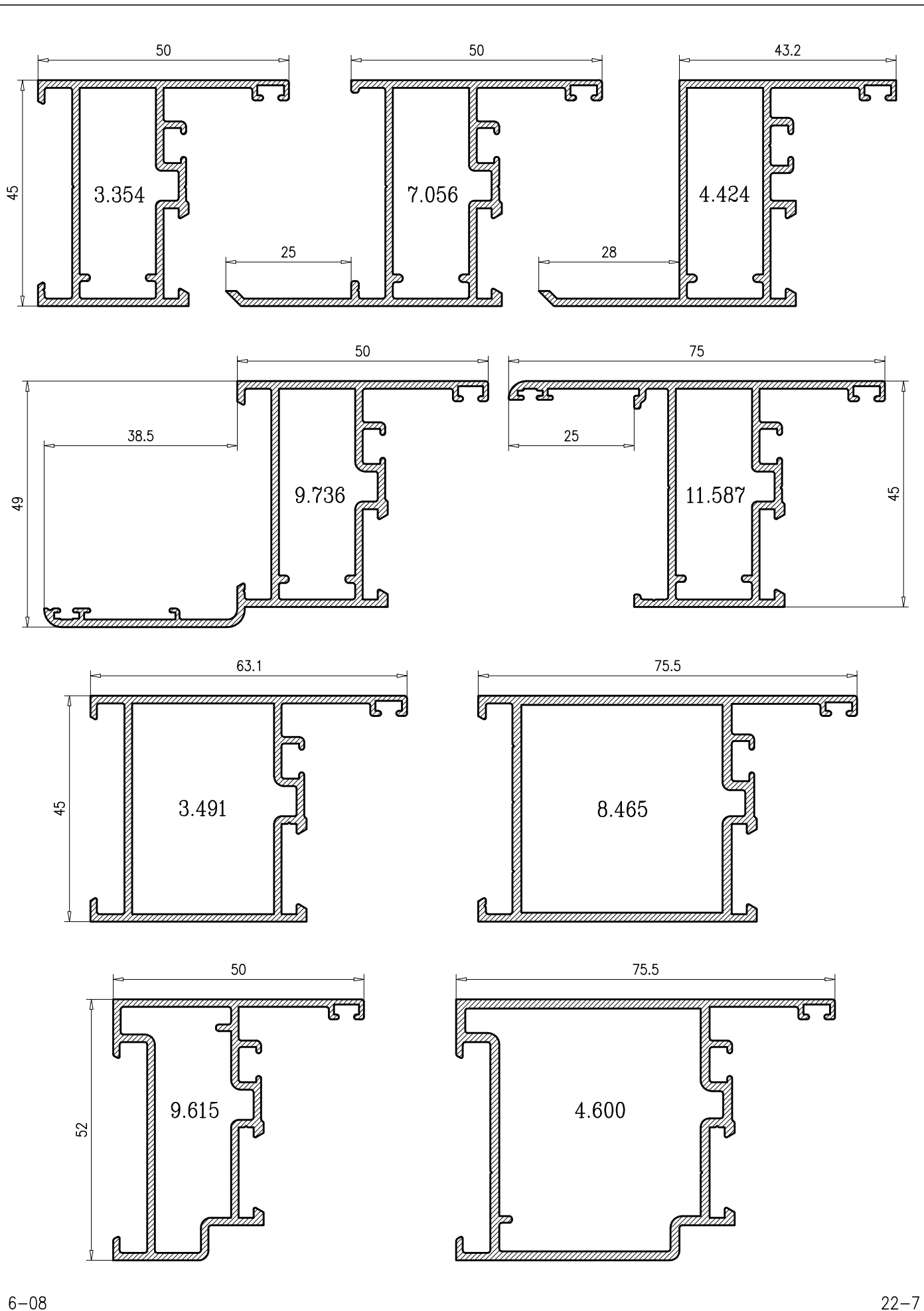
U_H Coeficiente de Transmisión Térmica de la ventana completa (W/m²K)

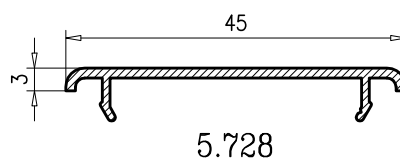
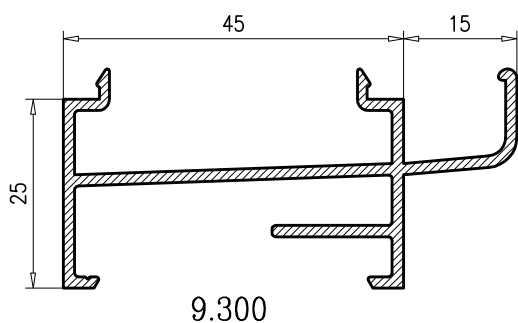
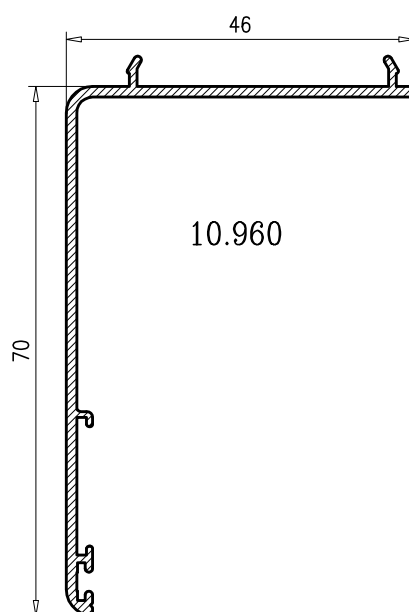
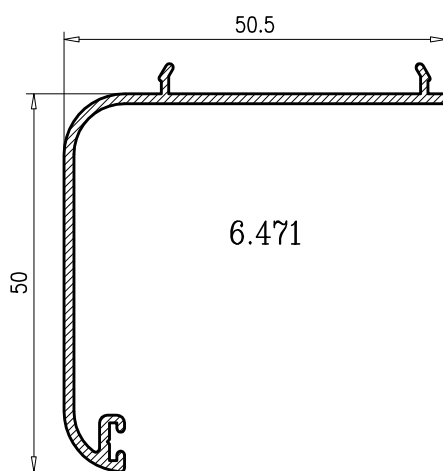
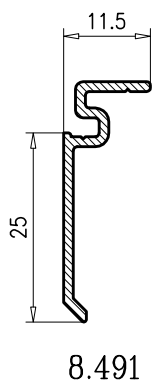
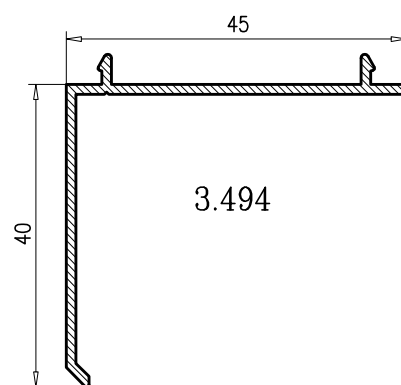
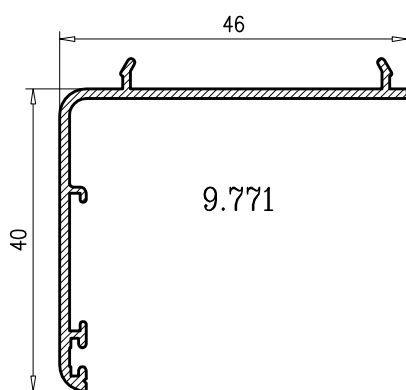
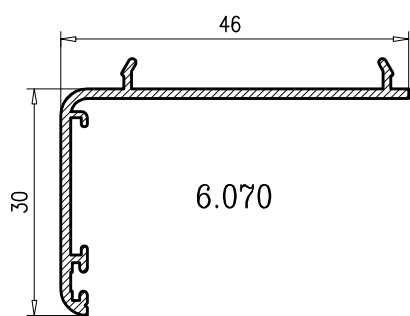
$U_{H,V}$ Coeficiente de Transmisión Térmica del vidrio (W/m²K)

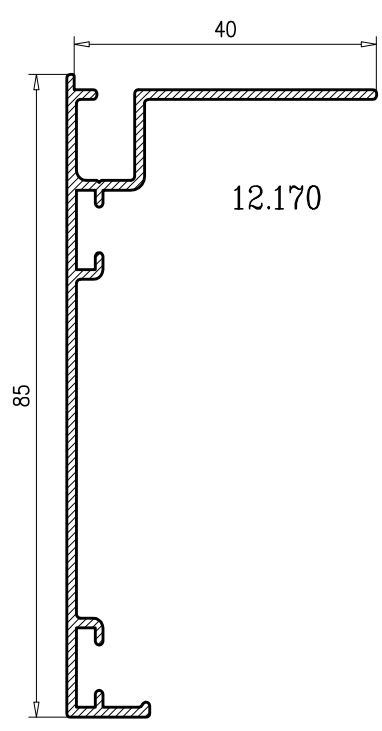
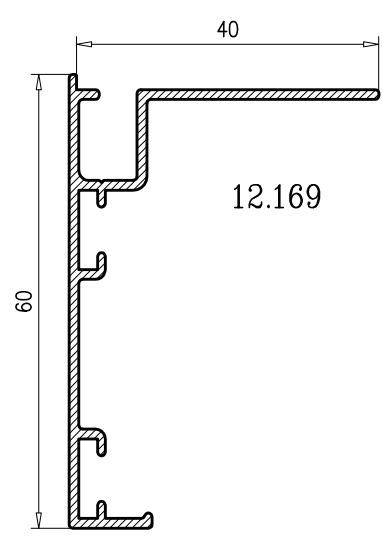
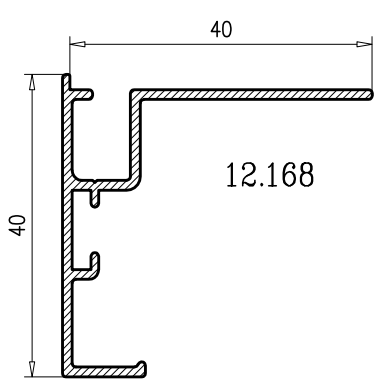
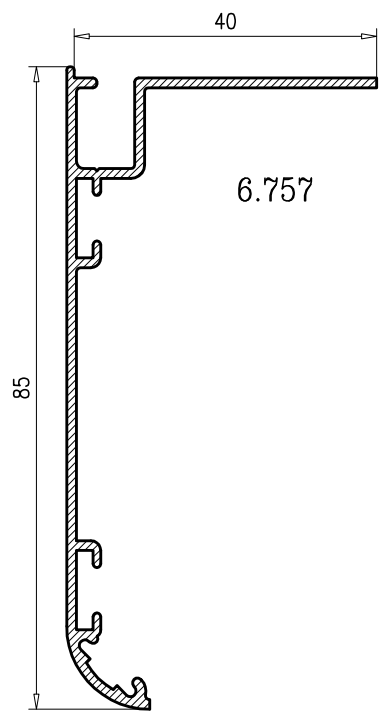
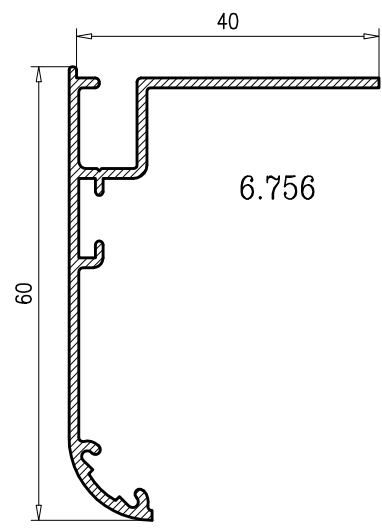
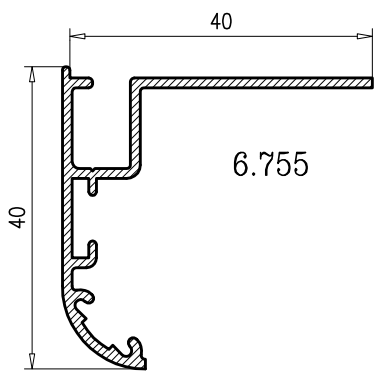
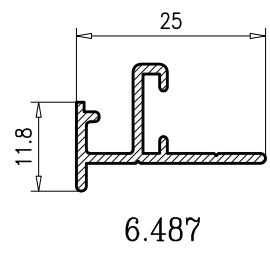
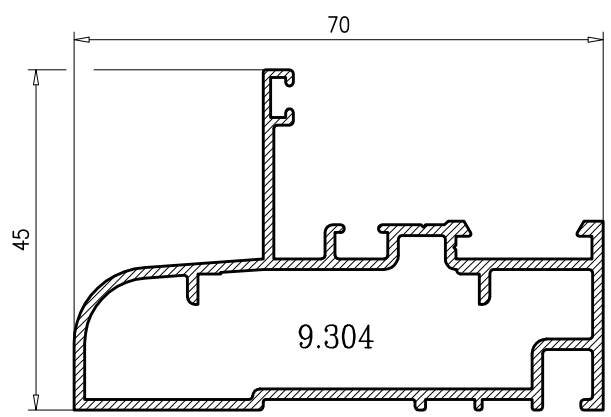
El Coeficiente de Transmisión Térmica es el flujo de calor (W) dividido por la superficie (m²) y por la diferencia de temperatura (K) a cada lado de la ventana.

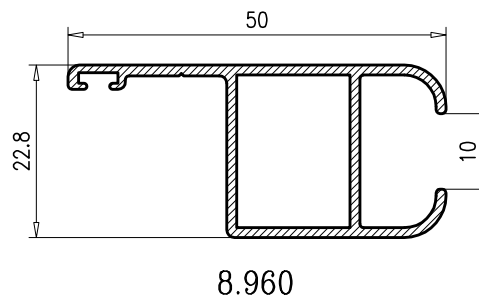
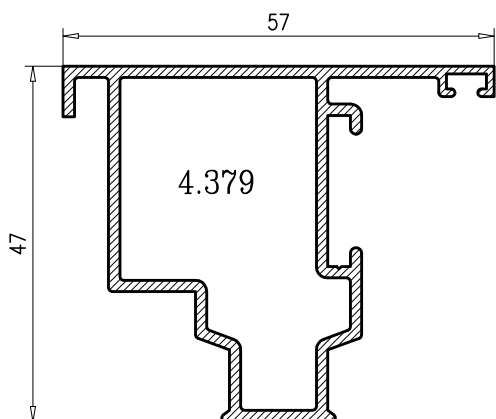
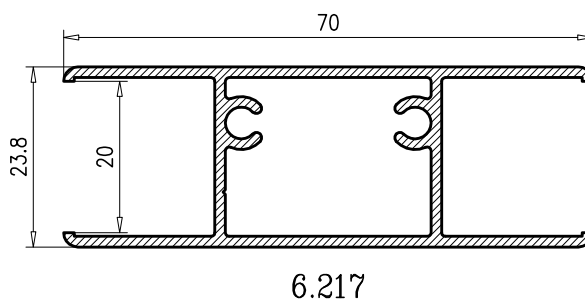
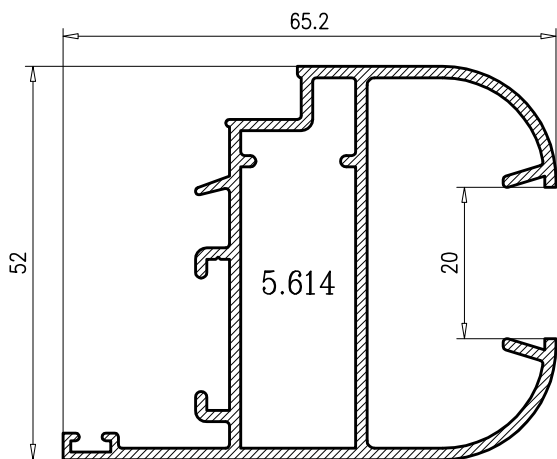
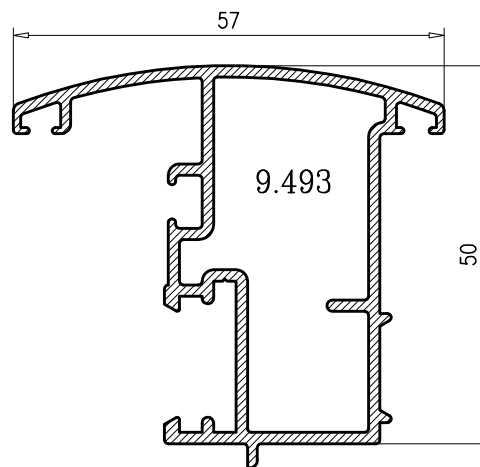
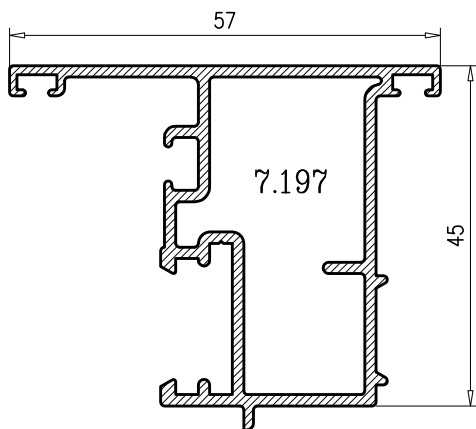
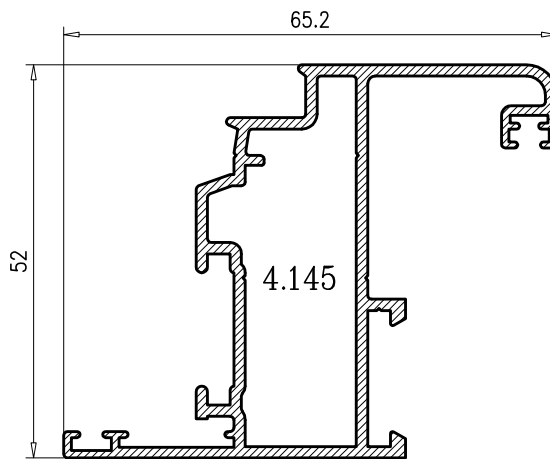
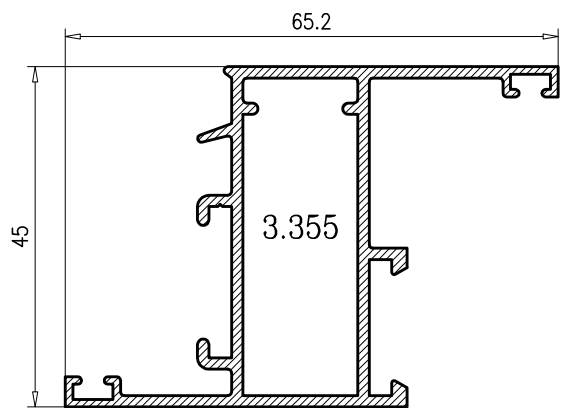
AISLAMIENTO ACUSTICO Según UNE-EN 14351-1:2006 ANEXO B

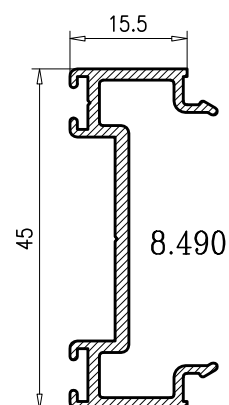
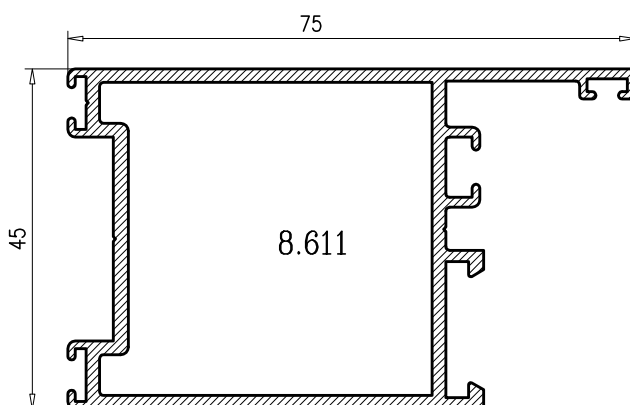
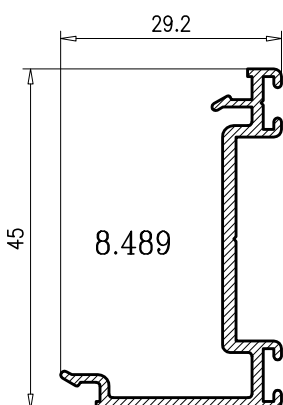
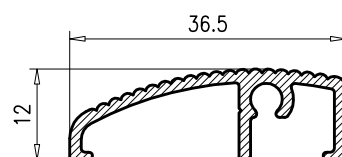
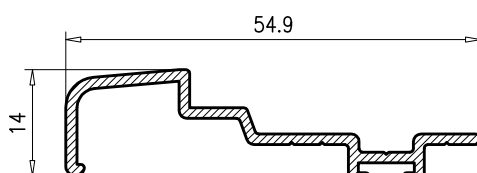
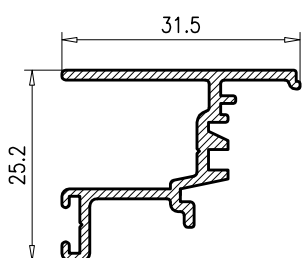
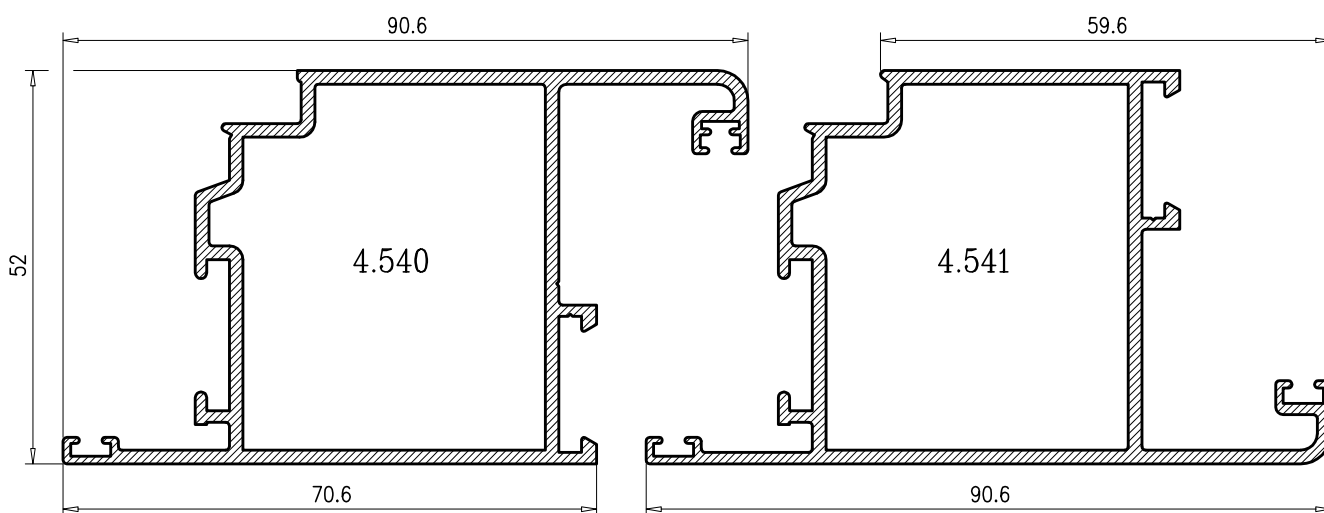
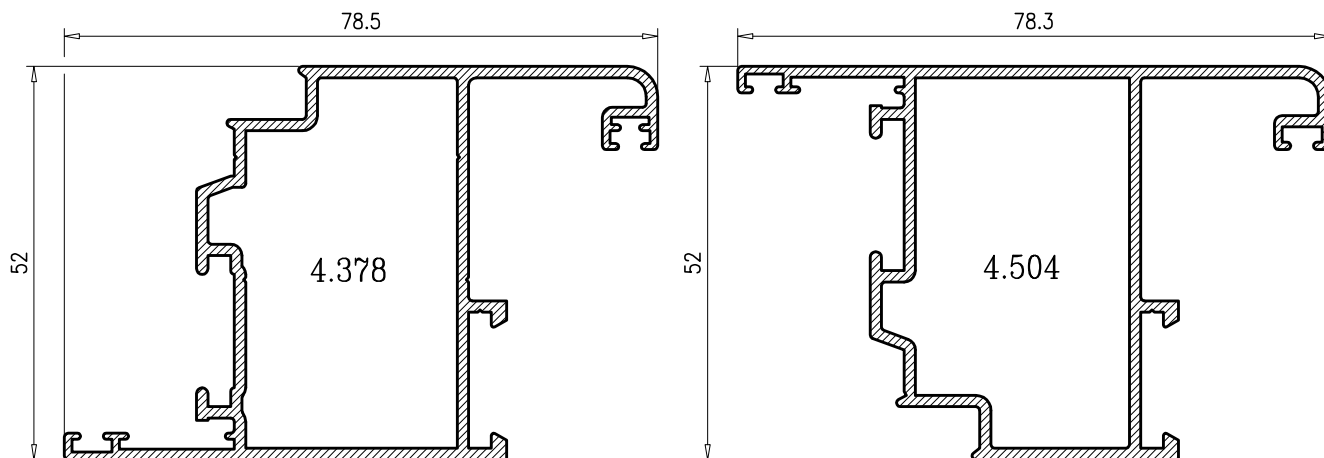
VIDRIO	SUPERFICIE TOTAL	VENTANA		
		R_w (C;Ctr) dB	R_A (dBA)	R_{Atr} (dBA)
30(-1;-2)	≤2.7m ²	33(-1;-3)	32	30
	2.7m ² /3.6m ²	32(-1;-3)	31	29
	3.6m ² /4.6m ²	31(-1;-3)	30	28
	≥4.6m ²	30(-1;-3)	29	27
32(-1;-2)	≤2.7m ²	34(-1;-3)	33	31
	2.7m ² /3.6m ²	33(-1;-3)	32	30
	3.6m ² /4.6m ²	32(-1;-3)	31	29
	≥4.6m ²	31(-1;-3)	30	28
34(-1;-2)	≤2.7m ²	35(-1;-3)	34	32
	2.7m ² /3.6m ²	34(-1;-3)	33	31
	3.6m ² /4.6m ²	33(-1;-3)	32	30
	≥4.6m ²	32(-1;-3)	31	29
36(-1;-2)	≤2.7m ²	36(-1;-3)	35	33
	2.7m ² /3.6m ²	35(-1;-3)	34	32
	3.6m ² /4.6m ²	34(-1;-3)	33	31
	≥4.6m ²	33(-1;-3)	32	30
38(-1;-2)	≤2.7m ²	37(-1;-3)	36	34
	2.7m ² /3.6m ²	36(-1;-3)	35	33
	3.6m ² /4.6m ²	35(-1;-3)	34	32
	≥4.6m ²	34(-1;-3)	33	31
40(-1;-4)	≤2.7m ²	38(-1;-4)	37	34
	2.7m ² /3.6m ²	37(-1;-4)	36	33
	3.6m ² /4.6m ²	36(-1;-4)	35	32
	≥4.6m ²	35(-1;-4)	34	31

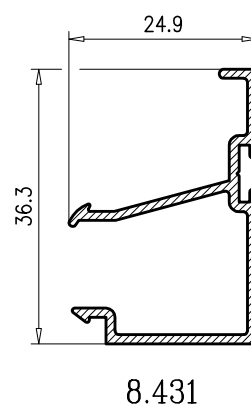
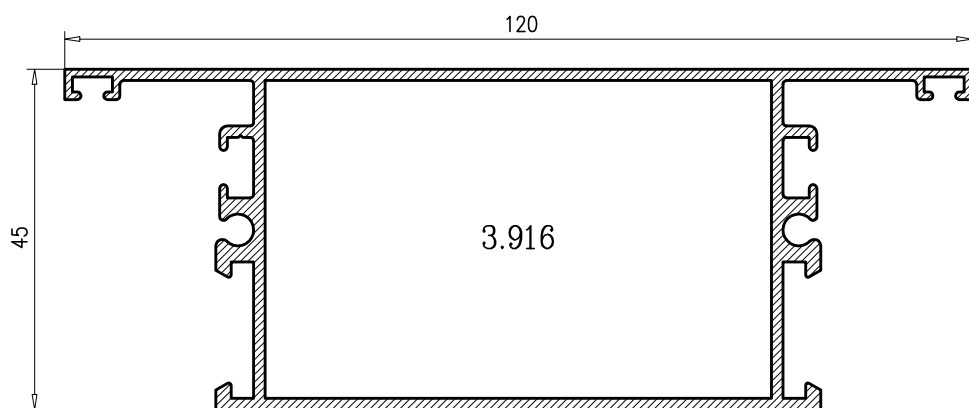
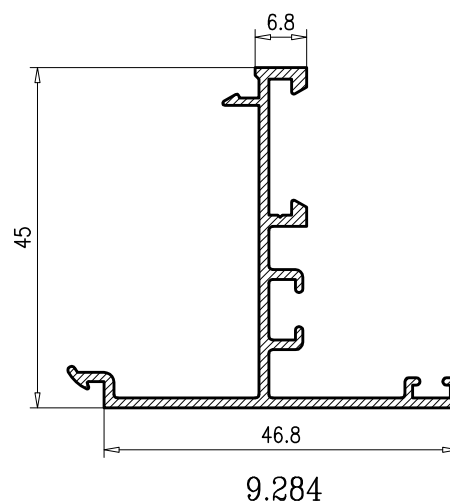
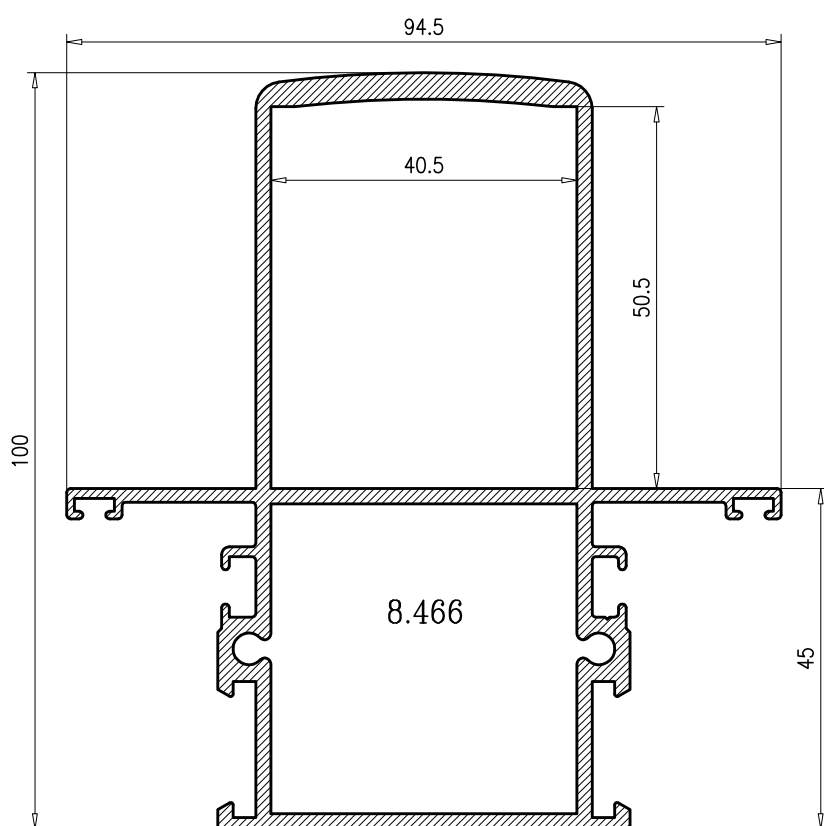
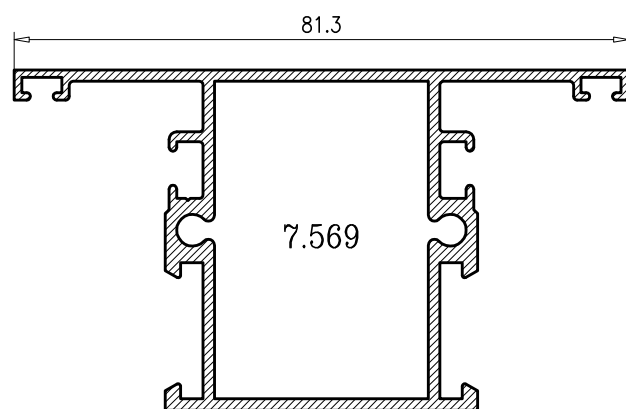
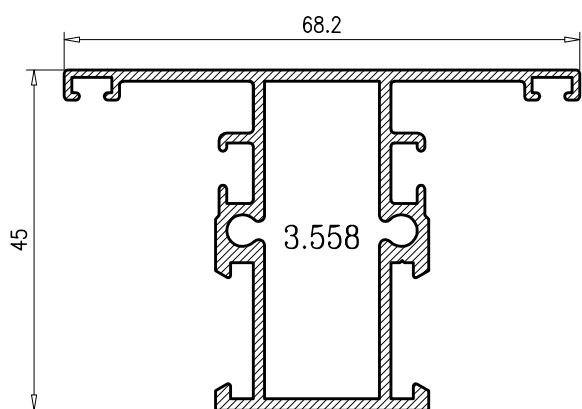


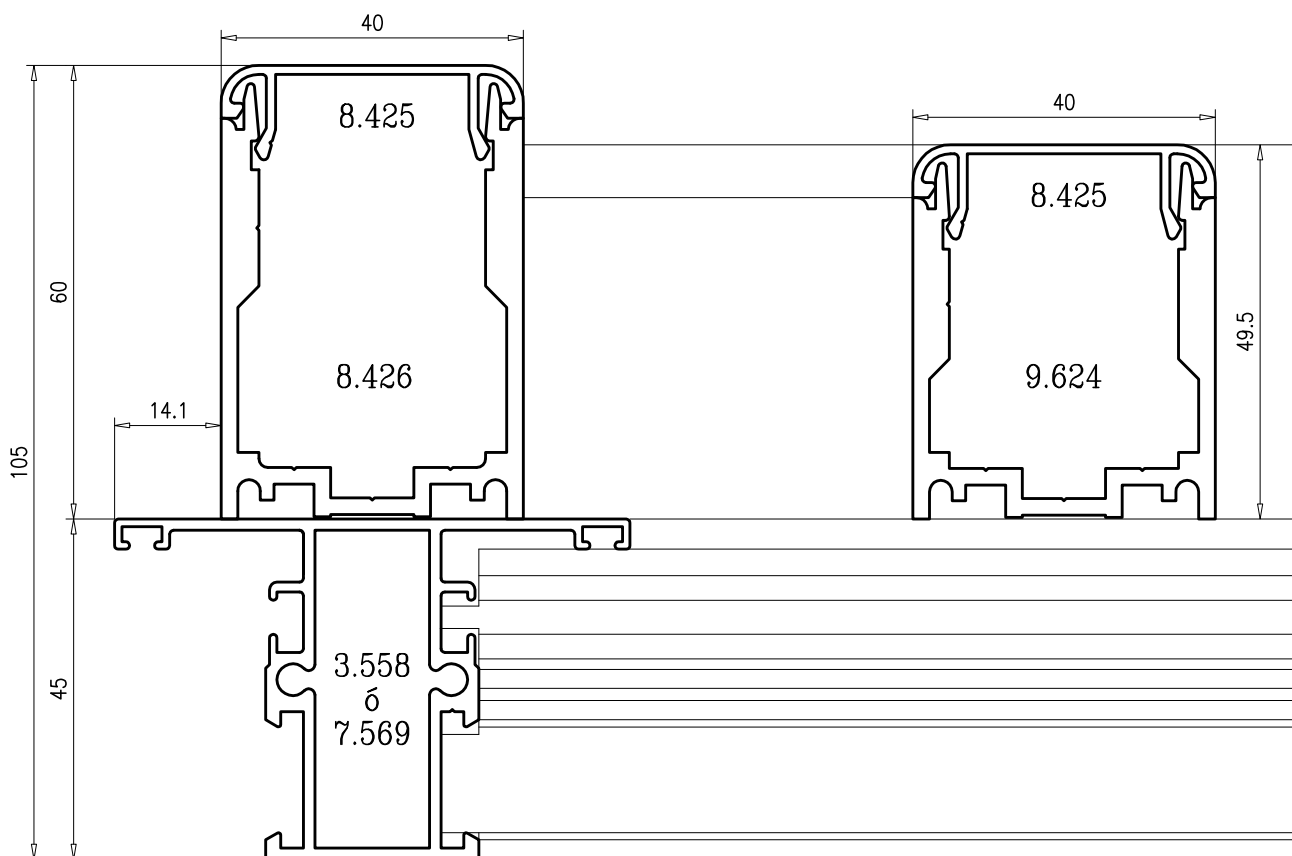
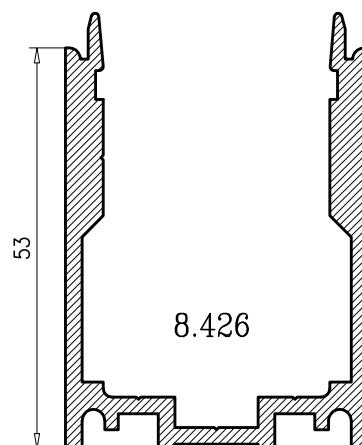
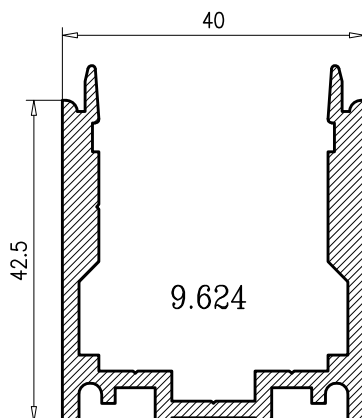
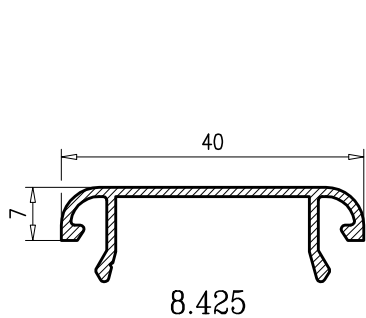


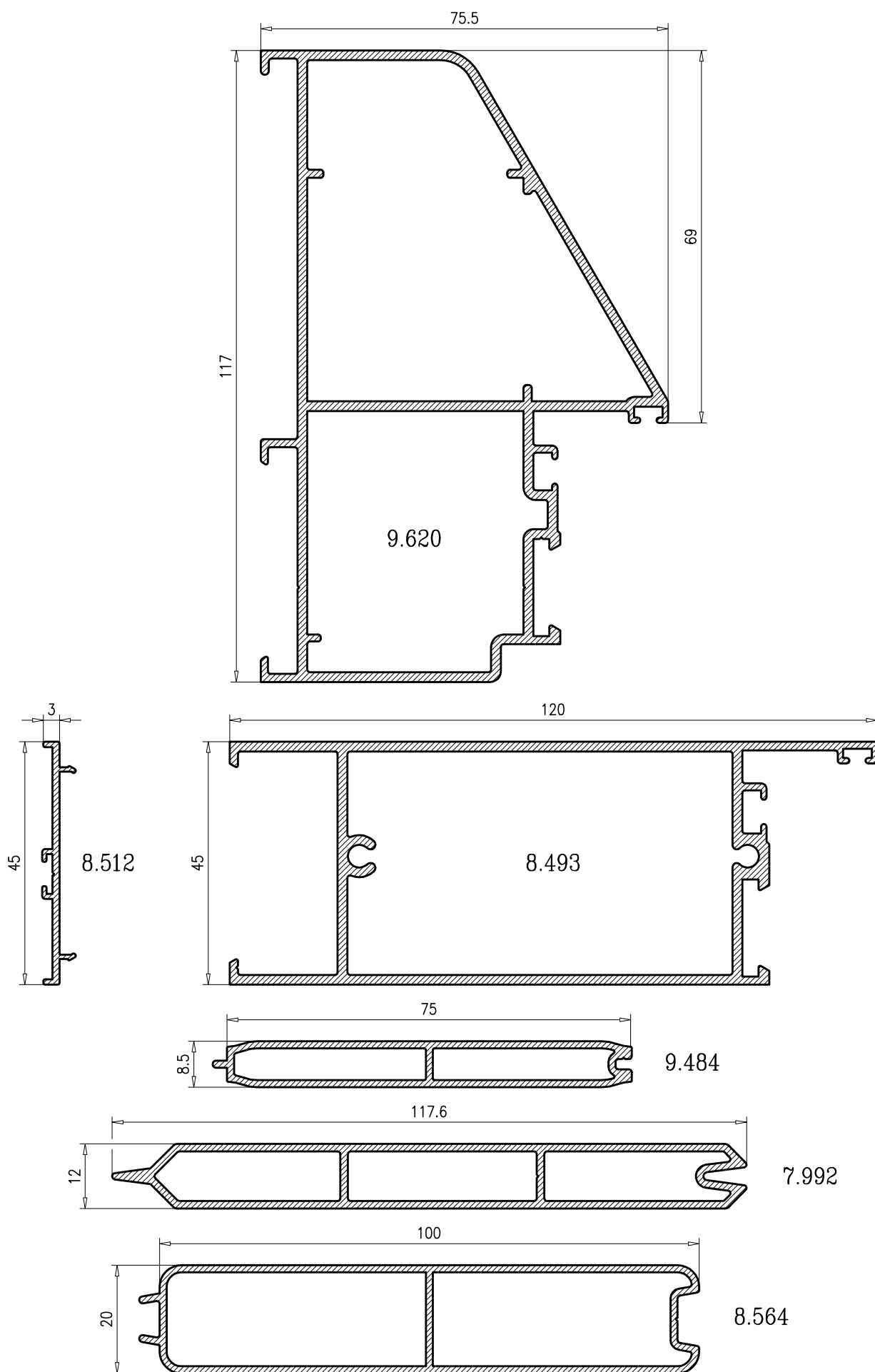


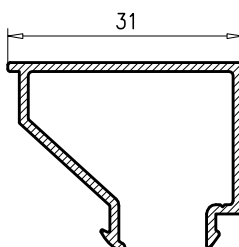
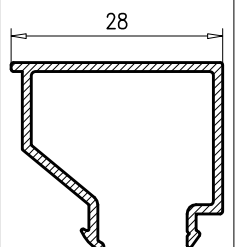
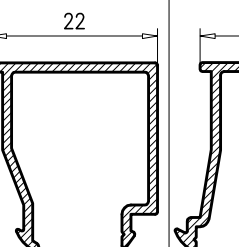
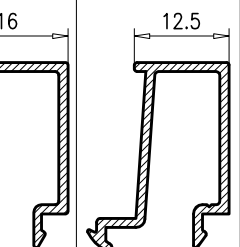
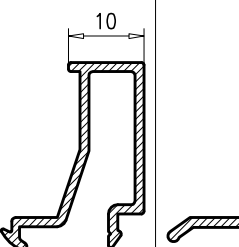
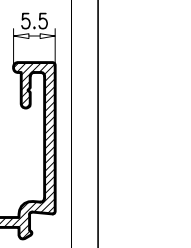


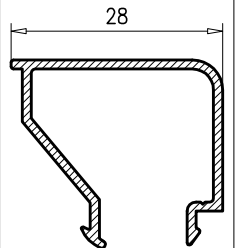
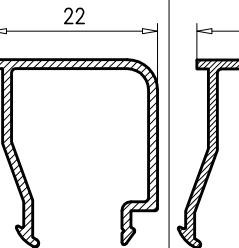
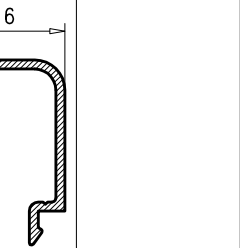
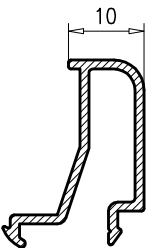


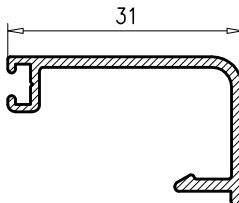
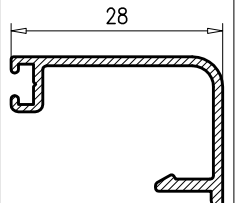
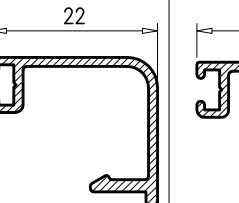
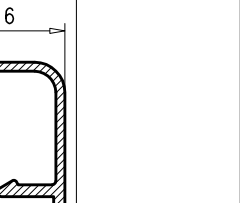
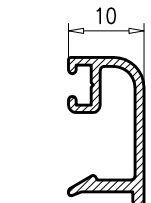


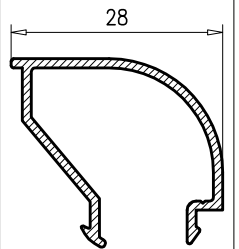
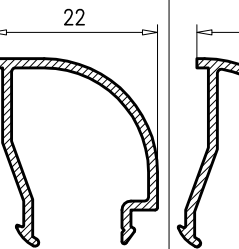
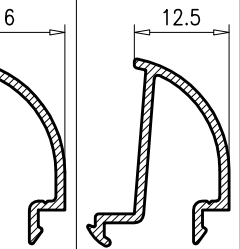
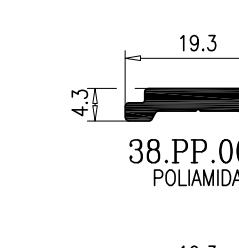
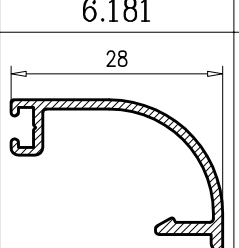
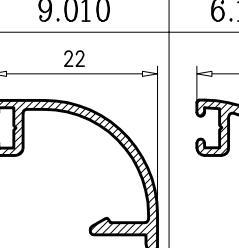
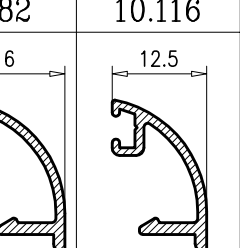
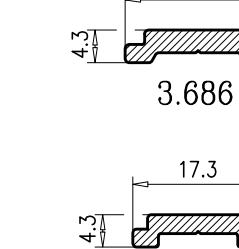


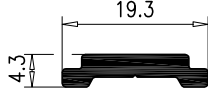
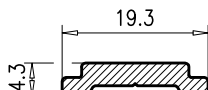
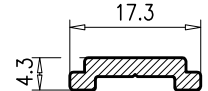


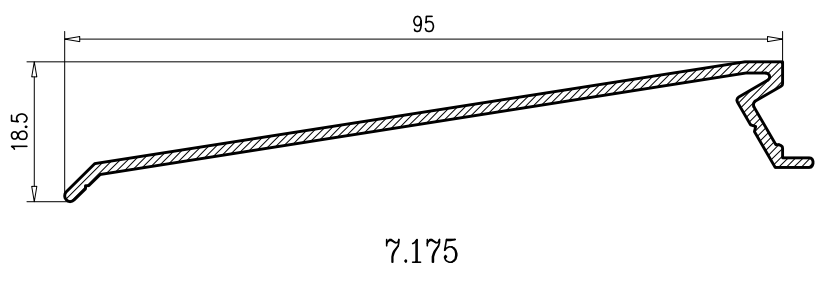
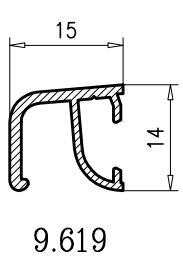
CÁMARA 10	CÁMARA 13	CÁMARA 19	CÁMARA 25	CÁMARA 28.5	CÁMARA 31	CÁMARA 35.5
						
3.358	9.025	3.360	9.026	10.252	11.139	12.207

			
6.179	9.008	6.180	9.028

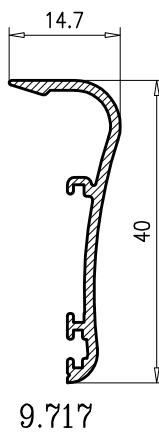
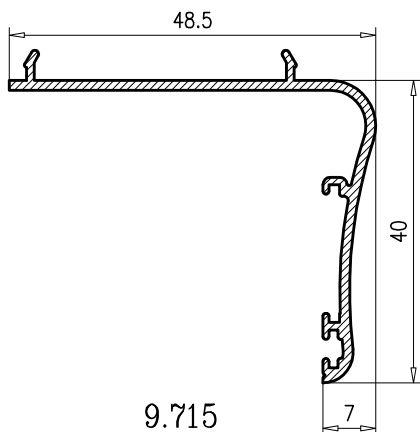
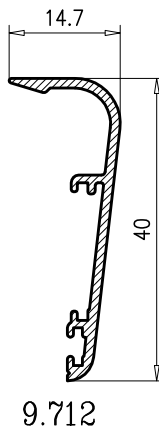
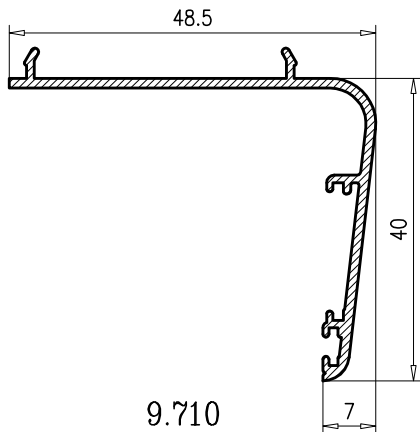
				
10.815	5.070	9.007	5.071	9.027

			
6.181	9.010	6.182	10.116
			
5.612	9.009	5.613	10.115

	38.PP.004 POLIAMIDA
	3.686
	8.126

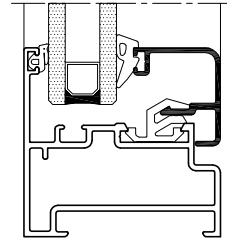


CÁMARA 19mm	CÁMARA 25mm	CÁMARA 31mm
<p>9.040</p>	<p>9.039</p>	
	<p>9.708</p>	<p>9.709</p>
	<p>9.713</p>	<p>9.714</p>

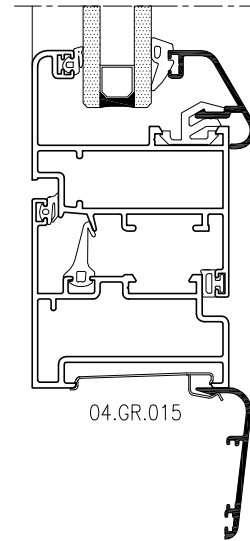


JUNQUILLOS CON "FORMA"

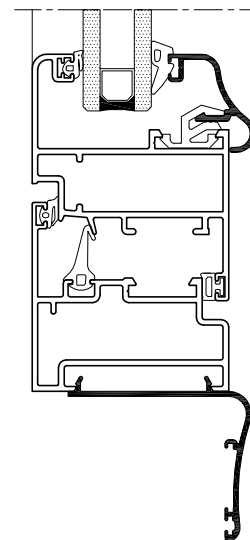
Los junquillos 9.040 y 9.039 se utilizan principalmente para enrasar los paños fijos cuando se usan marcos coplanares interiores.



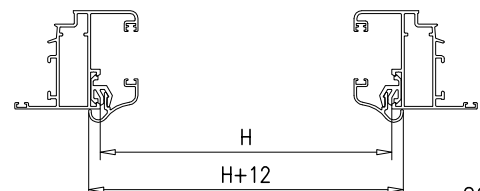
Los junquillos con resalte achaflanados 9.708 y 9.709 en combinación con los solapes 9.711 y 9.712 se utilizan para acabados anodizados y lacados lisos.

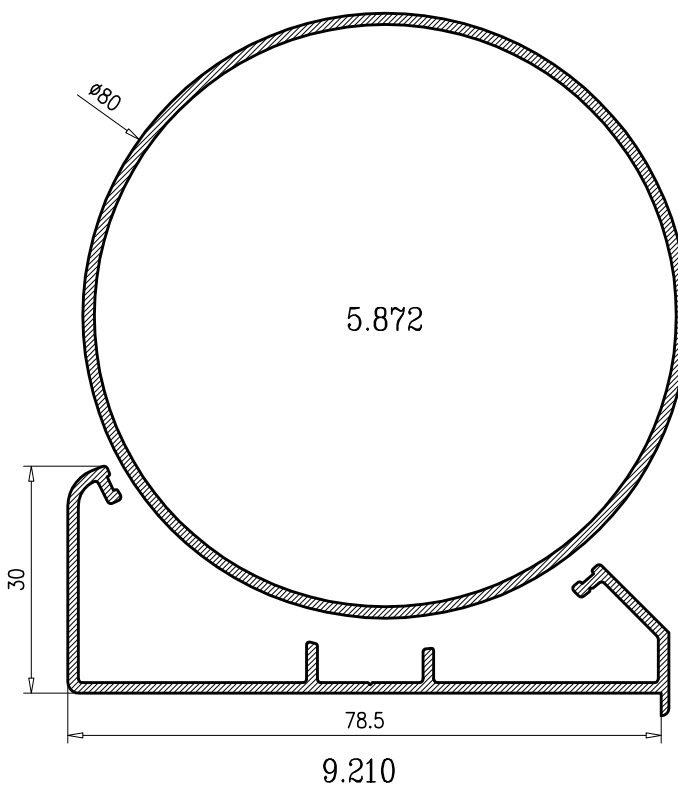
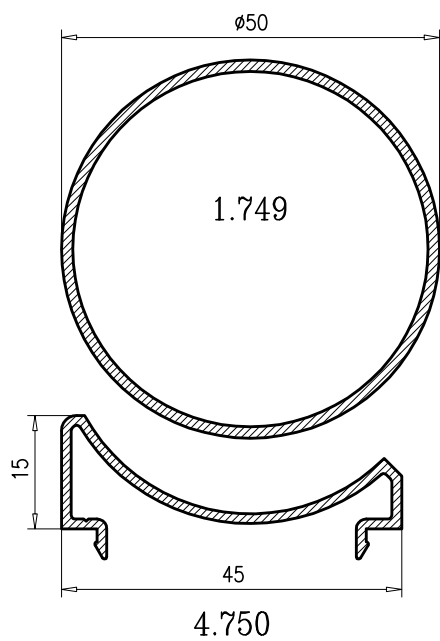
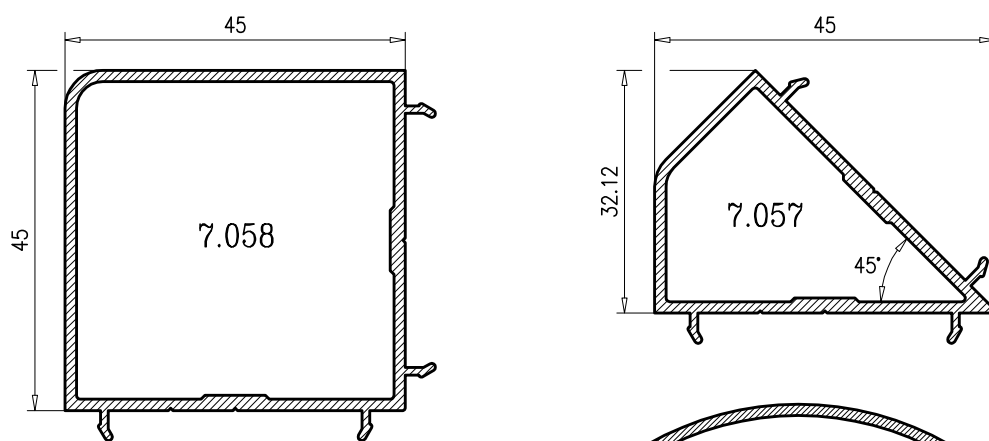
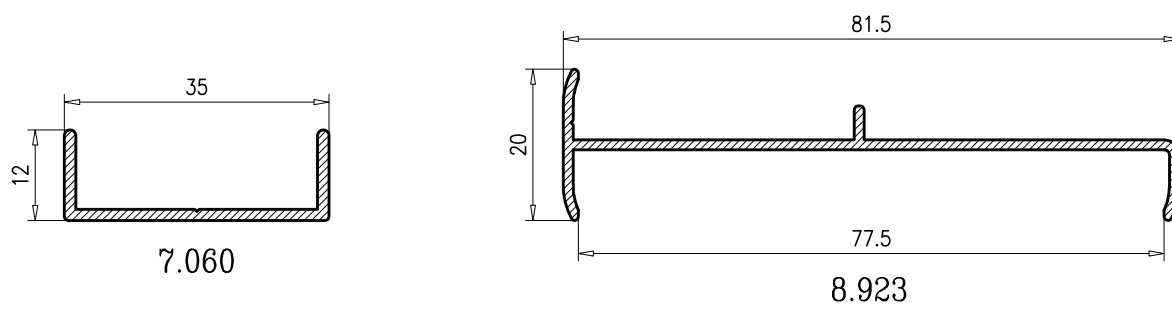
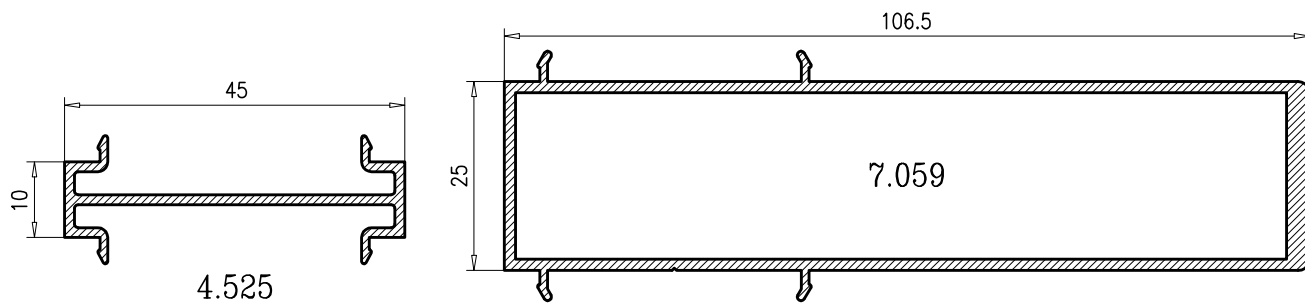


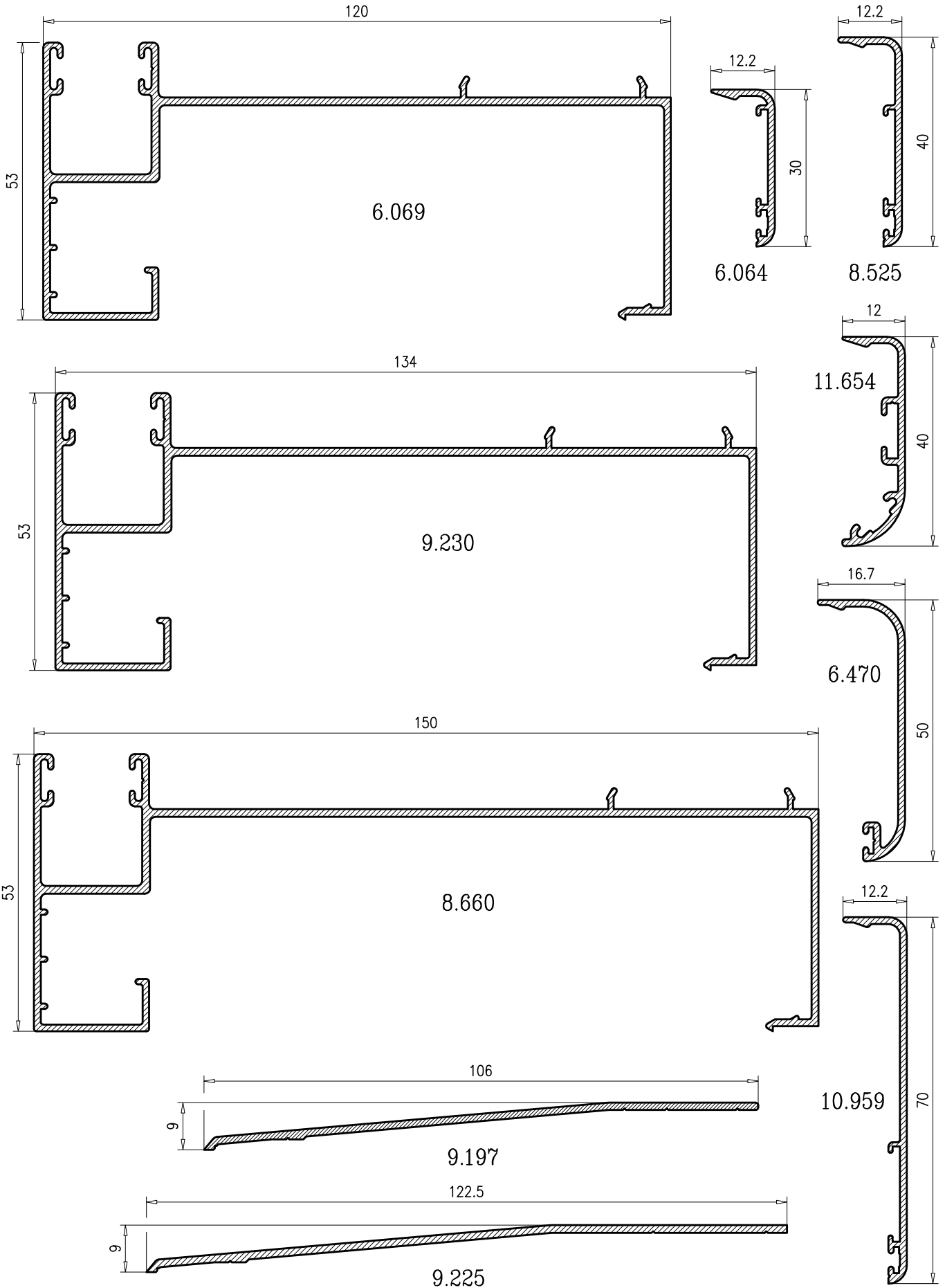
Los junquillos con resalte imitación madera 9.713 y 9.714 en combinación con los solapes 9.716 y 9.717 están especialmente indicados para lacados efecto madera.



La longitud de corte de los junquillos se calcula añadiendo al hueco libre 12mm.



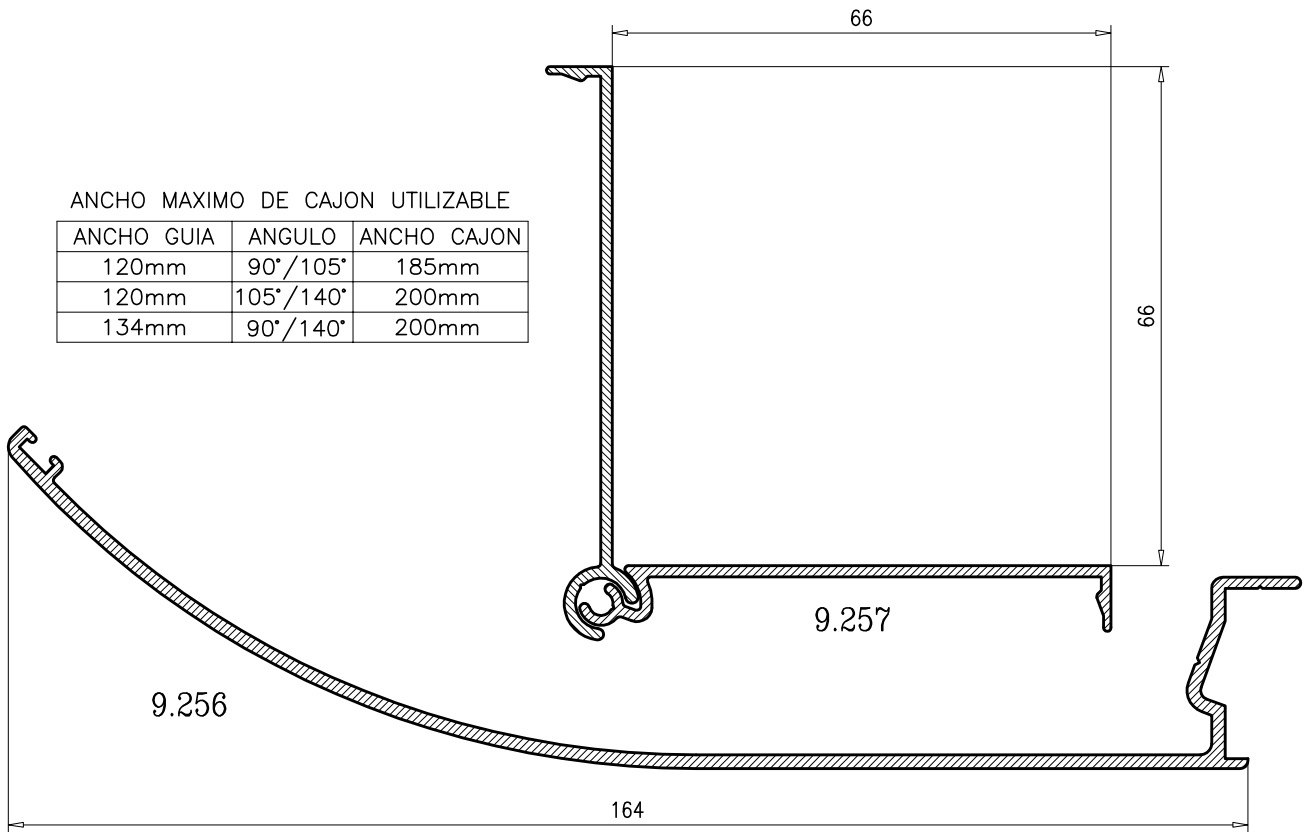




ESQUINERO REGULABLE GUIAS COMPACTO 120/134mm.

ANCHO MAXIMO DE CAJON UTILIZABLE

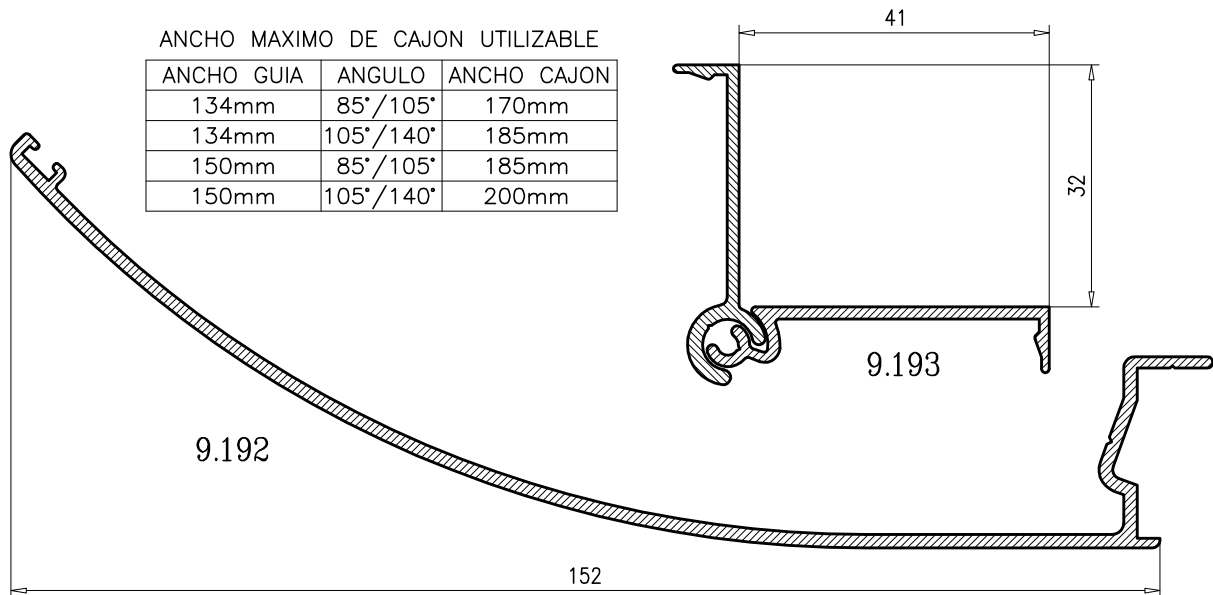
ANCHO GUIA	ANGULO	ANCHO CAJON
120mm	90°/105°	185mm
120mm	105°/140°	200mm
134mm	90°/140°	200mm



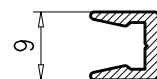
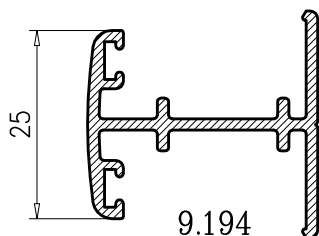
ESQUINERO REGULABLE GUIAS COMPACTO 134/150mm.

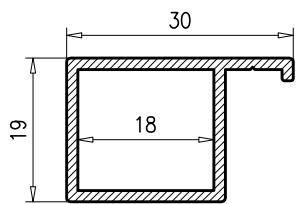
ANCHO MAXIMO DE CAJON UTILIZABLE

ANCHO GUIA	ANGULO	ANCHO CAJON
134mm	85°/105°	170mm
134mm	105°/140°	185mm
150mm	85°/105°	185mm
150mm	105°/140°	200mm

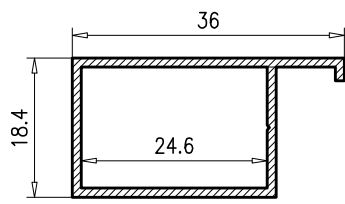


UNION GUIAS COMPACTO Y MARCOS LATERALES DE GRAPA

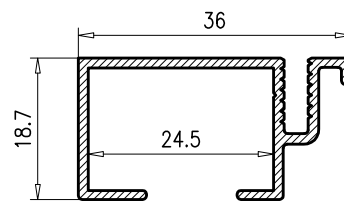




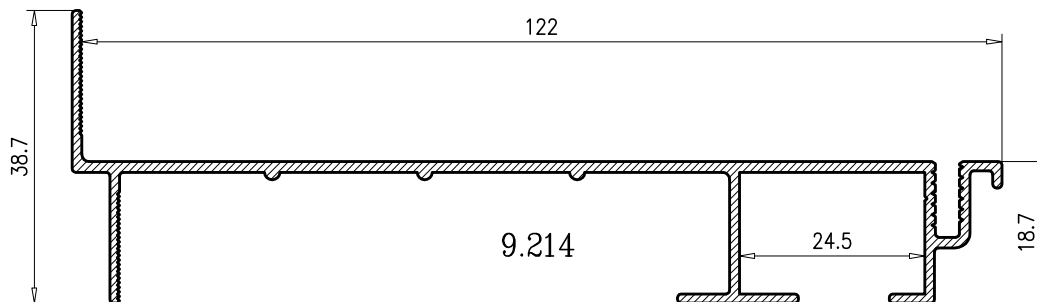
9.660



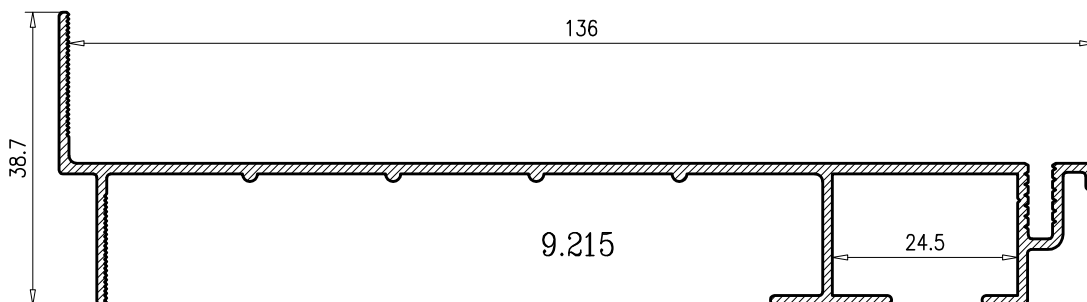
2.797



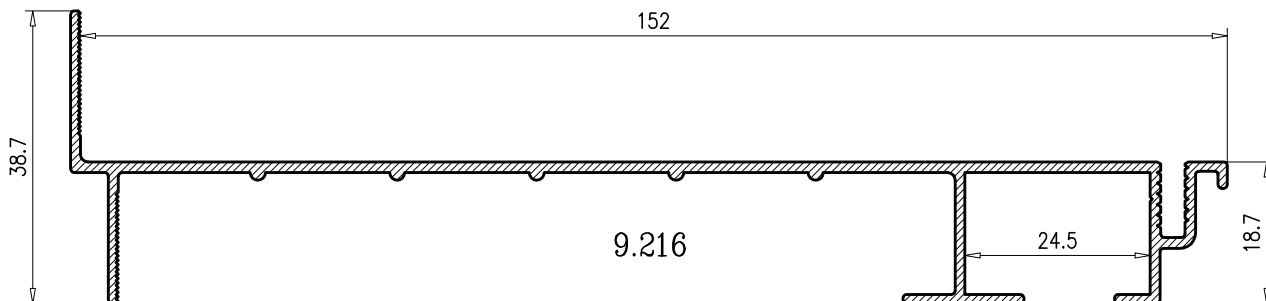
9.213



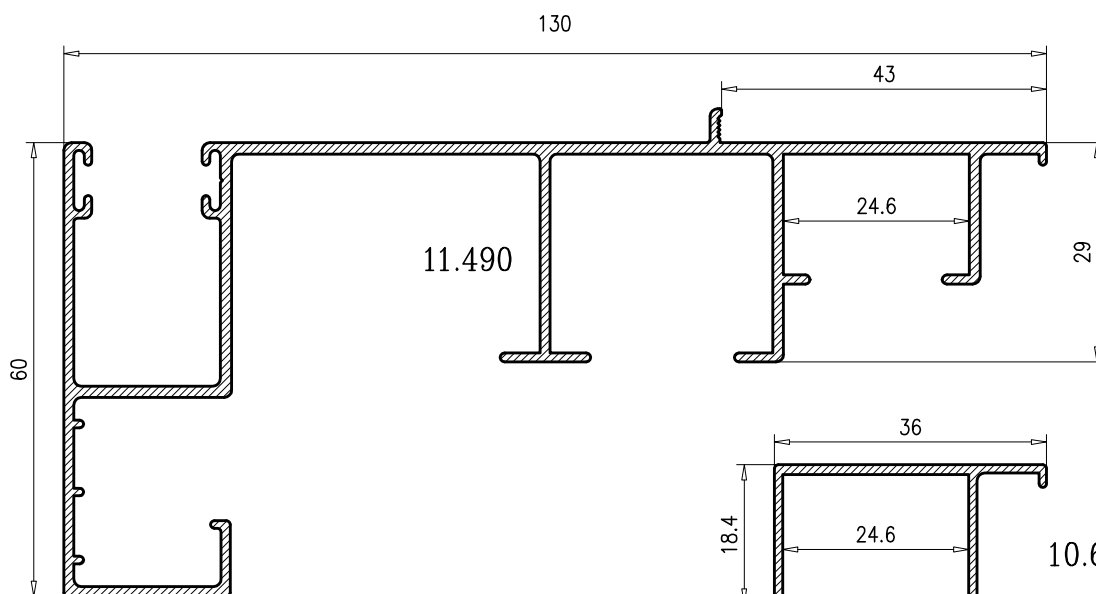
9.214



9.215

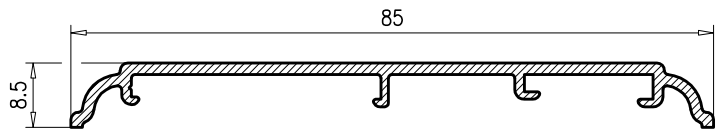
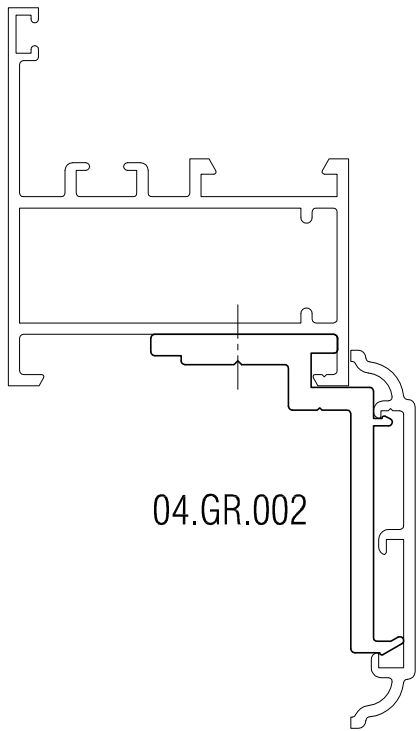


9.216

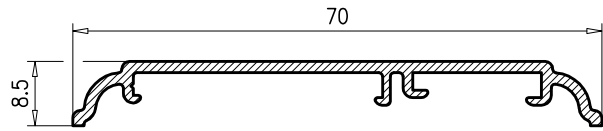


11.490

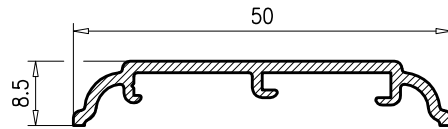
10.614



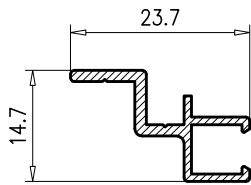
7.223



7.224

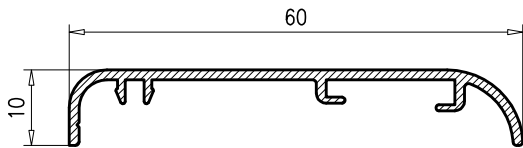


7.225

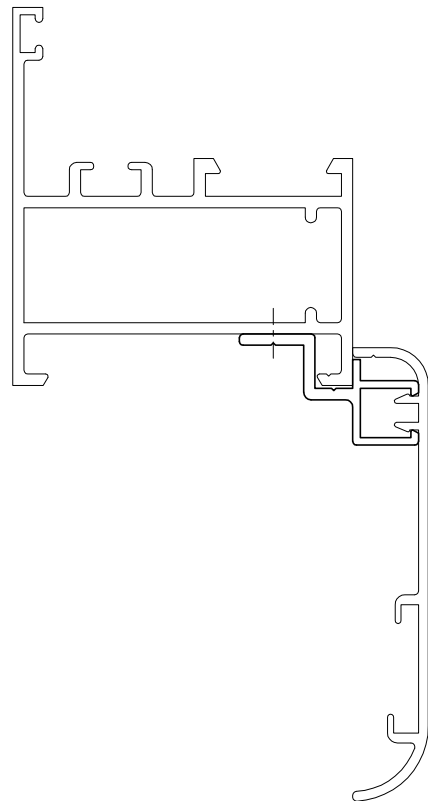


6.869

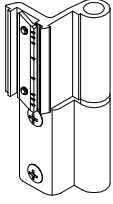
Se sirve en
barras de 6 mts.



6.870



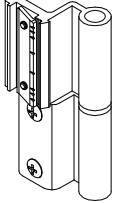
Bisagra



2 Bisagras: 80Kg
3 Bisagras: 90Kg

Desmontada. 04.APS.B11
Montada Hoja Dcha. 04.APS.B11.D
Montada Hoja Izda. 04.APS.B11.I


Bisagra 2ª Hoja y Maco Coplanar int.



2 Bisagras: 80Kg
3 Bisagras: 90Kg


Desmontada. 04.AP.B15

Cremona MANON



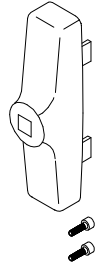
04.APS.C01

Cremona MANON con llave



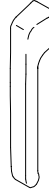
04.APS.C02

Cremona MANON Manilla Extraíble



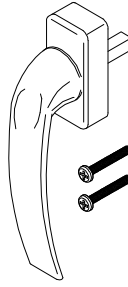
04.APS.C03

Manilla Extraíble Negra



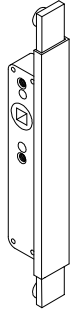
04.APS.C04

Manilla MANON



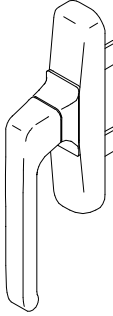
04.APS.C09

Mecanismo bidireccional para maneta



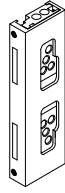
04.APL.C10

Cremona Apertura exterior




04.APL.C05

Kit de conexión



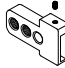
04.APL.C06

Perno de conexión




04.APL.C07

Alargador de pala



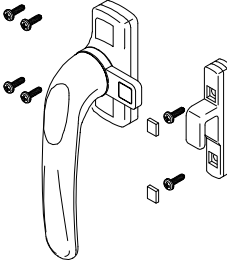
04.APL.C13

Tuerca Remachable de acero M-4




04.TRO.TM4

Cierre de Presión



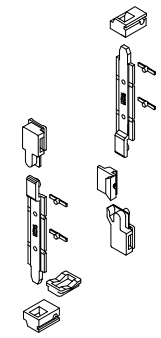
04.APB.CP1

Falleba Poliarmida



Rollo de 250mts: 04.TRO.PFR
Barra de 6mts: 38.PP.004

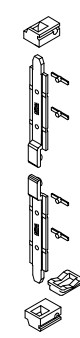
kit de Cierre Hoja Practicable



Altura Mínima de Hoja: 350mm

04.APS.001

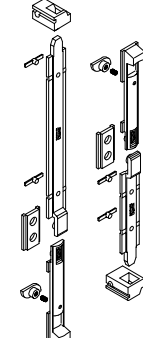
kit de Cierre Apertura Exterior



Altura Mínima de Hoja: 350mm

04.APS.006

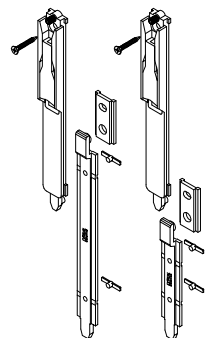
kit de Cierre Hoja Pasiva



Altura Mínima de Hoja: 520mm

04.APS.002

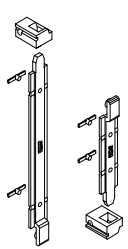
kit de Cierre Hoja Pasiva con leva



Altura Mínima de Hoja: 700mm

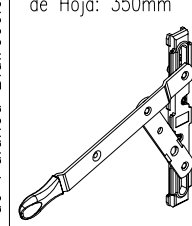
04.APS.003

kit de Terminales y Cerraderos Hoja Pasiva



04.APS.007

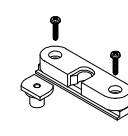
Pasador de Palanca Bidireccional



Altura Mínima de Hoja: 350mm


04.APS.008

Cierre presión 2ª Hoja



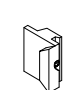
04.AP.018

Punto de cierre regulable



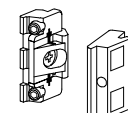
04.AP.005

Cerradero para 04.AP.005



04.AP.006

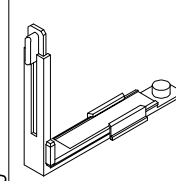
Punto de cierre lado bisagras



04.AP.017


Para alturas de hoja superiores a 1.400mm

Angulo de reenvio



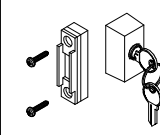
04.AP.015

Cerradero regulable




04.APS.004

Cerradura



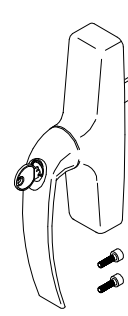
04.AP.019

Cremona MANON Oscilobatiente




04.OBS.005

Cremona MANON 0/B con Llave



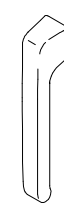
04.OBS.015

Cremona MANON 0/B Manilla Extraible



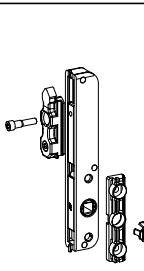
04.OBS.007

Manilla Extraible Negra




04.APS.C04

Mecanismo unidireccional 0/B para manilla



04.OBS.016

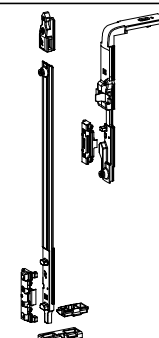
Pletina RB5



11.800

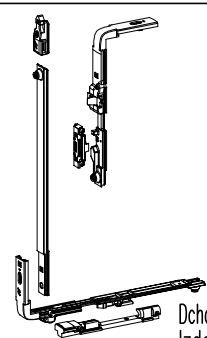
Barra de 6.500 Anodizado Plata

Kit base, Fulcro Vertical



Dcha: 04.OBS.020.D
Izda: 04.OBS.020.I

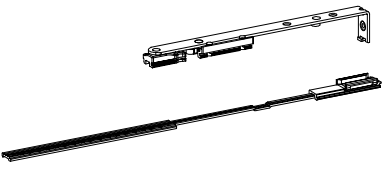
Kit base, Fulcro Horizontal



Dcha: 04.OBS.021.D
Izda: 04.OBS.021.I

Compás Corto

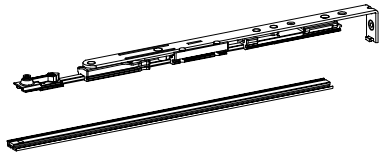
Para anchos de hoja de 360 a 509mm



Dcha: 04.OBS.022.D
Izda: 04.OBS.022.I

Compás Estándar

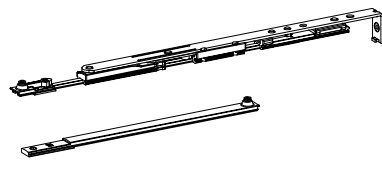
Para anchos de hoja de 510 a 794mm



Dcha: 04.OBS.023.D
Izda: 04.OBS.023.I

Compás Largo

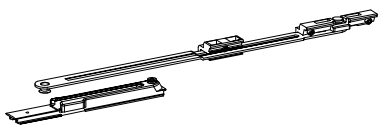
Para anchos de hoja de 795 a 1.700mm



Dcha: 04.OBS.024.D
Izda: 04.OBS.024.I

Compás Suplementario


Para anchos de hoja de 1.201 a 1.700mm



Dcha: 04.OBS.025.D
Izda: 04.OBS.025.I

Limitador de Apertura para 04.OBS.023 y 024

Kit de cierre intermedio



04.OBS.026

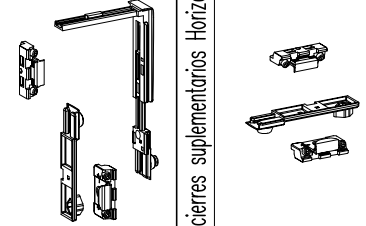
04.OBS.027

Kit de cierres suplementarios Verticales

Para alturas de hoja superiores a 1.400mm

Kit de cierres suplementarios Horizontales

Para anchos de hoja superiores a 1.400mm

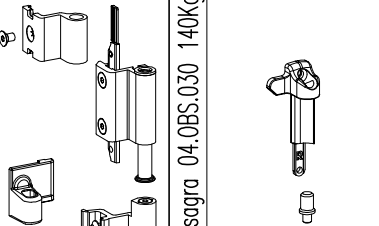


Dcha: 04.OBS.028.D
Izda: 04.OBS.028.I

Dcha: 04.OBS.029.D
Izda: 04.OBS.029.I

Kit de Bisagras ambidiestras 110Kg

Refuerzo bisagra 04.OBS.030 140Kg

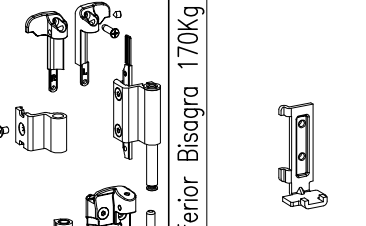


04.OBS.030

Dcha: 04.OBS.031.D
Izda: 04.OBS.031.I

Kit de Bisagras ambidiestras 170Kg

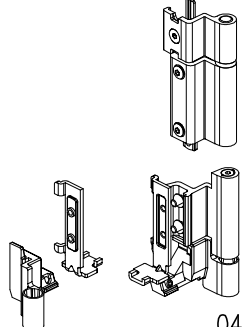
Soporte Inferior Bisagra 170Kg



04.OBS.032

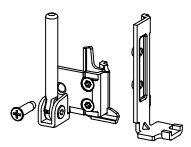
Dcha: 04.OBS.033.D
Izda: 04.OBS.033.I

Kit Bisagras Marcos Enrasados ambidiestras 70Kg



04.OBS.046

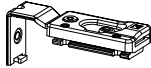
Soporte Inferior Bisagra Hoja Pasiva 110-140Kg



Dcha: 04.OBS.034.D
Izda: 04.OBS.034.I

Soporte superior regulable Bisagra Hoja Pasiva

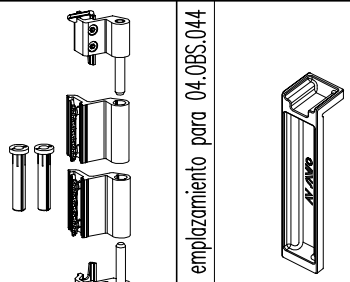
Válido para hojas de 110, 140 y 170Kg.



Dcha: 04.OBS.035.D
Izda: 04.OBS.035.I

Kit Bisagras 2ª Hoja ambidiestras 80Kg

Plantilla empujamiento para 04.OBS.044

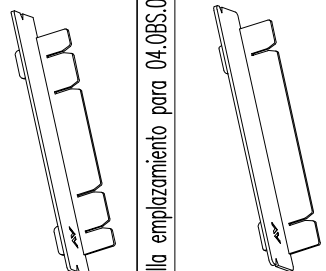


04.OBS.044

04.OBS.045

Plantilla empujamiento para 04.OBS.030 y 031

Plantilla empujamiento para 04.OBS.032

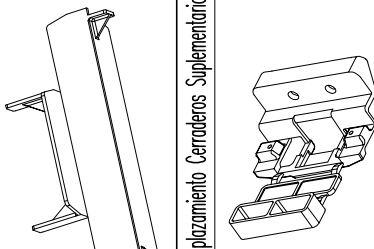


04.OBS.040

04.OBS.041

Plantilla empujamiento para Cerraderos kits base

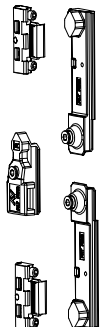
Plantilla empujamiento Cerraderos Suplementarios



04.OBS.042

04.OBS.043

Kit de cierre Practicale



Kit de cierre lateral para practicable con el mismo sistema de montaje frontal y con cremona de 1 pala.

Dcha: 04.APS.001.D
Izda: 04.APS.001.I

kit base O/B oculto compás corto

Peso máximo: 100Kg
Apertura: 110° máximo

Dcha.: 04.OB.101.D
Izda.: 04.OB.101.I

kit base O/B oculto compás largo

Peso máximo: 100Kg
Apertura: 110° máximo

Dcha.: 04.OB.102.D
Izda.: 04.OB.102.I

kit Cierre suplementario vertical O/B oculto

04.OB.104

Compás suplementario O/B

04.OB.012

Cierre superior

Mecanismo unidireccional O/B para manilla

04.OB.010

04.APL.C11

Kit Bisagras ocultas Practicable

Peso máx.: 80Kg
Apertura: 110°

04.OB.103

Kit Bisagras ocultas Practicable

Peso máx.: 80Kg
Apertura: 180°

04.AP.B17

Limitador de Apertura

Dcha.: 04.AP.G03.D
Izda.: 04.AP.G03.I

Juego Bisagras Pivotante

Soporte Max.: 100Kg en Horizontal
Soporte Max.: 200Kg en Vertical

04.APS.P01

Cierre de Golpete

Válido para Marcos Coplanares

04.APL.G01

Cierre de Golpete

04.AP.G01

Golpete con posición de ventilación

04.APS.G01

Compás Desmontable Abatible

Soporte Max.: 70Kg
con 2 Compases

04.AP.G02

Bisagra oculta Abatible

Soporte Max.: 15Kg
con 2 Bisagras

04.AP.G04

Mando a distancia para Abatible

Soporte Max.: 80Kg

04.AP.G10

Tapeta cubre cuerda para 04.AP.G10

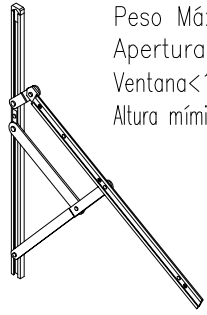
04.AP.G11

Compás Telescópico Proyectante

Alto mínimo Hoja: 450mm
Peso Máximo Hoja:
70Kg. con 2 compases

04.AP.G05

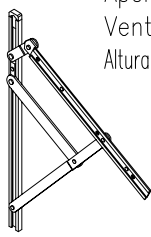
Compás Proyectante Deslizante Largo



Peso Máximo 25Kg
Apertura Max. 90°
Ventana <1.000x1.000
Altura mínima Hoja 500

04.AP.G06

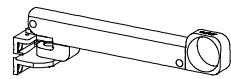
Compás Proyectante Deslizante Corto



Peso Máximo 25Kg
Apertura Max. 55°
Ventana <600x600
Altura mínima Hoja 300


04.AP.G07

Mando Proyectante Corto



Ancho de Ventana 300/1.200
Altura mínima de Hoja 300

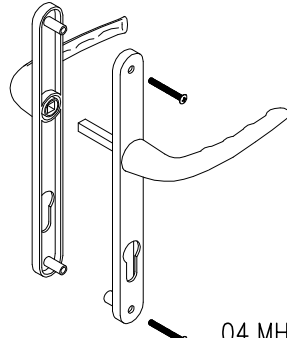
04.AP.G08



Ancho de Ventana 300/1.200
Altura mínima de Hoja 500

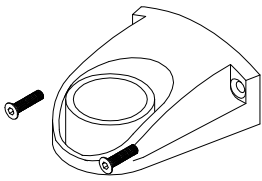
04.AP.G09

Mango Manillitas proyectante c/cilindro



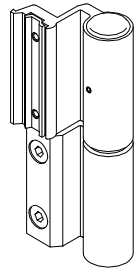
04.MH.008

SopORTE Tirador Ø50



04.BP.T05

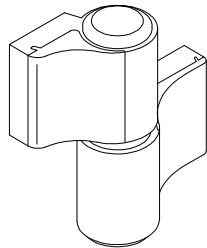
Bisagra puerta SUMMA



2 Bisagras: 100Kg Max.
3 Bisagras: 120Kg Max.

04.BP.017

Bisagra puerta

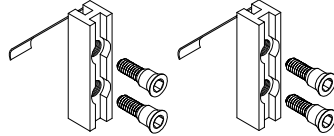


2 Bisagras: 150Kg Max.
3 Bisagras: 180Kg Max.

Intereje 60mm

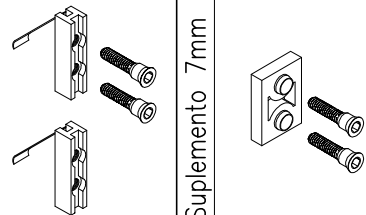
04.BP.001

Kit de fijación bisagra enrasada



04.BP.002

Kit de fijación para suplemento

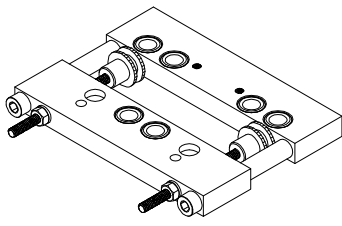


Suplemento 7mm

04.BP.003

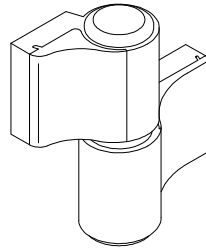
04.BP.004

Plantilla emplazamiento bisagras



Intereje 60 y 79 04.TRO.BP1
Intereje 62.5 y 84 04.TRO.BP2

Bisagra puerta para cerraduras de suelo

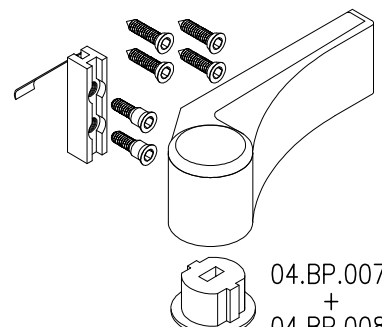


2 Bisagras: 150Kg Max.
3 Bisagras: 180Kg Max.

Intereje 62.5mm

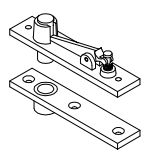
04.BP.006

Brazo para cerraduras a suelo



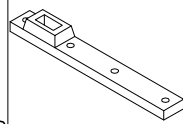
04.BP.007
+
04.BP.008

Bisagra superior VAIVEN



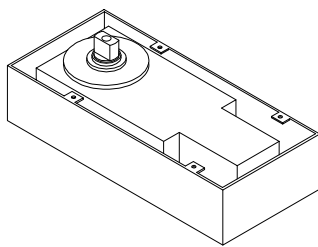
04.BP.015

Bisagra inferior VAIVEN



04.BP.016

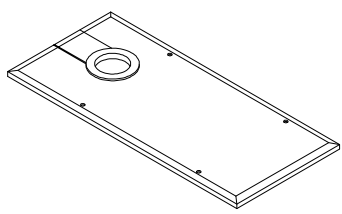
Cierrapuertas de suelo



Peso Maximo de Hoja 170Kgs

04.CPS.001

Placa cobertura cierrapuertas de suelo



04.CPS.002

Cerradura deslizante resablon y palanca

04.C1P.011

Cerradura deslizante rodillo y palanca

04.C1P.012

Cerradero para 04.C1P.011

04.CER.011

Cerradero para 04.C1P.012

04.CER.012

Cerradura deslizante de engranaje resablon y palanca

04.C1P.E01

Cerradura deslizante de engranaje rodillo y palanca

04.C1P.E02

C. 3 puntos deslizante de engranaje resablon y palanca

04.C3P.E01

Kit rodillo para 04.C3P.E01

04.C3P.ROD

Cerradero 04.C1P.E01/04.CP.E02/04.C3P.E01

04.CER.101

Cerradero superior/inferior 04.C3P.E01

04.CER.102

Cilindro tradicional

04.CT.002

Cilindro de seguridad

04.CS.004

Cerradero 04.C1P.E01/04.C3P.E01 VAVEN

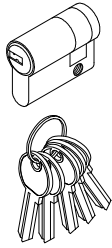
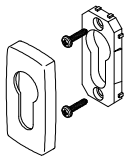
04.CER.E03

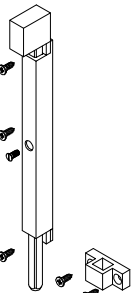
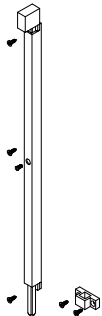
Cerradero Sup./Inf. 04.C3P.E01 VAVEN

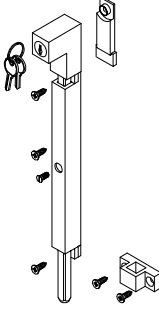
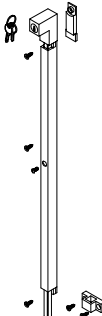
04.CER.E04



Cilindro de seguridad apertura VAVEN



04.CS.002

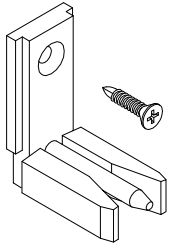
1/2 Cilindro de seguridad		Escudo embellecedor	
	04.CS.003		04.CEP.002

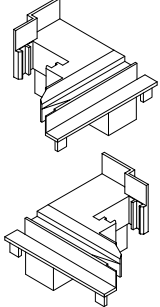
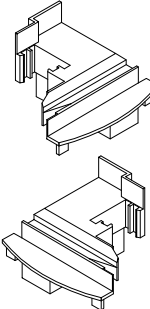
Pasador exterior 250mm		Pasador exterior 500mm	
	04.BP.P07		04.BP.P08


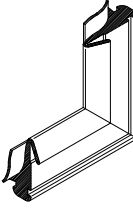
Pasador exterior con llave 250mm		Pasador exterior con llave 500mm	
	04.BP.P09		04.BP.P10



Pasador 200mm. VAIVEN		Pasador 400mm. VAIVEN	
	04.BP.P02		04.BP.P03



Cerradero a suelo anti-polvo ø8		Cerradero a suelo anti-polvo ø10	
	04.BP.P05		04.BP.P11


Tope marco inferior 9.622			
			04.TA.034



Juego tapas Inversor PLANO		Juego tapas Inversor CURVO	
	04.TA.006		04.TA.C06



Junta central EPDM		Angulo Junta central	
	04.JU.001		04.JU.A01



Junta Exterior EPDM		Junta Interior EPDM	
	04.JU.004.E		04.JU.004.D


Junta exterior Pivotante		Junta tapacanal marco	
	04.JU.005		04.JU.035

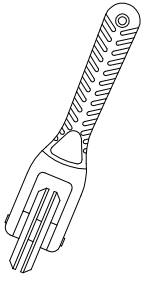
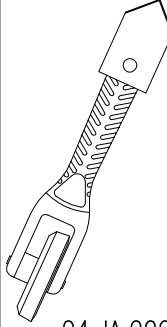
Junta 2mm EPDM			
			04.JU.032



Junta acristalamiento exterior 2.5mm. EPDM		Junta acristalamiento 1mm.	
	04.JA.001		04.JU.036

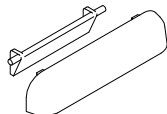

Junta acristalamiento 2/3mm. EPDM		Junta acristalamiento 2.5/4mm. EPDM	
	04.JA.002		04.JA.003



Junta acristalamiento 3.5/5.5mm. EPDM		Junta acristalamiento 5/7mm. EPDM	
	04.JA.004		04.JA.005

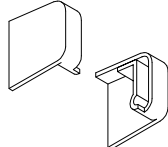

Junta acristalamiento 6/8mm. EPDM		Junta acristalamiento 7/10mm. EPDM	
	04.JA.006		04.JA.007

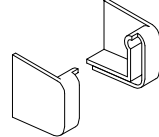
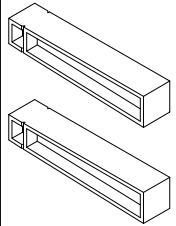
Rodillo Juntas Centrales		04.JU.000
Rodillo Juntas Acristalamiento		04.JA.000

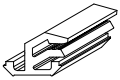
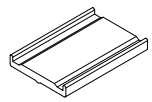
Felpudo 7x7.5 VAIVEN		04.AC.F02
Felpudo 7x9 INFERIOR		04.AC.F06

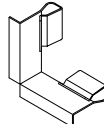
Tapa desagüe con deflector		04.TA.016
Tubo desagüe hoja ventana		04.AC.TD1

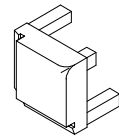
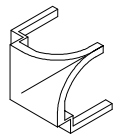
Tubo desagüe hoja balconera		04.AC.TD2
Tubo desagüe hoja puerta		04.AC.TD4

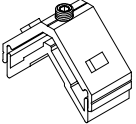
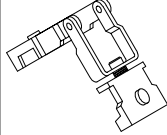
Juego tapas laterales vierteaguas Hoja		04.TA.020
Tornillo de clipaje vierteaguas Hoja		04.AC.008

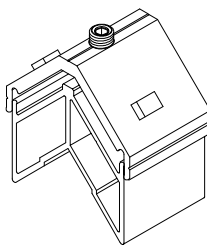
Juego tapas Perfil Condensación		04.TA.018
Juego topes interiores P. Condensación		04.TA.019

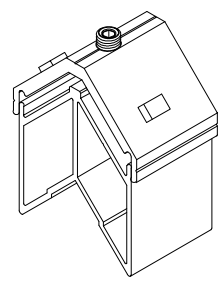
Grapa junquillo curvo		04.GR.001
Grapa junquillo recto 12.207		04.GR.021

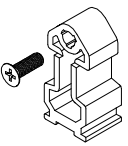
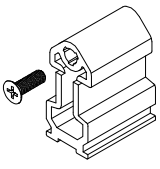
Grapa alineamiento junquillos con forma		04.GR.013
---	---	-----------

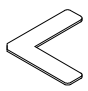
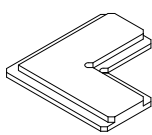
Escudo Junquillos curvos R-4		04.GR.005
Escudo Junquillos curvos R-15		04.GR.007

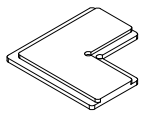

Escuadra Ventana C-15		04.ES.003
Escuadra graduable ventana		04.ES.022

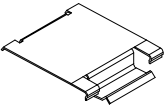

Escuadra Balconera C-28		04.ES.007
-------------------------	---	-----------

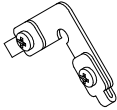

Escuadra Puerta C-40		04.ES.008
----------------------	---	-----------

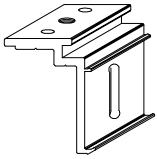
Tocho de unión cámara 16		04.TO.012
Tocho de unión cámara 28		04.TO.014

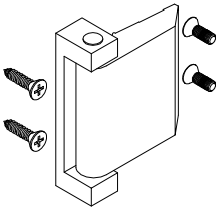
Escuadra alineamiento 5x0.8		04.EA.002
E. Alineamiento interior hoja		04.EA.009

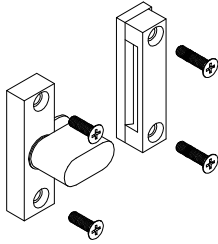
Escuadra Alineamiento Solapes 18x1.5		04.EA.004
Junta solape		04.JU.026

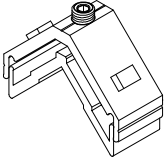
Grapa Solape Marcos		Grapa Solape Guías Compacto	
	04.GR.015		04.GR.006

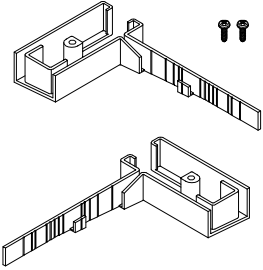
Escuadra forros		Escuadra alineamiento forros a 45°	
	04.EA.005		04.EA.006

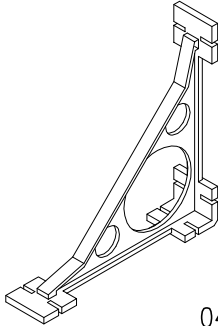
Grapa Jamba	
	04.GR.002

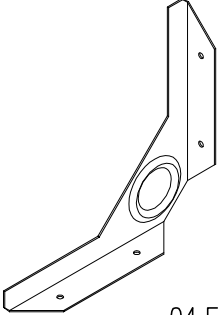
Bisagra Contraventana	
	04.AP.B14

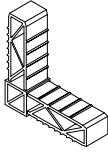
Cierre Contraventana	
	04.APL.C14

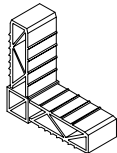
Escuadra Contraventana	
	04.ES.019

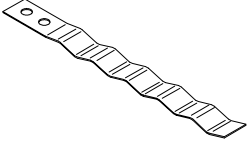
Juego Tapas Guía Compacto	
	04.TA.015


Refuerzo cartabón PVC	
	04.ES.000


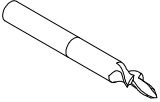
Refuerzo cartabón Chapa	
	04.ES.000.P



Escuadra Premarco obra 18mm	
	04.ES.025.P

Escuadra Premarco obra 24mm	
	04.ES.001.P

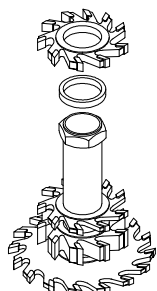
Garra de anclaje a obra	
	04.GR.004

Junta Premarco obra	
	04.JU.037

Distanciador/Falcador		Fresa para distanciador	
	04.GR.008		04.TRO.FRD

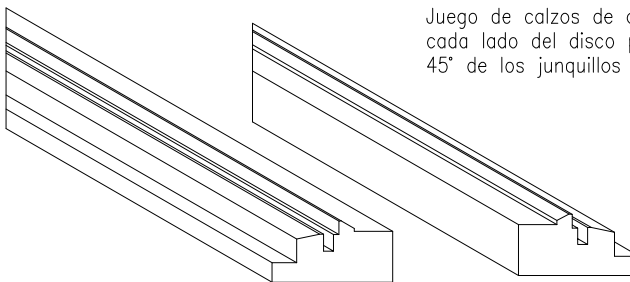
Tapa para taladro ø10		Tapa para taladro ø12	
	04.TA.010		04.TA.011

Juego fresas pilastras



04.TRO.JF22+04.TRO.JF25

Juego de calzos para corte de junquillos con forma



Juego de calzos de aluminio para colocar a cada lado del disco para facilitar el corte a 45° de los junquillos con "forma".

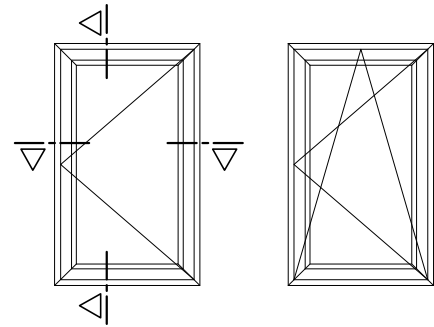
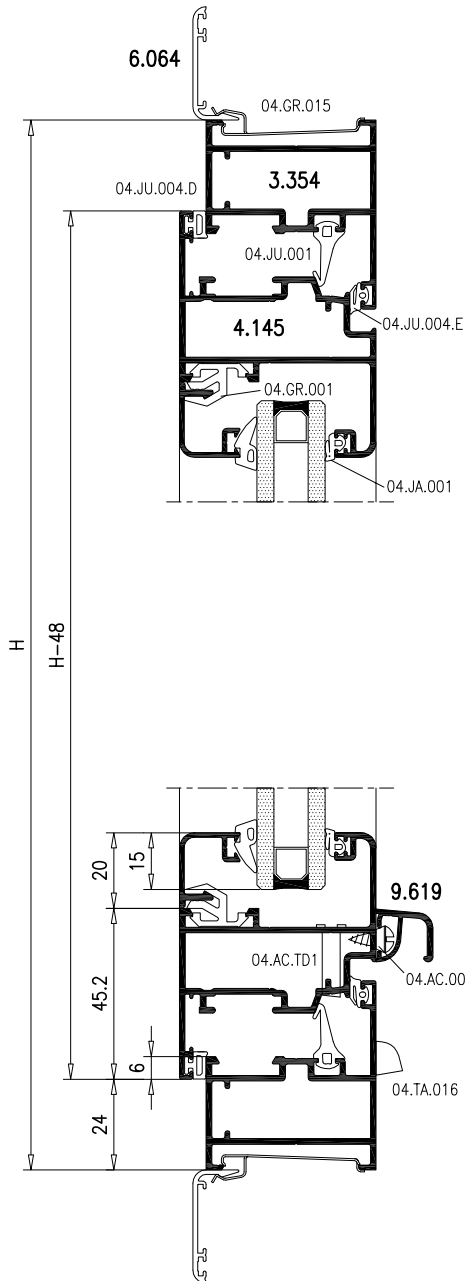
04.TRO.Z01

Operaciones Troquel 04.TRO.S22

- Punzonado para Escuadra en Marcos y Hojas
- Punzonado para Pilastras y parteluces
- Cremona en Hojas
- Desagüe en Marcos y Pilastras
- Despunte de los nervios guía falleba en Hojas
- Punzonado en los extremos de la pletina falleba

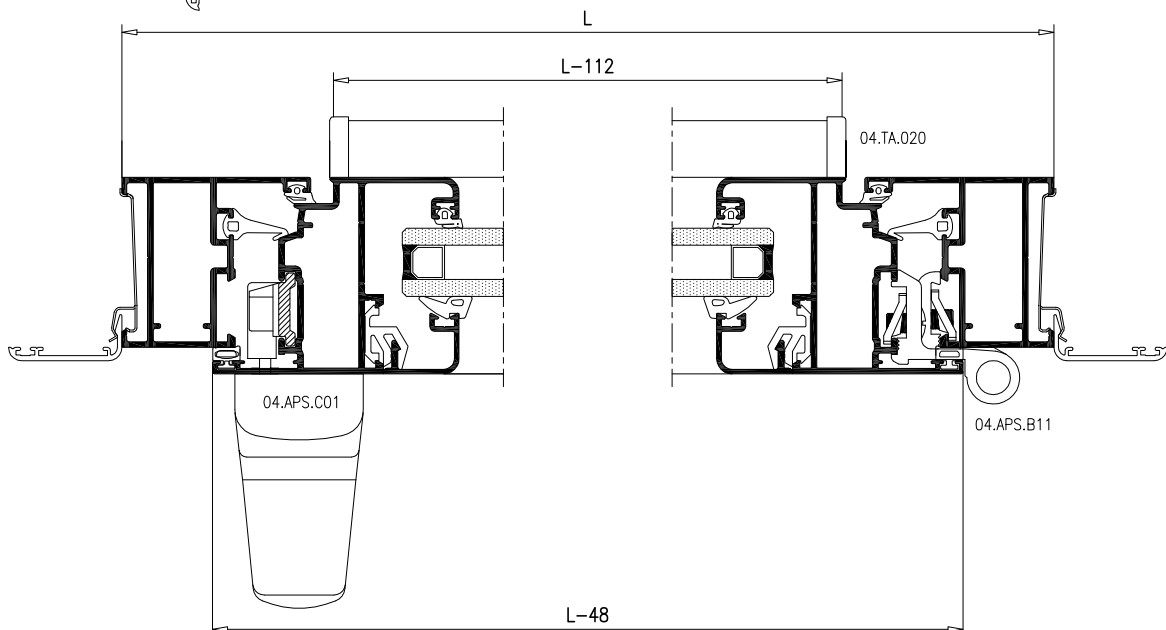
ESTE TROQUEL SE UTILIZA TAMBIEN PARA LOS SISTEMAS E16, E25, E25/70, E28, E36, E45, E54 y KIKAU

**VENTANA 1 HOJA
PRACTICABLE Y OSCIOBATIENTE**

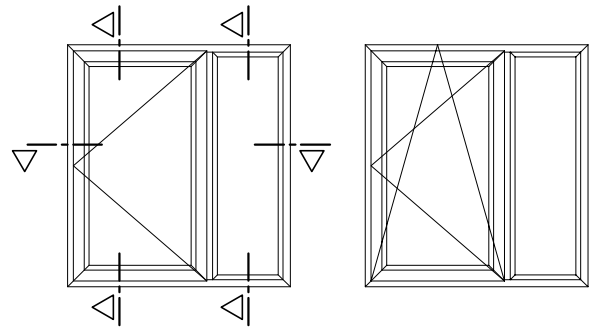
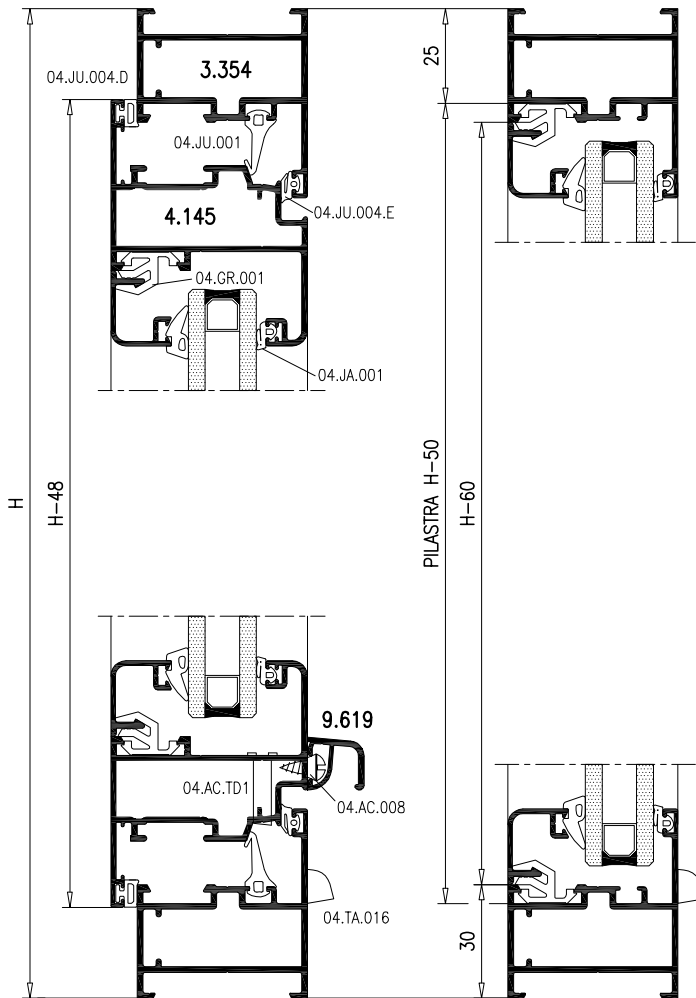


ACCESORIOS		UNIDADES	
REFERENCIA	DENOMINACION	P	O/B
04.APS.B11	Bisagra 80Kg	2	
04.APS.C01	Cremona Practicable	1	
04.APS.001	Kit de cierre Hoja Practicable	1	
*04.OBS.020	Kit Base Ancho Hoja 360/1.400		1
*04.OBS.021	Kit Base Ancho Hoja 1.401/1.700		
*04.OBS.022	Compás Corto Ancho Hoja 360/509		
*04.OBS.023	Compás Estándar Ancho Hoja 510/794		1
*04.OBS.024	Compás Largo Ancho Hoja 795/1.201		
04.OBS.030	Kit de bisagras ambidiestras 110Kg		1
04.OBS.005	Cremona Oscilobatiente		1
04.ES.003	Escuadra ventana		8
04.EA.002	Escuadra alineamiento Marco		4
04.EA.009	Escuadra alineamiento Hoja		4
04.TA.016	Tapa desagüe		2
04.AC.TD1	Tubo desagüe hoja		2
04.JU.001	Junta Central	2H + 2L	
04.JU.004.E	Junta Exterior	2H + 2L	
04.JU.004.D	Junta Interior	2H + 2L	
04.AC.008	Tornillo clipaje vierteaguas		4xml
04.TA.020	Juego tapas vierteaguas hoja		1
04.JA.001	Junta Acristalamiento Ext.	2H + 2L	
SEGUN VIDRIO	Junta Acristalamiento Int.	2H + 2L	

*.D para aperturas a Dcha. / .I para aperturas a Izda.
 Para anchos y altos de Hoja >1.400mm son necesarios puntos de cierre suplementarios

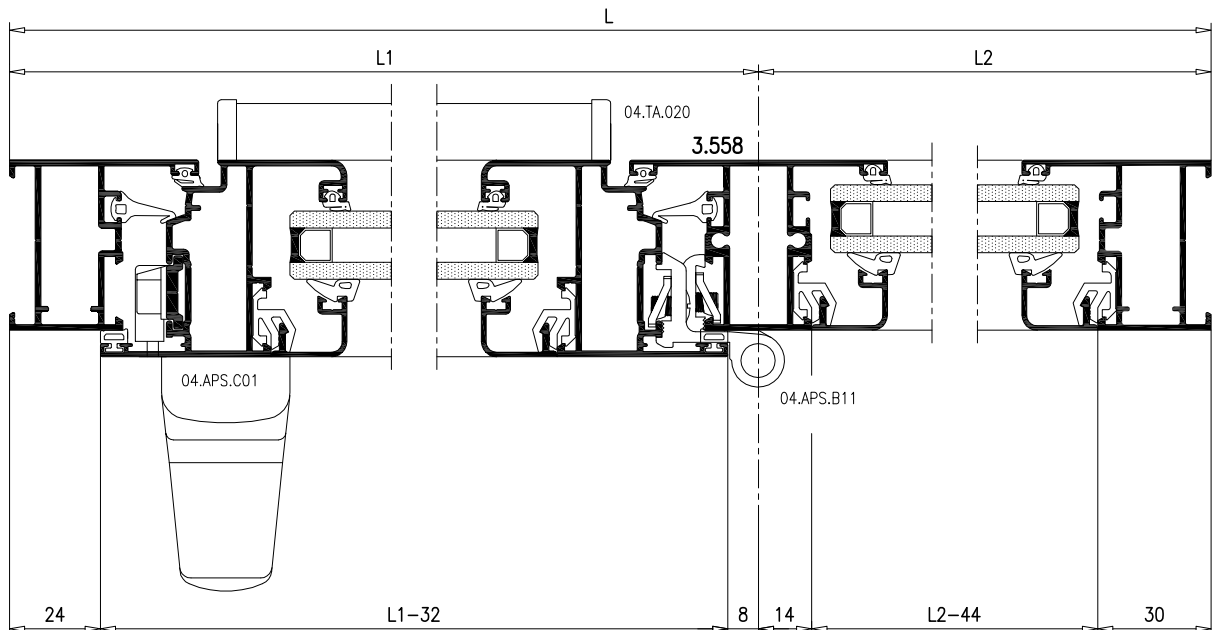


**VENTANA 1 HOJA+FIJO
PRACTICABLE Y OSCIOBATIENTE**

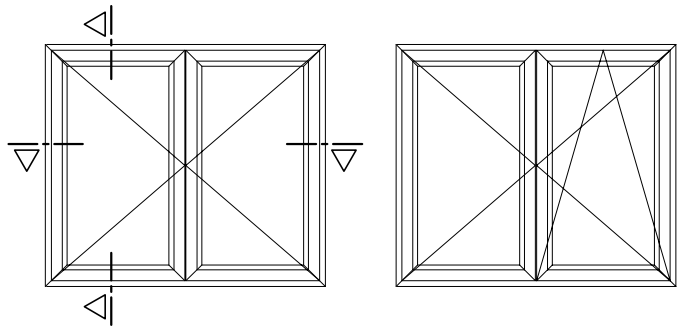
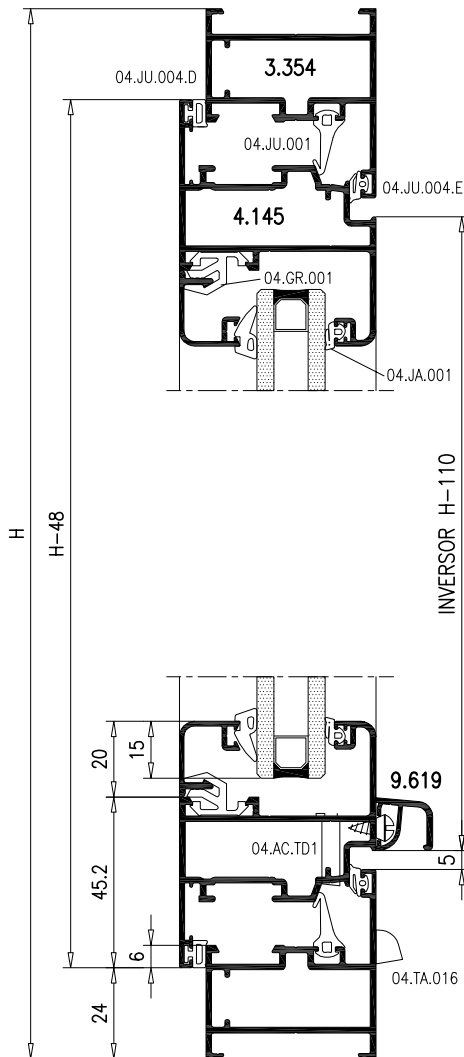


ACCESORIOS		UNIDADES	
REFERENCIA	DENOMINACION	P	O/B
04.APS.B11	Bisagra 80Kg	2	
04.APS.C01	Cremona Practicable	1	
04.APS.001	Kit de cierre Hoja Practicable	1	
*04.OBS.020	Kit Base Ancho Hoja 360/1.400		1
*04.OBS.021	Kit Base Ancho Hoja 1.401/1.700		
*04.OBS.022	Compás Corto Ancho Hoja 360/509		
*04.OBS.023	Compás Estándar Ancho Hoja 510/794		1
*04.OBS.024	Compás Largo Ancho Hoja 795/1.201		
04.OBS.030	Kit de bisagras ambiestras 110Kg		1
04.OBS.005	Cremona Oscilobatiente		1
04.ES.003	Escuadra ventana		8
04.EA.002	Escuadra alineamiento Marco		4
04.EA.009	Escuadra alineamiento Hoja		4
04.TO.012	Tocho de unión		2
04.TA.016	Tapa desagüe		4
04.AC.TD1	Tubo desagüe hoja		2
04.JU.001	Junta Central		2H + 2L1
04.JU.004.E	Junta Exterior		2H + 2L1
04.JU.004.D	Junta Interior		2H + 2L1
04.AC.008	Tornillo clipaje vierteaguas		4xml
04.TA.020	Juego tapas vierteaguas hoja		1
04.JA.001	Junta Acristalamiento Ext.		2H + 2L
SEGUN VIDRIO	Junta Acristalamiento Int.		2H + 2L

*.D para aperturas a Dcha. / .l para aperturas a Izda.
Para anchos y altos de Hoja >1.400mm son necesarios puntos de cierre suplementarios

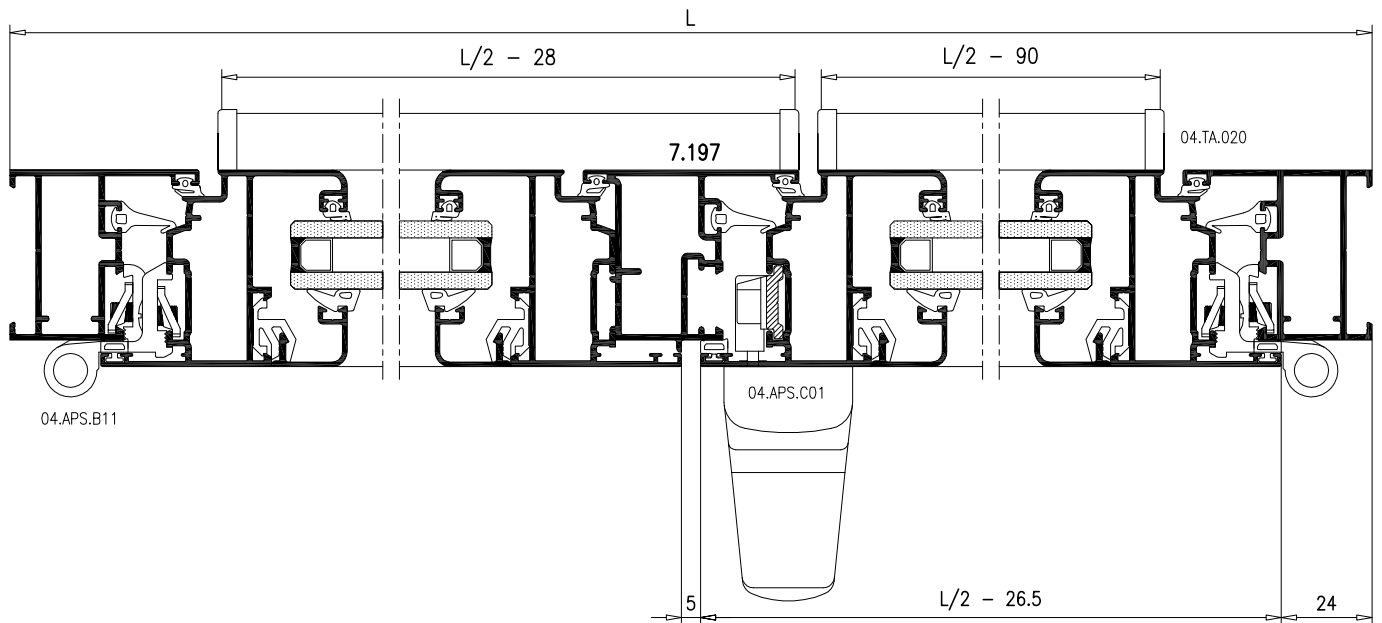


**VENTANA 2 HOJAS
PRACTICABLE Y OSCIOBATIENTE**

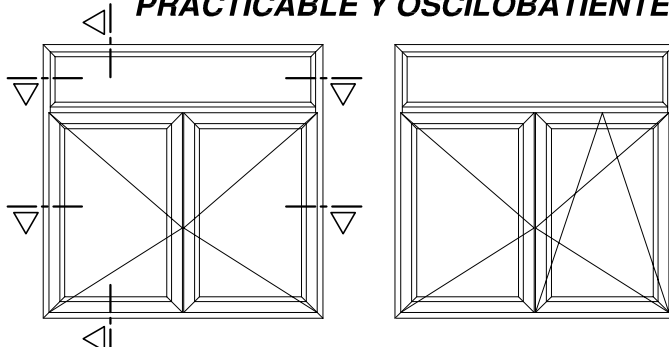
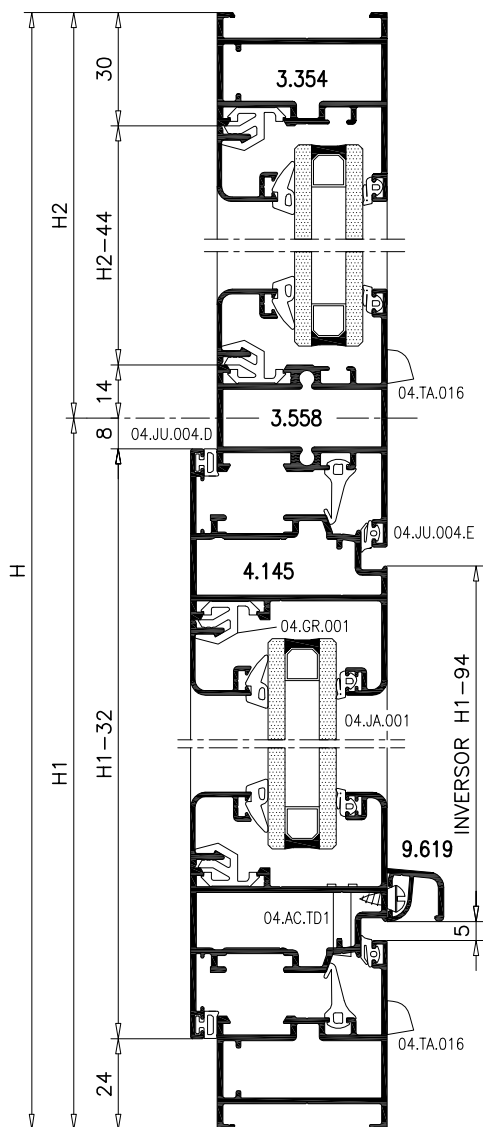


ACCESORIOS		UNIDADES	
REFERENCIA	DENOMINACION	P	O/B
04.APS.B11	Bisagra 80Kg	4	
04.APS.C01	Cremona Practicable	1	
04.APS.001	Kit de cierre Hoja Practicable	1	
04.APS.002	Kit de cierre Hoja Pasiva		1
*04.OBS.020	Kit Base Ancho Hoja 360/1.400		1
*04.OBS.021	Kit Base Ancho Hoja 1.401/1.700		1
*04.OBS.022	Compás Corto Ancho Hoja 360/509		1
*04.OBS.023	Compás Estándar Ancho Hoja 510/794		1
*04.OBS.024	Compás Largo Ancho Hoja 795/1.201		1
04.OBS.030	Kit de bisagras ambidiestras 110Kg		1
04.OBS.044	Kit de bisagras Hoja Pasiva 80Kg		1
04.OBS.005	Cremona Oscilobatiente		1
04.TA.006	Juego tapas inversor		1
04.ES.003	Escuadra ventana		12
04.EA.002	Escuadra alineamiento Marco		4
04.EA.009	Escuadra alineamiento Hoja		8
04.TA.016	Tapa desagüe		2
04.AC.TD1	Tubo desagüe hoja		4
04.JU.001	Junta Central	3H + 2L	
04.JU.004.E	Junta Exterior	4H + 2L	
04.JU.004.D	Junta Interior	3H + 2L	
04.AC.008	Tornillo clipaje vierteaguas		4xml
04.TA.020	Juego tapas vierteaguas hoja		2
04.JA.001	Junta Acristalamiento Ext.	4H + 2L	
SEGUN VIDRIO	Junta Acristalamiento Int.	4H + 2L	

*.D para aperturas a Dcha. / .I para aperturas a Izda.
Para anchos y altos de Hoja >1.400mm son necesarios puntos de cierre suplementarios

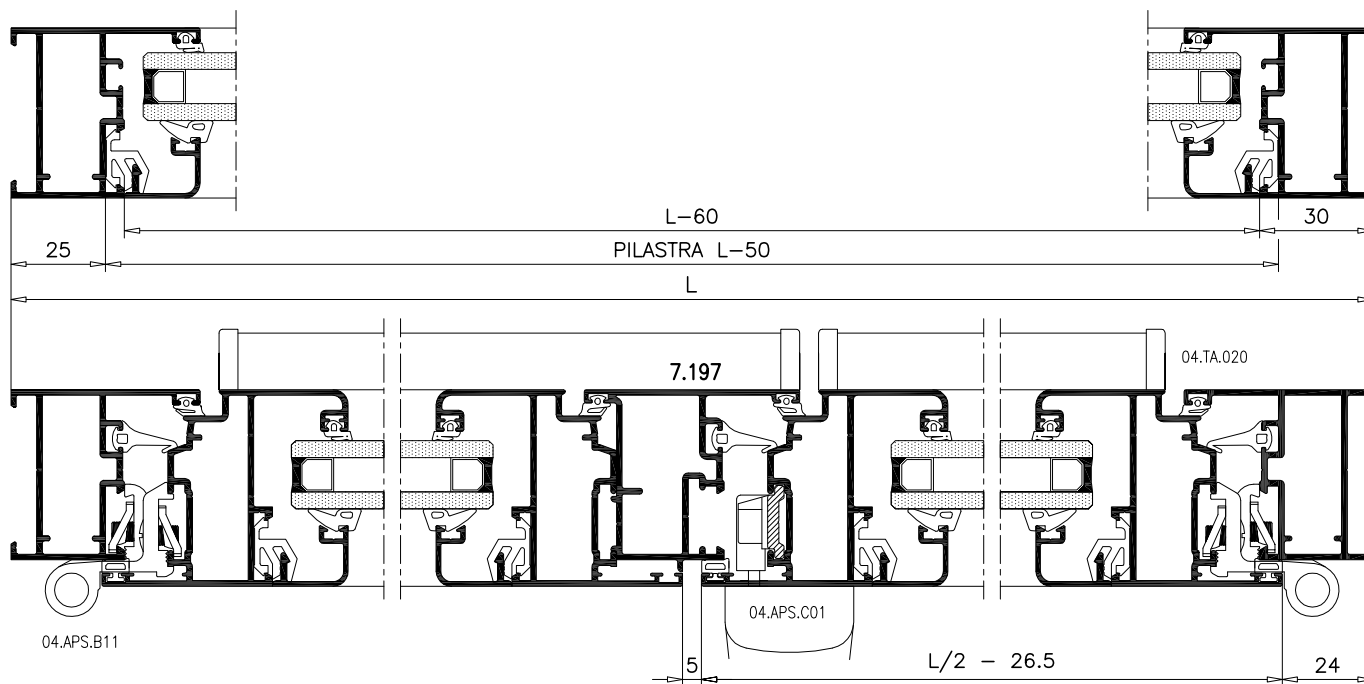


**VENTANA 2 HOJAS+FIJO
PRACTICABLE Y OSCIOBATIENTE**

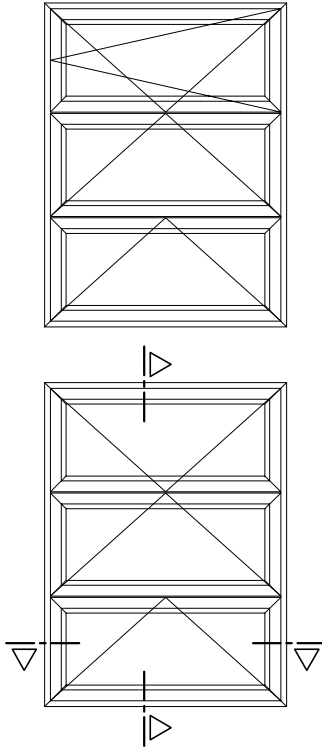


ACCESORIOS		UNIDADES	
REFERENCIA	DENOMINACION	P	O/B
04.APS.B11	Bisagra 80Kg	4	
04.APS.C01	Cremona Practicable	1	
04.APS.001	Kit de cierre Hoja Practicable	1	
04.APS.002	Kit de cierre Hoja Pasiva		1
*04.OBS.020	Kit Base Ancho Hoja 360/1.400		1
*04.OBS.021	Kit Base Ancho Hoja 1.401/1.700		
*04.OBS.022	Compás Corto Ancho Hoja 360/509		
*04.OBS.023	Compás Estándar Ancho Hoja 510/794		1
*04.OBS.024	Compás Largo Ancho Hoja 795/1.201		
04.OBS.030	Kit de bisagras ambidiestras 110Kg		1
04.OBS.044	Kit de bisagras Hoja Pasiva 80Kg		1
04.OBS.005	Cremona Oscilobatiente		1
04.TA.006	Juego tapas inversor		1
04.ES.003	Escuadra ventana		12
04.EA.002	Escuadra alineamiento Marco		4
04.EA.009	Escuadra alineamiento Hoja		8
04.TO.012	Tocho de unión		2
04.AC.TD1	Tubo desagüe hoja		4
04.JU.001	Junta Central	3H1 + 2L	
04.JU.004.E	Junta Exterior	4H1 + 2L	
04.JU.004.D	Junta Interior	3H1 + 2L	
04.AC.008	Tornillo clipaje vierteaguas		4xml
04.TA.020	Juego tapas vierteaguas hoja		2
04.JA.001	Junta Acristalamiento Ext.	4H + 4L	
SEGUN VIDRIO	Junta Acristalamiento Int.	4H + 4L	

*.D para aperturas a Dcha. / .I para aperturas a Izda.
Para anchos y altos de Hoja >1.400mm son necesarios puntos de cierre suplementarios

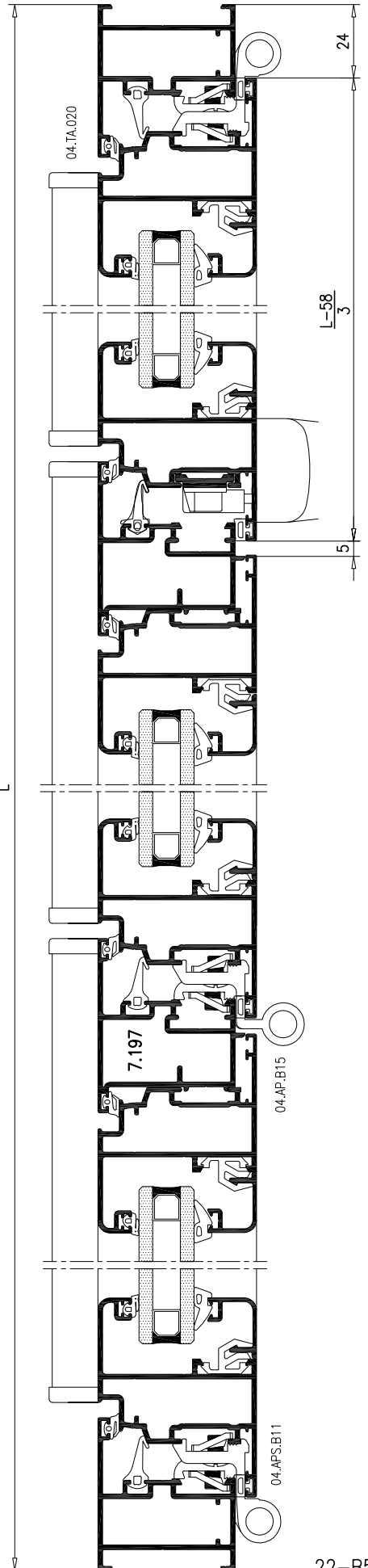
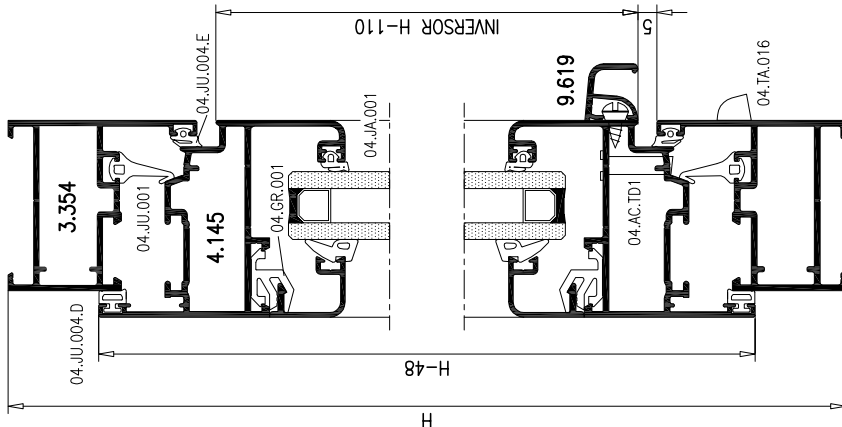


**VENTANA 3 HOJAS
PRACTICABLE Y OSCILOBATIENTE**

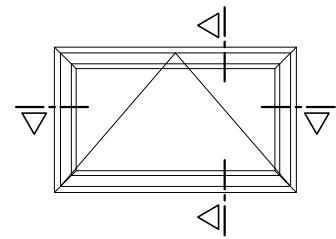
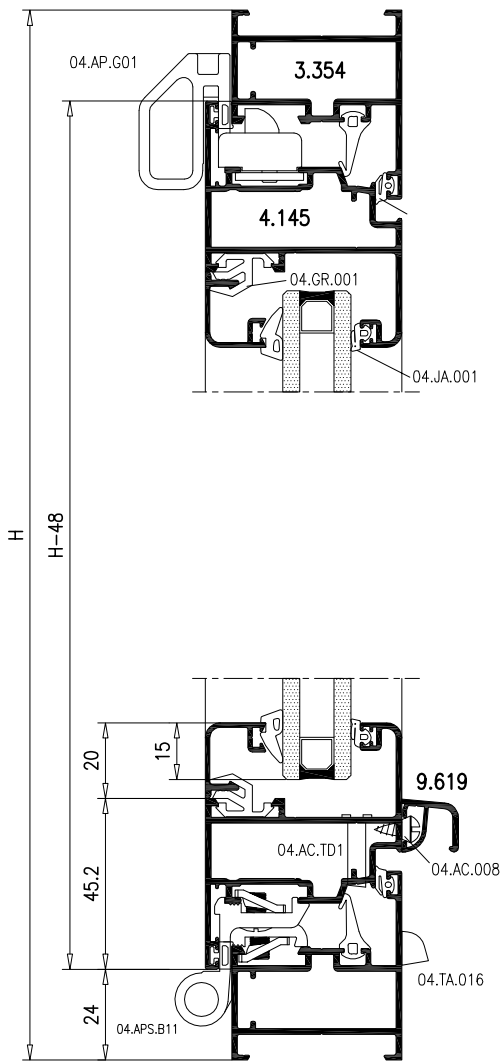


ACCESORIOS		UNIDADES
REFERENCIA	DENOMINACION	P O/B
04.APS.B11	Bisagra 80Kg	4
04.AP.B15	Bisagra 2* Hoja 80Kg	2
04.APS.C01	Cremona Practicable	1
04.APS.001	Kit de cierre Hoja Practicable	1
04.APS.002	Kit de cierre Hoja Pasiva	2
*04.OBS.020	Kit Base Ancho Hoja 360/1.400	1
*04.OBS.021	Kit Base Ancho Hoja 1.401/1.700	1
*04.OBS.022	Compós Corto Ancho Hoja 360/509	
*04.OBS.023	Compós Estándar Ancho Hoja 510/794	
*04.OBS.024	Compós Largo Ancho Hoja 795/1.201	
04.OBS.030	Kit de bisagras ambidiestras 110Kg	1
04.OBS.044	Kit de bisagras Hoja Pasiva 80Kg	1
04.OBS.005	Cremona Oscilobatiente	1
04.TA.006	Juego tapas inversor	2
04.ES.003	Escuadra ventana	16
04.EA.002	Escuadra alineamiento Marco	4
04.EA.009	Escuadra alineamiento Hoja	12
04.TA.016	Tapa desagüe	3
04.AC.TD1	Tubo desagüe hoja	6
04.JU.001	Junta Central	4H + 2L
04.JU.004.E	Junta Exterior	6H + 2L
04.JU.004.D	Junta Interior	4H + 2L
04.AC.008	Tornillo clipaje vierteaguas	4xmi
04.TA.020	Juego tapas vierteaguas hoja	3
04.JA.001	Junta Acrilamiento Ext.	6H + 2L
SEGUN VIDRIO	Junta Acrilamiento Int.	6H + 2L

*.D para aperturas a Dcha. / .I para aperturas a Izda.
Para anchos y altos de Hoja >1.400mm son necesarios puntos de cierre suplementarios



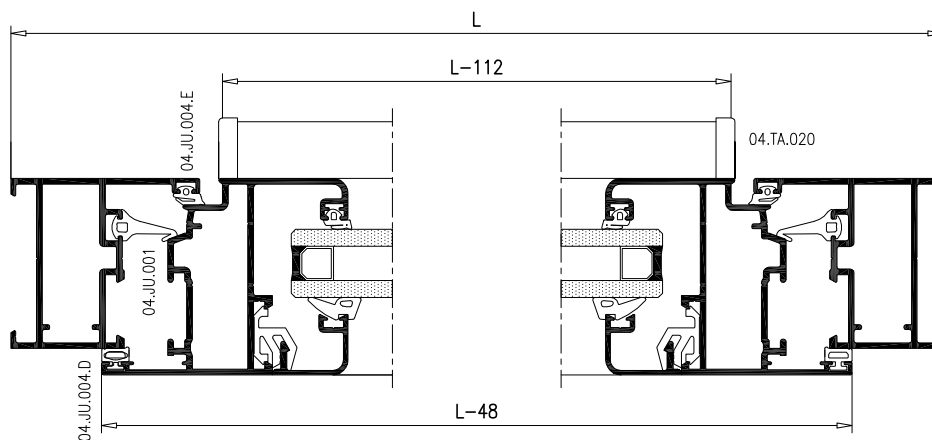
VENTANA ABATIBLE



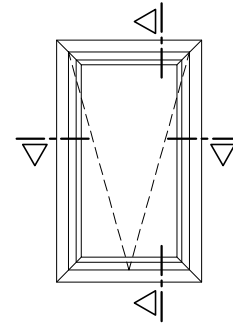
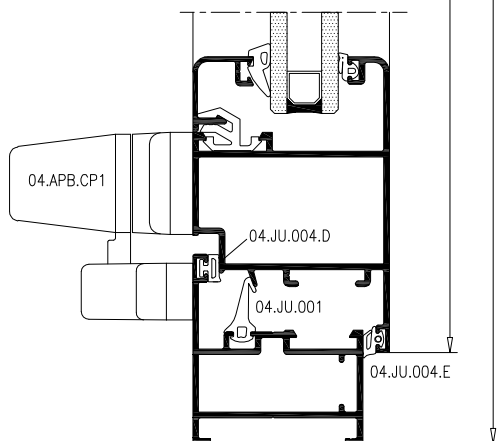
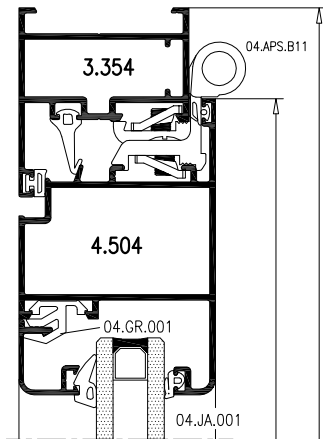
ACCESORIOS

REFERENCIA	DENOMINACION	UNIDADES
04.APS.B11	Bisagra 80Kg	2
04.AP.G01	Cierre de golpete	1
04.APS.G01	Cierre de golpete con microventilación	
04.APL.G01	Cierre de golpete marco enrasado	
04.AP.G10	Mando a distancia	2
04.AP.G02	Compás desmontable	
*04.AP.G04	Bisagra oculta	8
04.ES.003	Escuadra ventana	4
04.EA.002	Escuadra alineamiento Marco	4
04.EA.009	Escuadra alineamiento Hoja	4
04.TA.016	Tapa desagüe	2
04.AC.TD1	Tubo desagüe hoja	2
04.JU.001	Junta Central	2H + 2L
04.JU.004.E	Junta Exterior	2H + 2L
04.JU.004.D	Junta Interior	2H + 2L
04.AC.008	Tornillo clipaje vierteaguas	4xml
04.TA.020	Juego tapas vierteaguas hoja	1
04.JA.001	Junta Acristalamiento Ext.	2H + 2L
SEGUN VIDRIO	Junta Acristalamiento Int.	2H + 2L

* Si se utilizan estas no son necesarias las bisagras 04.APS.B11
 Los golpetes 04.AP.G01 y 04.APS.G01 no pueden utilizarse con Marcos enrasados
 Con el Mando a distancia 04.AP.G10 son necesarios ni 04.AP.G02 ni 04.AP.G04, ver características en Pag. 22-C4



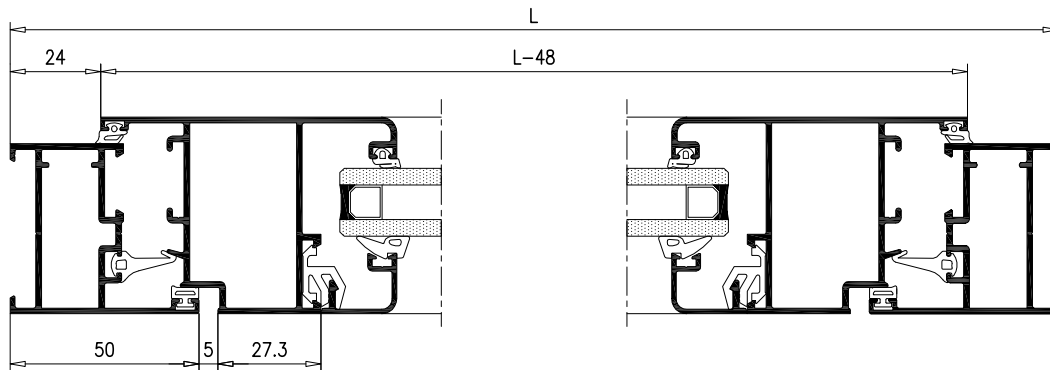
VENTANA PROYECTANTE



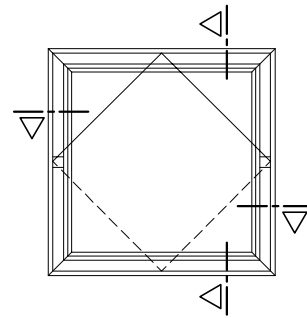
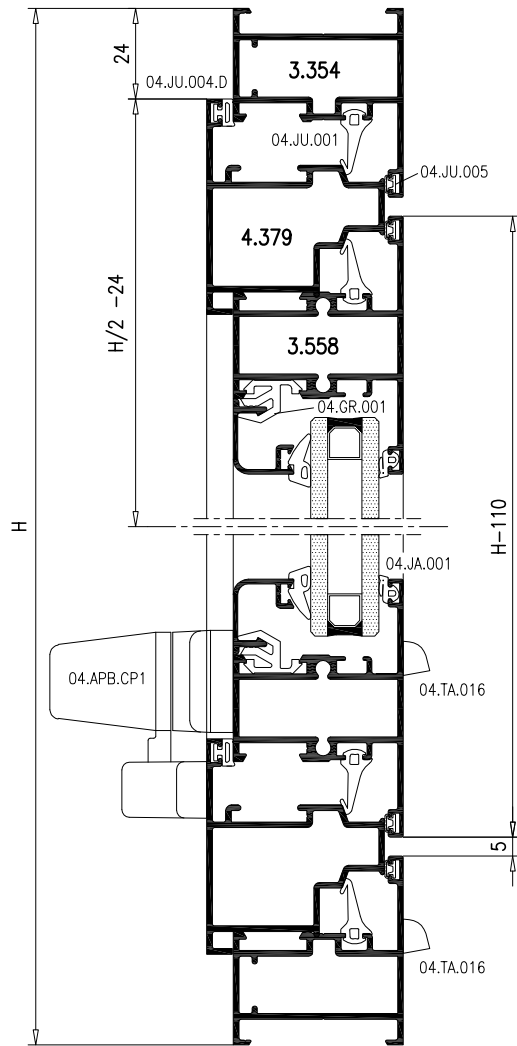
ACCESORIOS

REFERENCIA	DENOMINACION	UNIDADES
04.APS.B11	Bisagra 80Kg	2
04.AP.G05	Compás proyectante	2
*04.APB.CP1	Cierre de presión	1
04.AP.G08	Mando Proyectante corto	1
04.AP.G09	Mando Proyectante largo	
04.ES.003	Escuadra Marco	4
04.ES.007	Escuadra Hoja	4
04.EA.002	Escuadra alineamiento marco	4
04.JU.001	Junta Central	2H + 2L
04.JU.004.E	Junta Exterior	2H + 2L
04.JU.004.D	Junta Interior	2H + 2L
04.JA.001	Junta Acristamiento Ext.	2H + 2L
SEGUN VIDRIO	Junta Acristamiento Int.	2H + 2L

*Se puede sustituir por la Cremona de Apertura exterior 04.APL.C05
Si se utiliza el Mando 04.AP.G08/G09 no son necesarios los compases 04.AP.G05 ni el cierre 04.APB.CP1, ver características en Pag. 28-C6

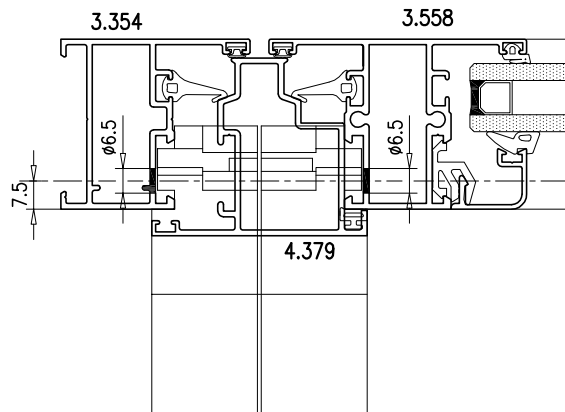
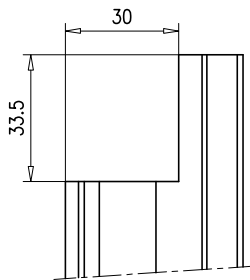
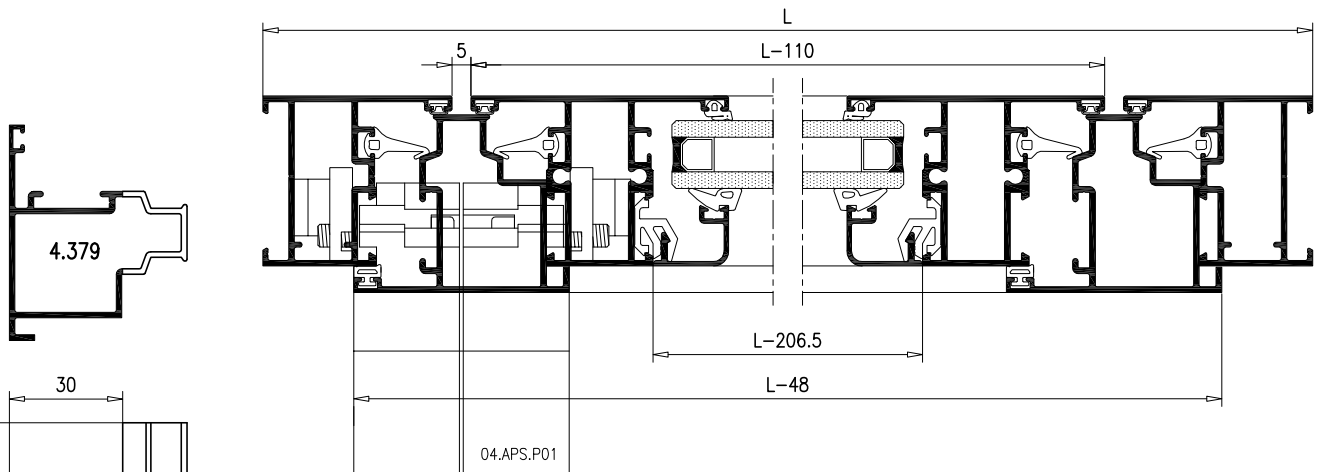


VENTANA PIVOTANTE HORIZONTAL

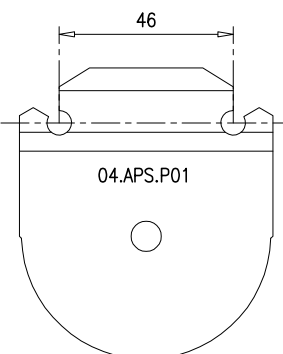


ACCESORIOS

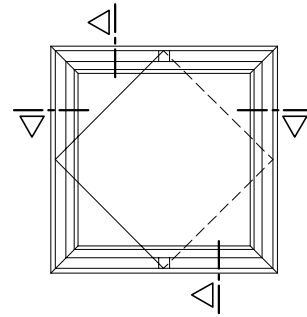
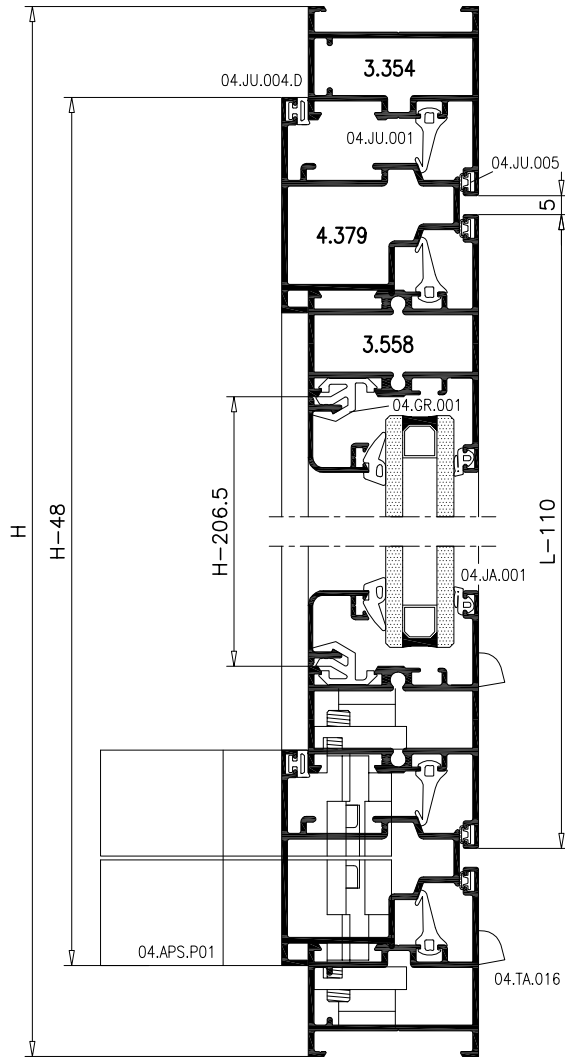
REFERENCIA	DENOMINACION	UNIDADES
04.APS.P01	Juego bisagras pivotante	1
04.APB.CP1	Cierre de presión	1
04.ES.003	Escuadra marco	4
04.ES.004	Escuadra hoja	4
04.EA.002	Escuadra alineamiento	16
04.TA.016	Tapa desagüe	4
04.JU.001	Junta Central	4H + 4L
04.JU.005	Junta Exterior	4H + 4L
04.JU.004.D	Junta Interior	2H + 2L
04.JA.001	Junta Acristalamiento Ext.	2H + 2L
SEGUN VIDRIO	Junta Acristalamiento Int.	2H + 2L



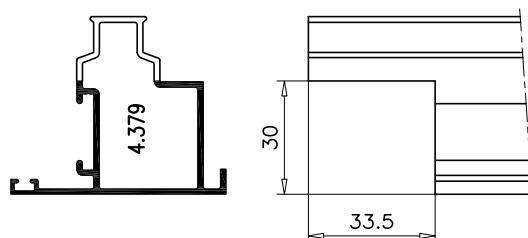
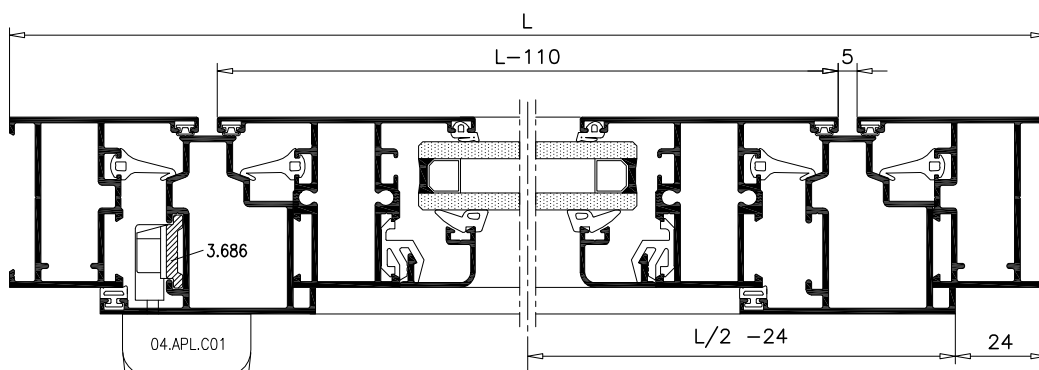
Los taladros de Ø6.5 con interjes a 46mm son pasantes para los tornillos de fijación a las placas de anclaje.



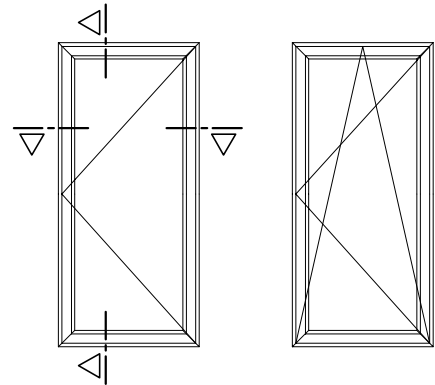
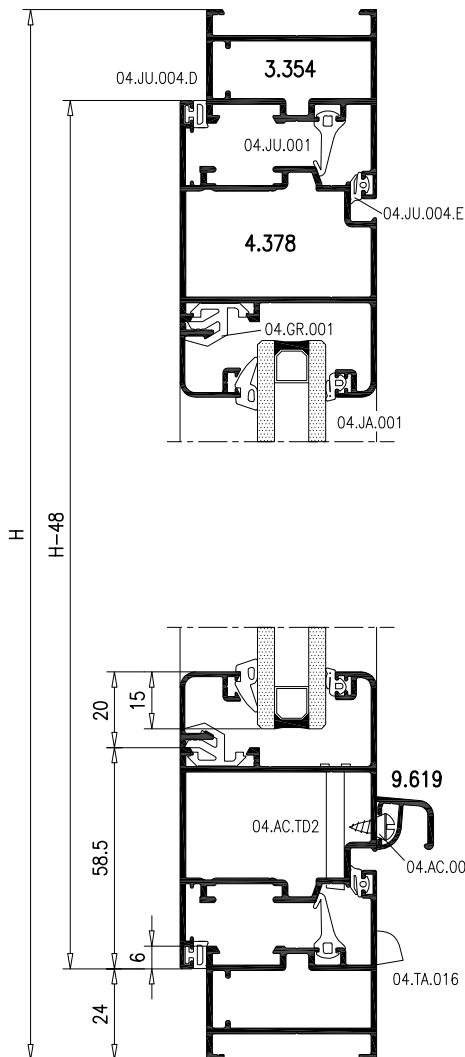
VENTANA PIVOTANTE VERTICAL



ACCESORIOS		
REFERENCIA	DENOMINACION	UNIDADES
04.APS.P01	Juego bisagras pivotante	1
04.APL.C01	Cremona	1
04.APS.001	Kit de cierre 1 hoja	1
04.ES.003	Escuadra marco	4
04.ES.004	Escuadra hoja	4
04.EA.002	Escuadra alineamiento	16
04.TA.016	Tapa desagüe	4
04.JU.001	Junta Central	4H + 4L
04.JU.005	Junta Exterior	4H + 4L
04.JU.004.D	Junta Interior	2H + 2L
04.JA.001	Junta Acristalamiento Ext.	2H + 2L
SEGUN VIDRIO	Junta Acristalamiento Int.	2H + 2L

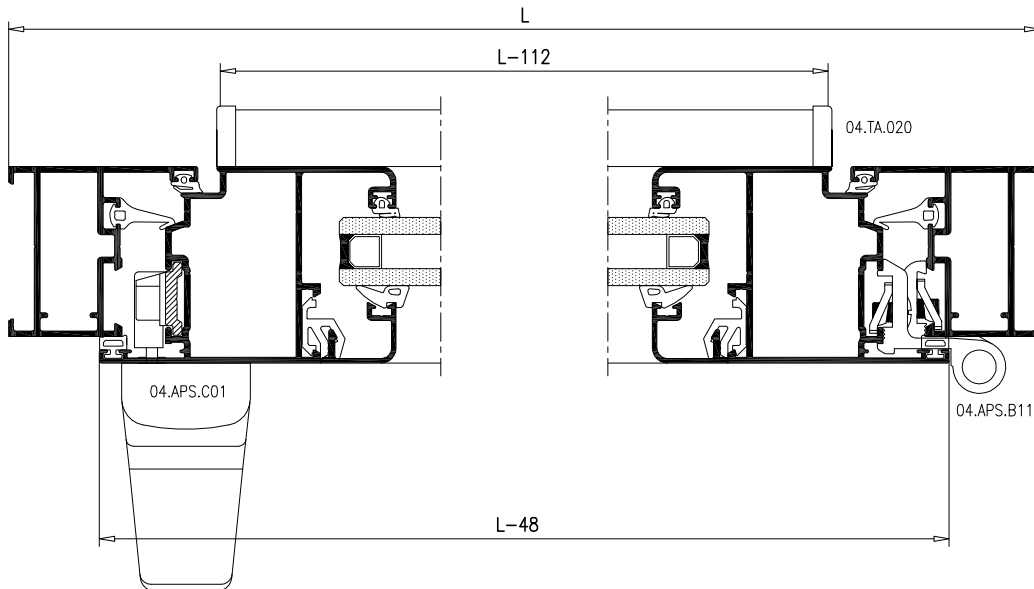


**BALCONERA 1 HOJA
PRACTICABLE Y OSCILOBATIENTE**

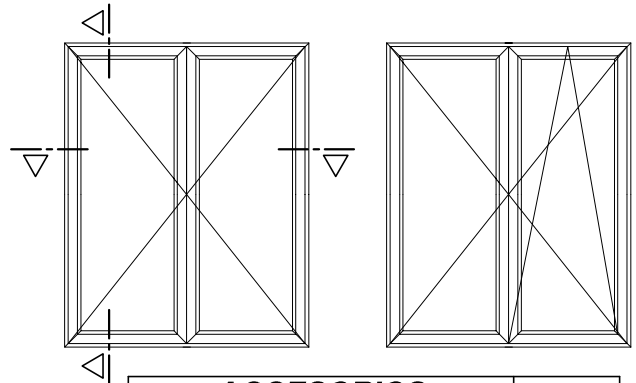
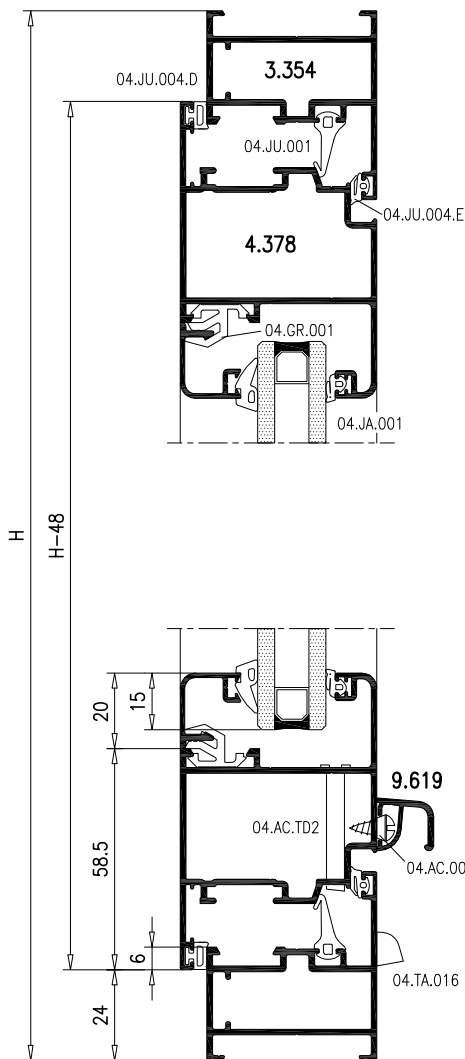


ACCESORIOS		UNIDADES	
REFERENCIA	DENOMINACION	P	O/B
04.APS.B11	Bisagra 90Kg	3	
04.APS.C01	Cremona Practicable	1	
04.APS.001	Kit de cierre Hoja Practicable	1	
*04.OBS.020	Kit Base Ancho Hoja 360/1.400		1
*04.OBS.021	Kit Base Ancho Hoja 1.401/1.700		
*04.OBS.022	Compás Corto Ancho Hoja 360/509		
*04.OBS.023	Compás Estándar Ancho Hoja 510/794		1
*04.OBS.024	Compás Largo Ancho Hoja 795/1.201		
*04.OBS.028	Kit de cierres suplementarios verticales		1
04.OBS.030	Kit de bisagras ambidiestras 110Kg		1
04.OBS.005	Cremona Oscilobatiente		1
04.ES.003	Escuadra Marco Ventana	4	
04.ES.007	Escuadra Hoja Balconera	4	
04.EA.002	Escuadra alineamiento Marco	4	
04.EA.009	Escuadra alineamiento Hoja	4	
04.TA.016	Tapa desagüe	2	
04.AC.TD2	Tubo desagüe hoja	2	
04.JU.001	Junta Central	2H + 2L	
04.JU.004.E	Junta Exterior	2H + 2L	
04.JU.004.D	Junta Interior	2H + 2L	
04.AC.008	Tornillo clipaje vierteaguas	4xml	
04.TA.020	Juego tapas vierteaguas hoja	1	
04.JA.001	Junta Acristalamiento Ext.	2H + 2L	
SEGUN VIDRIO	Junta Acristalamiento Int.	2H + 2L	

*.D para aperturas a Dcha. / .I para aperturas a Izda.
Para anchos de Hoja >1.400mm son necesarios puntos de cierre suplementarios



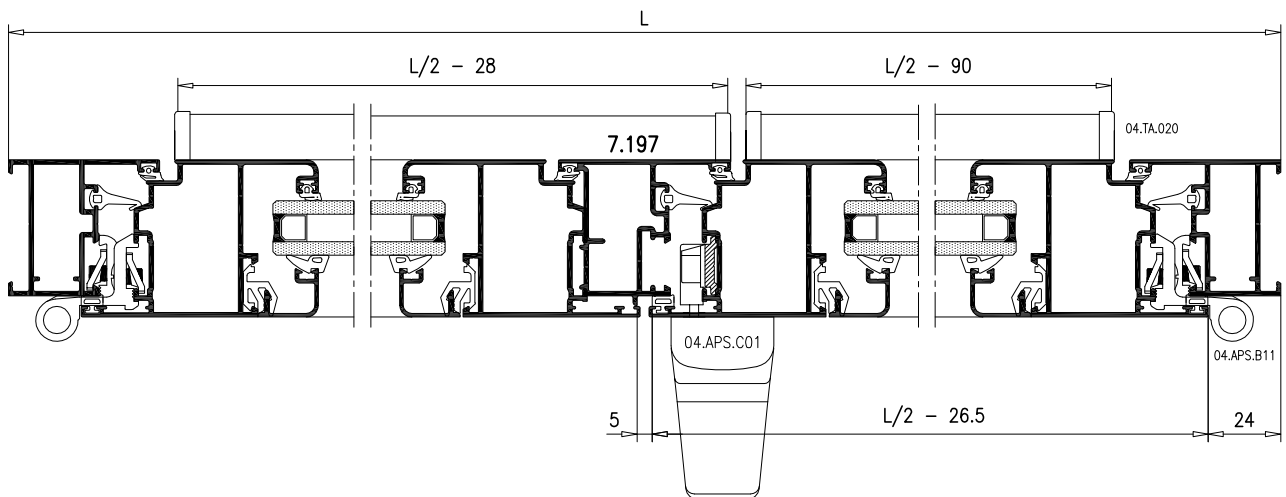
**BALCONERA 2 HOJAS
PRACTICABLE Y OSCILOBATIENTE**



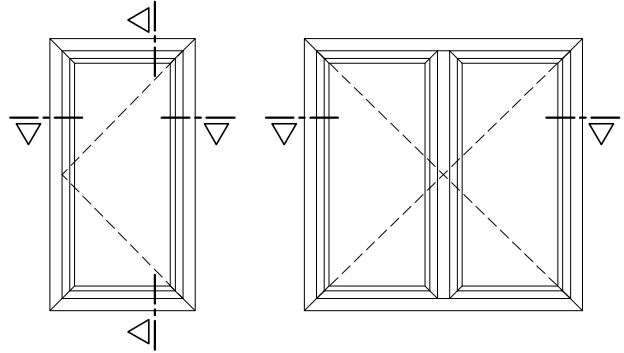
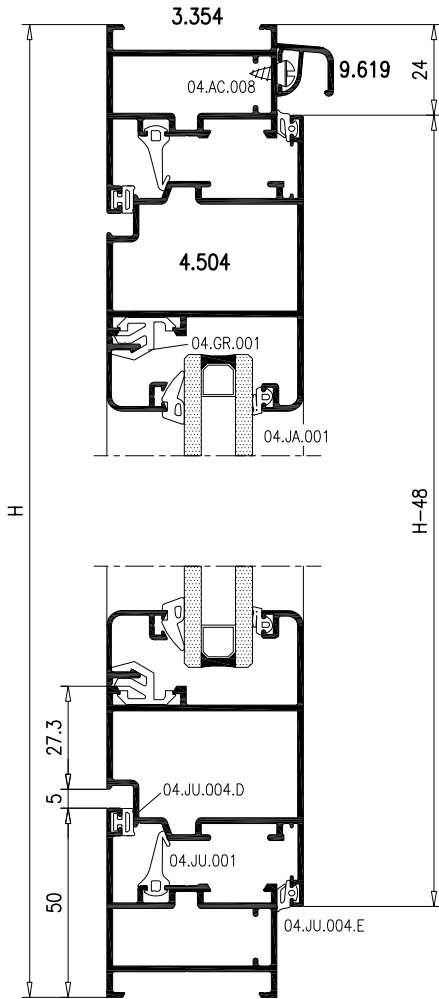
ACCESORIOS

REFERENCIA	DENOMINACION	UNIDADES	
		P	O/B
04.APS.B11	Bisagra 90Kg	6	
04.APS.C01	Cremona Practicable	1	
04.APS.001	Kit de cierre Hoja Practicable	1	
04.APS.003	Kit de cierre Hoja Pasiva con Levas		1
*04.OBS.020	Kit Base Ancho Hoja 360/1.400		1
*04.OBS.021	Kit Base Ancho Hoja 1.401/1.700		
*04.OBS.022	Compás Corto Ancho Hoja 360/509		1
*04.OBS.023	Compás Estándar Ancho Hoja 510/794		
*04.OBS.024	Compás Largo Ancho Hoja 795/1.201		
*04.OBS.028	Kit de cierres suplementarios verticales		1
04.OBS.030	Kit de bisagras ambidiestras 110Kg		1
04.OBS.044	Kit de bisagras Hoja Pasiva 80Kg		1
04.OBS.005	Cremona Oscilobatiente		1
04.AP.017	Cierre suplementario Hoja Pasiva		1
04.TA.006	Juego tapas inversor		1
04.ES.003	Escuadra Marco Ventana		4
04.ES.007	Escuadra Hoja Balconera		8
04.EA.002	Escuadra alineamiento Marco		4
04.EA.009	Escuadra alineamiento Hoja		8
04.TA.016	Tapa desagüe		2
04.AC.TD2	Tubo desagüe hoja		4
04.JU.001	Junta Central		3H + 2L
04.JU.004.E	Junta Exterior		4H + 2L
04.JU.004.D	Junta Interior		3H + 2L
04.AC.008	Tornillo clipaje vierteaguas		4xml
04.TA.020	Juego tapas vierteaguas hoja		2
04.JA.001	Junta Acristalamiento Ext.		4H + 2L
SEGUN VIDRIO	Junta Acristalamiento Int.		4H + 2L

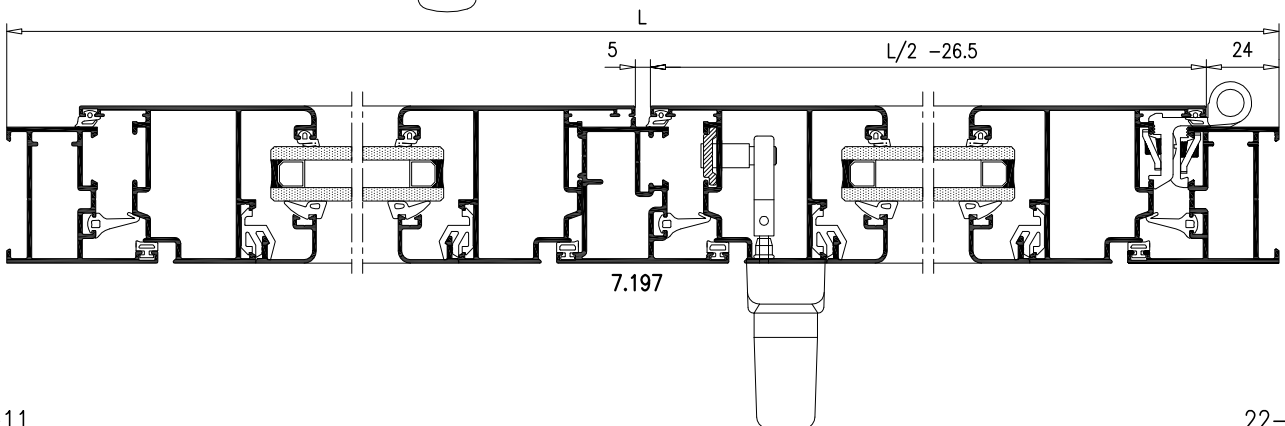
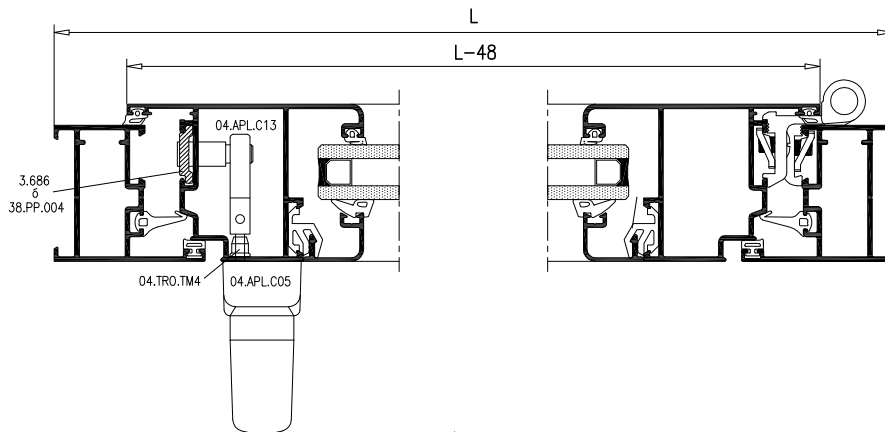
*.D para aperturas a Dcha. / .I para aperturas a Izda.
Para anchos de Hoja >1.400mm son necesarios puntos de cierre suplementarios



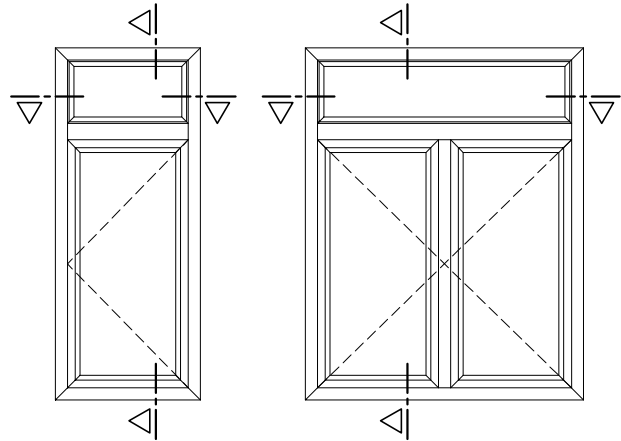
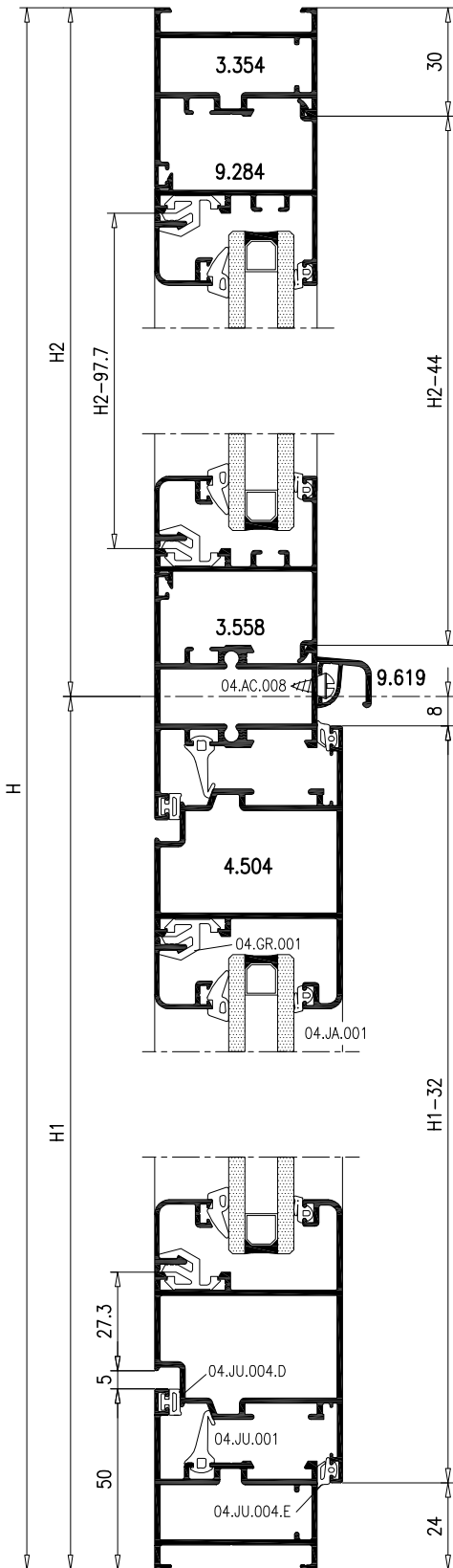
**BALCONERA 1 Y 2 HOJAS
APERTURA EXTERIOR**



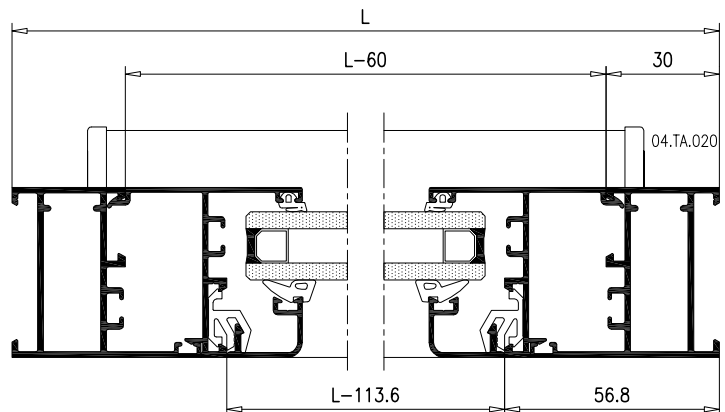
ACCESORIOS		UNIDADES	
REFERENCIA	DENOMINACION	1H	2H
04.APS.B11	Bisagra 90Kg	3	6
04.APL.C05	Cremona Apertura exterior	1	1
04.TRO.TM4	Tuerca remachable M4	2	2
04.APL.C13	Alargador pala	2	2
04.APL.C07	Perno de conexión	2	2
04.APS.006	Kit de cierre Apertura Exterior	1	1
04.APS.003	Kit de cierre Hoja Pasiva con Levas		1
04.TA.006	Juego tapas inversor		1
04.ES.003	Escuadra Marco Ventana	4	4
04.ES.007	Escuadra Hoja Balconera	4	8
04.EA.009	Escuadra alineamiento Hoja	8	16
04.EA.002	Escuadra alineamiento Marco		4
04.JU.001	Junta Central	3H + 2L	
04.JU.004.E	Junta Exterior	4H + 2L	
04.JU.004.D	Junta Interior	3H + 2L	
04.AC.008	Tornillo clipaje vierteaguas		4xml
04.TA.020	Juego tapas vierteaguas		1
04.JA.001	Junta Acristalamiento Ext.	4H + 2L	
SEGUN VIDRIO	Junta Acristalamiento Int.	4H + 2L	



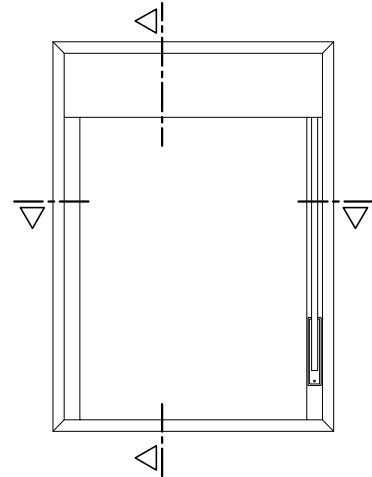
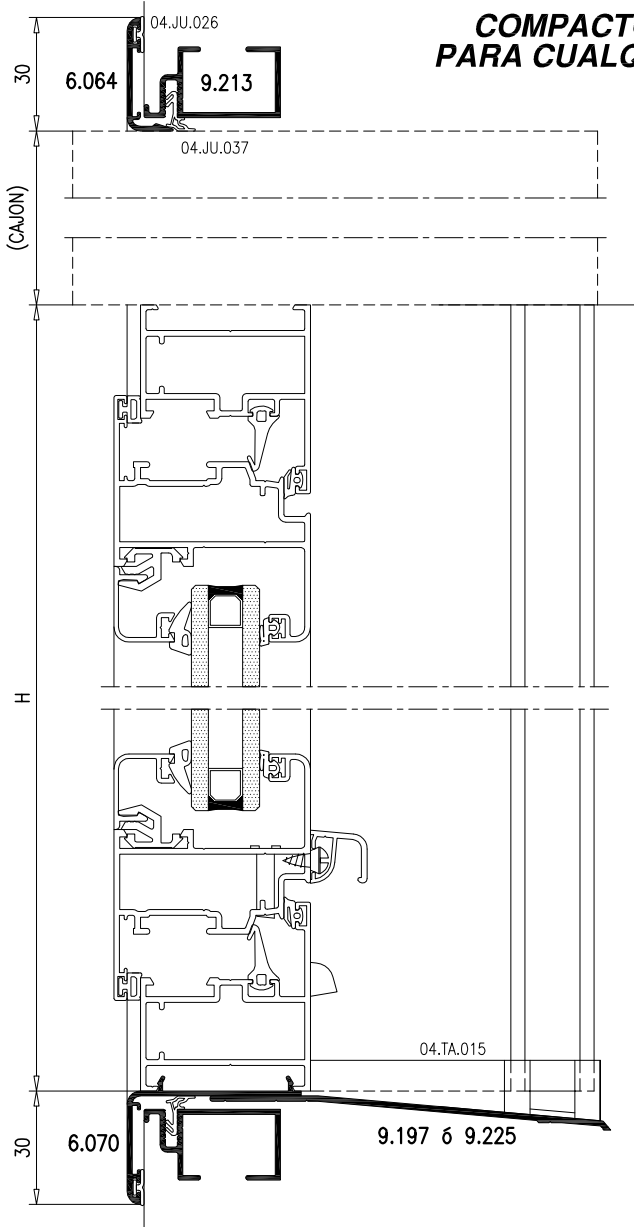
**BALCONERA 1 Y 2 HOJAS+FIJO
APERTURA EXTERIOR**



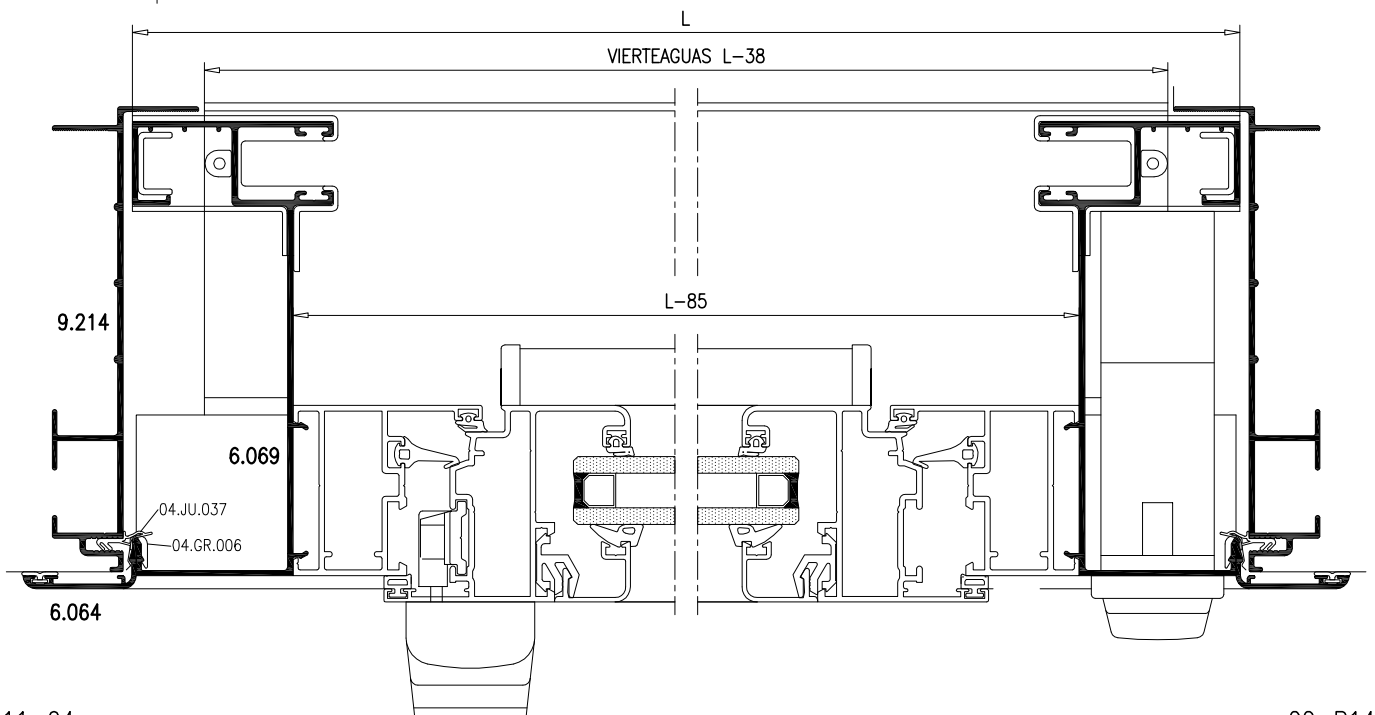
ACCESORIOS		UNIDADES	
REFERENCIA	DENOMINACION	1H	2H
04.APS.B11	Bisagras 90Kg	3	6
04.APL.C05	Cremona Apertura exterior	1	1
04.TRO.TM4	Tuerca remachable M4	2	2
04.APL.C13	Alargador pala	2	2
04.APL.C07	Perno de conexión	2	2
04.APS.006	Kit de cierre Apertura Exterior	1	1
04.APS.003	Kit de cierre Hoja Pasiva con Levas		1
04.TA.003	Juego tapas inversor		1
04.ES.006	Escuadra marco ventana	4	4
04.ES.007	Escuadra hoja balconera	4	8
04.TO.012	Tocho de unión	2	2
04.EA.009	Escuadra alineamiento Hoja	8	16
04.EA.002	Escuadra alineamiento Marco		4
04.JU.001	Junta Central	3H1 + 2L	
04.JU.004.E	Junta Exterior	4H1 + 2L	
04.JU.004.D	Junta Interior	3H1 + 2L	
04.AC.008	Tornillo clipaje vierteaguas		4xml
04.TA.020	Juego tapas vierteaguas hoja		2
04.JA.001	Junta Acristalamiento Ext.	6H + 4L	
SEGUN VIDRIO	Junta Acristalamiento Int.	6H + 4L	



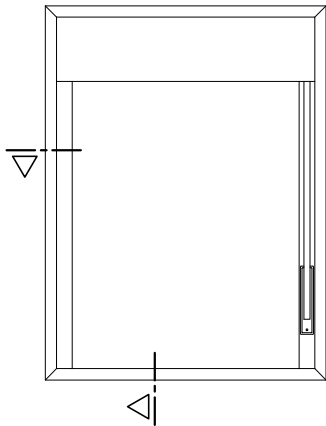
COMPACTO PERSIANA 120mm Y PREMARCO DE OBRA PARA CUALQUIER TIPOLOGIA DE VENTANA O BALCONERA



ACCESORIOS		
REFERENCIA	DENOMINACION	UNIDADES
04.GR.006	Grapa solape	4xml
04.EA.004	Escuadra alineamiento solape	4
04.JU.026	Junta solape	Segun dimensiones
04.TA.015	Juego tapas guia compacto	1
04.ES.001.P	Escuadra Premarco obra	4
04.JU.037	Junta Premarco obra	Segun dimensiones
04.GR.004	Garra de anclaje	Segun dimensiones



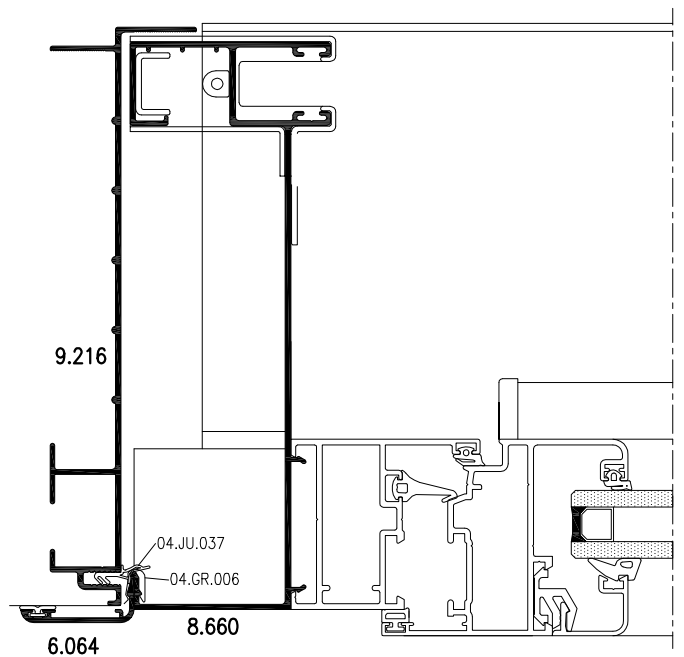
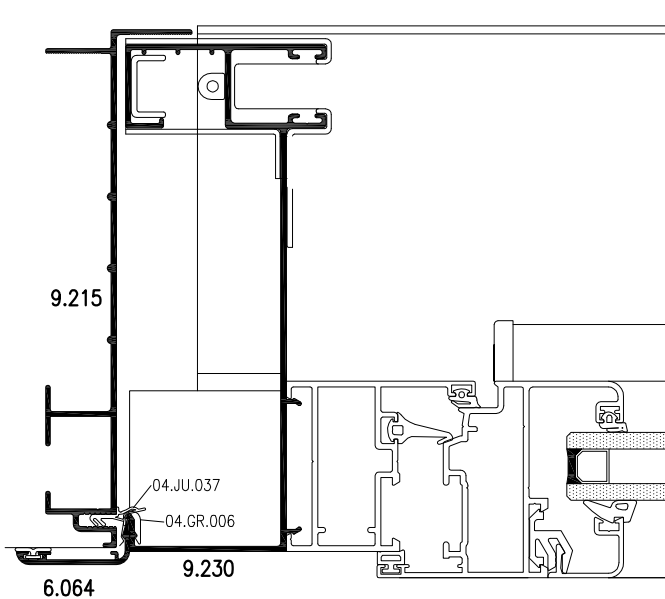
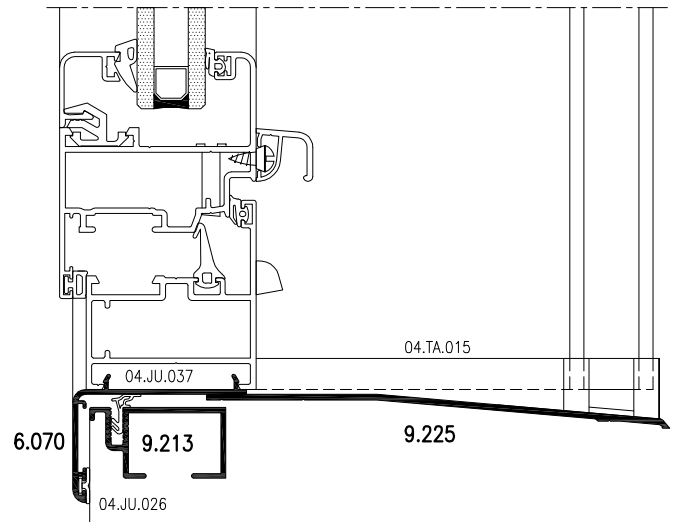
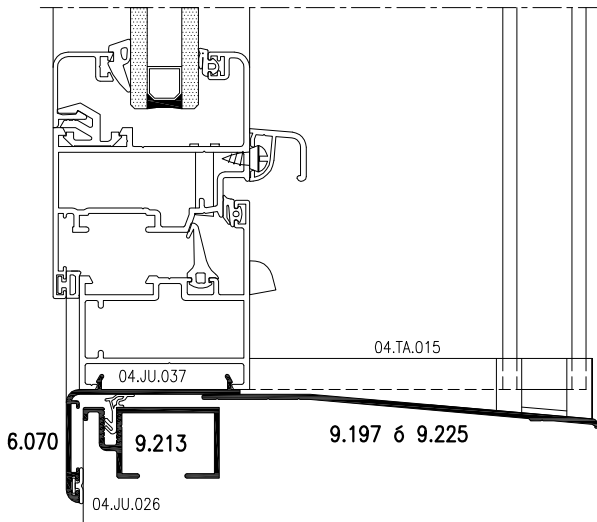
**COMPACTO PERSIANA Y PREMARCO DE OBRA
PARA CUALQUIER TIPOLOGIA DE VENTANA O BALCONERA**



ACCESORIOS		
REFERENCIA	DENOMINACION	UNIDADES
04.GR.006	Grapa solape	4xml
04.EA.004	Escuadra alineamiento solape	4
04.JU.026	Junta solape	Segun dimensiones
04.TA.015	Juego tapas guia compacto	1
04.ES.001.P	Escuadra Premarco obra	4
04.JU.037	Junta Premarco obra	Segun dimensiones
04.GR.004	Garra de anclaje	Segun dimensiones

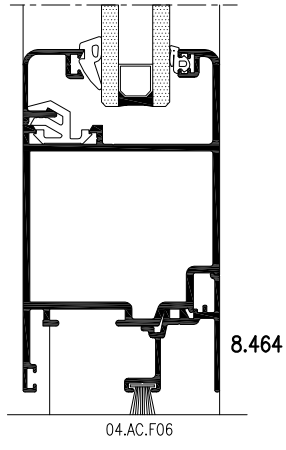
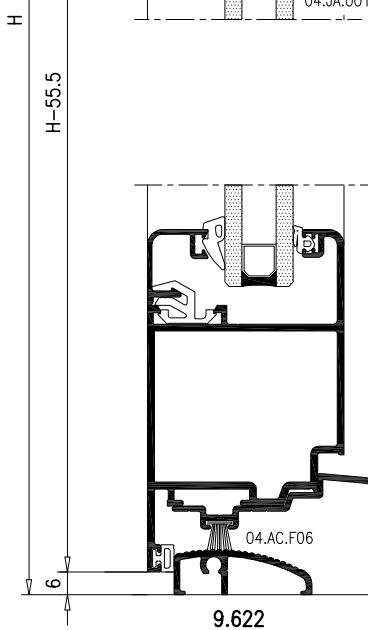
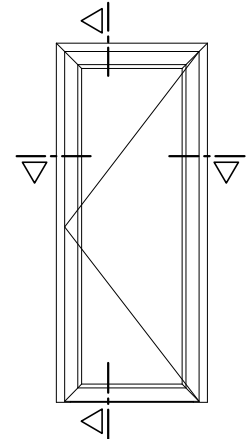
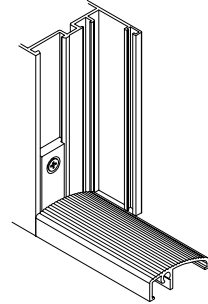
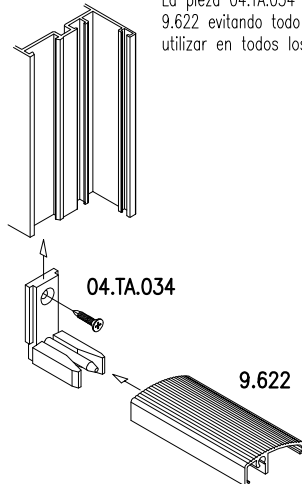
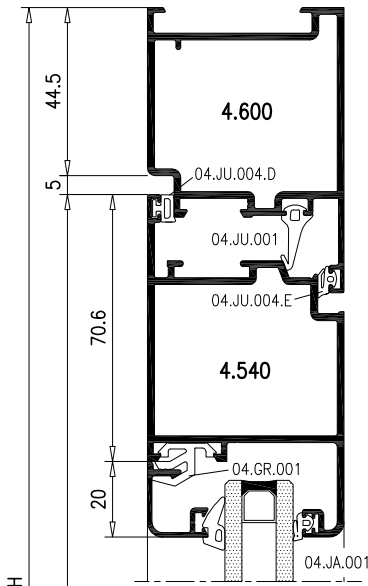
SECCIONES COMPACTO 134mm

SECCIONES COMPACTO 150mm

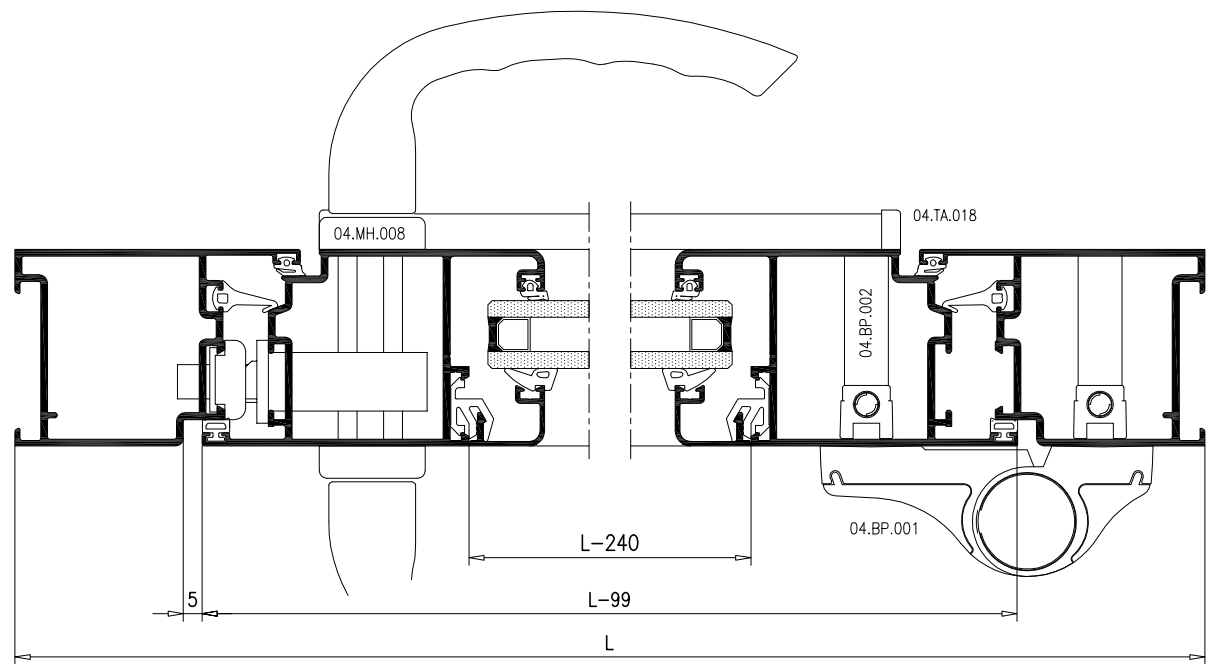


**PUERTA 1 HOJA
APERTURA INTERIOR**

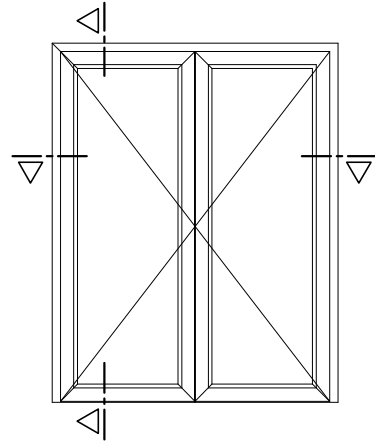
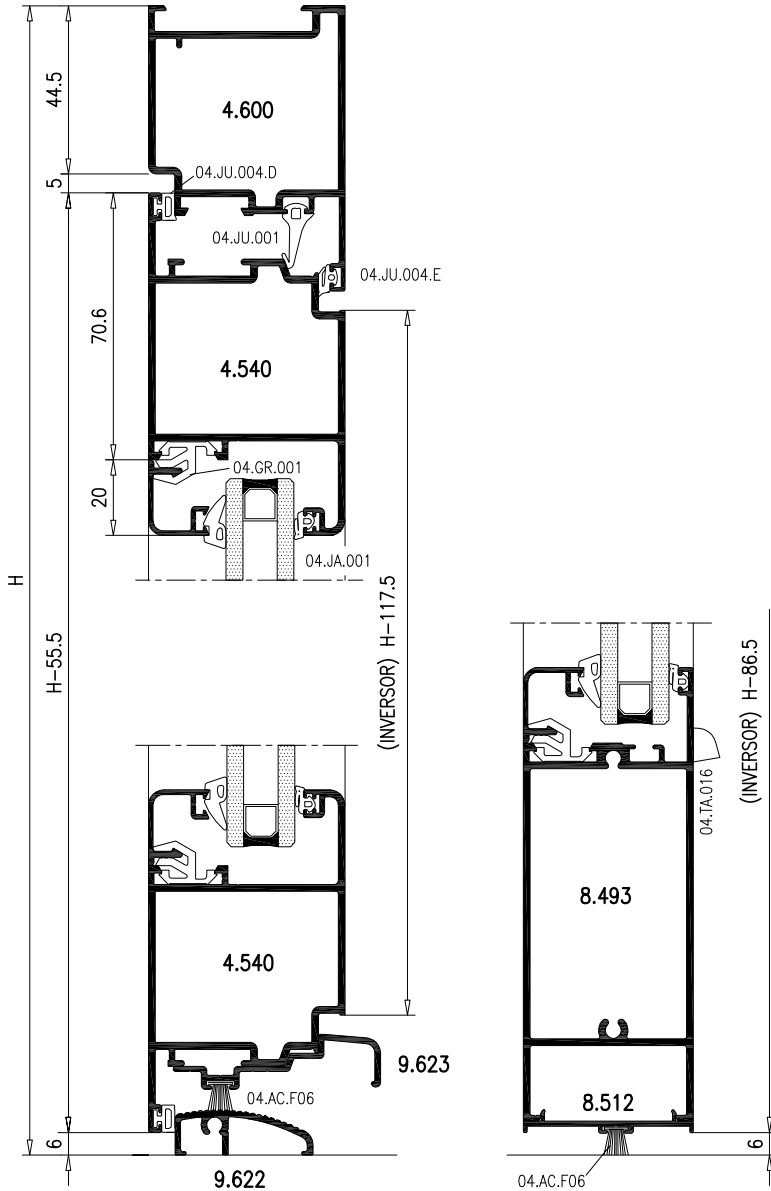
La utilización del marco 9.622 mejora la estanqueidad ya que permite un cierre con junta tanto en apertura interior como exterior, además impide deformaciones del marco en su colocación en obra. La pieza 04.TA.034 facilita la colocación del marco 9.622 evitando todo tipo de mecanizados, se puede utilizar en todos los marcos del sistema.



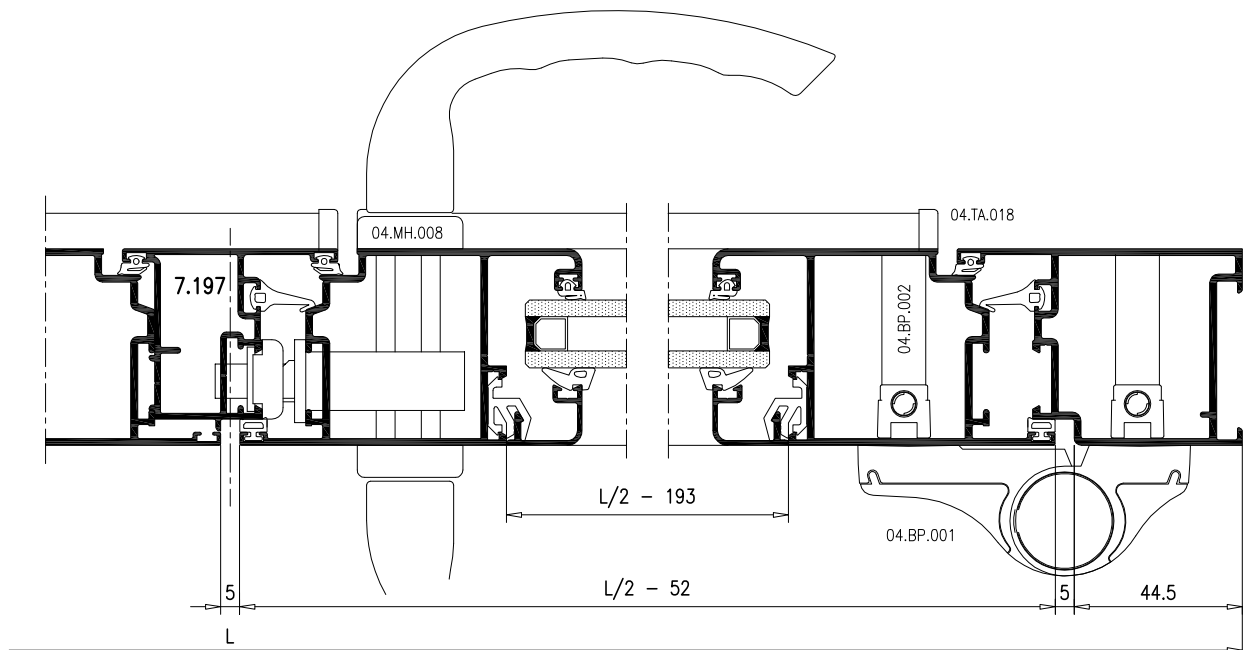
ACCESORIOS		
REFERENCIA	DENOMINACION	UNIDADES
04.MH.008	Juego manillas recuperables	1
04.BP.001	Bisagra puerta	2
04.BP.002	Kit fijación bisagra enrasada	2
	Cerradura	1
04.TA.034	Tope unión Marco Inferior	2
04.ES.008	Escuadra puerta	6
04.EA.002	Escuadra alineamiento 5x0.8	6
04.TA.016	Tapa desagüe	2
04.JU.001	Junta Central	2H + 1L
04.JU.004.E	Junta Exterior	2H + 1L
04.JU.004.D	Junta Interior	2H + 1L
04.JA.001	Junta Acristamiento Ext.	2H + 2L
SEGUN VIDRIO	Junta Acristamiento Int.	2H + 2L
04.AC.F06	Felpudo inferior	L
04.TA.018	Juego tapas vierteaguas	1



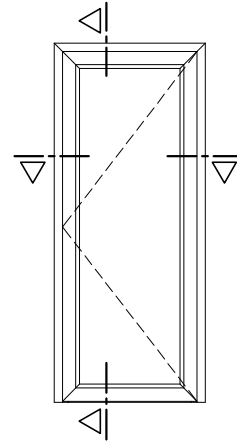
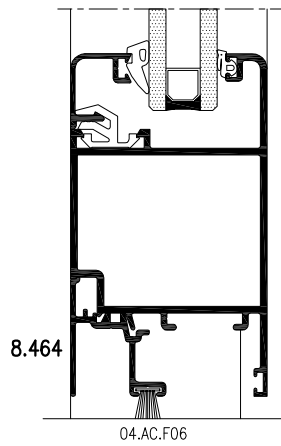
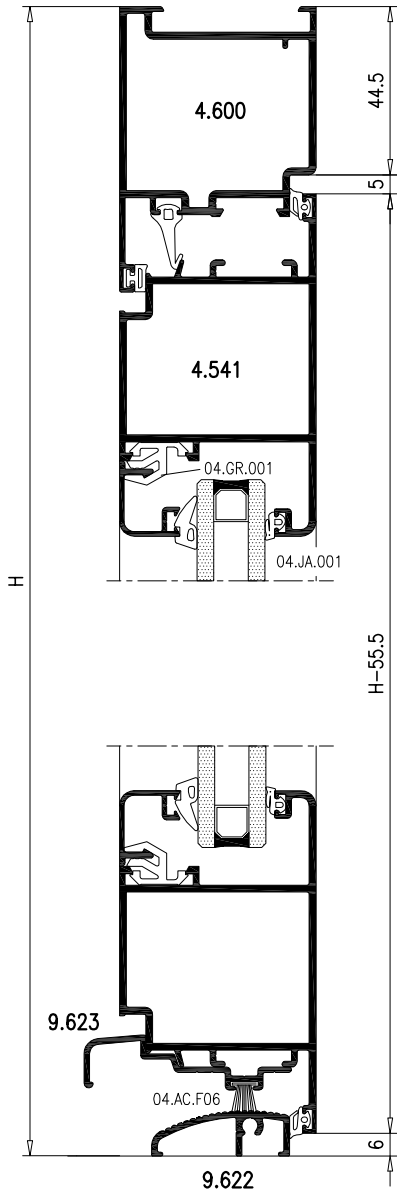
**PUERTA 2 HOJAS
APERTURA INTERIOR**



ACCESORIOS		
REFERENCIA	DENOMINACION	UNIDADES
04.MH.008	Juego manillas recuperables	1
04.BP.001	Bisagra puerta	4
04.BP.002	Kit fijación bisagra enrasada	4
	Cerradura	1
04.APS.003	kit de Cierre Hoja Pasiva	1
04.BP.P11	Cerradero a suelo	1
04.TA.034	Tope unión Marco inferior	2
04.ES.008	Escuadra puerta	10
04.EA.002	Escuadra alineamiento 5x0.8	10
04.TA.006	Juego tapas inversor	1
04.TA.016	Tapa desagüe	4
04.JU.001	Junta Central	3H + 1L
04.JU.004.E	Junta Exterior	4H + 1L
04.JU.004.D	Junta Interior	3H + 1L
04.JA.001	Junta Acristalamiento Ext.	2H + 2L
SEGUN VIDRIO	Junta Acristalamiento Int.	2H + 2L
04.AC.F06	Felpudo inferior	L
04.TA.018	Juego Tapas vierteaguas	1

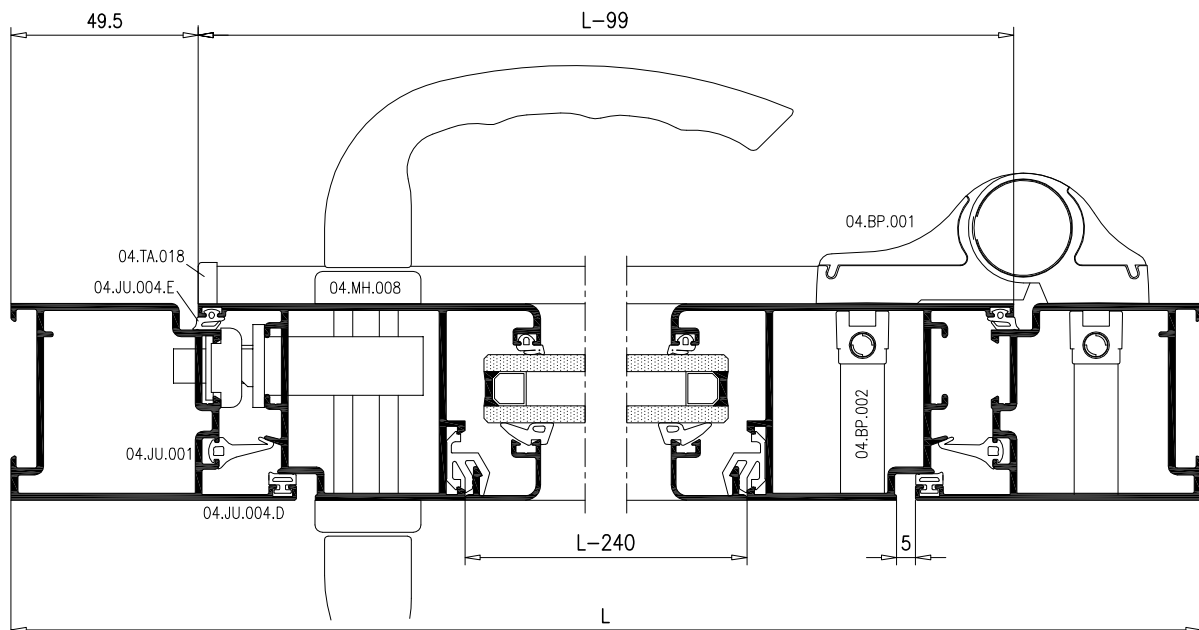


**PUERTA 1 HOJA
APERTURA EXTERIOR**

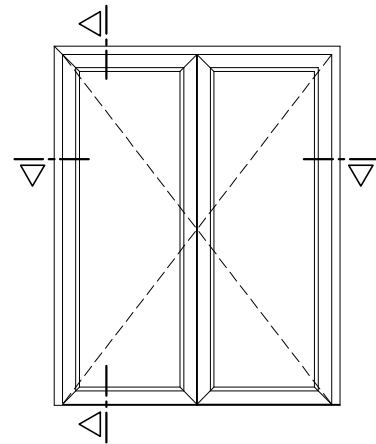
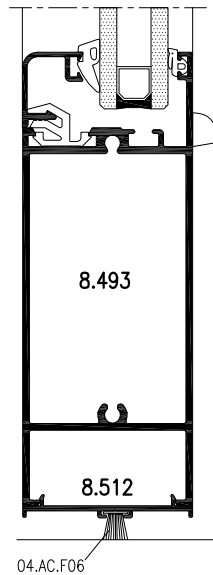
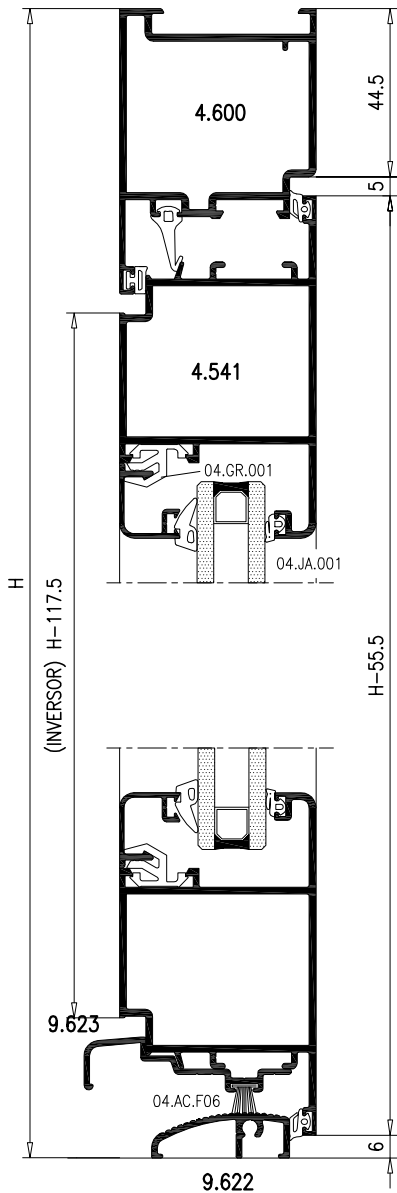


ACCESORIOS

REFERENCIA	DENOMINACION	UNIDADES
04.MH.008	Juego manillas recuperables	1
04.BP.001	Bisagra puerta	2
04.BP.002	Kit fijación bisagra enrasada	2
	Cerradura	1
04.TA.034	Tope unión Marco inferior	2
04.ES.008	Escuadra puerta	6
04.EA.002	Escuadra alineamiento	6
04.TA.016	Tapa desagüe	2
04.JU.001	Junta Central	2H + 1L
04.JU.004.E	Junta Exterior	2H + 1L
04.JU.004.D	Junta Interior	2H + 1L
04.JA.001	Junta Acristalamiento Ext.	2H + 2L
SEGUN VIDRIO	Junta Acristalamiento Int.	2H + 2L
04.AC.F06	Felpudo inferior	L
04.TA.018	Juego tapas vierteaguas	1

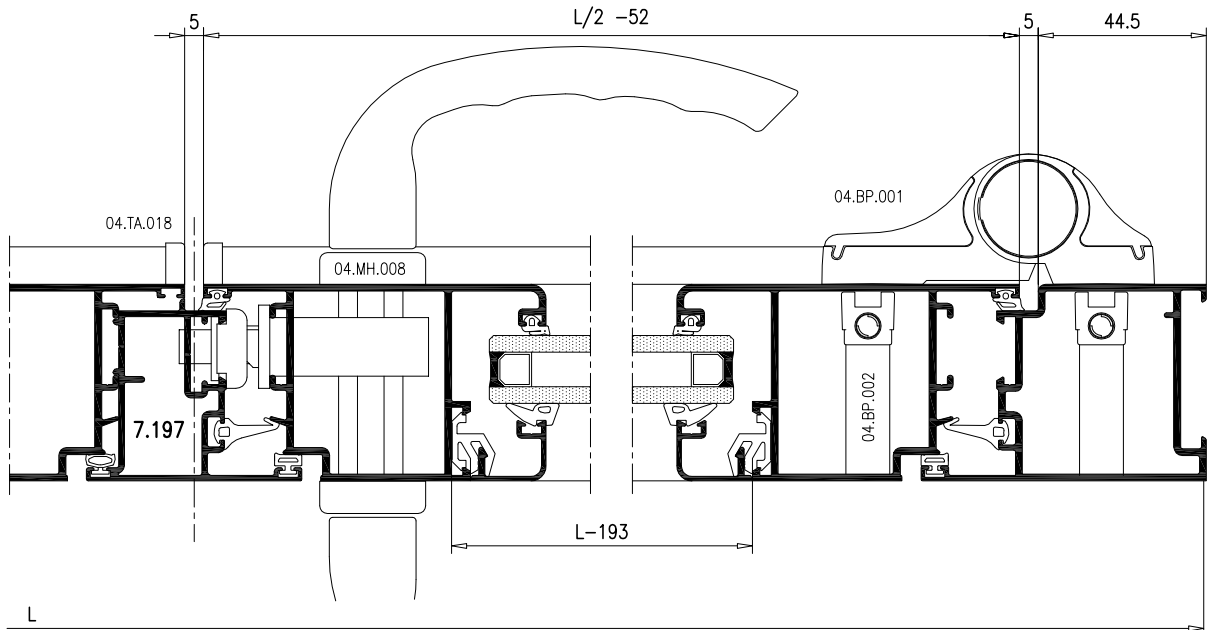


**PUERTA 2 HOJAS
APERTURA EXTERIOR**

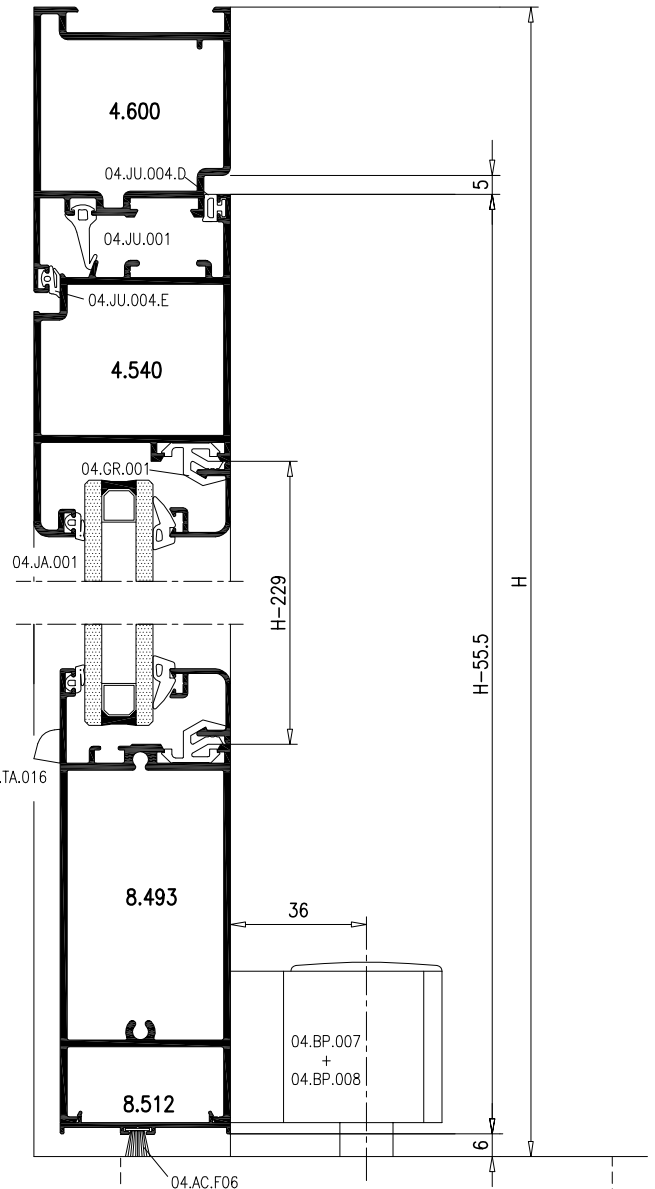
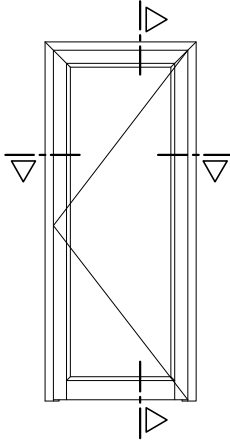


ACCESORIOS

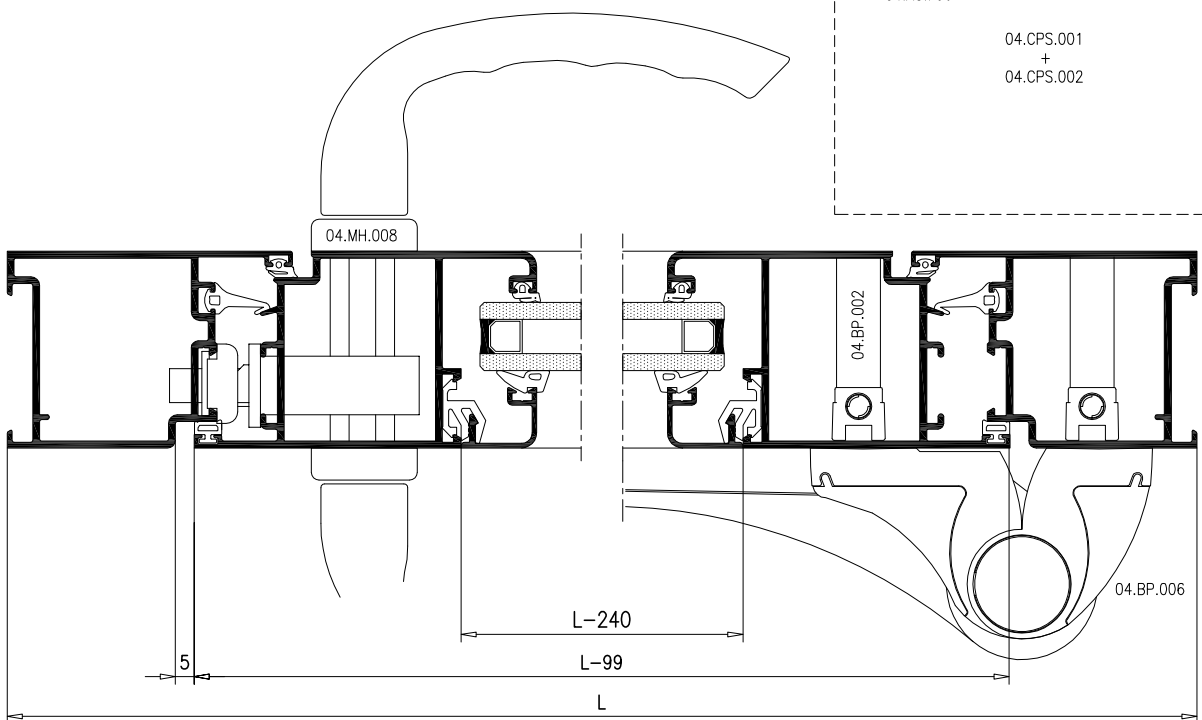
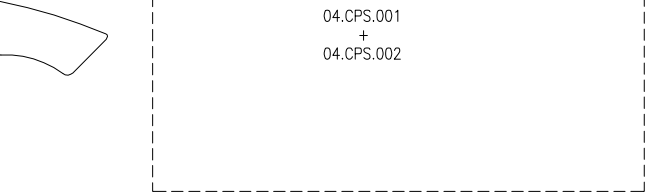
REFERENCIA	DENOMINACION	UNIDADES
04.MH.008	Juego manillas recuperables	1
04.BP.001	Bisagra puerta	4
04.BP.002	Kit fijación bisagra enrasada	4
	Cerradura	1
04.APS.003	Kit de Cierre Hoja Pasiva	1
04.BP.P11	Cerradero a suelo	1
04.TA.034	Tope unión Marco inferior	2
04.ES.008	Escuadra puerta	10
04.EA.002	Escuadra alineamiento	10
04.TA.006	Juego tapas inversor	1
04.TA.016	Tapa desagüe	4
04.JU.001	Junta Central	3H + 1L
04.JU.004.E	Junta Exterior	4H + 1L
04.JU.004.D	Junta Interior	3H + 1L
04.JA.001	Junta Acristalamiento Ext.	2H + 2L
SEGUN VIDRIO	Junta Acristalamiento Int.	2H + 2L
04.AC.F06	Felpudo inferior	L
04.TA.018	Juego tapas vierteaguas	2



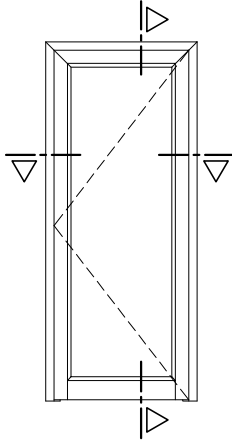
**PUERTA 1 HOJA
APERTURA INTERIOR
CIERRAPUERTAS DE SUELO**



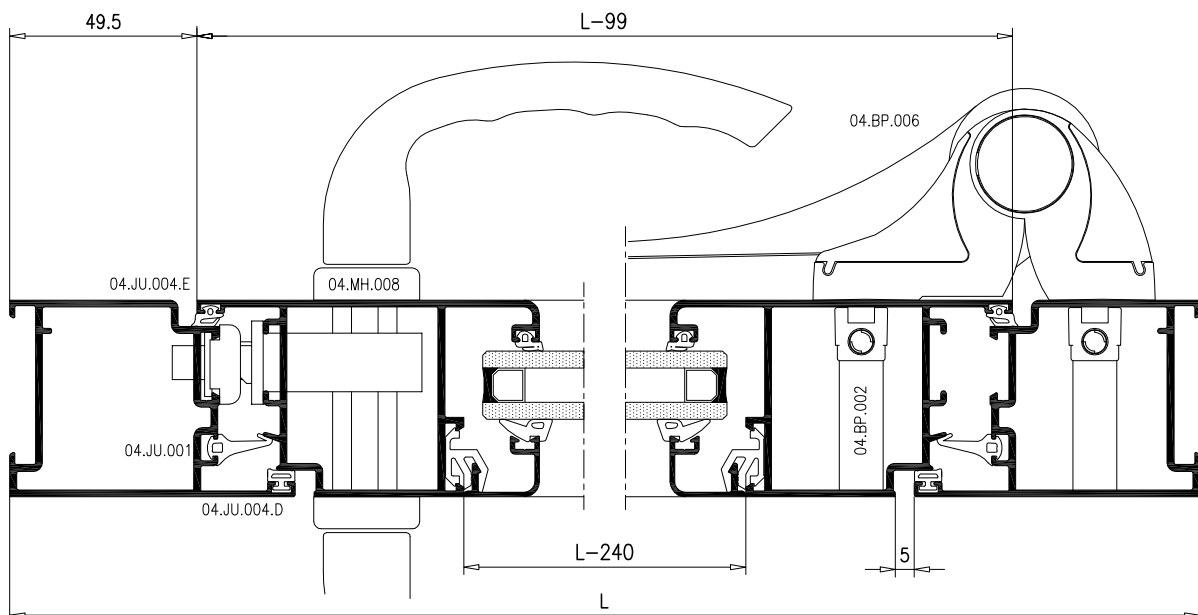
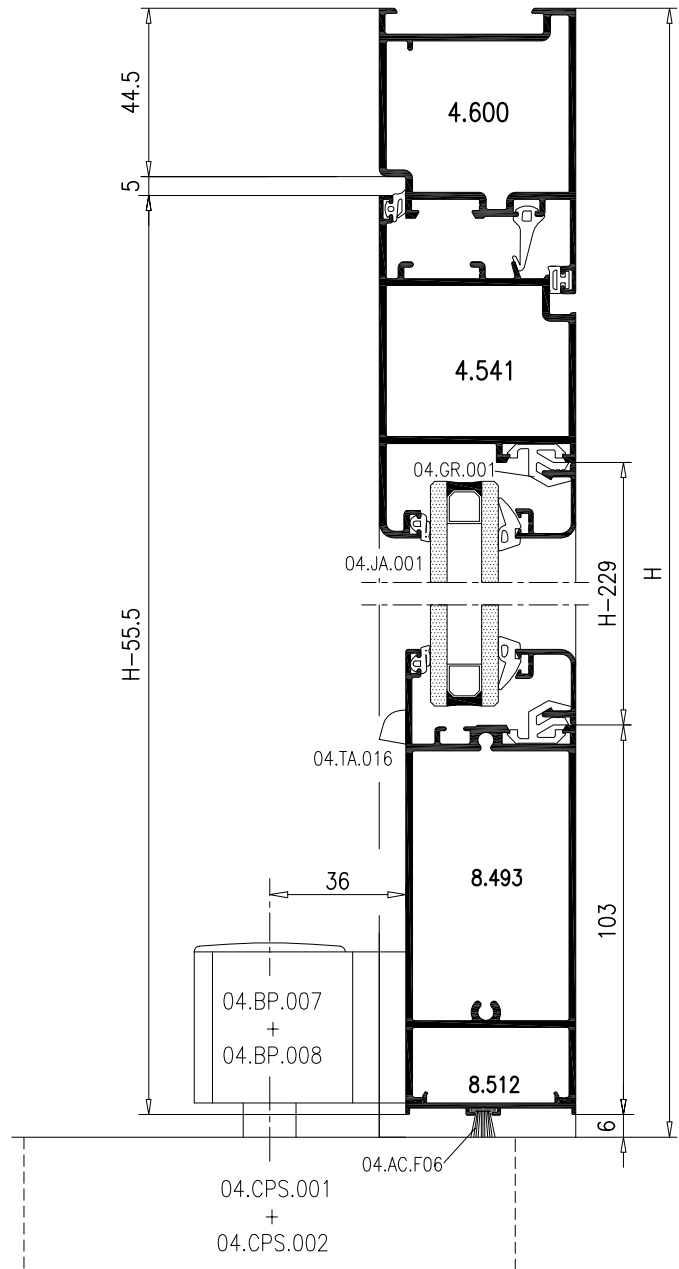
ACCESORIOS		
REFERENCIA	DENOMINACION	UNIDADES
04.MH.008	Juego manillas recuperables	1
04.BP.006	Bisagra puerta	1
04.BP.002	Kit fijación bisagra enrasada	1
04.BP.007	Brazo para cierrapuertas	1
04.BP.008	Guía cierrapuertas	1
04.CPS.001	Cierrapuertas de suelo	1
04.CPS.002	Placa de cobertura	1
	Cerradura	1
04.ES.008	Escuadra puerta	4
04.EA.002	Escuadra alineamiento	4
04.TA.016	Tapa desagüe	2
04.JU.001	Junta Central	2H + 1L
04.JU.004.E	Junta Exterior	2H + 1L
04.JU.004.D	Junta Interior	2H + 1L
04.JA.001	Junta Acristalamiento Ext.	2H + 2L
SEGUN VIDRIO	Junta Acristalamiento Int.	2H + 2L
04.AC.F06	Felpudo inferior	L



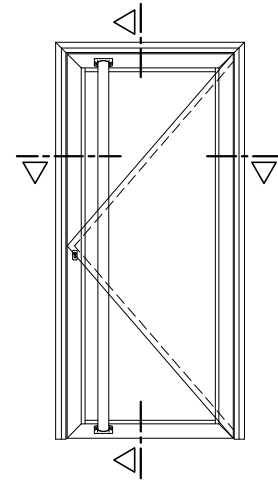
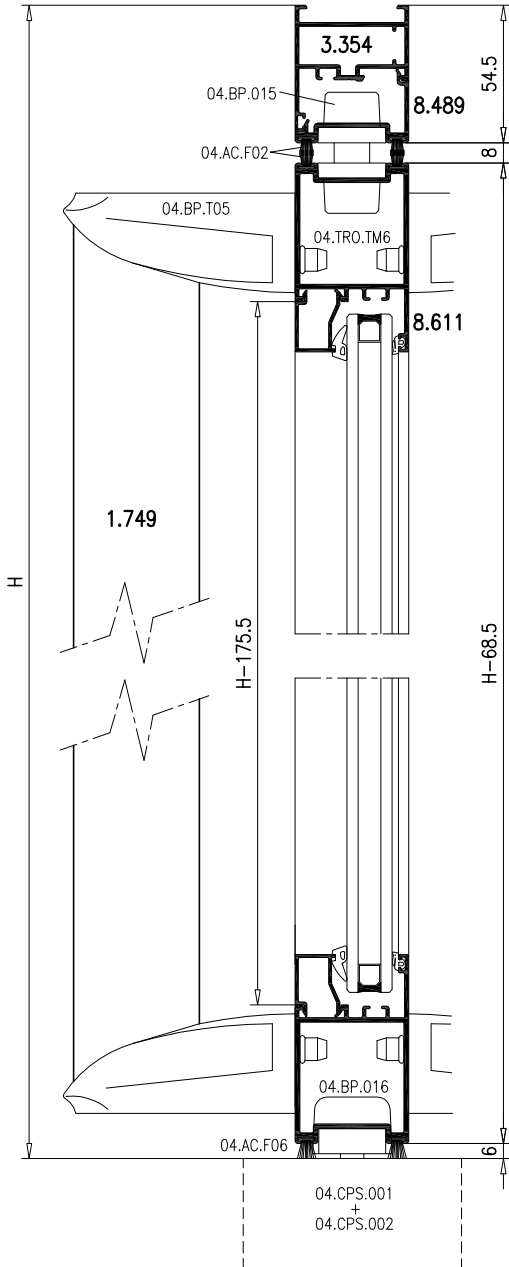
**PUERTA 1 HOJA
APERTURA EXTERIOR
CIERRAPUERTAS DE SUELO**



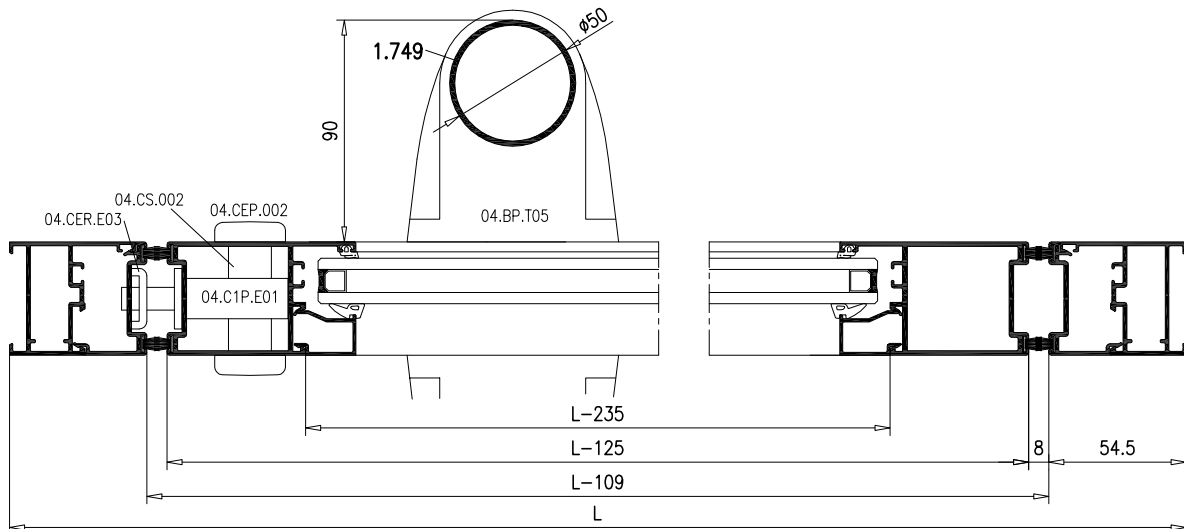
ACCESORIOS		
REFERENCIA	DENOMINACION	UNIDADES
04.MH.008	Juego manillas recuperables	1
04.BP.006	Bisagra puerta	1
04.BP.002	Kit fijación bisagra enrasada	1
04.BP.007	Brazo para cierrapuertas	1
04.BP.008	Guia cierrapuertas	1
04.CPS.001	Cierrapuertas de suelo	1
04.CPS.002	Placa de cobertura	1
	Cerradura	1
04.ES.008	Escuadra puerta	4
04.EA.002	Escuadra alineamiento	4
04.TA.016	Tapa desagüe	2
04.JU.001	Junta Central	2H + 1L
04.JU.004.E	Junta Exterior	2H + 1L
04.JU.004.D	Junta Interior	2H + 1L
04.JA.001	Junta Acrilamiento Ext.	2H + 2L
SEGUN VIDRIO	Junta Acrilamiento Int.	2H + 2L
04.AC.F06	Felpudo inferior	L



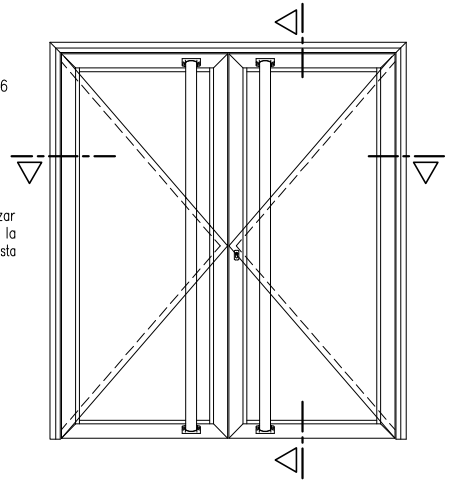
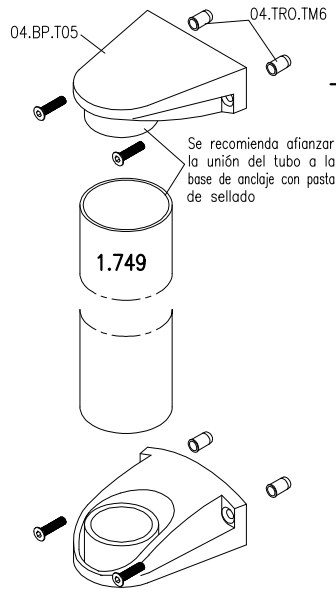
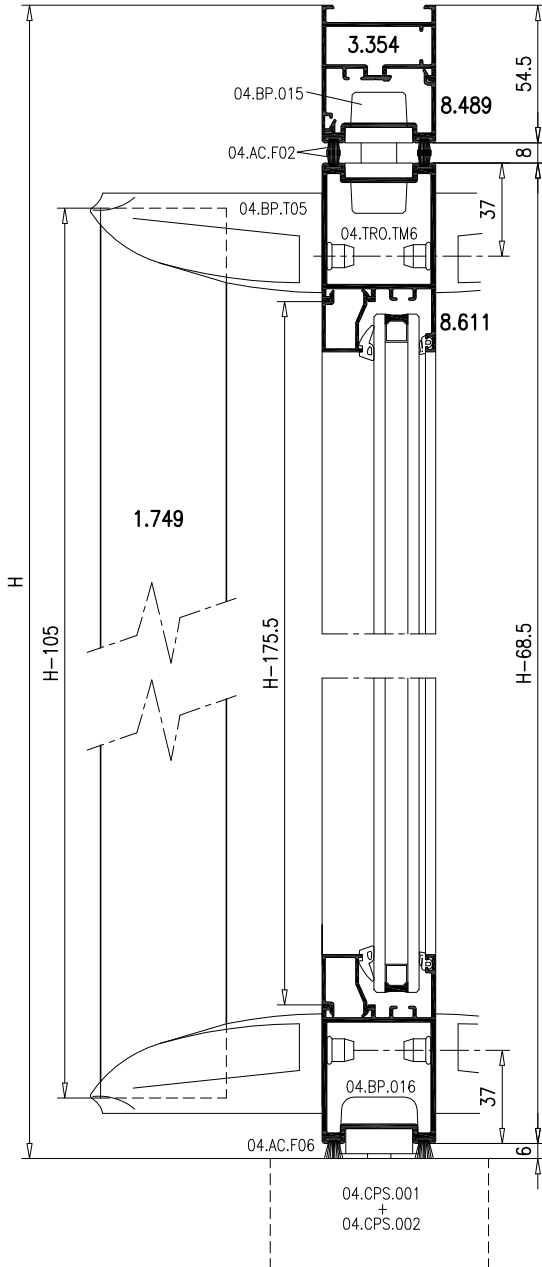
PUERTA DE VAIVEN 1 HOJA



ACCESORIOS		
REFERENCIA	DENOMINACION	UNIDADES
04.BP.T05	Soporte tirador $\varnothing 50$	4
04.TRO.TM6	Tuerca remachable M6	8
04.BP.015	Bisagra superior vaiven	1
04.BP.016	Bisagra inferior vaiven	1
04.CPS.001	Cierrapuertas de suelo	1
04.CPS.002	Placa de cobertura	1
04.C1P.E01	Cerradura 1 punto	1
04.CER.E03	Cerradero	1
04.CS.002	Cilindro	1
04.CEP.002	Escudo embellecedor	2
04.ES.003	Escuadra marco	2
04.ES.008	Escuadra hoja	4
04.EA.002	Escuadra alineamiento	6
04.AC.F02	Felpudo	8H + 4L
04.AC.F06	Felpudo inferior	2L
04.JA.001	Junta Acristamiento Ext.	2H + 2L
SEGUN VIDRIO	Junta Acristamiento Int.	2H + 2L

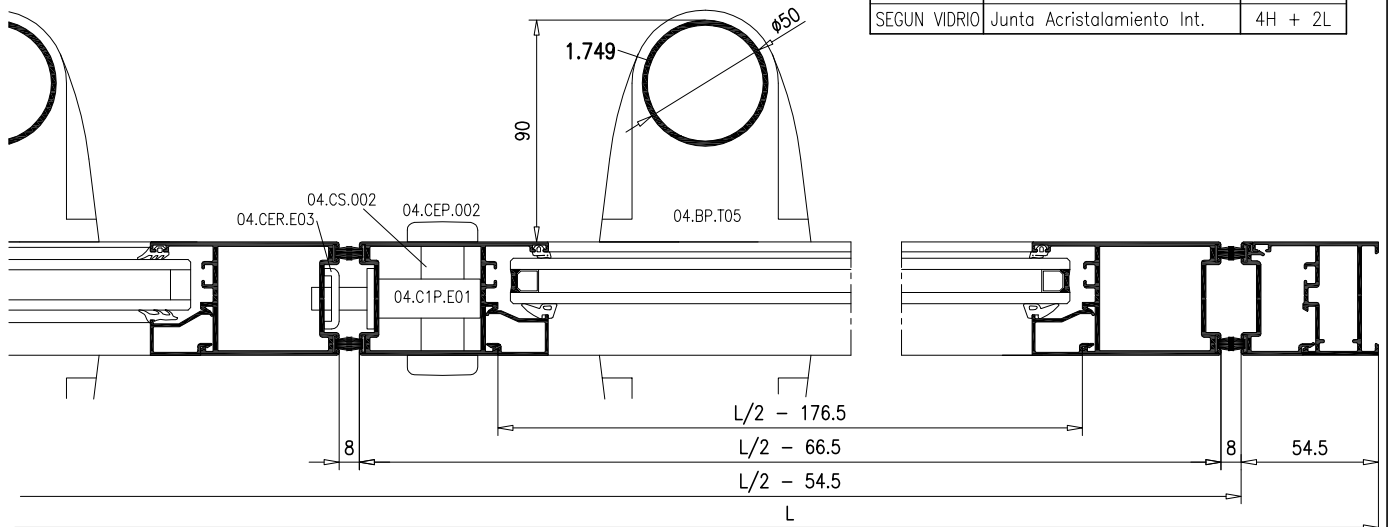


PUERTA DE VAIVEN 2 HOJAS

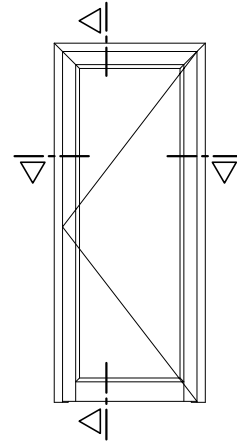
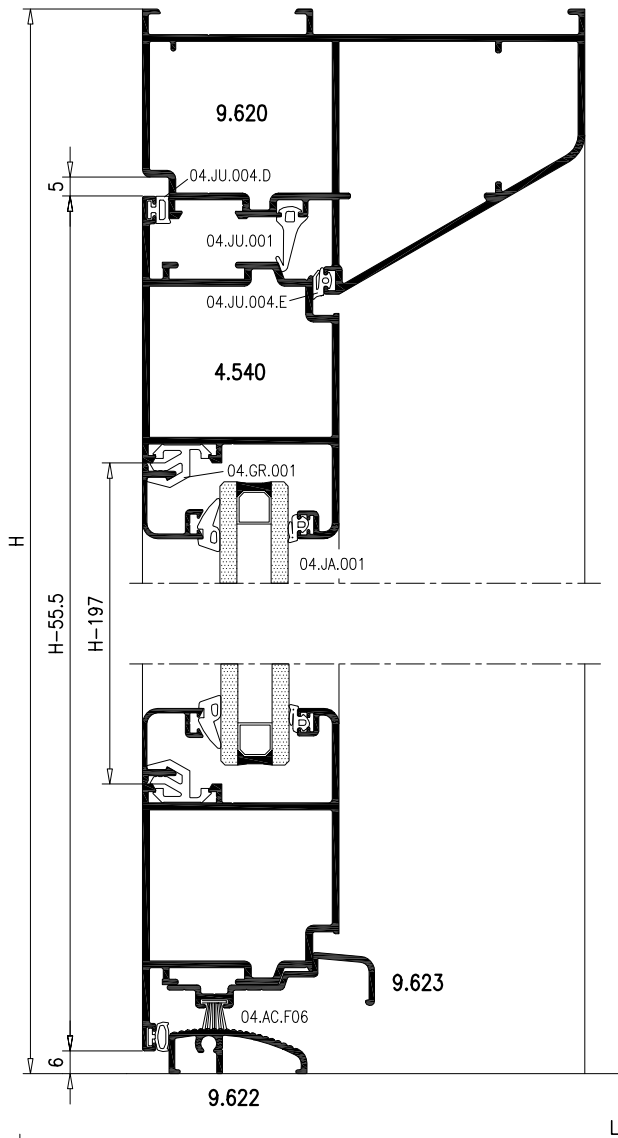


ACCESORIOS

REFERENCIA	DENOMINACION	UNIDADES
04.BP.T05	Soporte tirador ø50	8
04.TRO.TM6	Tuerca remachable M6	16
04.BP.015	Bisagra superior vaiven	2
04.BP.016	Bisagra inferior vaiven	2
04.CPS.001	Cierrapuertas de suelo	2
04.CPS.002	Placa de cobertura	2
04.C1P.E01	Cerradura 1 punto	1
04.CER.E03	Cerradero	1
04.CS.002	Cilindro	1
04.BP.P02	Pasador 2ª hoja	2
04.BP.P05	Cerradero a suelo	1
04.CEP.002	Escudo embellecedor	2
04.ES.003	Escuadra marco	2
04.ES.008	Escuadra hoja	8
04.EA.002	Escuadra alineamiento	10
04.AC.F02	Felpudo	12H + 4L
04.AC.F06	Felpudo inferior	2L
04.JA.001	Junta Acristalamiento Ext.	4H + 2L
SEGUN VIDRIO	Junta Acristalamiento Int.	4H + 2L

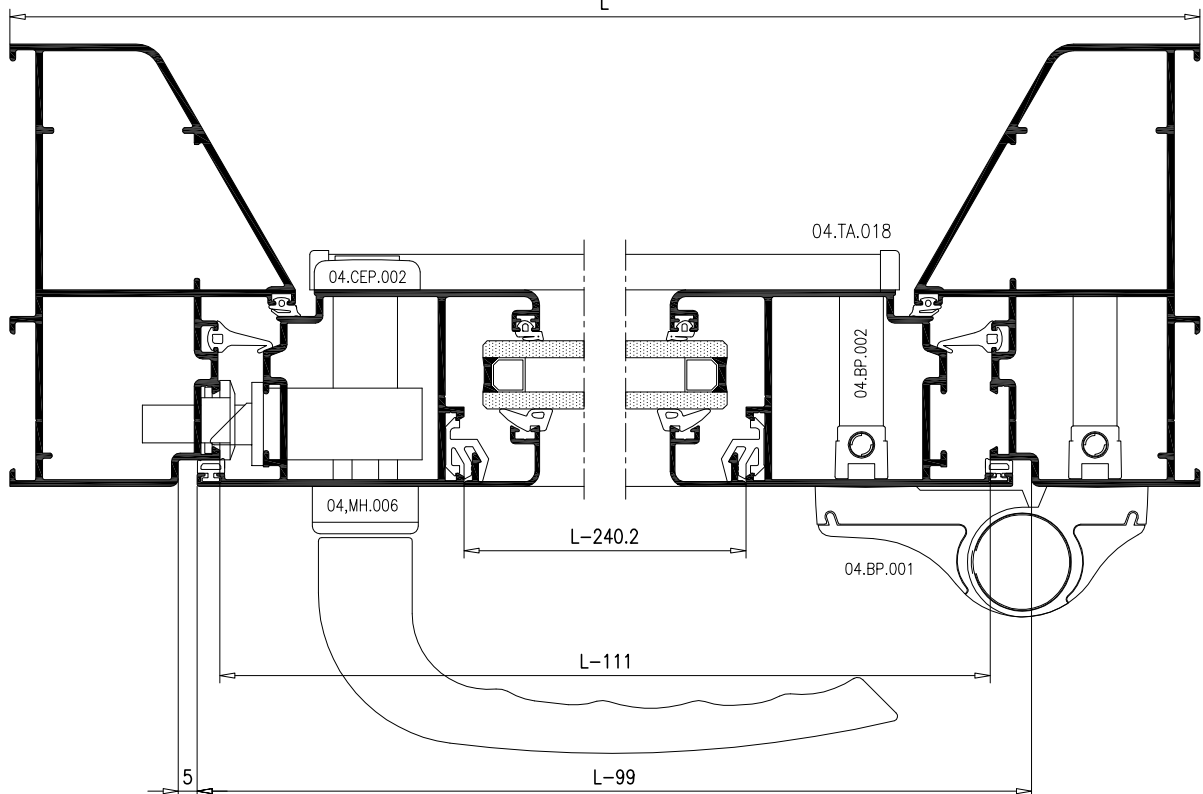


**PUERTA 1 HOJA
APERTURA INTERIOR**

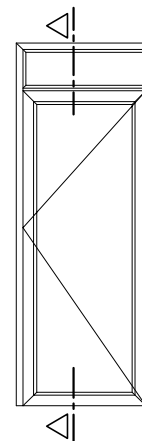
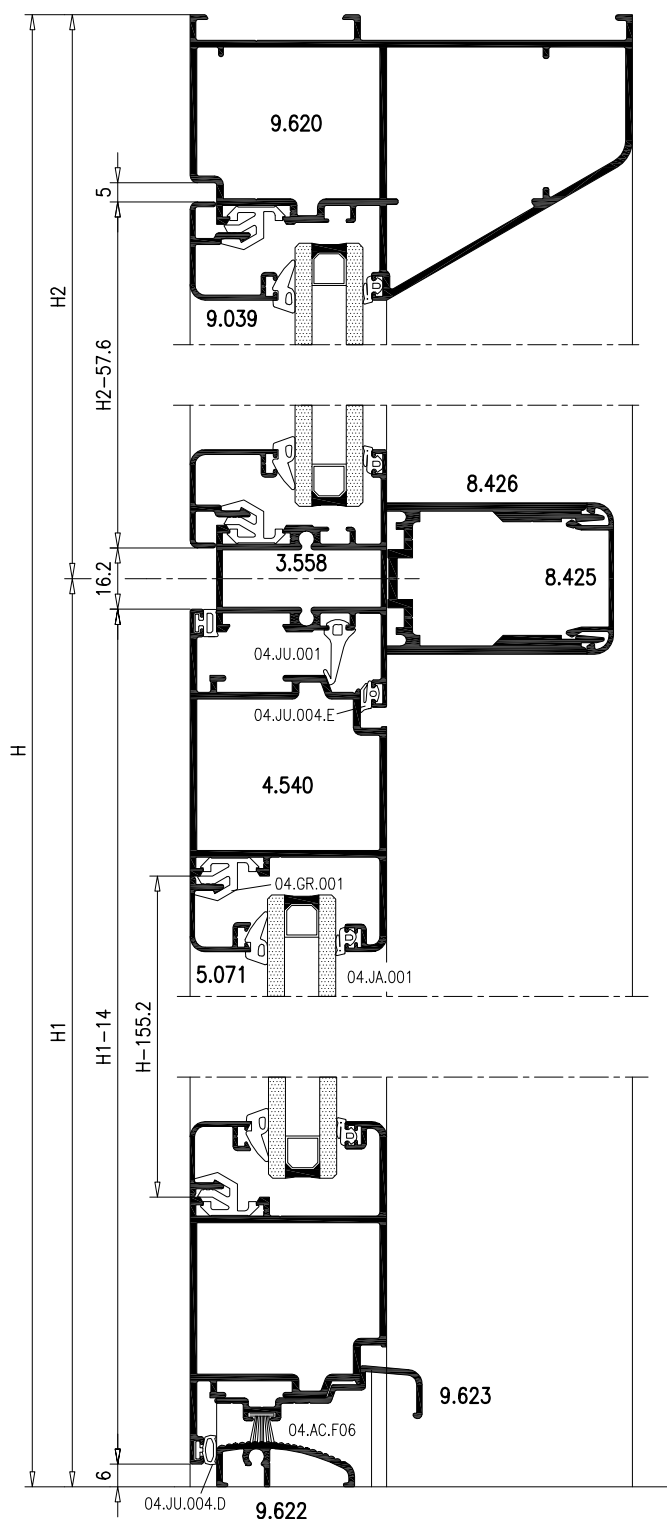


ACCESORIOS

REFERENCIA	DENOMINACION	UNIDADES
04.MH.006	Manilla recuperable	1
04.MH.007	Cuadradillo para Manilla	1
04.CEP.002	Escudo Embellecedor	2
04.BP.001	Bisagra puerta	2
04.BP.002	Kit fijación bisagra enrasada	2
	Cerradura	1
04.TA.034	Tope unión Marco inferior	2
04.ES.008	Escuadra puerta	8
04.EA.002	Escuadra alineamiento	8
04.JU.001	Junta Central	2H + 1L
04.JU.004.E	Junta Exterior	2H + 1L
04.JU.004.D	Junta Interior	2H + 2L
04.JA.001	Junta Acristalamiento Ext.	2H + 2L
SEGUN VIDRIO	Junta Acristalamiento Int.	2H + 2L
04.AC.F06	Felpudo inferior	L
04.TA.018	Juego tapas veteaguas	1



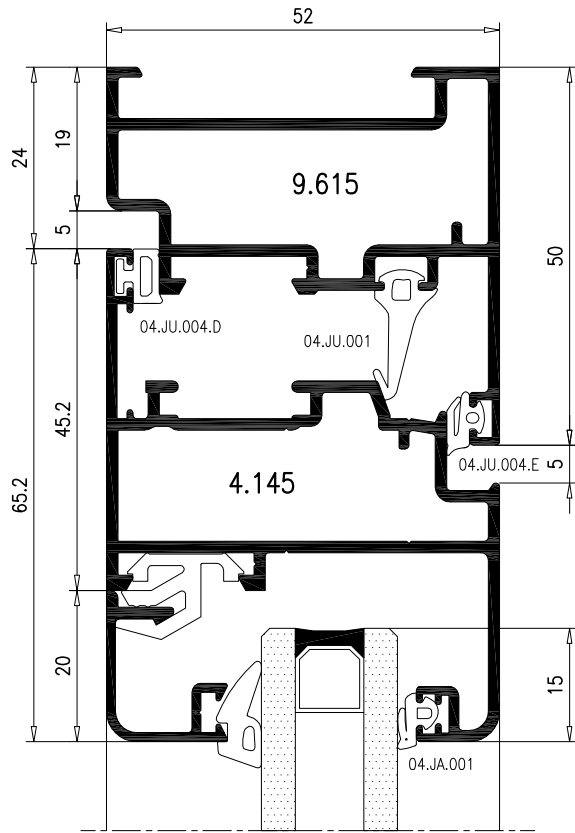
**PUERTA 1 HOJA+FIJO
APERTURA INTERIOR**



ACCESORIOS

REFERENCIA	DENOMINACION	UNIDADES
04.MH.006	Manilla recuperable	1
04.MH.007	Cuadrillo para Manilla	1
04.CEP.002	Escudo Embellecedor	2
04.BP.001	Bisagra puerta	2
04.BP.002	Kit fijación bisagra enrasada	2
	Cerradura	1
04.TA.034	Tope unión Marco inferior	2
04.ES.008	Escuadra puerta	8
04.EA.002	Escuadra alineamiento	8
04.TO.012	Tocho unión pilastra	2
04.JU.001	Junta Central	2H + 1L
04.JU.004.E	Junta Exterior	2H + 1L
04.JU.004.D	Junta Interior	2H + 2L
04.JA.001	Junta Acristalamiento Ext.	2H + 2L
SEGUN VIDRIO	Junta Acristalamiento Int.	2H + 2L
04.AC.F06	Felpudo inferior	L
04.TA.018	Juego tapas vieteaguas	1

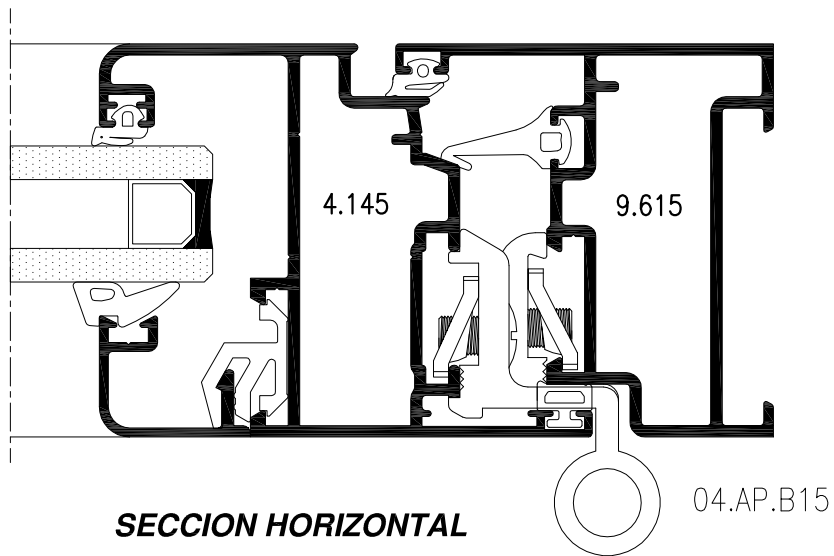
MARCO COPLANAR PARA CUALQUIER TIPOLOGIA DE VENTANA O BALCONERA



SECCION VERTICAL

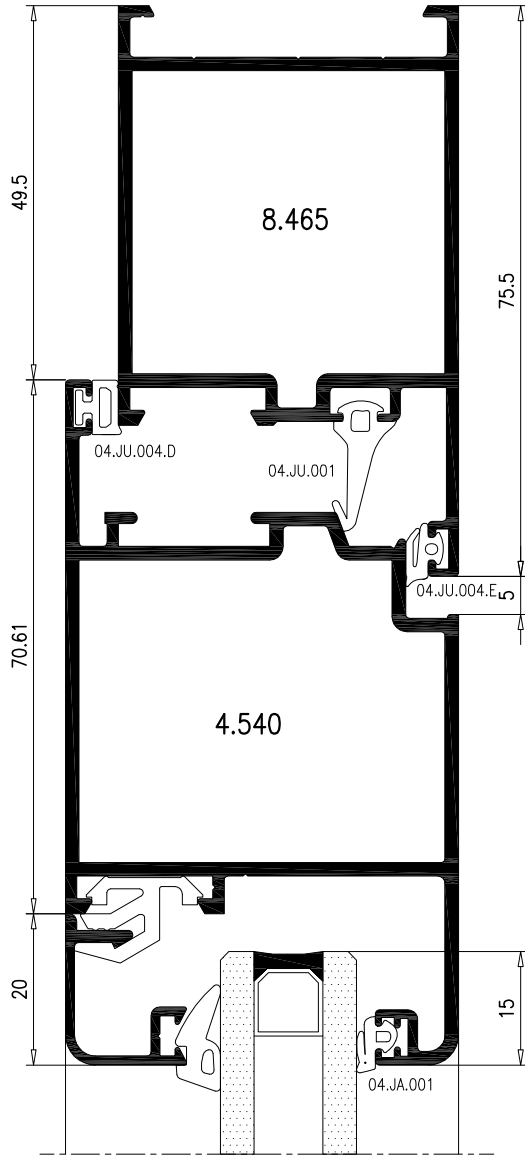
ACCESORIOS A SUSTITUIR			
REFERENCIA	DENOMINACION	P	O/B
04.AP.B15	Bisagra marco COPLANAR	X	
04.OBS.046	Kit bisagras O/B 90Kg COPLANAR		X

EL RESTO DE ACCESORIOS SON LOS NECESARIOS SEGUN LA TIPOLOGIA PARA EL MARCO DE 45mm



SECCION HORIZONTAL

MARCO RESALTE INTERIOR PARA CUALQUIER TIPOLOGIA DE PUERTA

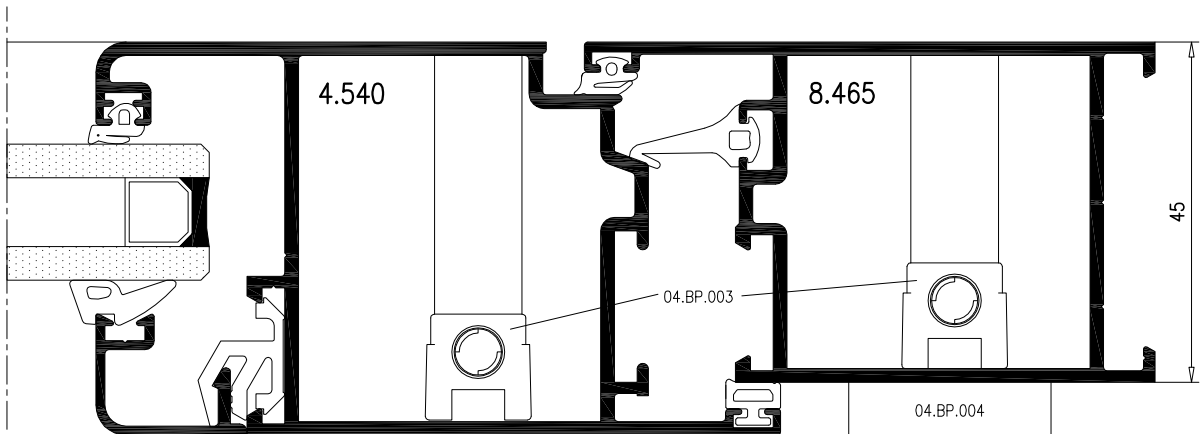


SECCION VERTICAL

ACCESORIOS A SUSTITUIR	
REFERENCIA	DENOMINACION
04.BP.003	Kit de fijación para suplemento
04.BP.004	Suplemento 7 mm

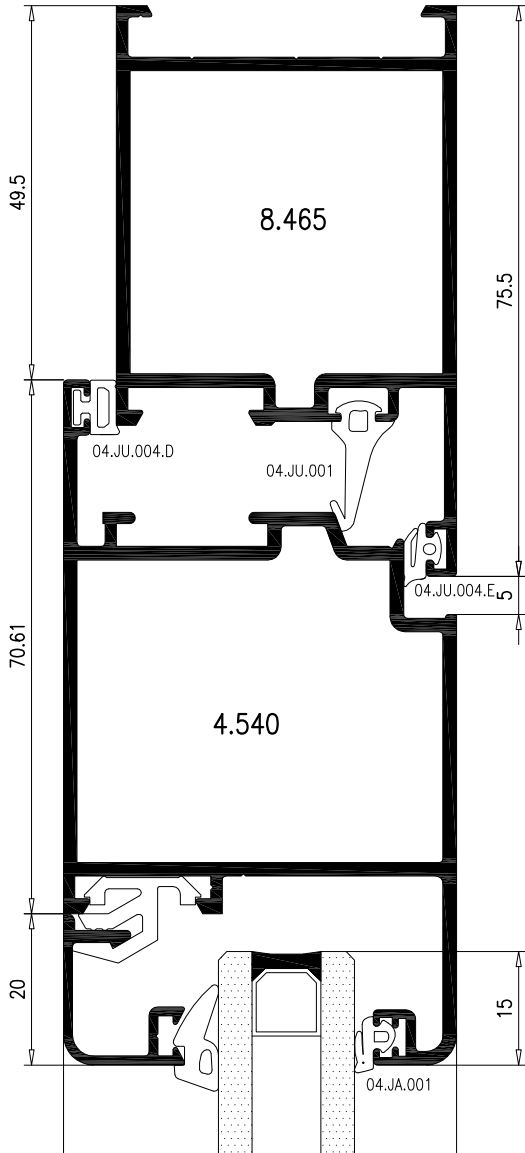
EL RESTO DE ACCESORIOS SON LOS NECESARIOS SEGUN LA TIPOLOGIA PARA EL MARCO DE 52mm

Peso máximo de hoja: 150 Kg con 2 Bisagras
180 Kg con 3 Bisagras

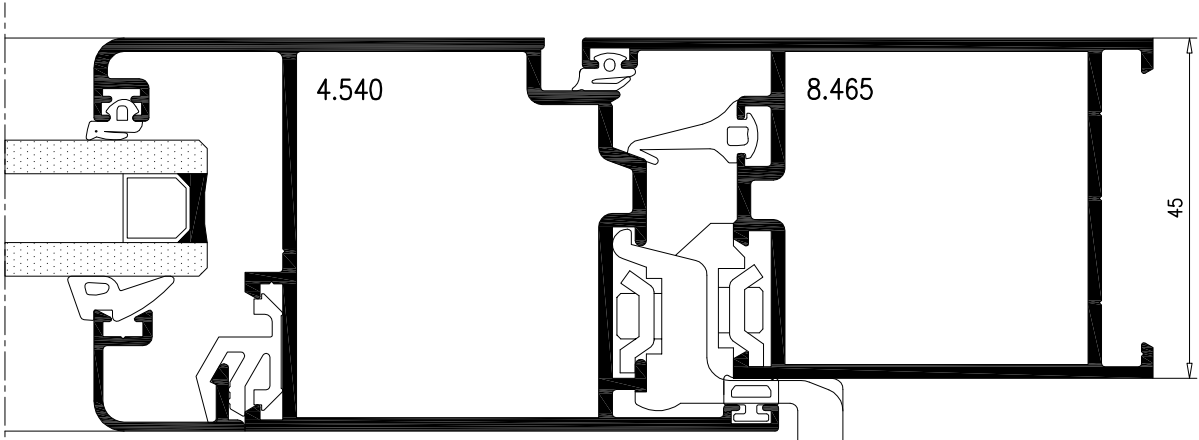


SECCION HORIZONTAL

MARCO RESALTE INTERIOR PARA CUALQUIER TIPOLOGIA DE PUERTA



SECCION VERTICAL



SECCION HORIZONTAL

ACCESORIOS A SUSTITUIR	
REFERENCIA	DENOMINACION
04.BP.017	Bisagra SUMMA
EL RESTO DE ACCESORIOS SON LOS NECESARIOS SEGUN LA TIPOLOGIA PARA EL MARCO DE 52mm	

Peso máximo de hoja: 100 Kg con 2 Bisagras
120 Kg con 3 Bisagras

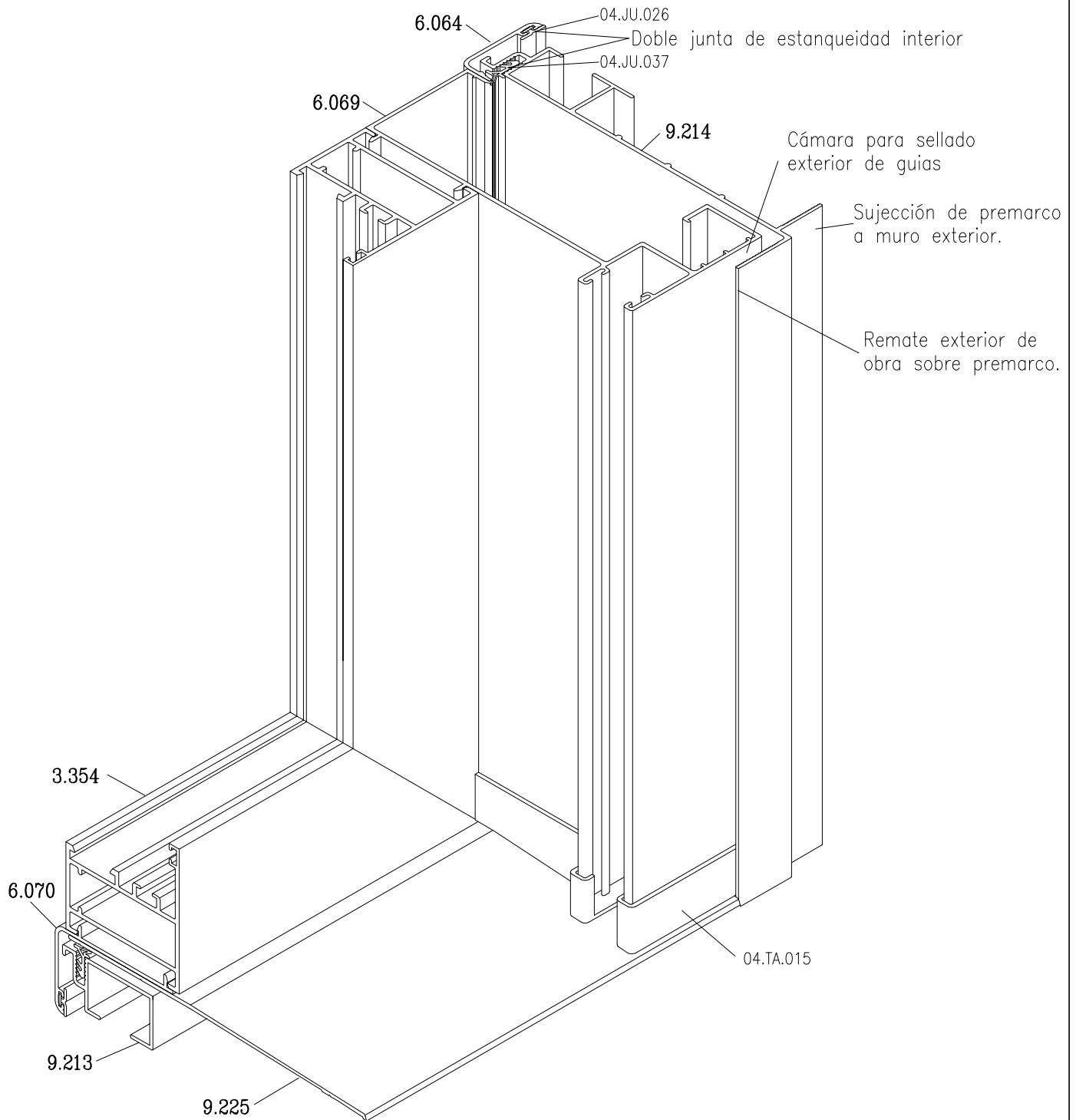
SISTEMA DE PREMARCO DE OBRA PARA CARPINTERIAS CON COMPACTO

CARACTERISTICAS:

–Premarcos de obra ideados para recoger por completo las guías de compacto de 120, 134 y 150mm. facilitando y ahorrando tiempos de montaje en la colocación de la carpintería y mejorando el acabado y estanqueidad de la carpintería.

–Los premarcos se cortan en recto e incorporan un canal para el atornillamiento del refuerzo cartabon y de posibles tirantes según dimensiones sin necesidad de realizar taladros y facilitando su recuperación en el momento de instalar la carpintería, en este momento se puede colocar una junta perimetral en dicho alojamiento (04.JU.037), que unida a la junta del solape hace innecesario el sellado con silicona,

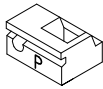
–Las guías de compacto se cortan en recto y se unen al vierteaguas gracias a las tapas compensadoras 04.TA.015 que van atornilladas a este sellandose la unión por detras, lo que proporciona un acabado perfecto en el encuentro entre guía y vierteaguas sea este con perfil o directamente sobre la piedra colocada en obra.



Montaje de Cremona de Apertura Interior 04.APS.C01

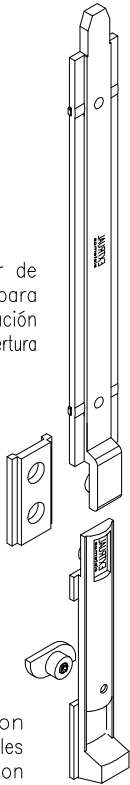
**HOJA PASIVA
04.APS.002**

**HOJA ACTIVA
04.APS.001**

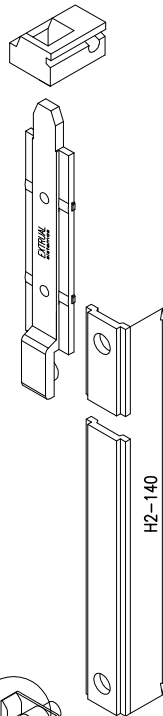


Cerraderos de Zamak diseñados para dar la presión de cierre necesaria tanto en Hoja Activa como Pasiva, sin necesidad de regulaciones.

Terminal superior de mayor longitud para permitir la colocación de cerradero en apertura Oscilobatiente.

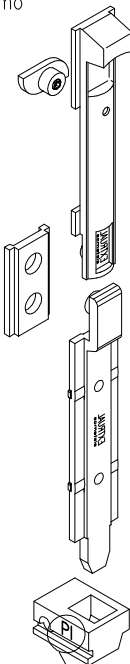


Terminales de Zamak con sistema de presión contra la caja del perfil de poliamida que evita vibraciones y ruidos, ajustando la presión de cierre.



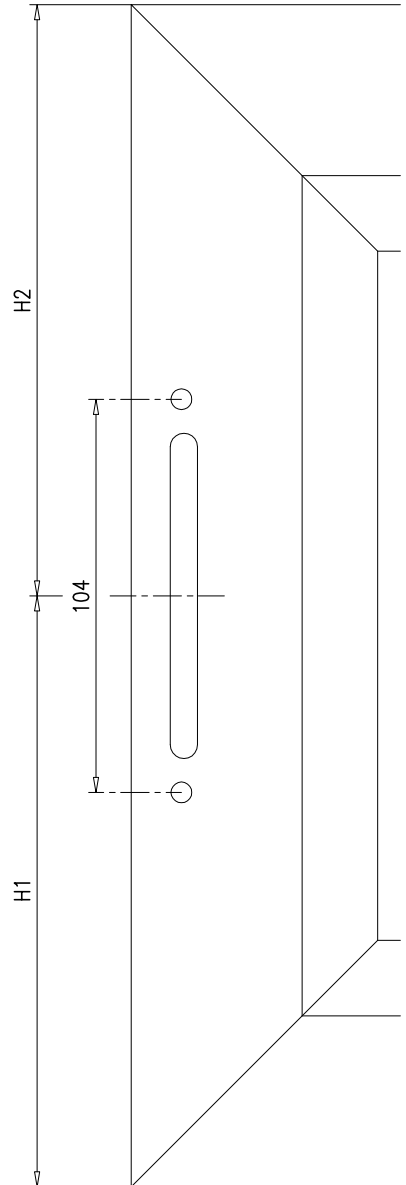
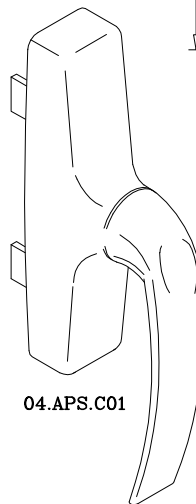
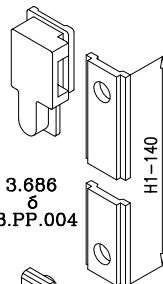
3er Punto de Cierre a la altura de la cremona sobre marco lateral o inversor, en caos de 2 hojas, que además permite el bloqueo de la Microventilación.

04.APS.002 con pulsadores manuales ó 04.APS.003 con pulsadores de leva Ambos Kits válidos tanto para aperturas PRACTICABLES como OSCILOBATIENTES.

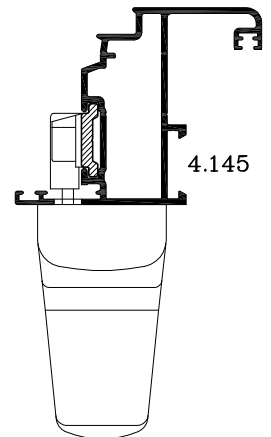
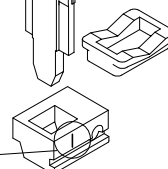


MICROVENTILACION
Abrir levemente la hoja y accionar la cremona a la posición cerrado, se mantiene una aperura de 5/6mm que permite una ventilación controlada con la hoja totalmente bloqueada.

3.686
6
38.PP.004



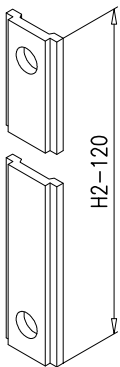
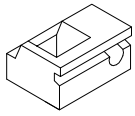
Cerraderos marcados para colocación Hoja Dcha. Activa e Izda. Pasiva, en caso contrario invertir su posición.



El mecanizado de la hoja para la Cremona y los taladros de la pletina falleba se realizan con el troquel 04.TRO.S22

Montaje de Cremona de apertura exterior 04.APL.C05

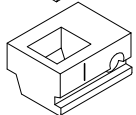
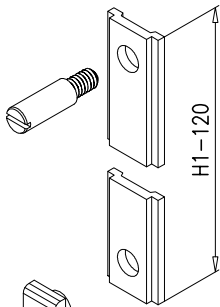
04.APS.006



3.686
38.PP.004

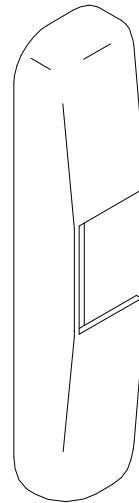
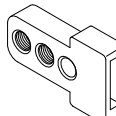


04.APL.C07

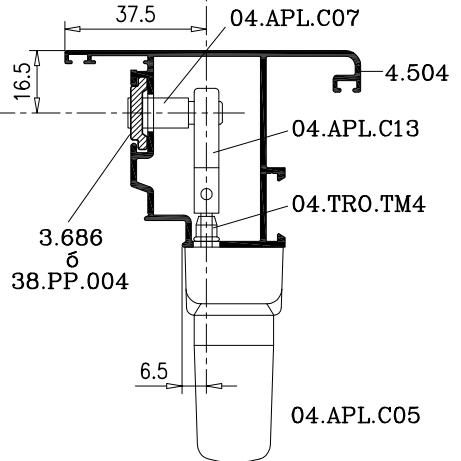
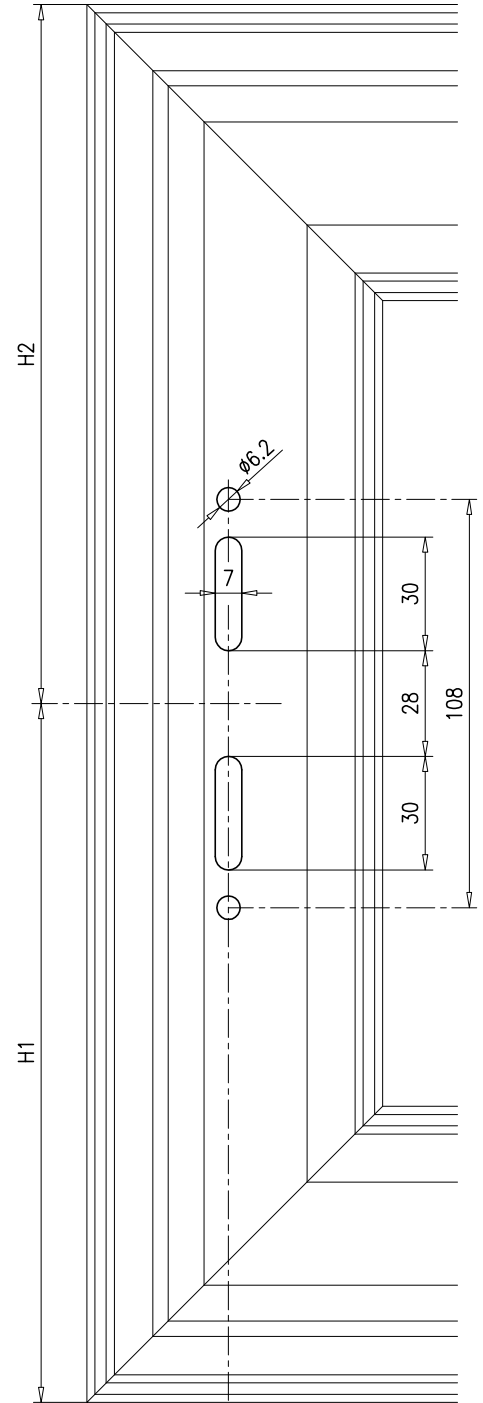
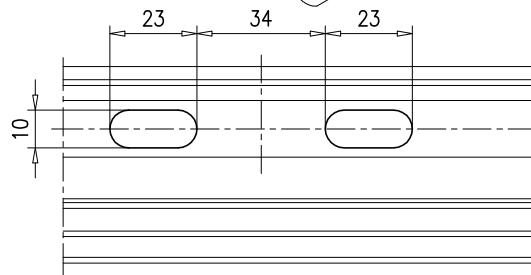


04.TRO.TM4

04.APL.C13



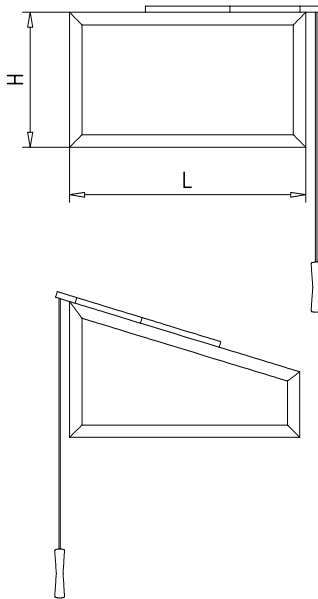
04.APL.C05



MANDO A DISTANCIA PARA ABATIBLES 04.AP.G10

mando a distancia para aperturas abatibles, de reducidas dimensiones y simple sistema de fijación frontal. Soporta hasta 80Kg y permite una apertura de 220mm.

H	L
350-1.600	400-1.500
Máximo 80Kg	



Base de dimension reducida para aplicarlo más cómodamente.

Dimensiones reducidas para mejorar la estética.

Sistema de bloqueo metálico para garantizar un cierre muy resistente.

Botón de enganche/desenganche para una maniobra segura y cómoda.

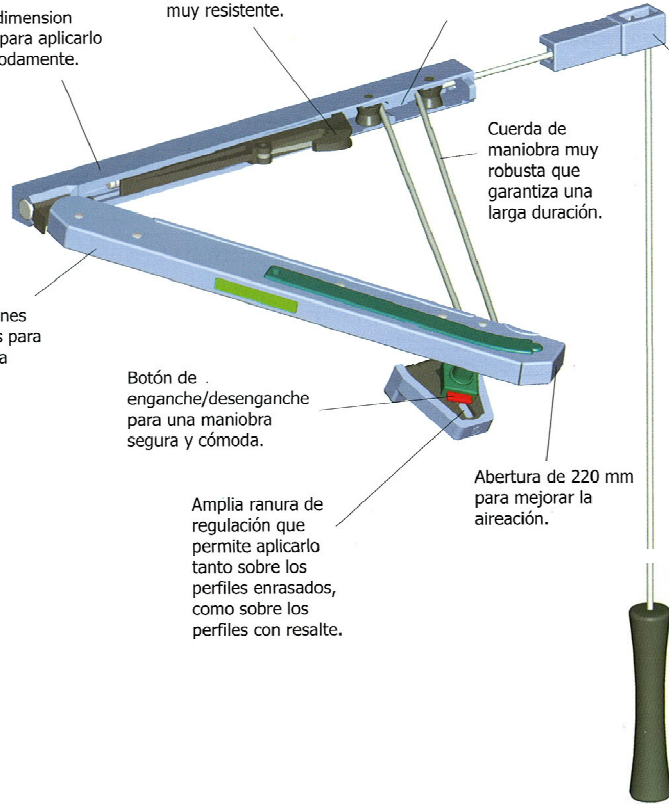
Amplia ranura de regulación que permite aplicarlo tanto sobre los perfiles enrasados, como sobre los perfiles con resalte.

Fijación simple y rápida utilizando tornillos autoroscantes que permiten su aplicación también sobre cerramientos ya montados o en sustitución de viejos golpetes.

Cuerda de maniobra muy robusta que garantiza una larga duración.

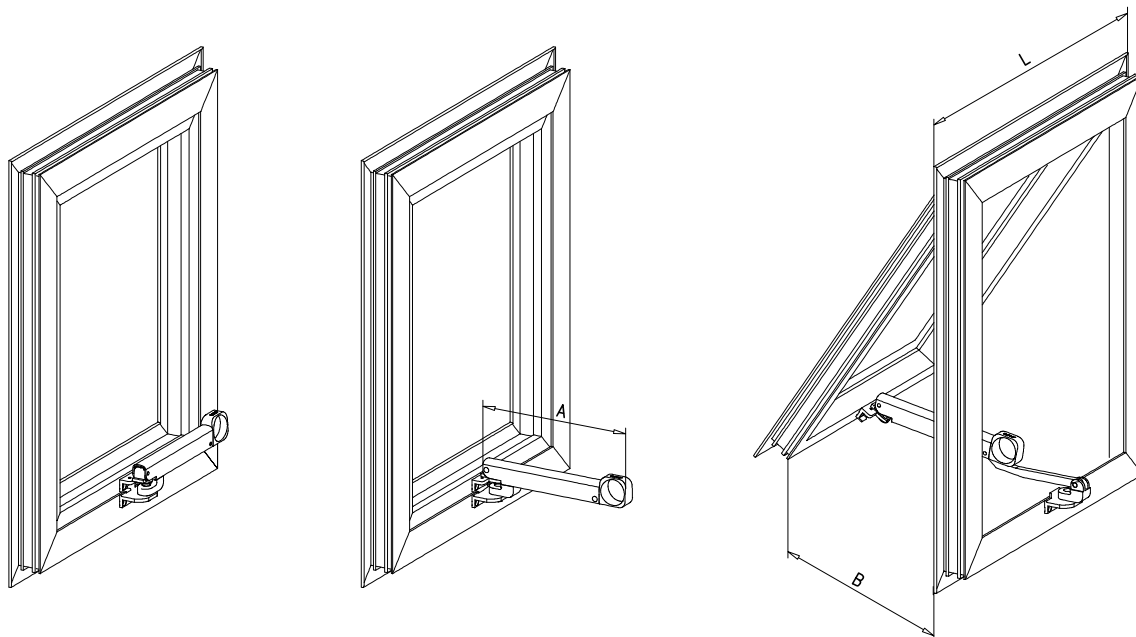
Abertura de 220 mm para mejorar la aireación.

Solución específica de la cuerda de maniobra para utilizarla sobre todas las abatibles, incluso en condiciones de espacios reducidos, sin necesidad de otros accesorios complementarios.



MANDO PARA APERTURAS PROYECTANTES

Mando para aperturas Proyectantes, que funciona a la vez como punto de cierre y como limitador de apertura. Se instala fácil y rápidamente gracias a su fijación frontal. Dispone de un gran anillo de agarre que permite una maniobra simple y segura.



Referencia	Denominación	A	B	L
04.AP.G08	Mando Proyectante Corto	182	125	300/1.200
04.AP.G09	Mando Proyectante Largo	246	255	

HERRAJE OSCIOBATIENTE

SIN MEDIR, SIN CALCULOS, SIN CORTAR NI TALADRAR, MONTAJE SIMPLE Y SIN POSIBILIDAD DE ERROR.

Todos los elementos se introducen frontalmente; no es necesario mecanizar la hoja en los ángulos.

Las pletinas son modulares; no son necesarios cálculos ni mediciones no es necesario cortarlas ni taladrarlas

Todos los elementos se suministran premontados y se auto posicionan; todas las fases del montaje son sencillas e intuitivas

Solo son necesarios 2 llaves Allen para el montaje de 2,5 y 3mm.

Regulable en 3 direcciones, regulaciones facilmente accesibles y sin desmontar la hoja

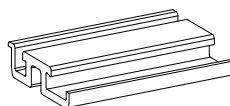
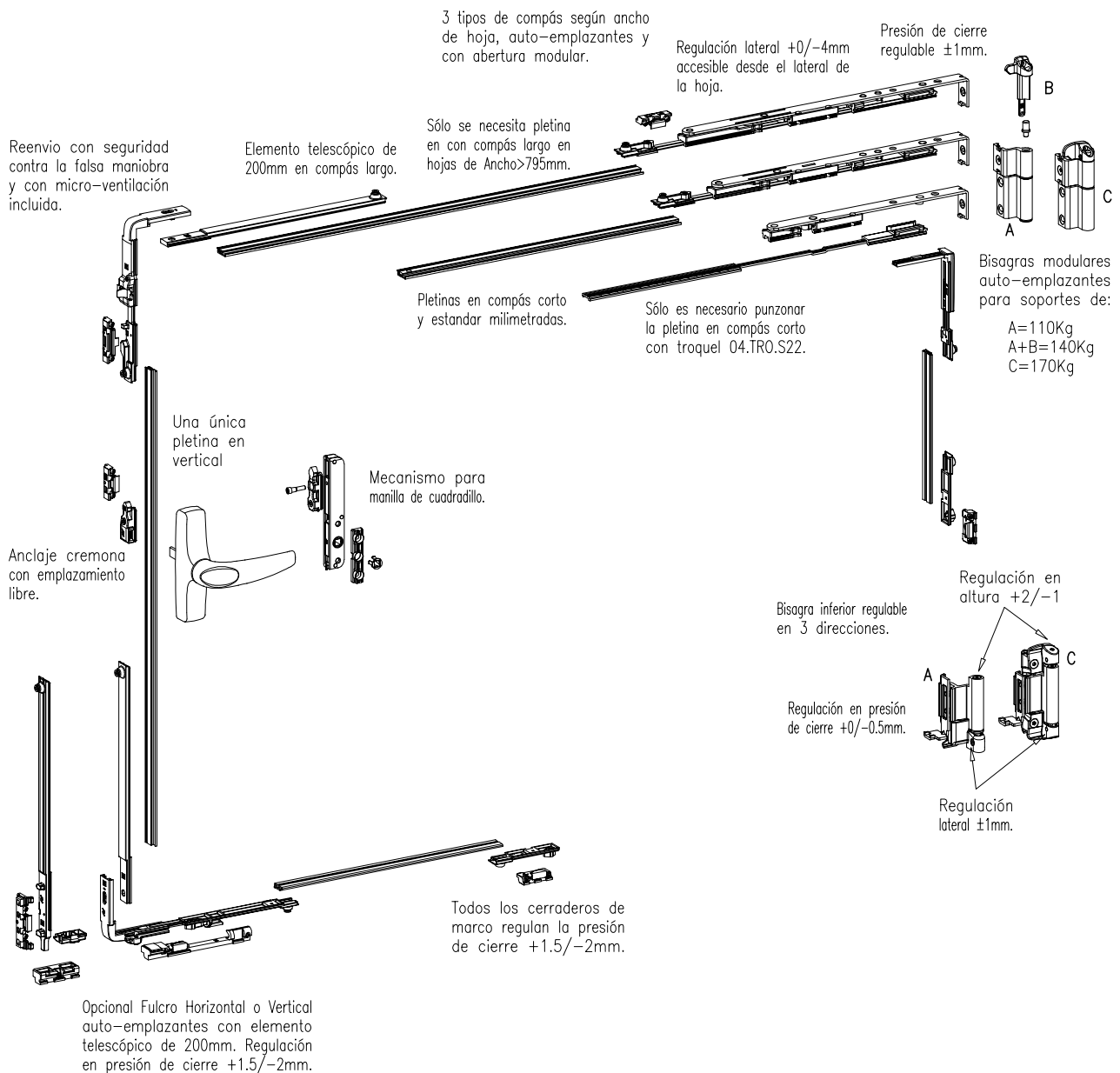
Altura de Hoja 590/2700mm. Ancho de Hoja 360/1700mm

3 tipos de bisagra para distintos soportes, 110-140-170Kg, manteniendo el resto del herraje. (EN 13126-8:2006)

Micro-ventilación con bloqueo incluida.

Apertura de compás limitable.

El herraje se suministra bloqueado, una vez posicionadas todas las piezas se fijan los prisioneros que taladran la pletina (rapidez y ausencia de juegos), se evitan todos los posibles errores de montaje, se pueden montar marcos y hojas por separado, una vez colocada la hoja sobre el marco, al accionar la cremona a posición cerrado, el herraje se desbloquea y actua.

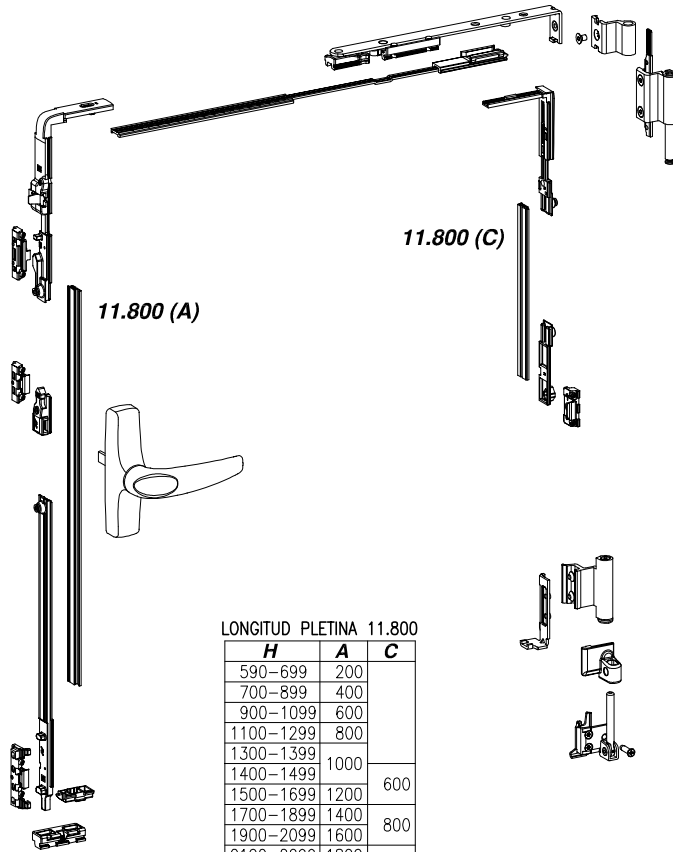
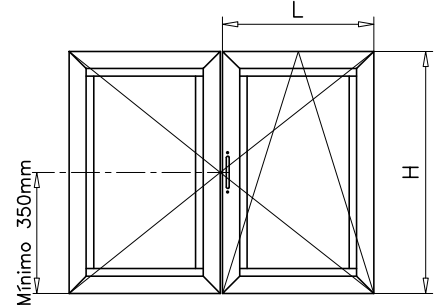


Pletina de aluminio extruido anodizado plata Ref. 11.800

No necesita cortes a medida ni mecanizaciones

HERRAJE OSCIOBATIENTE
Para cerramientos de 1 y 2 HOJAS

Hoja Activa **L = 360- 509**
H = 590-2700



LONGITUD PLETINA 11.800

H	A	C
590-699	200	
700-899	400	
900-1099	600	
1100-1299	800	
1300-1399		
1400-1499	1000	
1500-1699	1200	600
1700-1899	1400	
1900-2099	1600	800
2100-2299	1800	
2300-2499	2000	1000
2500-2700	2200	1200

REFERENCIAS NECESARIAS SEGUN ALTURA DE HOJA EN MM.

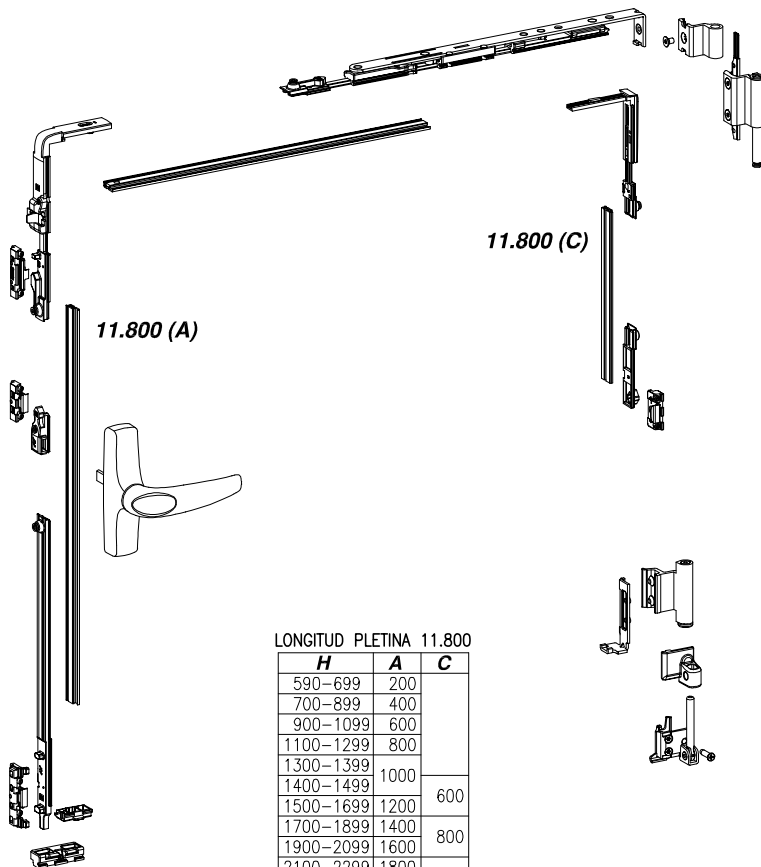
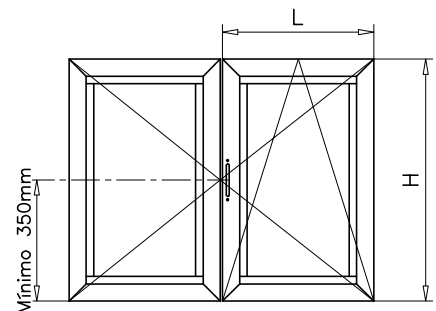
		590	1.401
		1.400	2.700
HOJA ACTIVA DERECHA	04.OBS.020.D	Kit base fulcro vertical DCHA.	1
	04.OBS.022.D	Compás Corto DCHA.	1
	04.OBS.005	Cremona	1
	04.OBS.030 *	Kit de bisagras Ambidistras 110Kg	1
04.OBS.028.D	Kit de cierres suplementarios verticales DCHA.	1	1
HOJA PASIVA IZQUIERDA	04.OBS.030	Kit de bisagras Ambidistras 110Kg	1
	04.OBS.034.I	Soporte inferior IZDA	1
	04.OBS.035.I	Soporte Superior IZDA	1
	04.APS.002	Kit de Cierre Hoja Pasiva	1
	04.AP.017	Cierre suplementario lado bisagras	1

* Para pesos de hoja de hasta 140Kg incluir la Ref. 04.OBS.031

* Para pesos de hoja de hasta 170Kg sustituir la Ref. 04.OBS.030 por la 04.OBS.032+04.OBS.033

HERRAJE OSCIOBATIENTE
Para cerramientos de 1 y 2 HOJAS

Hoja Activa **L = 510- 794**
H = 590-2700



LONGITUD PLETINA 11.800

H	A	C
590-699	200	
700-899	400	
900-1099	600	
1100-1299	800	
1300-1399		
1400-1499	1000	
1500-1699	1200	600
1700-1899	1400	
1900-2099	1600	800
2100-2299	1800	
2300-2499	2000	1000
2500-2700	2200	1200

REFERENCIAS NECESARIAS SEGUN ALTURA DE HOJA EN MM.

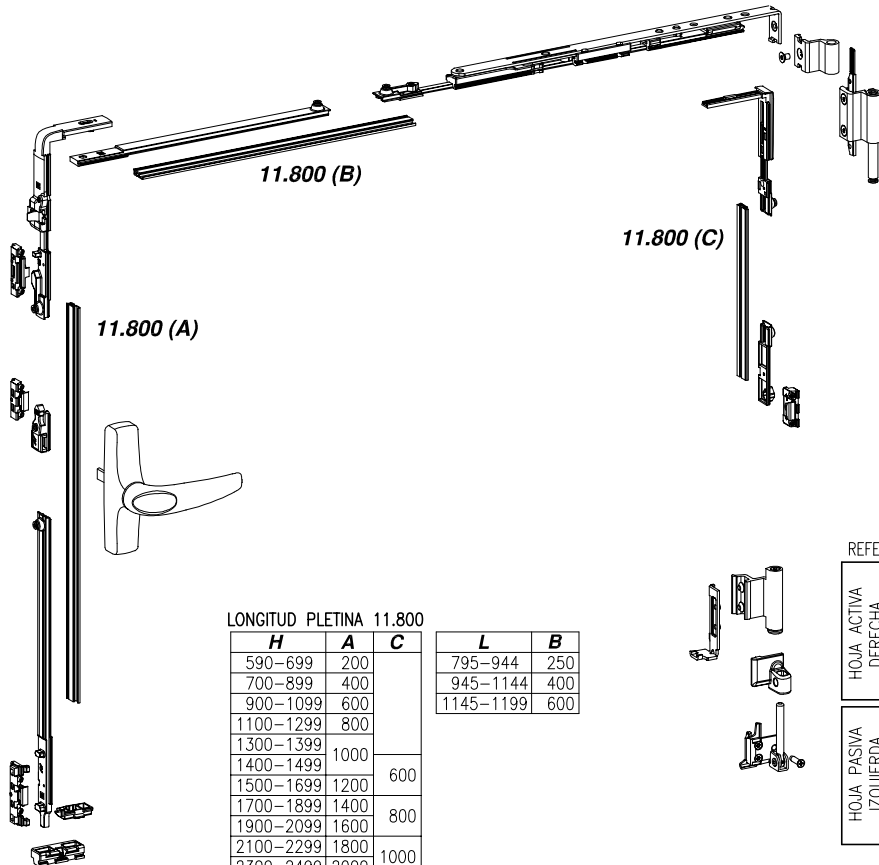
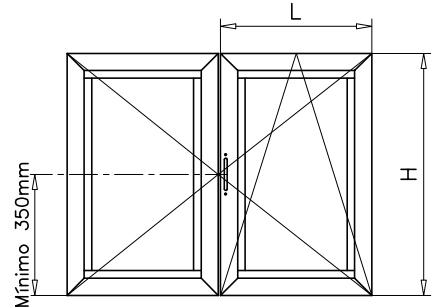
		590	1.401
		1.400	2.700
HOJA ACTIVA DERECHA	04.OBS.020.D	Kit base fulcro vertical DCHA.	1
	04.OBS.023.D	Compás Estándar DCHA.	1
	04.OBS.005	Cremona	1
	04.OBS.030 *	Kit de bisagras Ambidistras 110Kg	1
04.OBS.028.D	Kit de cierres suplementarios verticales DCHA.	1	1
HOJA PASIVA IZQUIERDA	04.OBS.030	Kit de bisagras Ambidistras 110Kg	1
	04.OBS.034.I	Soporte inferior IZDA	1
	04.OBS.035.I	Soporte Superior IZDA	1
	04.APS.002	Kit de Cierre Hoja Pasiva	1
	04.AP.017	Cierre suplementario lado bisagras	1

* Para pesos de hoja de hasta 140Kg incluir la Ref. 04.OBS.031

* Para pesos de hoja de hasta 170Kg sustituir la Ref. 04.OBS.030 por la 04.OBS.032+04.OBS.033

HERRAJE OSCIOBATIENTE
Para cerramientos de 1 y 2 HOJAS

Hoja Activa **L = 795-1200**
H = 590-2700



LONGITUD PLETINA 11.800

H	A	C
590-699	200	
700-899	400	
900-1099	600	
1100-1299	800	
1300-1399		
1400-1499	1000	
1500-1699	1200	600
1700-1899	1400	
1900-2099	1600	800
2100-2299	1800	
2300-2499	2000	1000
2500-2700	2200	1200

L	B
795-944	250
945-1144	400
1145-1199	600

REFERENCIAS NECESARIAS SEGUN ALTURA DE HOJA EN MM.

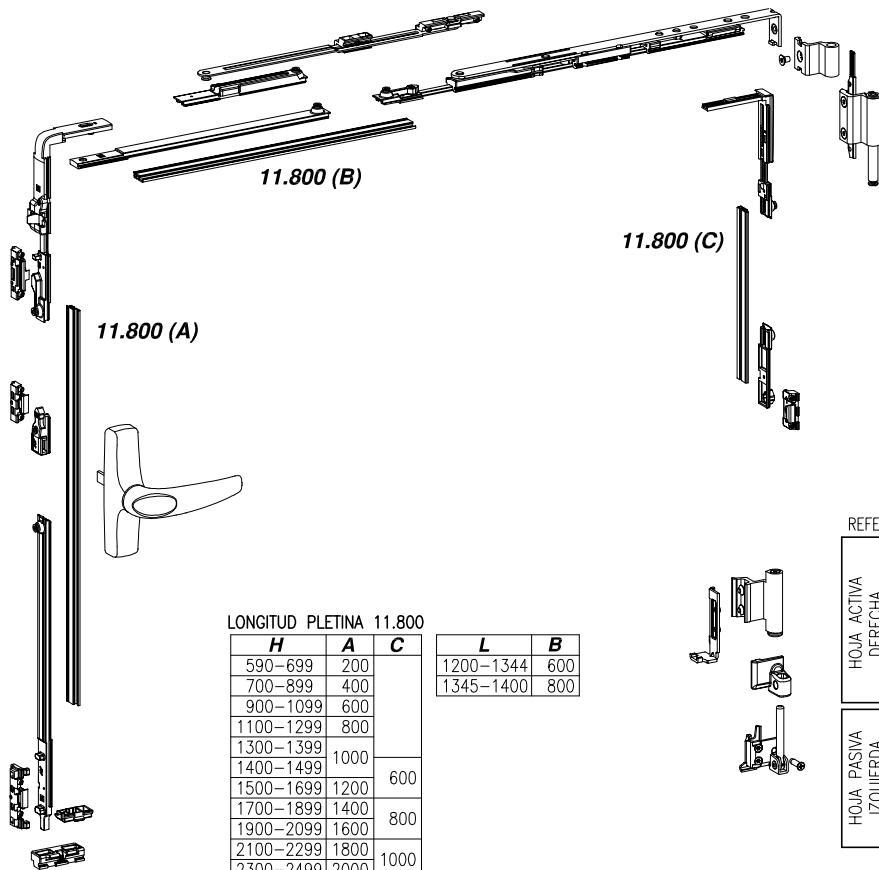
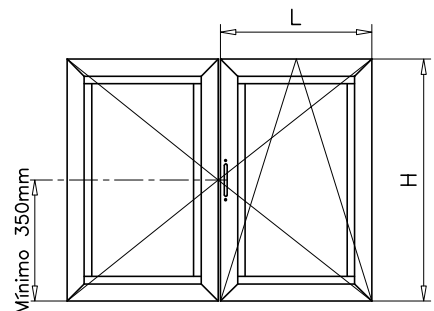
		590-1.400	1.401-2.700
HOJA ACTIVA DERECHA	04.OBS.020.D	Kit base fulcro vertical DCHA.	1
	04.OBS.024.D	Compás Largo DCHA.	1
	04.OBS.005	Cremona	1
	04.OBS.030 *	Kit de bisagras Ambidistras 110Kg	1
04.OBS.028.D	Kit de cierres suplementarios verticales DCHA.	1	1
HOJA PASIVA IZQUIERDA	04.OBS.030	Kit de bisagras Ambidistras 110Kg	1
	04.OBS.034.I	Soporte inferior IZDA	1
	04.OBS.035.I	Soporte Superior IZDA	1
	04.APS.002	Kit de Cierre Hoja Pasiva	1
04.AP.017	Cierre suplementario lado bisagras	1	1

* Para pesos de hoja de hasta 140Kg incluir la Ref. 04.OBS.031

* Para pesos de hoja de hasta 170Kg sustituir la Ref. 04.OBS.030 por la 04.OBS.032+04.OBS.033

HERRAJE OSCIOBATIENTE
Para cerramientos de 1 y 2 HOJAS

Hoja Activa **L = 1201-1400**
H = 590-2700



LONGITUD PLETINA 11.800

H	A	C
590-699	200	
700-899	400	
900-1099	600	
1100-1299	800	
1300-1399		
1400-1499	1000	
1500-1699	1200	600
1700-1899	1400	
1900-2099	1600	800
2100-2299	1800	
2300-2499	2000	1000
2500-2700	2200	1200

L	B
1200-1344	600
1345-1400	800

REFERENCIAS NECESARIAS SEGUN ALTURA DE HOJA EN MM.

		590-1.400	1.401-2.700
HOJA ACTIVA DERECHA	04.OBS.020.D	Kit base fulcro vertical DCHA.	1
	04.OBS.024.D	Compás Largo DCHA.	1
	04.OBS.025.D	Compás Suplementario DCHA.	1
	04.OBS.005	Cremona	1
	04.OBS.030 *	Kit de bisagras Ambidistras 110Kg	1
04.OBS.028.D	Kit de cierres suplementarios verticales DCHA.	1	1
HOJA PASIVA IZQUIERDA	04.OBS.030	Kit de bisagras Ambidistras 110Kg	1
	04.OBS.034.I	Soporte inferior IZDA	1
	04.OBS.035.I	Soporte Superior IZDA	1
	04.APS.002	Kit de Cierre Hoja Pasiva	1
	04.AP.017	Cierre suplementario lado bisagras	1

* Para pesos de hoja de hasta 140Kg incluir la Ref. 04.OBS.031

* Para pesos de hoja de hasta 170Kg sustituir la Ref. 04.OBS.030 por la 04.OBS.032+04.OBS.033

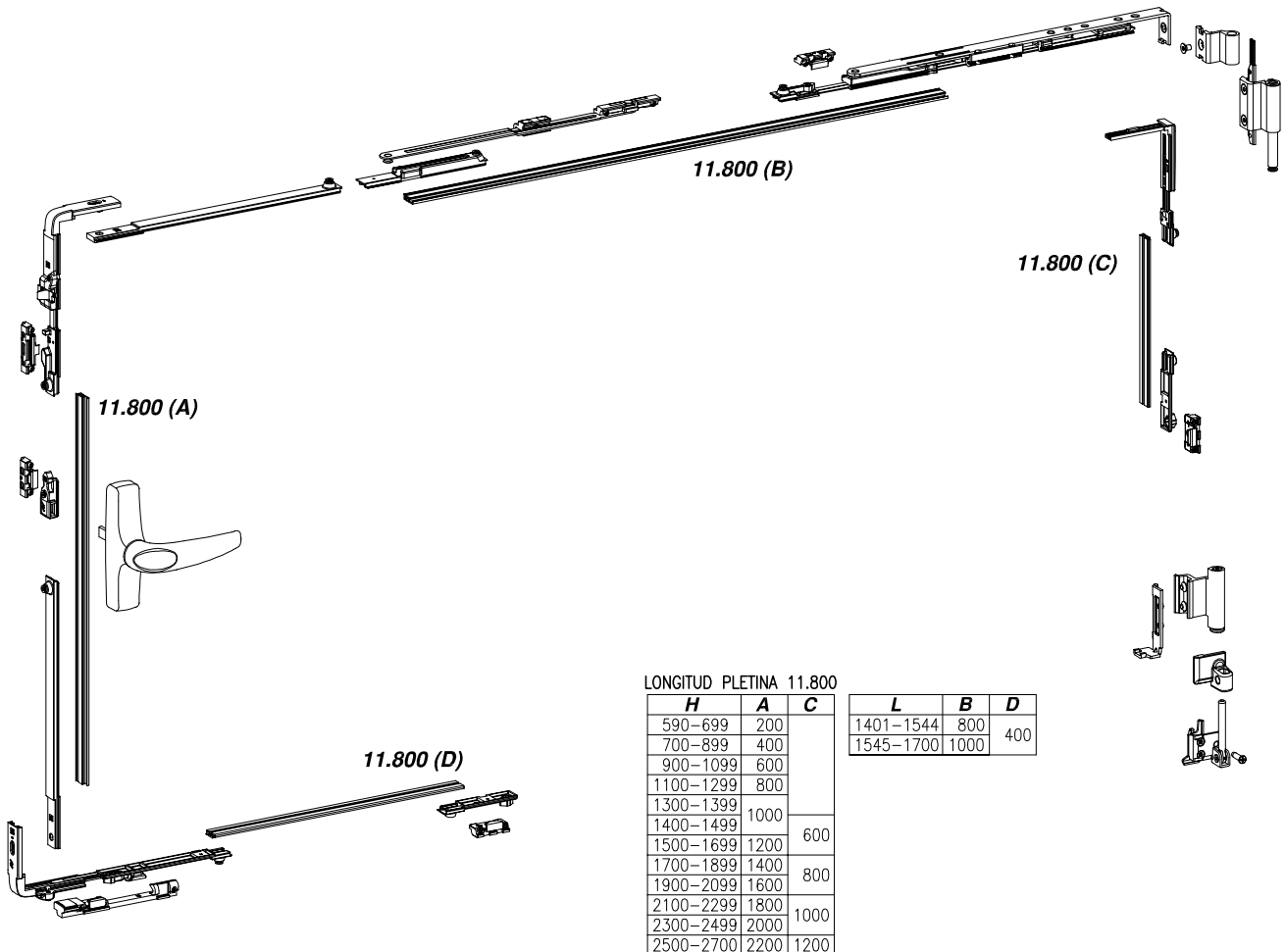
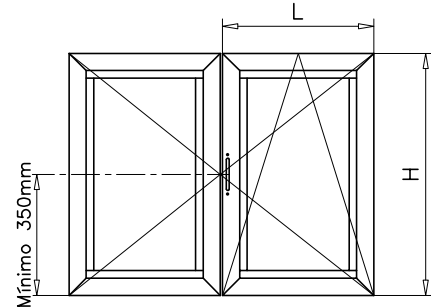
HERRAJE OSCIOBATIENTE
Para cerramientos de 1 y 2 HOJAS

REFERENCIAS NECESARIAS SEGUN ALTURA DE HOJA EN MM.

			590-1401	1401-2700
HOJA ACTIVA DERECHA	04.OBS.021.D	Kit base fulcro horizontal DCHA.	1	
	04.OBS.024.D	Compás Largo DCHA.	1	
	04.OBS.025.D	Compás Suplementario DCHA.	1	
	04.OBS.005	Cremona	1	
	04.OBS.030 *	Kit de bisagras Ambidistras 110Kg	1	
	04.OBS.028.D	Kit de cierres suplementarios verticales DCHA.	1	1
	04.OBS.029.D	Kit de cierres suplementarios horizontales DCHA.	1	
HOJA PASIVA IZQUIERDA	04.OBS.030	Kit de bisagras Ambidistras 110Kg	1	
	04.OBS.034.I	Soporte inferior IZDA	1	
	04.OBS.035.I	Soporte Superior IZDA	1	
	04.APS.002	Kit de Cierre Hoja Pasiva	1	
	04.AP.017	Cierre suplementario lado bisagras	1	1

* Para pesos de hoja de hasta 140Kg incluir la Ref. 04.OBS.031
* Para pesos de hoja de hasta 170Kg sustituir la Ref. 04.OBS.030 por la 04.OBS.032+04.OBS.033

Hoja Activa L = 1401-1700
H = 590-2700



LONGITUD PLETINA 11.800

H	A	C	L	B	D
590-699	200		1401-1544	800	
700-899	400		1545-1700	1000	400
900-1099	600				
1100-1299	800				
1300-1399					
1400-1499	1000				
1500-1699	1200	600			
1700-1899	1400				
1900-2099	1600	800			
2100-2299	1800				
2300-2499	2000	1000			
2500-2700	2200	1200			

HERRAJE OSCIOBATIENTE OCULTO

CARACTERISTICAS PRINCIPALES:

Estética y funcionalidad; Al ocultar las bisagras la estética del cerramiento cambia totalmente. Despareces el problema de los acabados reduciendo los stocks. Campo de aplicación máximo con anchura de hasta 1.700mm y altura hasta 2.800mm. Soporte de hasta 100Kg garantizado según test RAL y nuevas normas europeas. Instalación rápida y fácil, utilizando prisioneros premontados. Permite una rotación de la hoja de 110° y ofrece un sistema de enganche y desenganche de la hoja muy cómodo que hace más simple el ensamblaje del cerramiento.

Regulación óptima en las 3 direcciones; regulación de la luz tanto en la bisagra superior como en la inferior, regulación vertical sobre prisionero premontado, y regulación de la presión de cierre a través de la bisagra superior y de todos los cerraderos, evitando de esta manera posibles holguras.

2800	37	33	26	25	21	18	16	14	12	11	10	9	9	8	7
2700	39	34	27	26	22	19	17	15	13	12	11	10	9	8	8
2600	41	36	28	27	23	20	17	15	14	12	11	10	9	9	8
2500	43	37	30	28	24	21	18	16	14	13	12	11	10	9	9
2400	45	39	31	30	26	22	19	17	15	13	12	11	10	10	9
2300	47	41	32	31	27	23	20	18	16	14	13	12	11	10	9
2200	49	43	34	33	28	24	21	19	17	15	14	12	11	11	10
2100	●	45	36	35	30	25	22	20	17	16	14	13	12	11	10
2000	●	48	38	37	32	27	23	21	18	17	15	14	13	12	10
1900	●	40	39	33	28	25	22	20	18	16	15	14	12	10	10
1800	●	●	43	41	36	30	26	23	21	19	17	16	14	12	10
1700	●	●	46	44	38	32	28	25	22	20	19	16	14	12	10
1600	●	●	49	47	41	35	30	27	24	22	19	16	14	12	10
1500	●	●	●	●	44	37	32	29	26	23	19	16	14	12	10
1400	●	●	●	●	47	40	35	31	28	23	19	16	14	12	10
1300	●	●	●	●	44	38	34	28	23	19	16	14	11	9	
1200	●	●	●	●	48	42	35	29	23	19	16	13	9	7	
1100	●	●	●	●	●	45	36	29	23	19	15	10	7	5	
1000	●	●	●	●	●	45	36	29	24	17	12	8	4	X	
900	●	●	●	●	●	46	36	28	19	13	8	4	X	X	
800	●	●	●	●	●	46	34	22	13	7	3	X	X	X	
700	●	●	●	●	●	42	25	14	6	X	X	X	X	X	
600	●	●	●	●	●	X	X	X	X	X	X	X	X	X	
	450	500	600	621	700	800	900	1000	1100	1200	1300	1400	1500	1600	1700

CAMPO DE APLICACION

PESO MAXIMO DE LA HOJA 100 Kg.

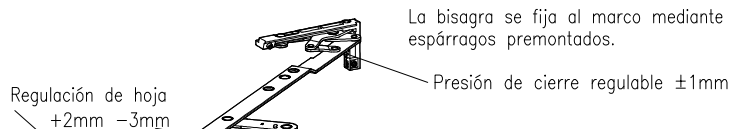
- Realización posible con un espesor máximo del cristal de 50mm.
- 26 Realización posible con un espesor máximo del cristal indicado (ej. 26mm.)
- X No realizable.

NOTA: El espesor del cristal se refiere al espesor del material sin cámara de aire

Seguridad contra falsa maniobra empleada arriba para eliminar riesgos de accionamiento indebido.

Cerraderos que permiten una regulación micrométrica y rápida de la presión de cierre, aumentando la estanqueidad del cerramiento.

FULCRO HORIZONTAL
Fluidez de movimiento y seguridad de enganche.



La bisagra se fija al marco mediante espárragos premontados.

04.OB.010

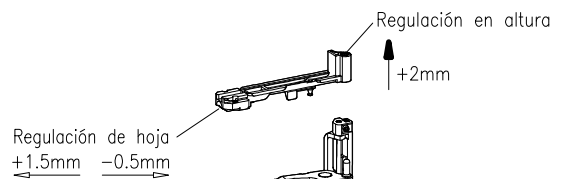
OPCIONAL: La utilización del cierre superior evita la colocación de cerraderos en el inversor en las ventanas de 2 hojas.

6° punto de cierre que incrementa las prestaciones de estanqueidad y seguridad del cerramiento. Con regulación en la presión de cierre

04.OBS.005

04.APL.C11

Mecanismo para manilla de cuadradillo.

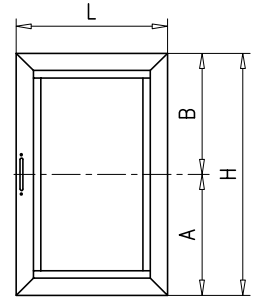
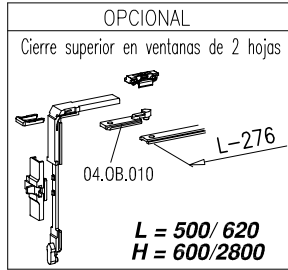
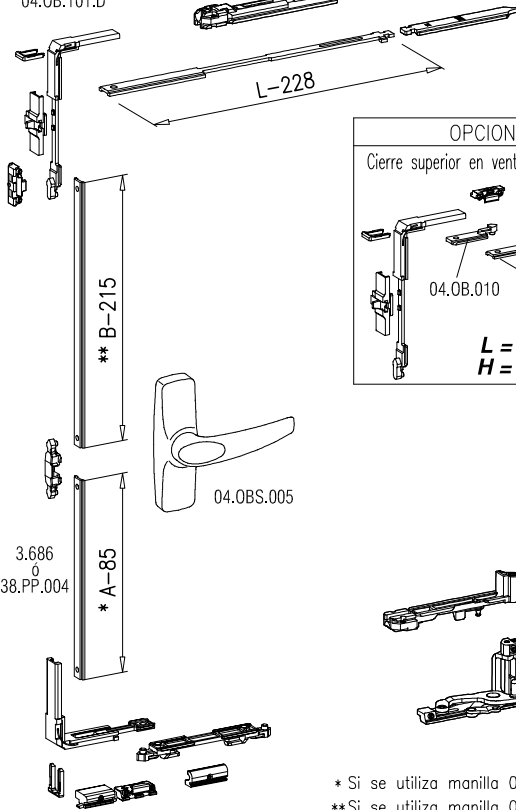


VALIDO PARA CUALQUIERA DE NUESTRAS SERIES PRACTICABLES TANTO CON MARCOS NORMALES COMO CON MARCOS COPLANARES.

HERRAJE OSCIOBATIENTE OCULTO

**L = 450/ 620
H = 600/2800**

Kit base+compás
04.OB.101.D



REFERENCIAS NECESARIAS SEGUN ALTURA DE HOJA EN MM.

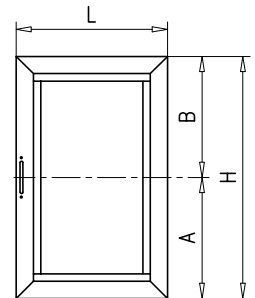
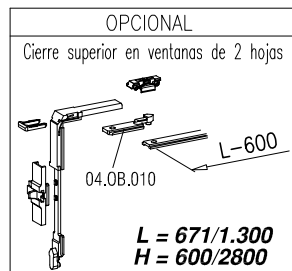
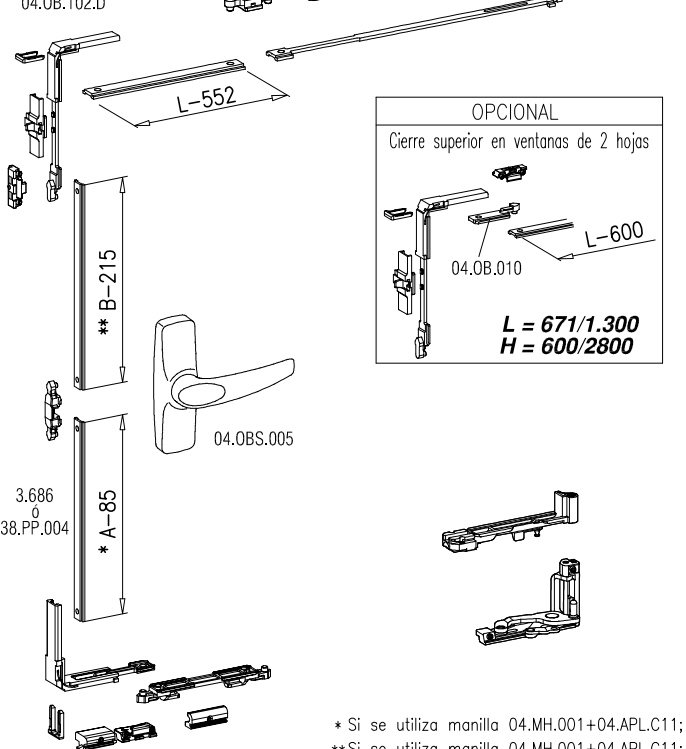
		600/1.401	1.400/2.800
HOJA ACTIVA	04.OB.101.D	Kit base compás corto Dcha.	1
	04.OB.101.I	Kit base compás corto Izda.	
	04.OB.010	Cierre superior (ventanas de 2 hojas)	1
	04.OBS.005	Cremona oscilobatiente MANON	1
04.OB.104	Kit de cierres suplementarios verticales		1
HOJA PASIVA	04.OB.103	Kit de bisagras hoja pasiva	1
	*04.OB.009	Pasador hoja pasiva	2
	*04.AP.013	Cerradero nailon para pasador 2*H	2
	04.AP.017	Cierre suplementario lado bisagras	

* Si se utiliza manilla 04.MH.001+04.APL.C11; A-141
**Si se utiliza manilla 04.MH.001+04.APL.C11; B-239

*Si se utiliza el cierre superior 04.OB.010 se puede usar el cierre de presión 04.AP.018 para la hoja pasiva

**L = 621/1300
H = 600/2800**

Kit base+compás
04.OB.102.D



REFERENCIAS NECESARIAS SEGUN ALTURA DE HOJA EN MM.

		600/1.401	1.400/2.800
HOJA ACTIVA	04.OB.102.D	Kit base compás largo Dcha.	1
	04.OB.102.I	Kit base compás largo Izda.	
	04.OB.010	Cierre superior (ventanas de 2 hojas)	1
	04.OBS.005	Cremona oscilobatiente MANON	1
04.OB.104	Kit de cierres suplementarios verticales		1
HOJA PASIVA	04.OB.103	Kit de bisagras hoja pasiva	1
	*04.OB.009	Pasador hoja pasiva	2
	*04.AP.013	Cerradero nailon para pasador 2*H	2
	04.AP.017	Cierre suplementario lado bisagras	

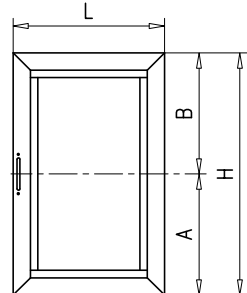
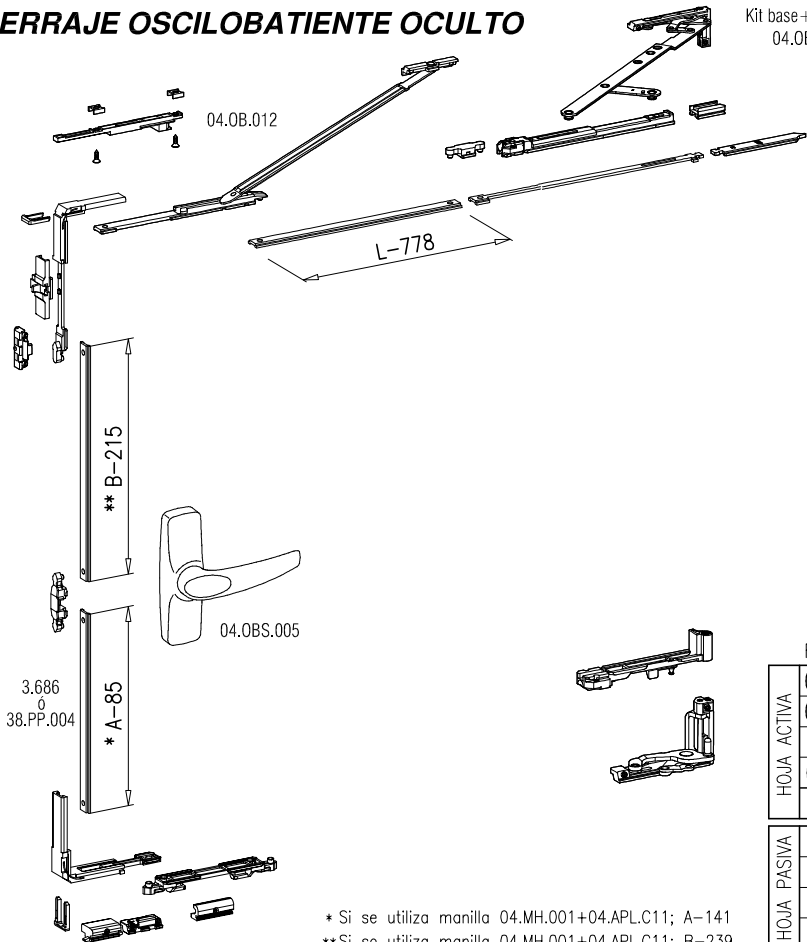
* Si se utiliza manilla 04.MH.001+04.APL.C11; A-141
**Si se utiliza manilla 04.MH.001+04.APL.C11; B-239

*Si se utiliza el cierre superior 04.OB.010 se puede usar el cierre de presión 04.AP.018 para la hoja pasiva

HERRAJE OSCIOBATIENTE OCULTO

Kit base+compás
04.OB.102.D

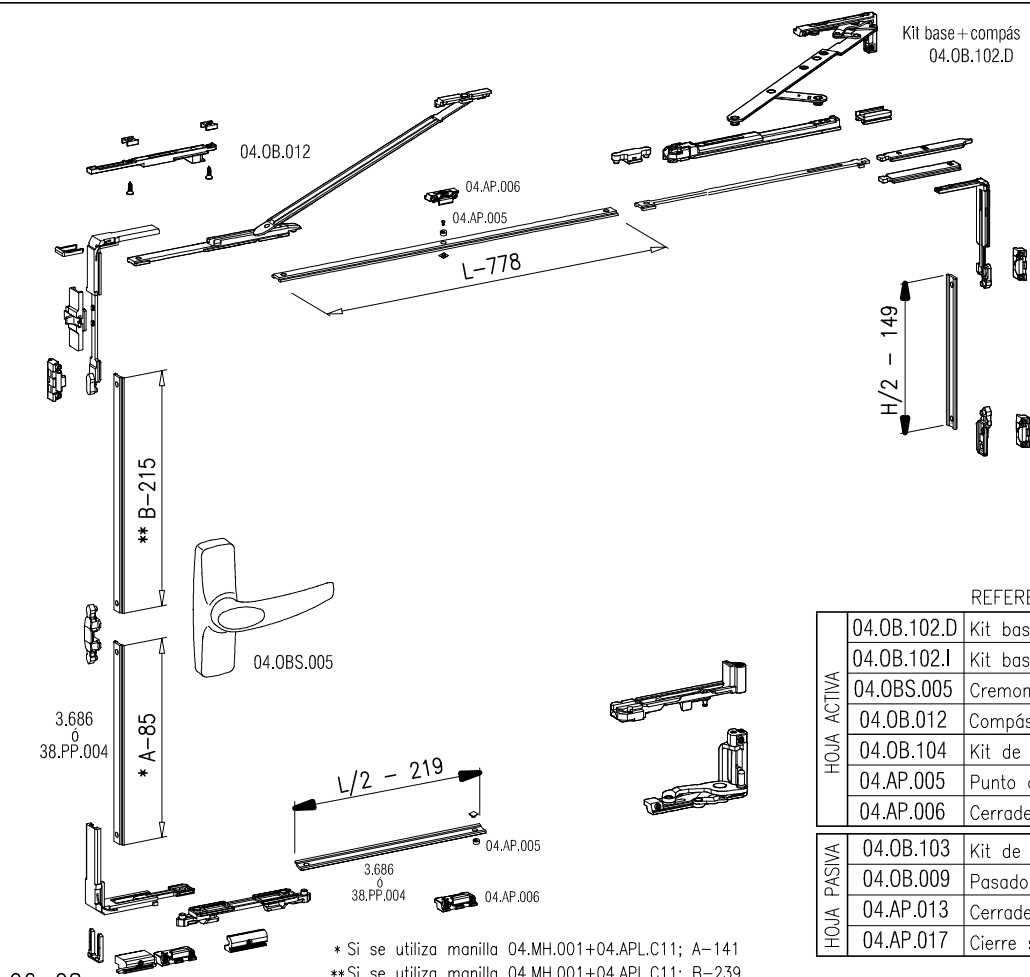
L = 1301/1400
H = 600/2800



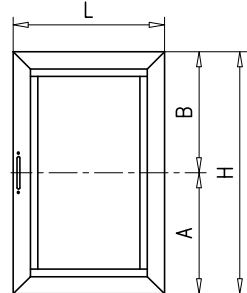
REFERENCIAS NECESARIAS SEGUN ALTURA DE HOJA EN MM.

		600	1.401
		1.400	2.800
HOJA ACTIVA	04.OB.102.D	Kit base compás largo Dcha.	1
	04.OB.102.I	Kit base compás largo Izda.	
	04.OB.012	Compás suplementario	1
	04.OBS.005	Cremona oscilobatiente MANON	1
04.OB.104	Kit de cierres suplementarios verticales		1
HOJA PASIVA	04.OB.103	Kit de bisagras hoja pasiva	1
	04.OB.009	Pasador hoja pasiva	2
	04.AP.013	Cerradero nylon para pasador 2*H	2
	04.AP.017	Cierre suplementario lado bisagras	1

* Si se utiliza manilla 04.MH.001+04.APL.C11; A-141
**Si se utiliza manilla 04.MH.001+04.APL.C11; B-239



L = 1401/1700
H = 1401/2800



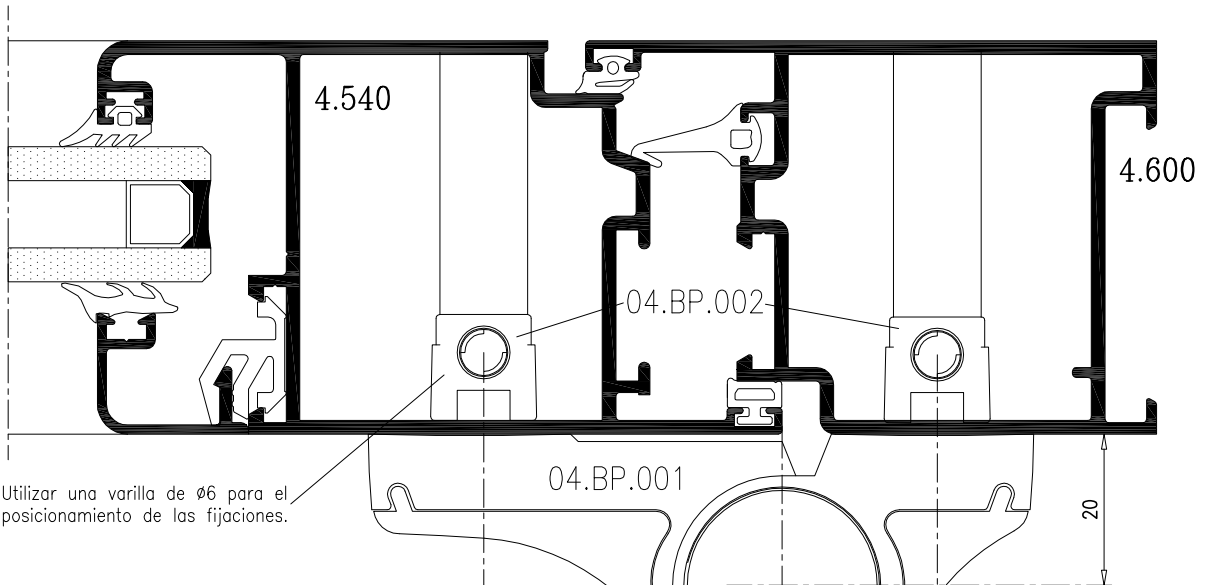
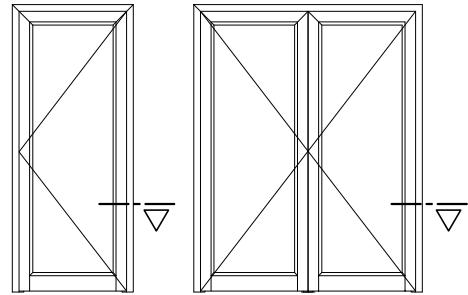
REFERENCIAS NECESARIAS

HOJA ACTIVA	04.OB.102.D	Kit base compás largo Dcha.	1
	04.OB.102.I	Kit base compás largo Izda.	
	04.OBS.005	Cremona oscilobatiente MANON	1
	04.OB.012	Compás suplementario	1
	04.OB.104	Kit de cierres suplementarios verticales	1
	04.AP.005	Punto de cierre regulable	2
04.AP.006	Cerradero para 04.AP.005	2	
HOJA PASIVA	04.OB.103	Kit de bisagras hoja pasiva	1
	04.OB.009	Pasador hoja pasiva	2
	04.AP.013	Cerradero nylon para pasador 2*H	2
	04.AP.017	Cierre suplementario lado bisagras	1

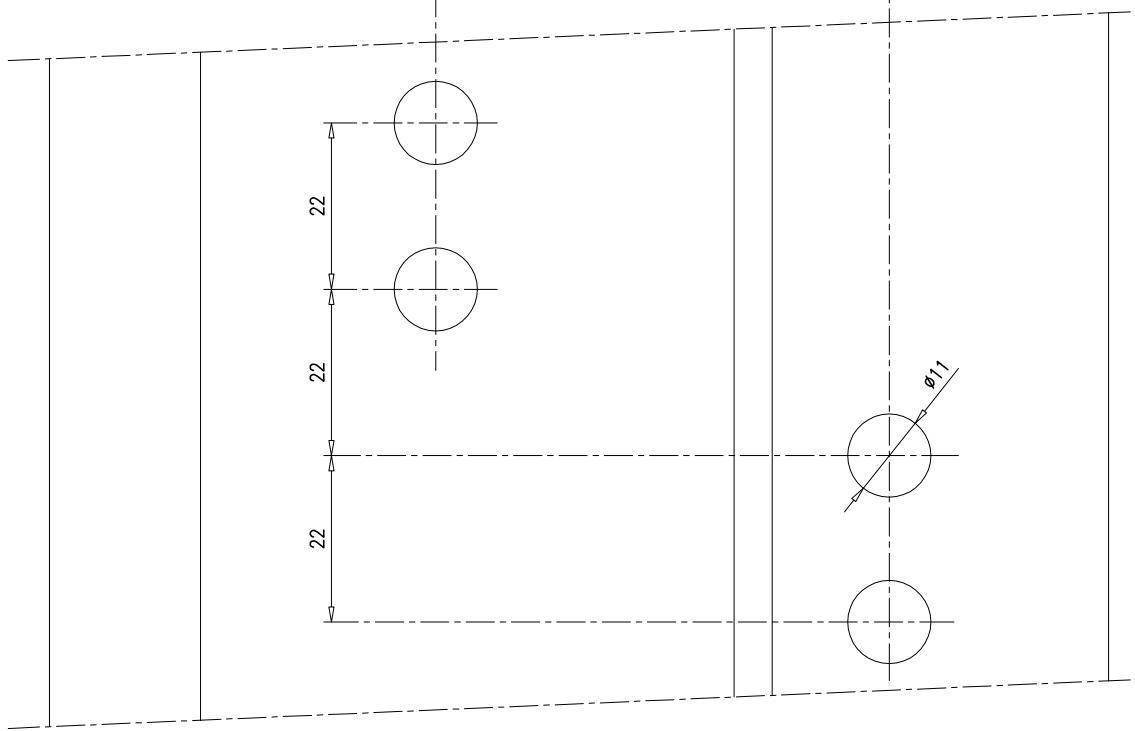
* Si se utiliza manilla 04.MH.001+04.APL.C11; A-141
**Si se utiliza manilla 04.MH.001+04.APL.C11; B-239

MECANIZADO PARA BISAGRA 04.BP.001 EN PUERTAS DE APERTURA INTERIOR

Si se utiliza como marco el perfil 3.491 ó el 8.465
sustituir el kit de fijación 04.BP.002 por la referencia
04.BP.003 + el suplemento de 7mm 04.BP.004

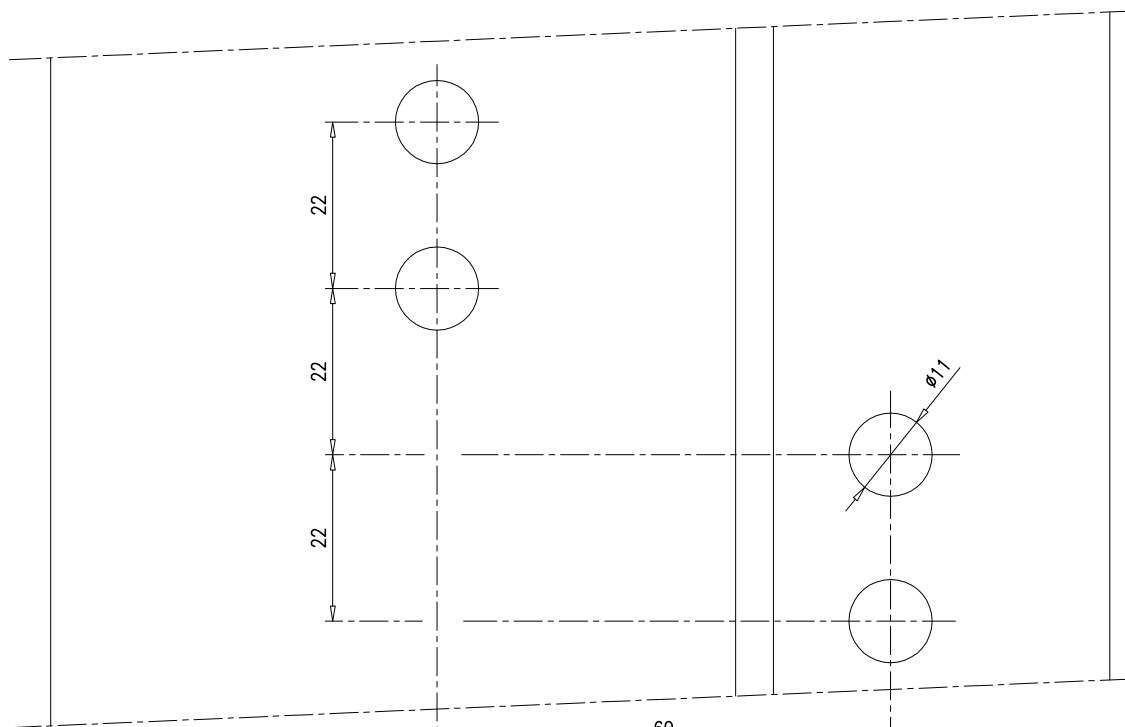
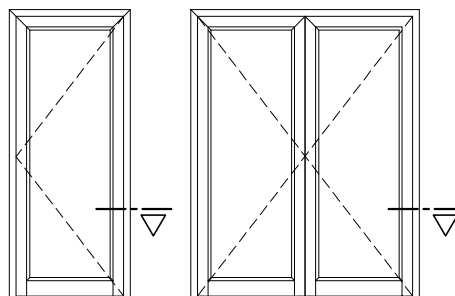


Utilizar una varilla de $\varnothing 6$ para el
posicionamiento de las fijaciones.

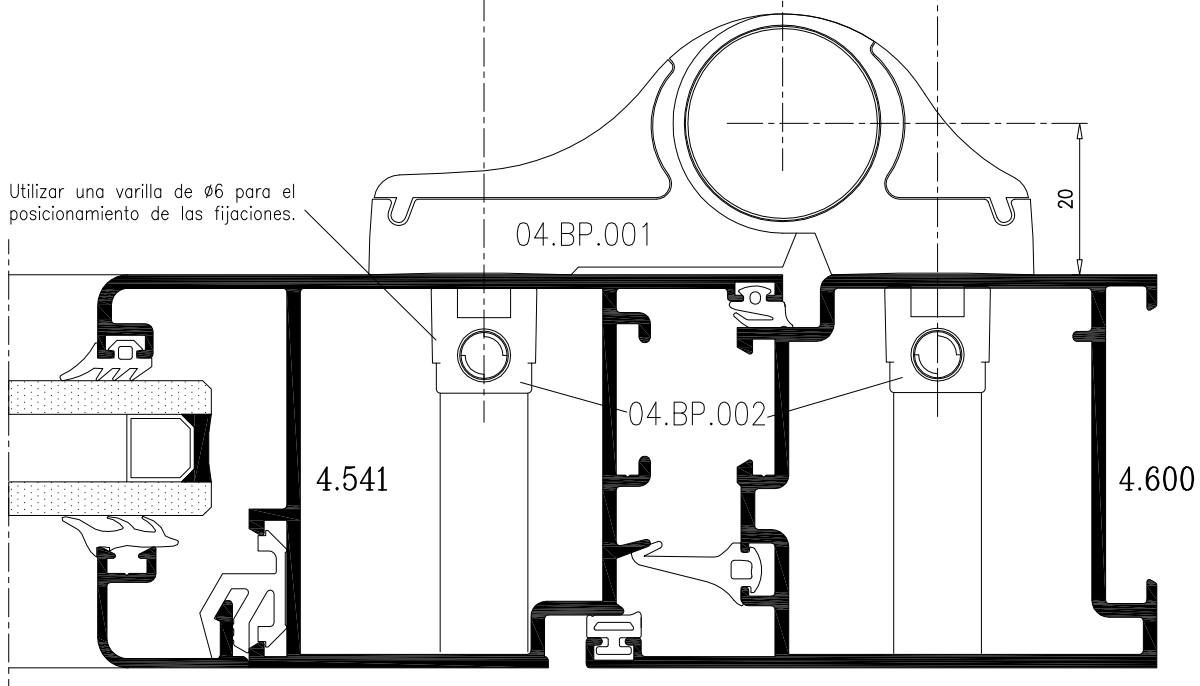


MECANIZADO PARA BISAGRA 04.BP.001 EN PUERTAS DE APERTURA EXTERIOR

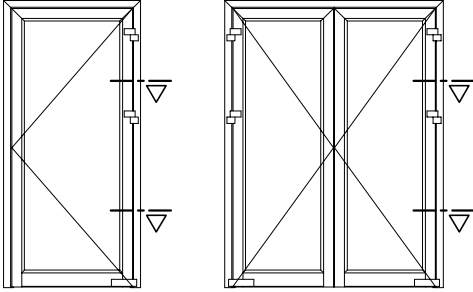
Si se utiliza como marco el perfil 3.491 ó el 8.465
sustituir el kit de fijación 04.BP.002 por la referencia
04.BP.003 + el suplemento de 7mm 04.BP.004



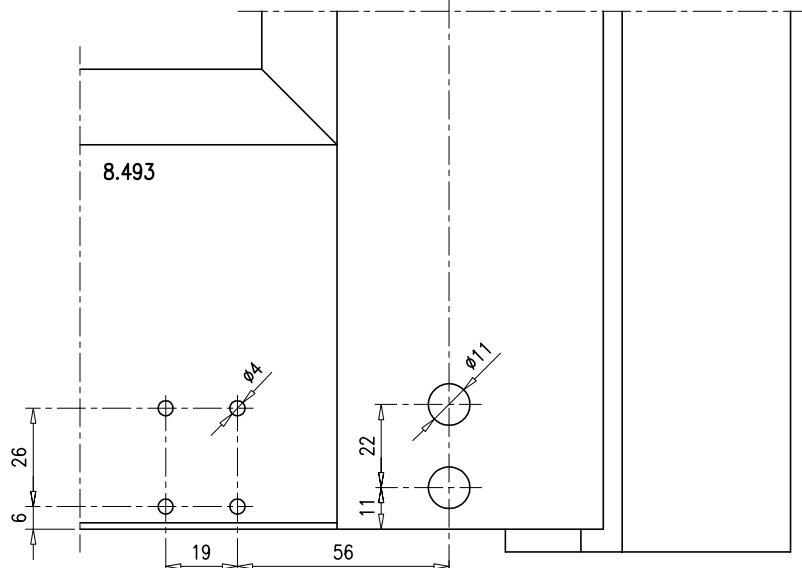
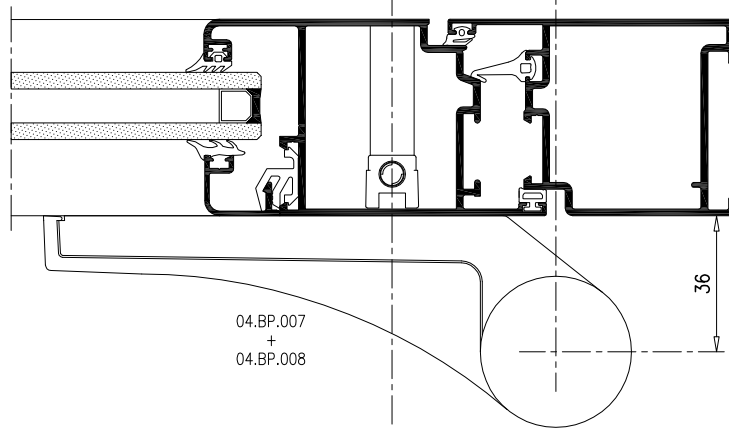
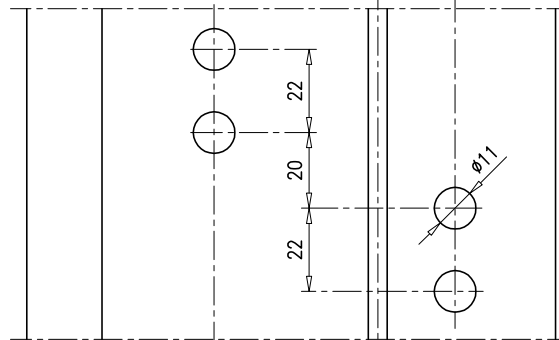
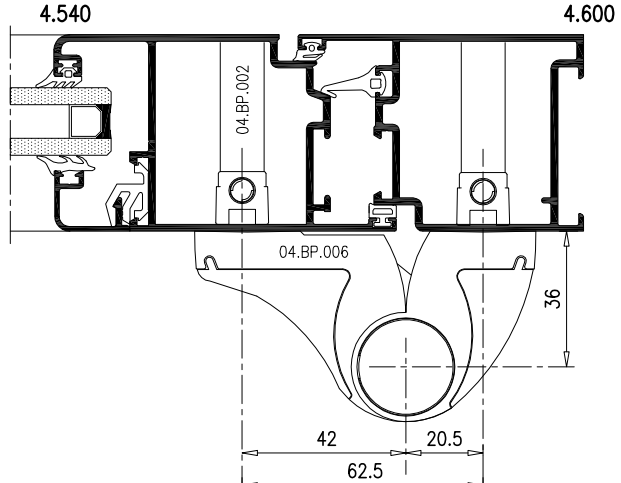
Utilizar una varilla de $\varnothing 6$ para el
posicionamiento de las fijaciones.



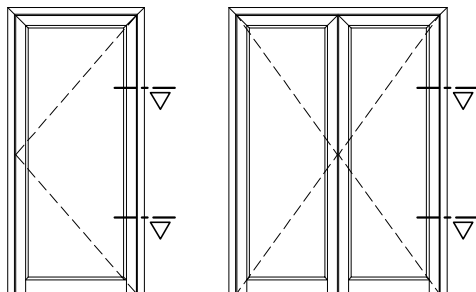
MECANIZADO PARA APERTURA INTERIOR CON CIERRAPUERTAS DE SUELO



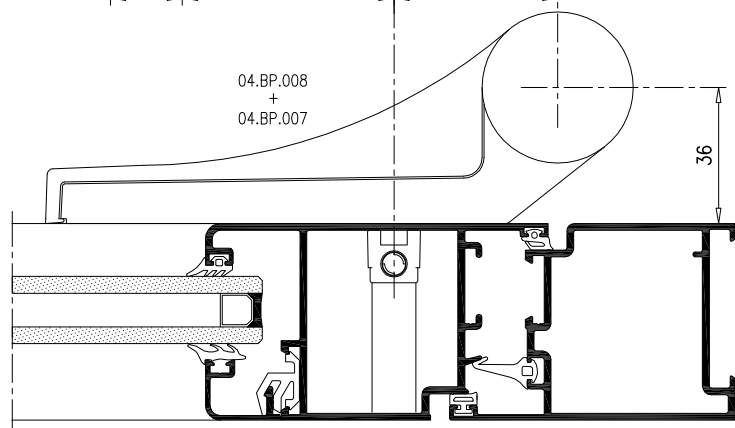
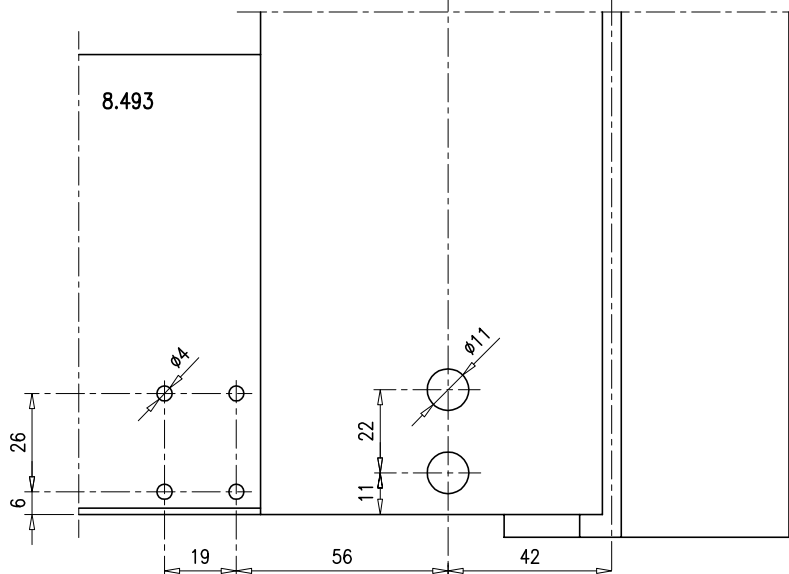
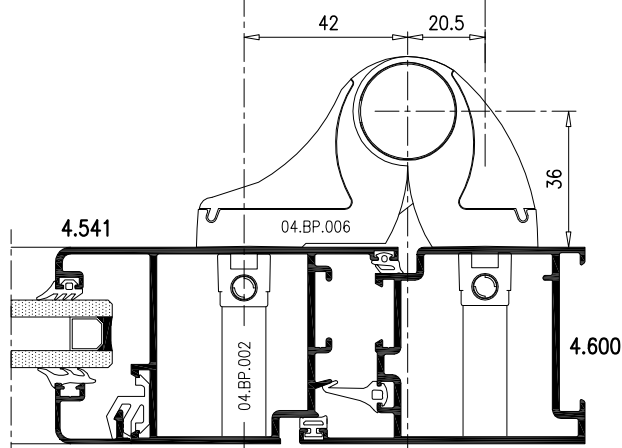
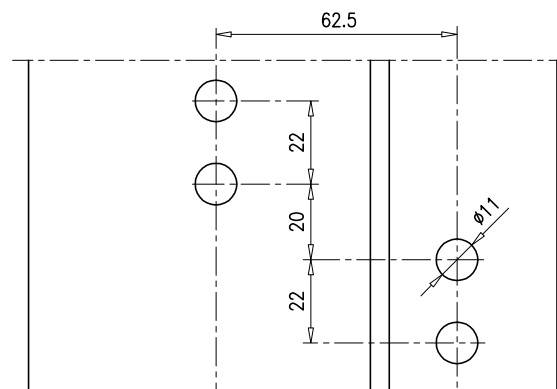
Si se utiliza como marco el perfil 3.491 ó el 8.465 sustituir el kit de fijación 04.BP.002 por la referencia 04.BP.003 + el suplemento de 7mm 04.BP.004



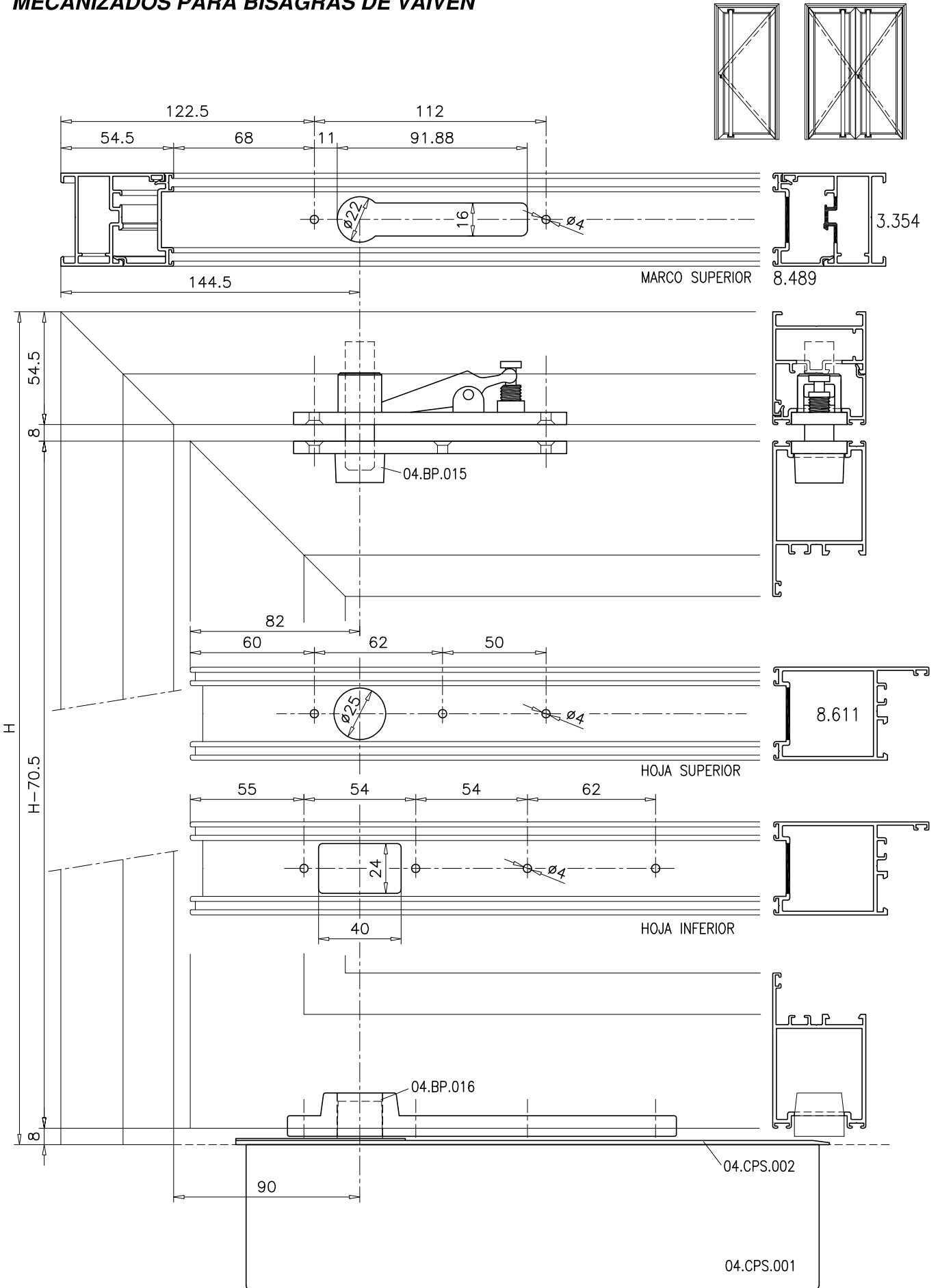
**MECANIZADO PARA
APERTURA EXTERIOR CON
CIERRAPUERTAS DE SUELO**



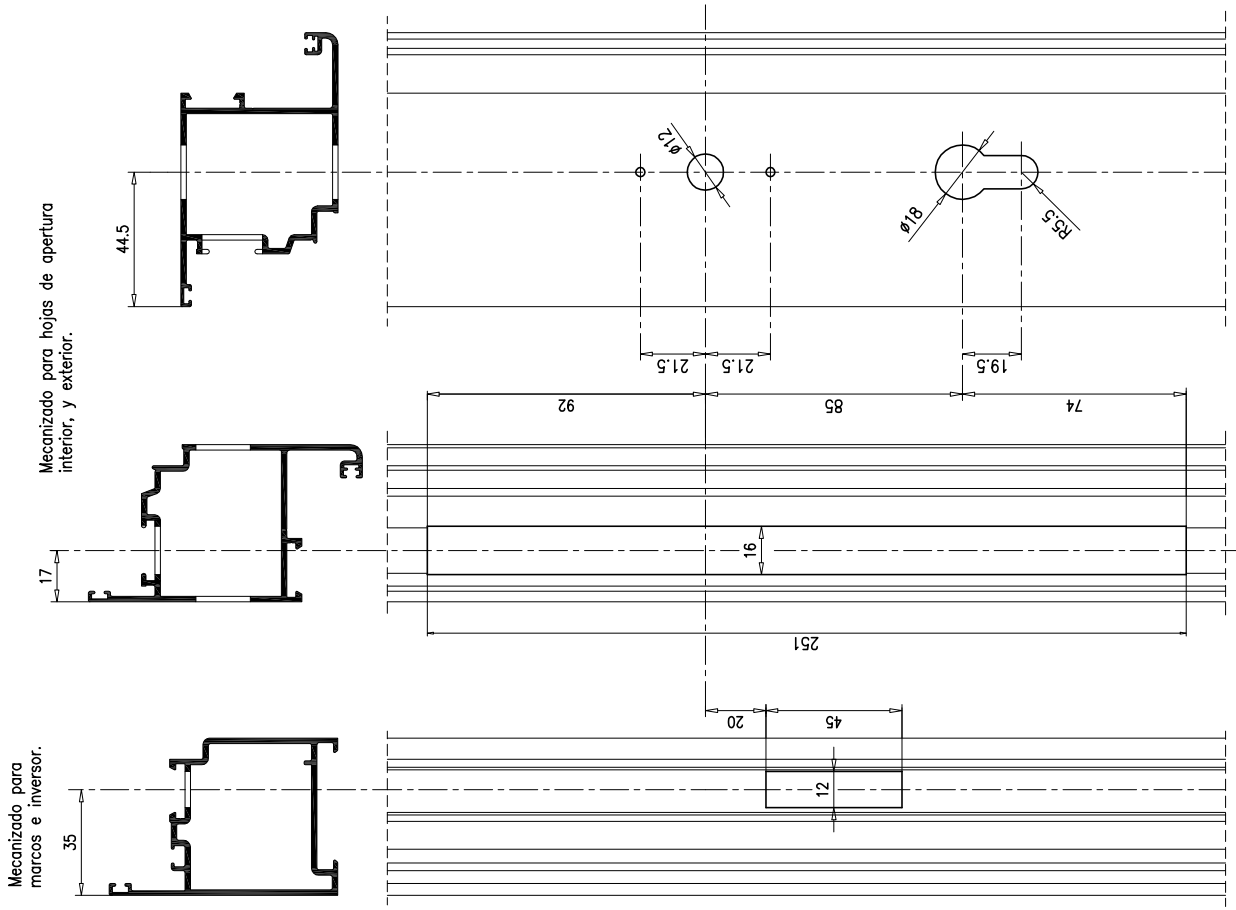
Si se utiliza como marco el perfil 3.491 ó el 8.465
sustituir el kit de fijación 04.BP.002 por la referencia
04.BP.003 + el suplemento de 7mm 04.BP.004



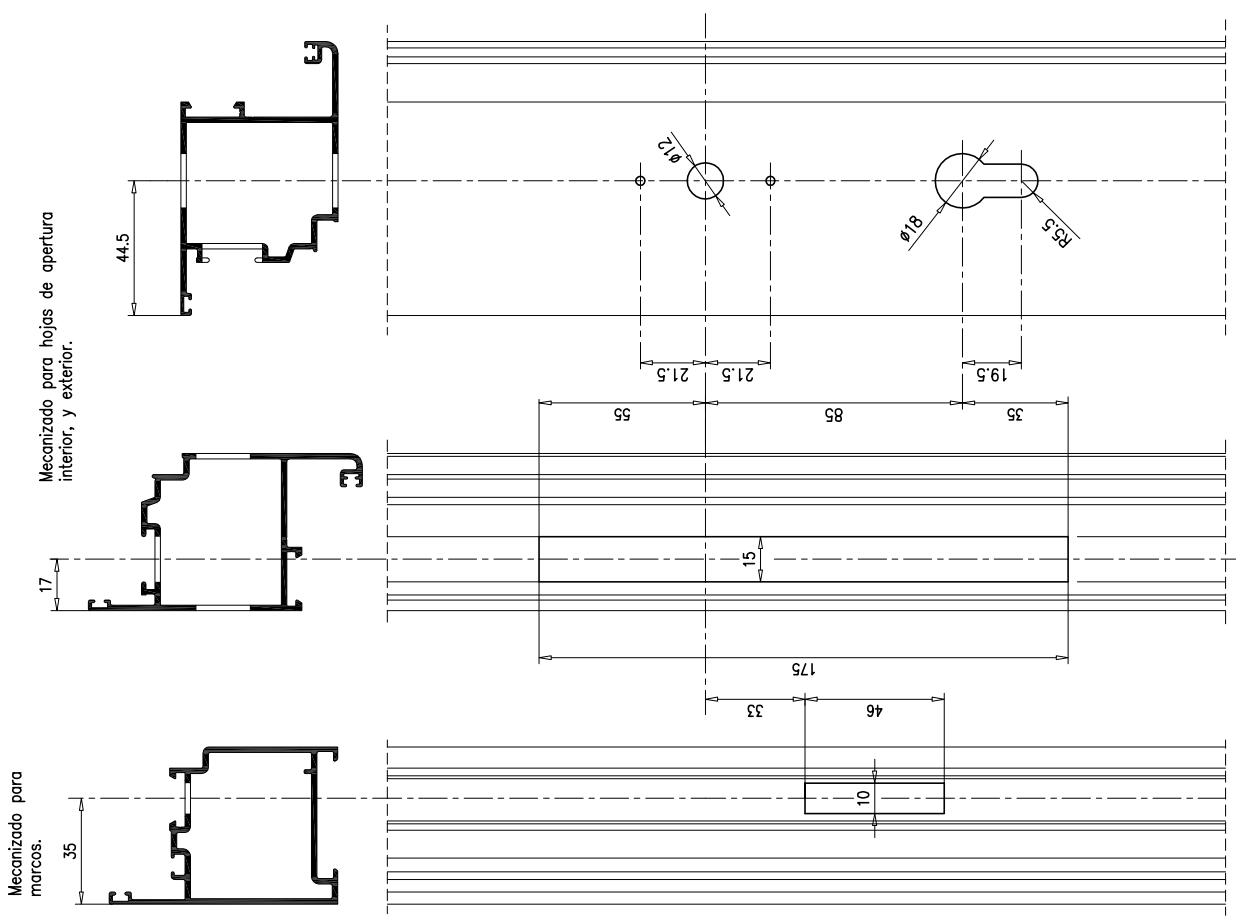
MECANIZADOS PARA BISAGRAS DE VAIVEN



MECANIZADO DE MARCO Y HOJA PARA CERRADURAS DE 1 PUNTO DESLIZANTES DE ENGRANAJE 04.C1P.E01 Y 04.C1P.E02



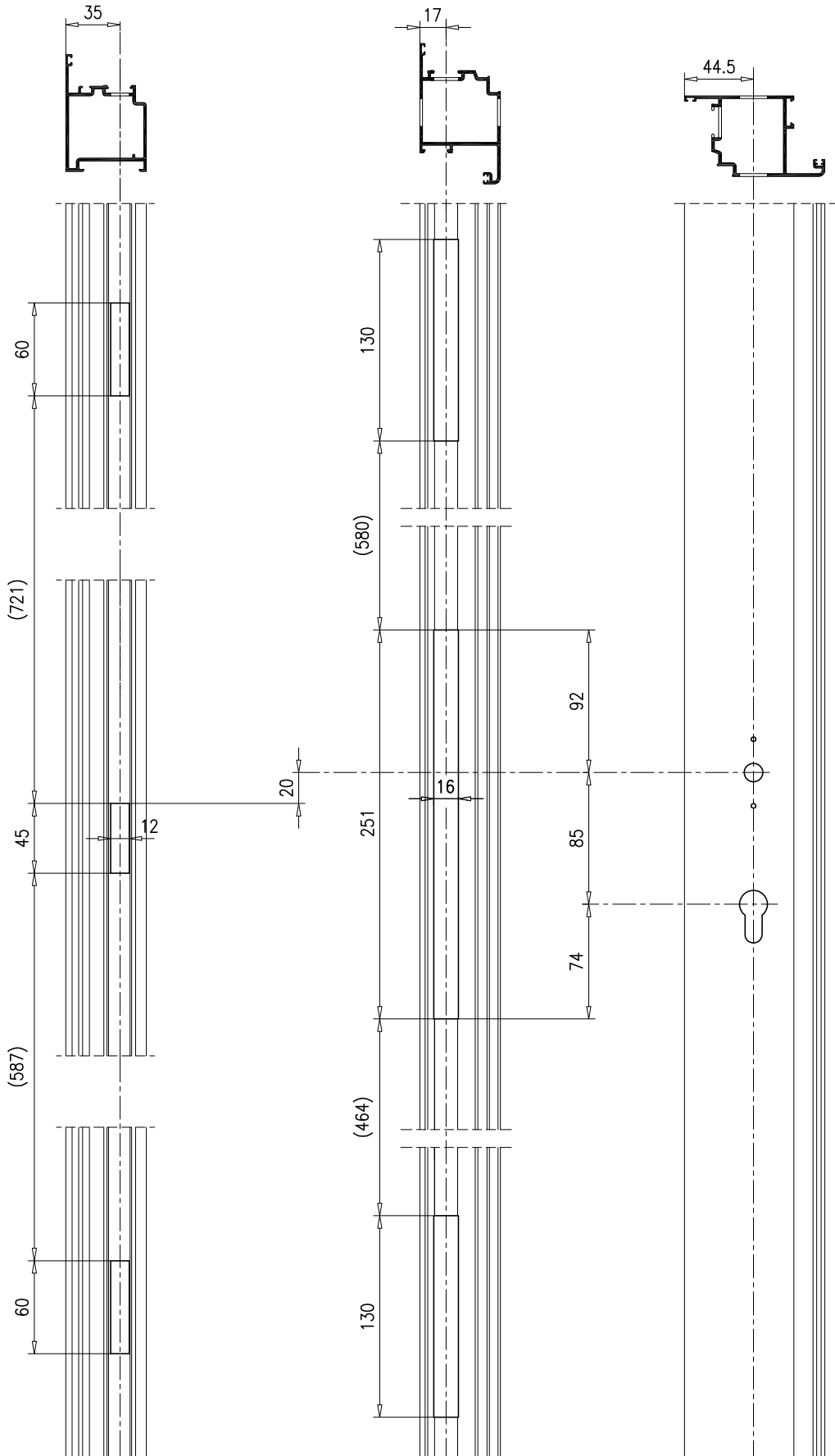
MECANIZADO DE MARCO Y HOJA PARA CERRADURAS DE 1 PUNTO DESLIZANTES 04.C1P.11 Y 04.C1P.12



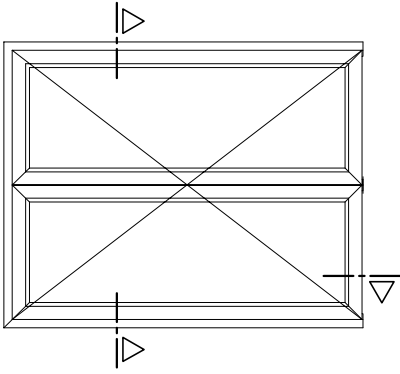
MECANIZADO DE MARCO Y HOJA PARA CERRADURA DE 3 PUNTOS DESLIZANTE DE ENGRANAJES 04.C3P.E01

Mecanizado para marcos e inversor.

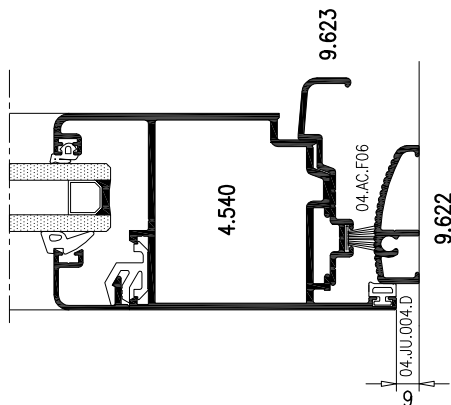
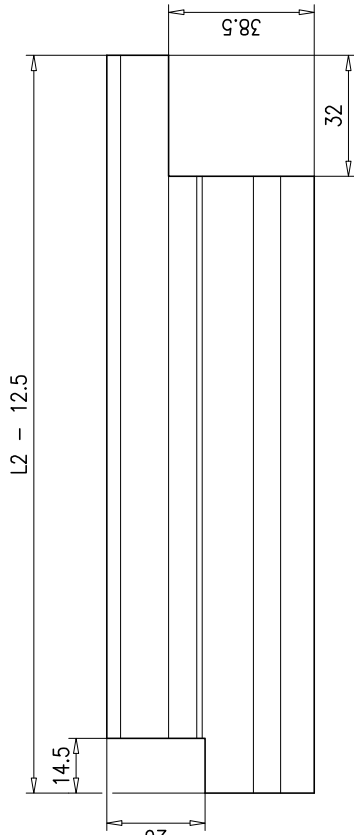
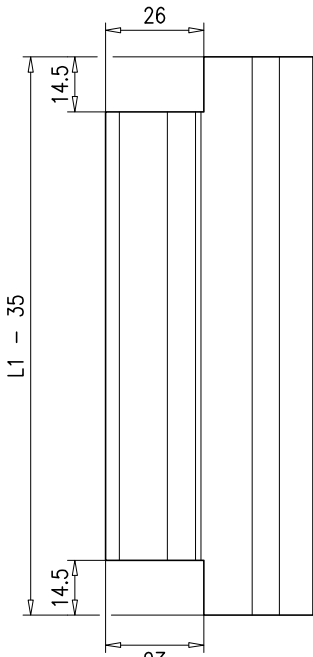
Mecanizado para hojas de apertura interior y exterior.



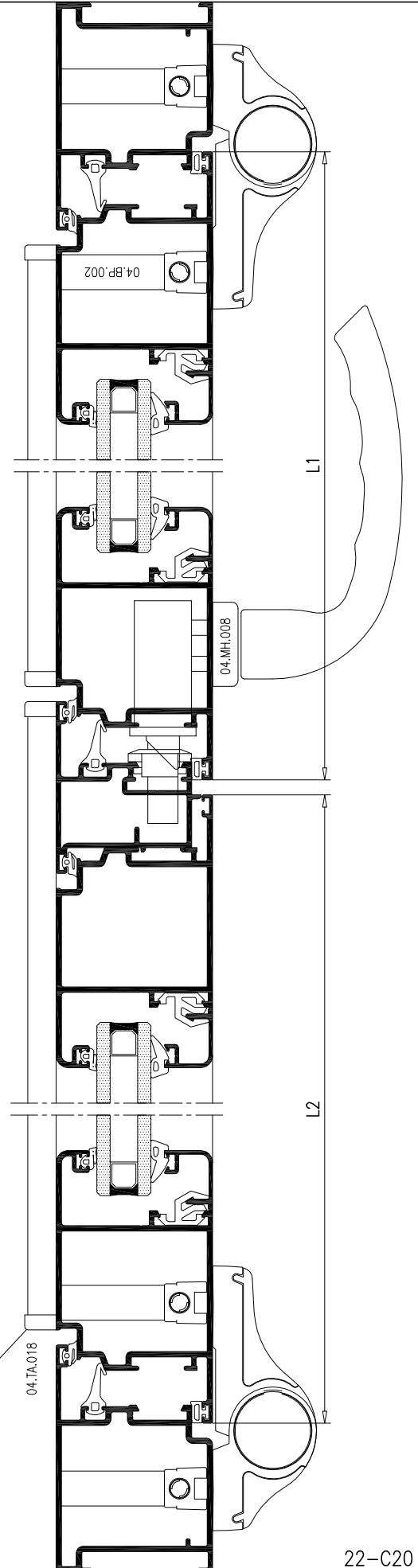
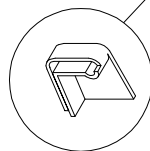
CORTE Y MECANIZADO DEL PERFIL VIERTEAGUAS INFERIOR 9.623
Para puertas de 1 y 2 hojas de apertura interior y exterior



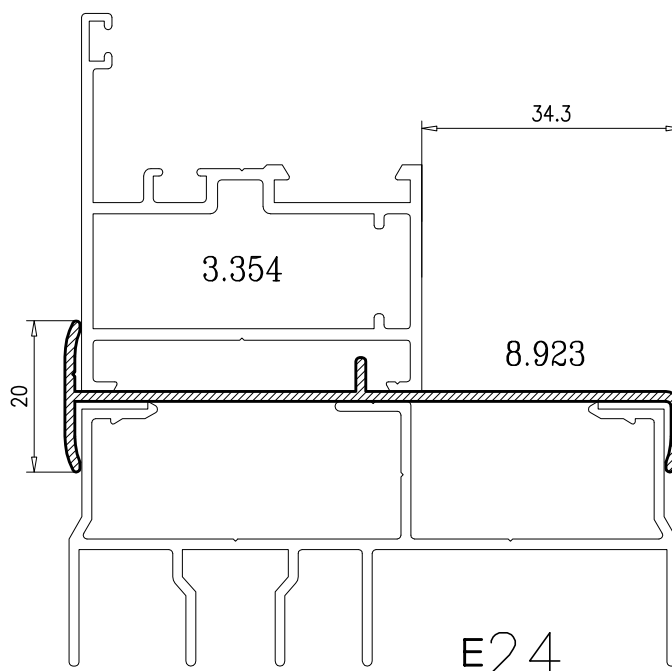
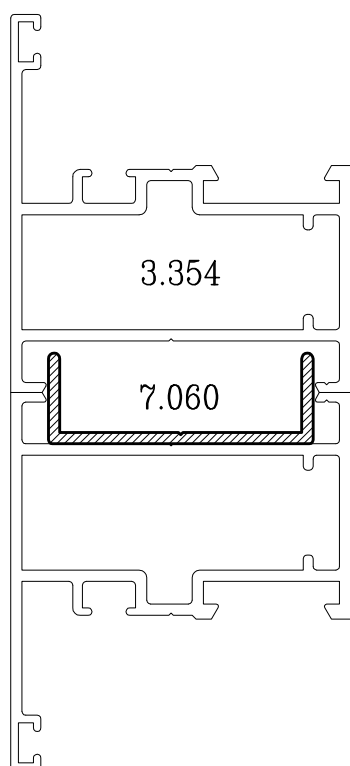
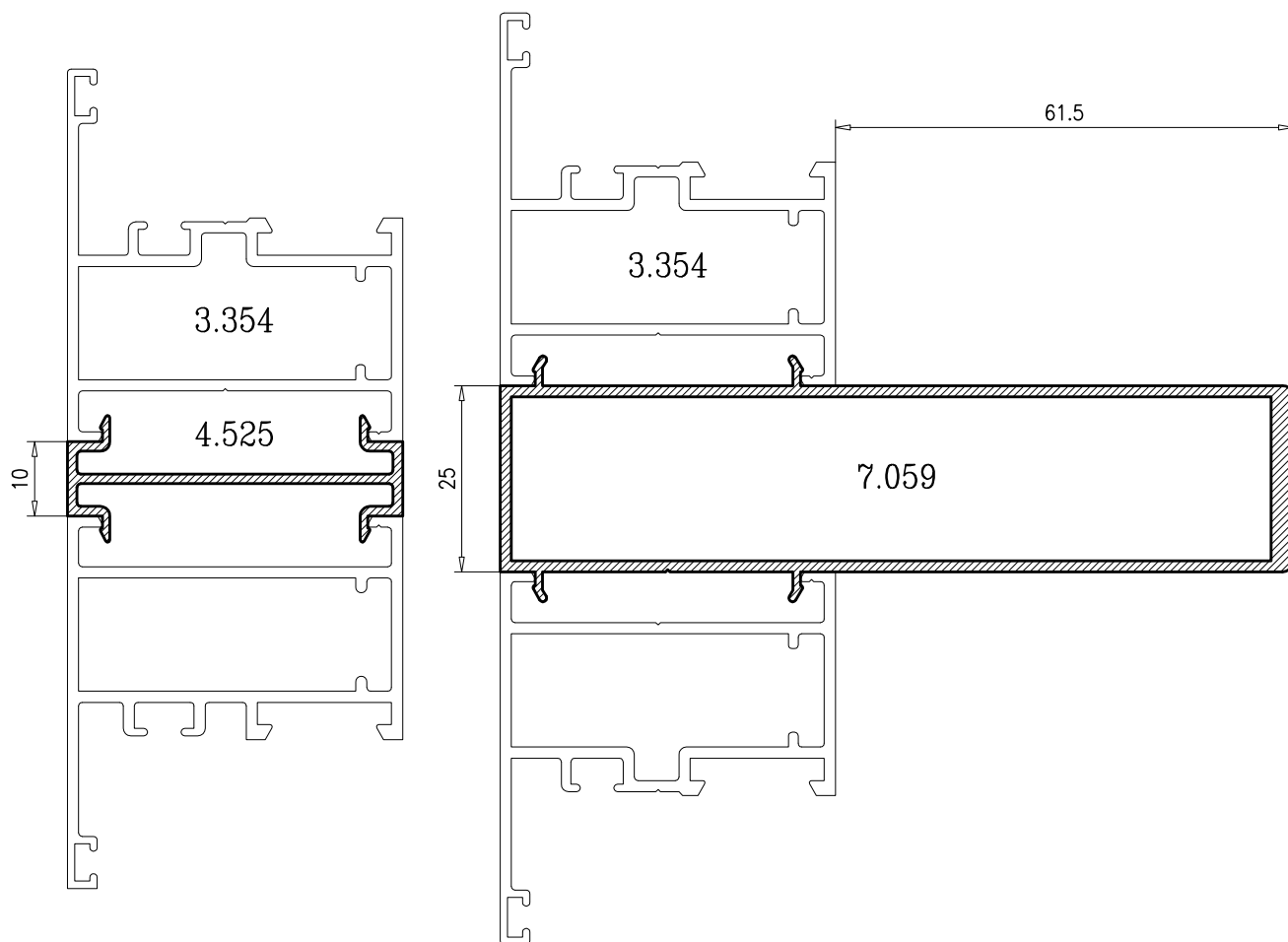
Corte y mecanizado para puertas de 1 hoja y hoja activa de puertas de 2 hojas, tanto de apertura interior como exterior.



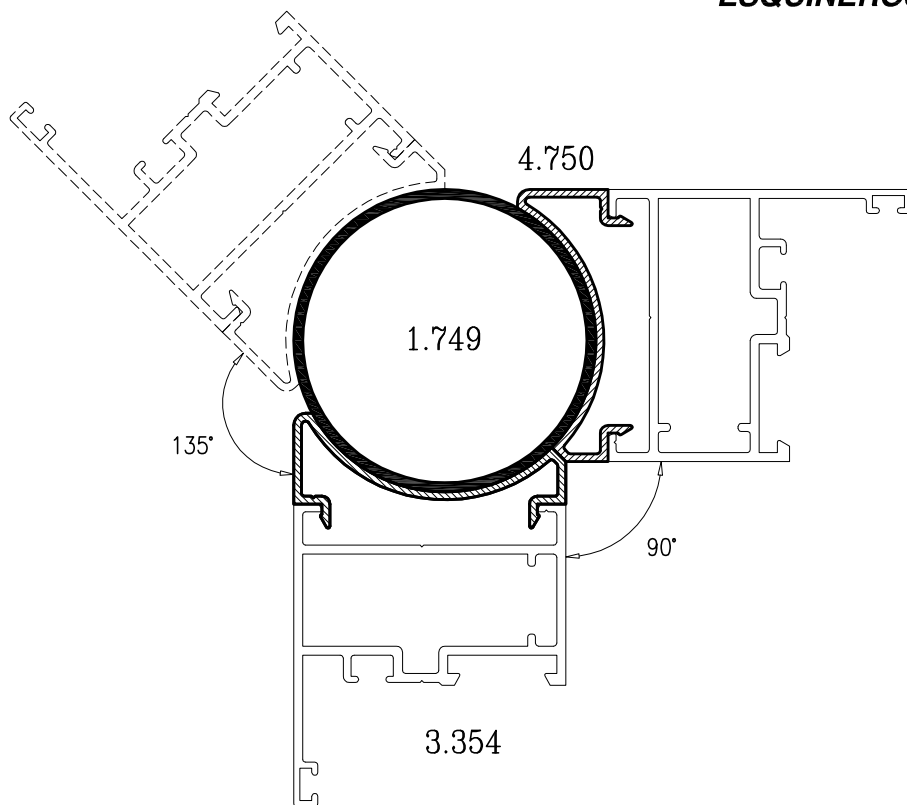
Corte y mecanizado para hoja pasiva de puertas de 2 hojas, tanto de apertura interior como exterior.



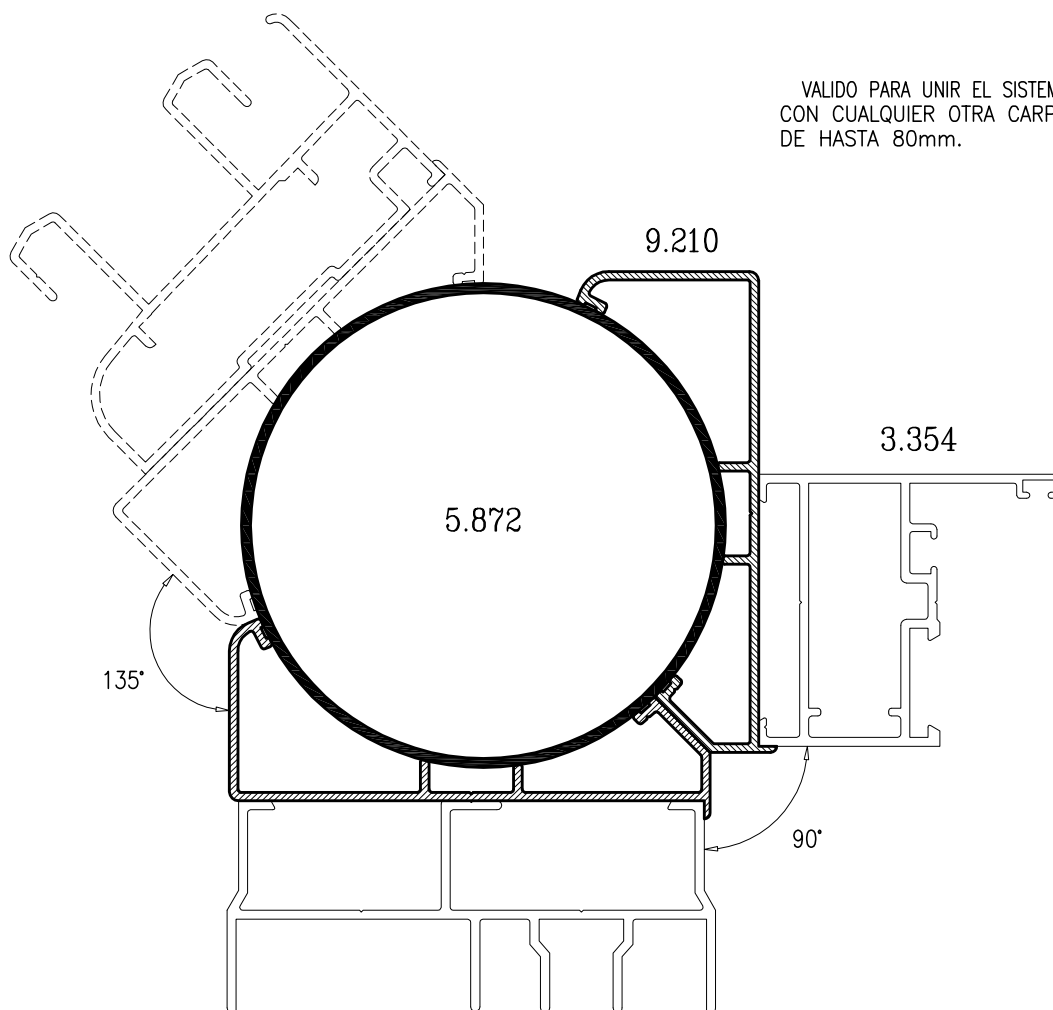
UNIONES DE CARPINTERIAS



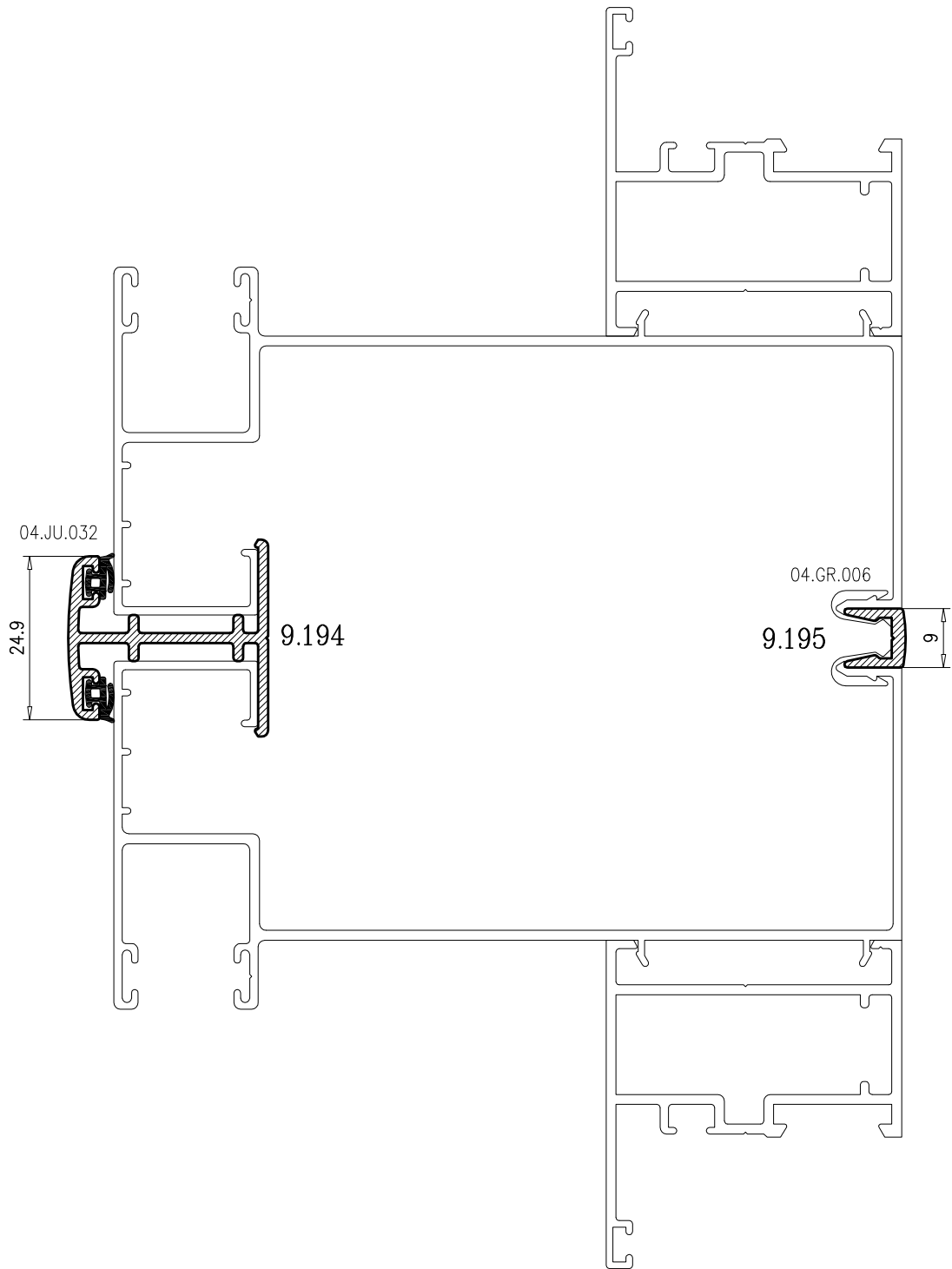
ESQUINEROS REGULABLES



VALIDO PARA UNIR EL SISTEMA E-22
CON CUALQUIER OTRA CARPINTERIA
DE HASTA 80mm.



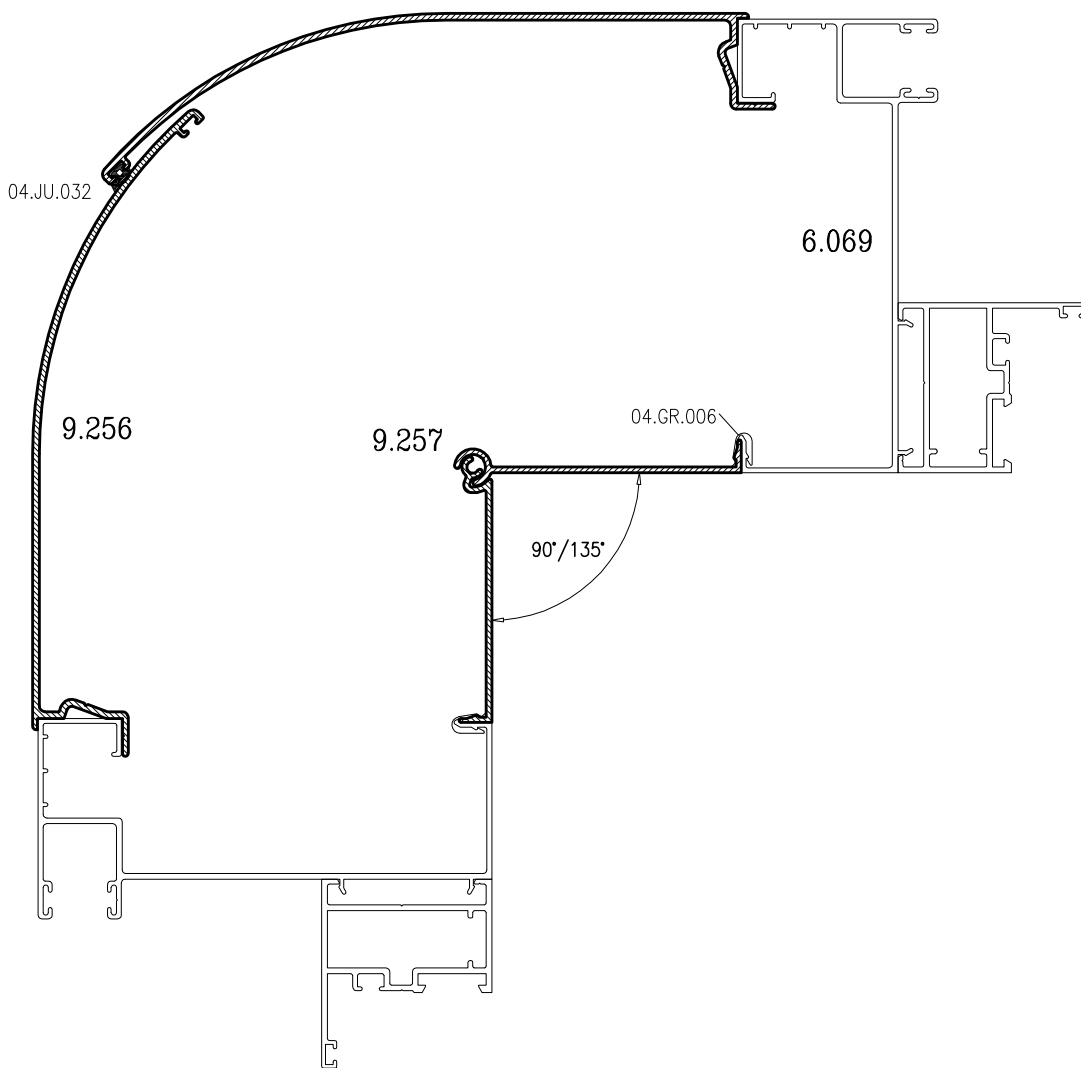
UNION DE COMPACTOS DE 120, 134 Y 150mm



ESQUINERO REGULABLE PARA COMPACTO 120/134mm

ANCHO MAXIMO DE CAJON UTILIZABLE

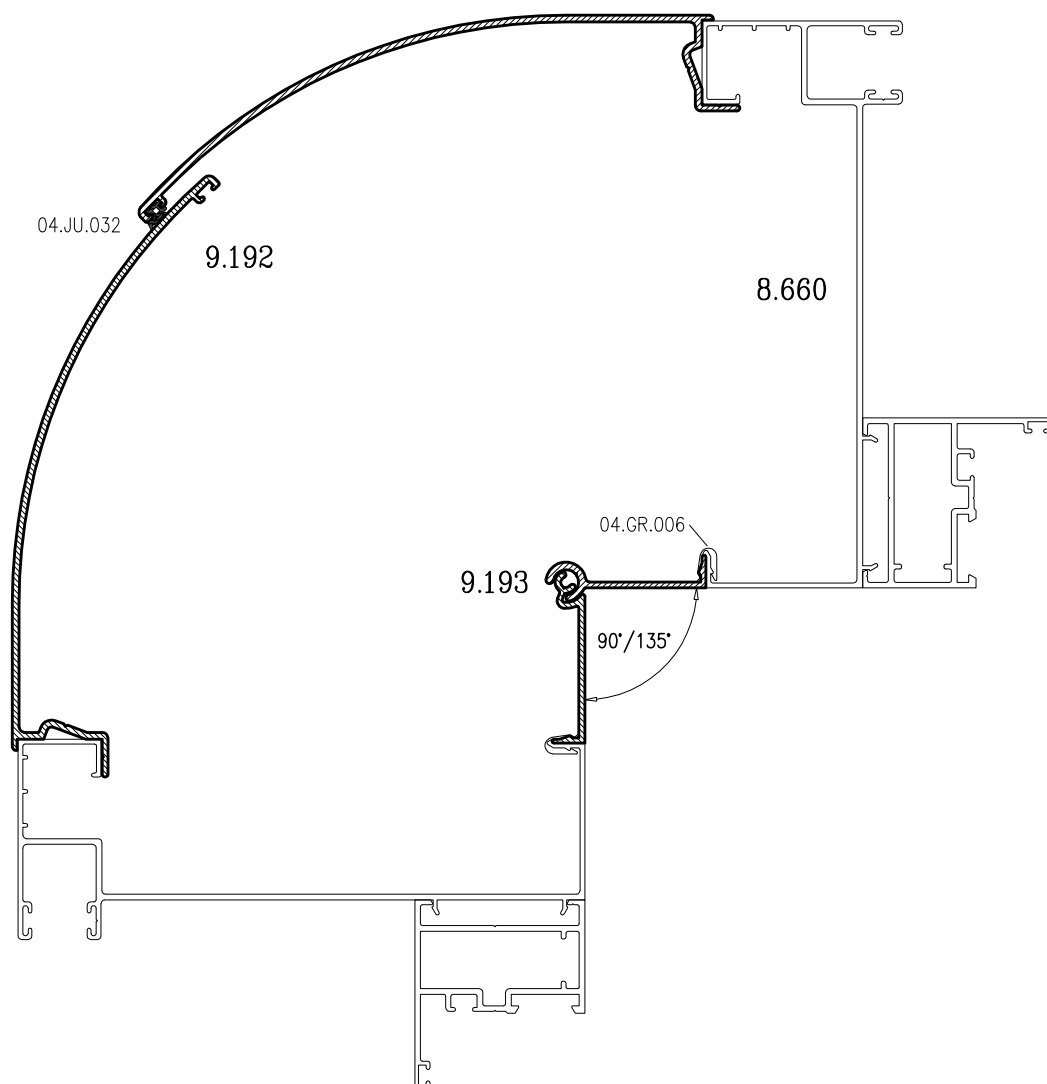
ANCHO GUIA	ANGULO	ANCHO CAJON
120mm	90°/105°	185mm
120mm	105°/135°	200mm
134mm	90°/140°	200mm



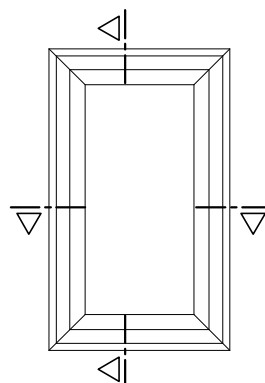
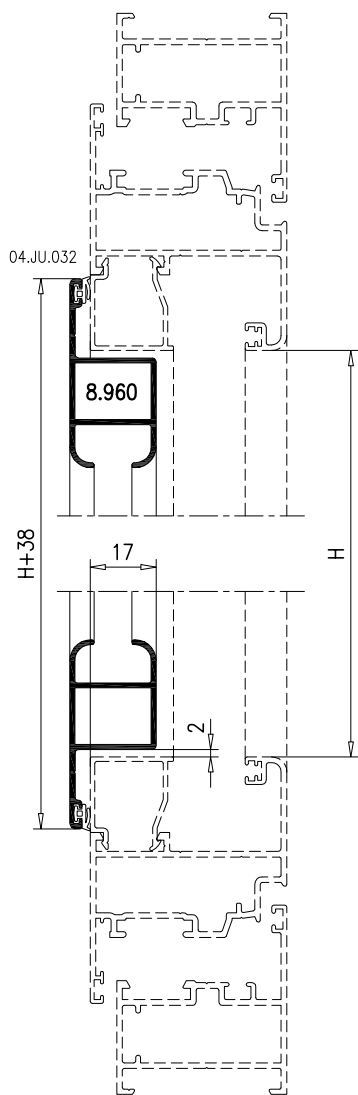
ESQUINERO REGULABLE PARA COMPACTO 134/150mm

ANCHO MAXIMO DE CAJON UTILIZABLE

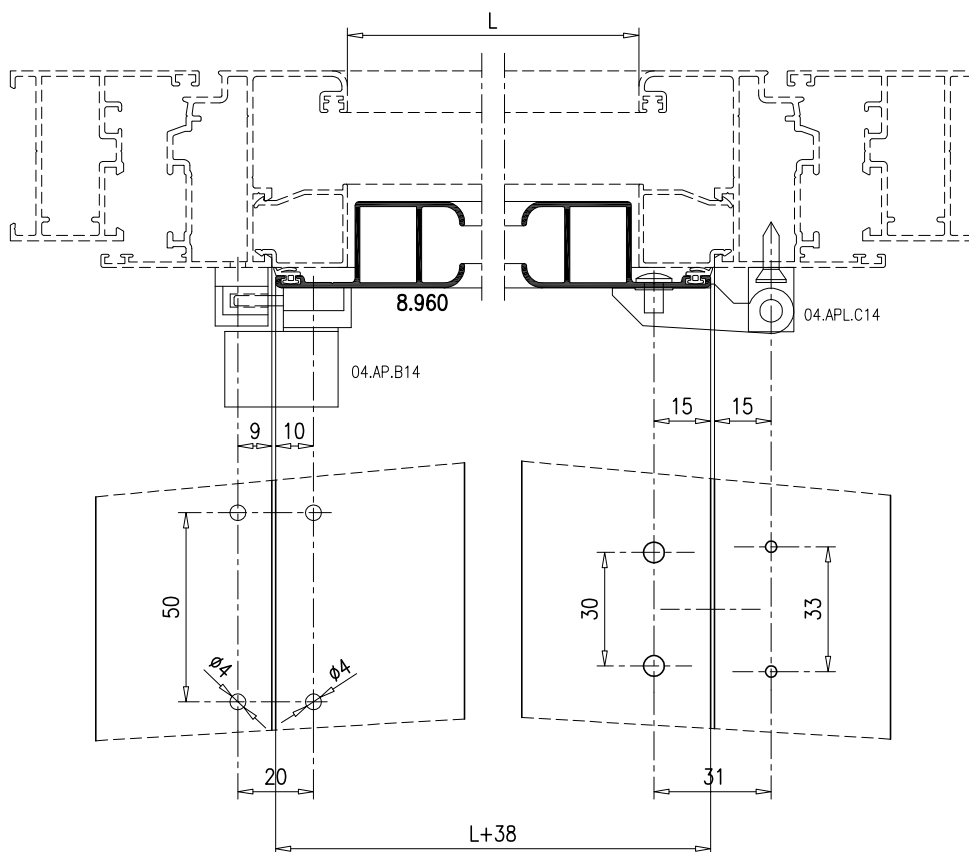
ANCHO GUIA	ANGULO	ANCHO CAJON
134mm	85°/105°	170mm
134mm	105°/140°	185mm
150mm	85°/105°	185mm
150mm	105°/140°	200mm



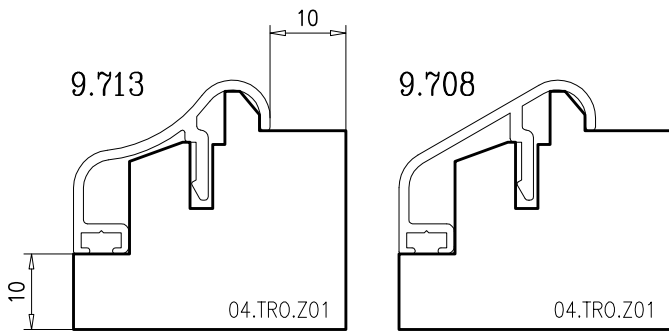
CONTRAVENTANA



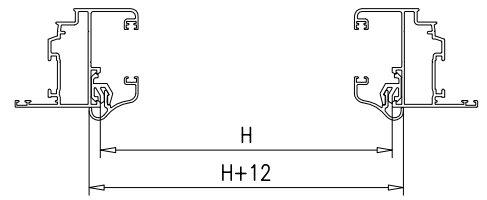
ACCESORIOS		
REFERENCIA	DENOMINACION	UNIDADES
04.AP.B14	Bisagra Contraventana	2
04.APL.C14	Cierre Contraventana	1
04.ES.019	Escuadra Contraventana	4
04.JU.032	Junta 2mm	



JUNQUILLOS CON FORMA IMITACION MADERA Y ACHAFLANADOS.

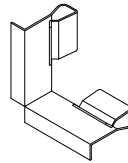


Utilizar el juego de calzos 04.TRO.Z01 colocandolos a ambos lados del disco para facilitar el corte a 45° de los junquillos.



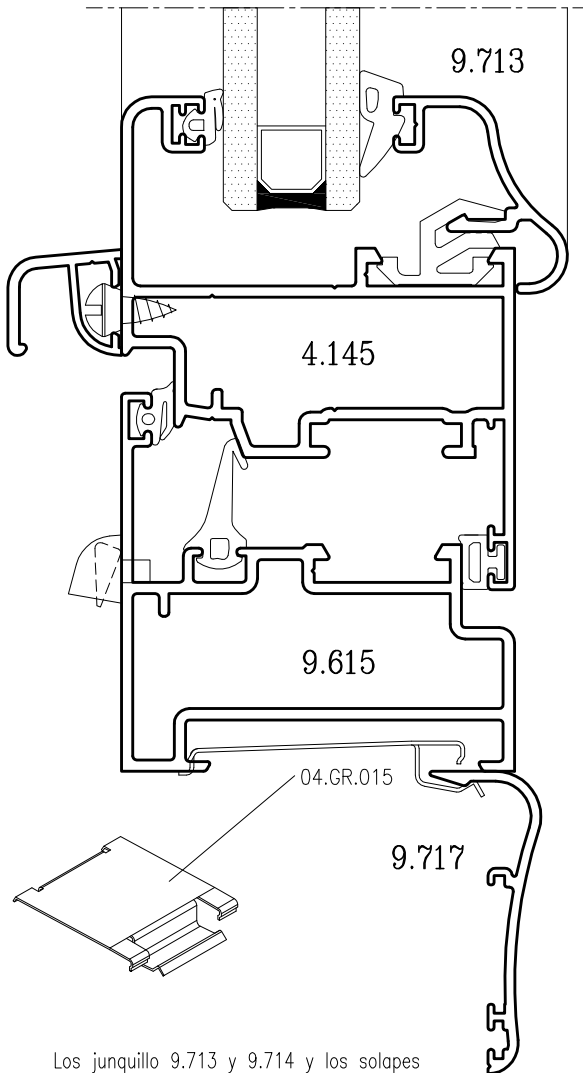
La longitud de corte de los junquillos con forma se calcula añadiendo al hueco libre 12mm.

04.GR.013

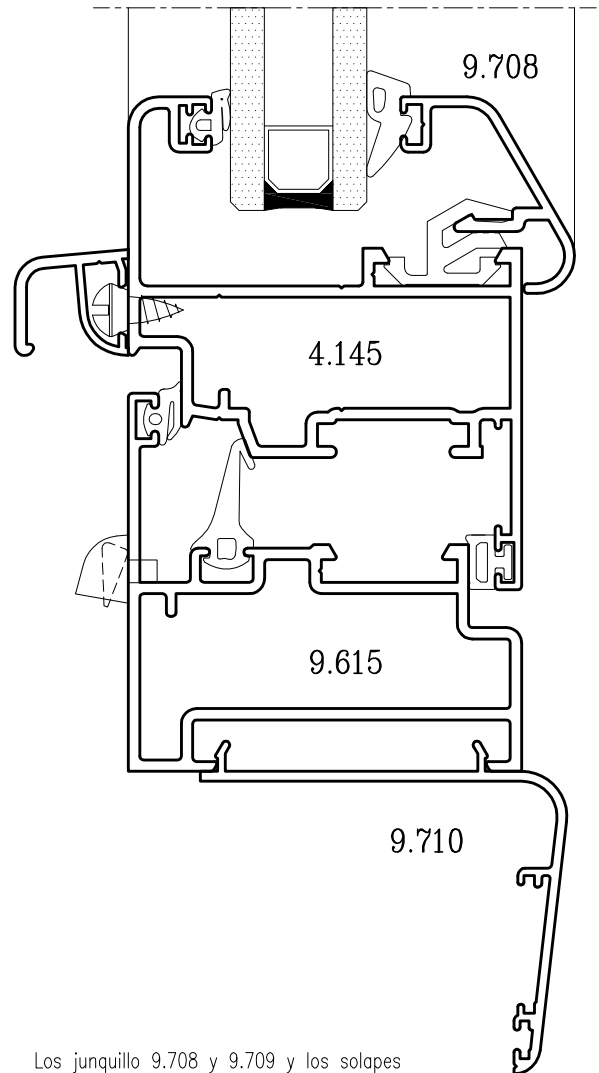


Grapa de acero inox. para alinear los ingletes de los junquillos con forma. Se clipa en el "arpon" de los junquillos.

Clipar la grapa en los extremos de los junquillos superior e inferior, antes de colocarlos, y colocar despues los junquillos laterales.

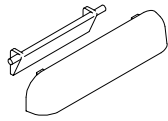


Los junquillo 9.713 y 9.714 y los solapes 9.715 y 9.717 se utilizan en acabados lacado imitación madera para dar una estética interior clásica a la carpintería.



Los junquillo 9.708 y 9.709 y los solapes 9.710 y 9.712 se utilizan en acabados lacados lisos y anodizados para dar una estética interior moderna a la carpintería.

Tapa desagüe con deflector



04.TA.016

Tubos de desagüe hojas



04.AC.TD1



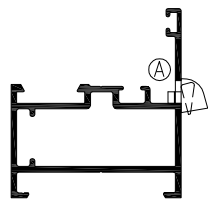
04.AC.TD2



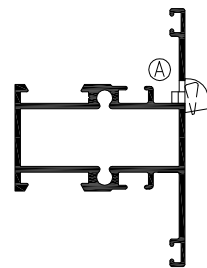
04.AC.TD4

Mecanizado de desagües en marcos y travesaños

El mecanizado tipo "A" se realiza con el troquel 04.TRO.A22, a 100mm de cada extremo. Este mecanizado se realiza también para evacuar la cámara de acristalamiento de paños fijos.



04.TA.016

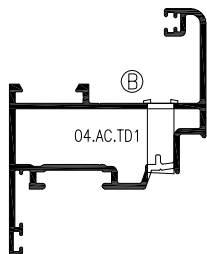


04.TA.016

Mecanizado de desagües de la cámara de acristalamiento en hojas

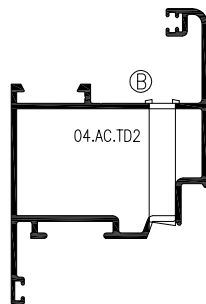
El mecanizado tipo "B" se realiza con una broca de $\varnothing 7\text{mm}$ a 100mm de cada extremo. El mecanizado tipo "C" (30x6) se realiza con fresas a 100mm de cada extremo.

HOJA VENTANA



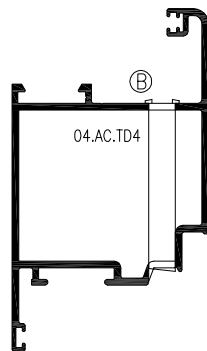
04.AC.TD1

HOJA BALCONERA



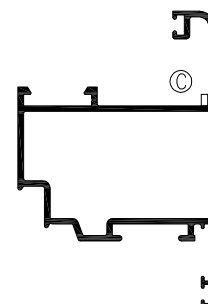
04.AC.TD2

HOJA PUERTA



04.AC.TD4

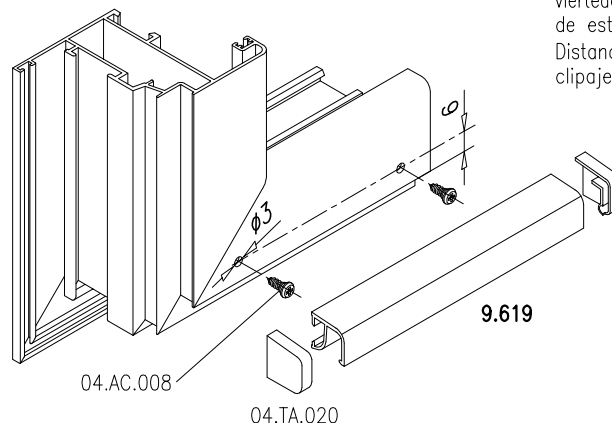
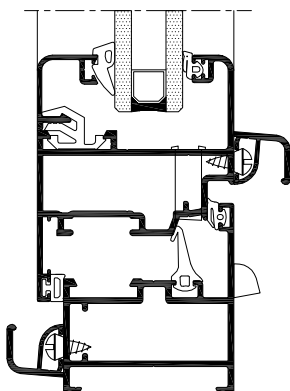
HOJA APERTURA EXTERIOR



04.TA.016

Colocación del perfil vierteaguas de hoja 9.619

La utilización del perfil vierteaguas de hoja mejora la estanqueidad al agua de la ventana. El perfil 9.619 puede utilizarse también como recojecondensaciones interior.



04.AC.008


04.TA.020

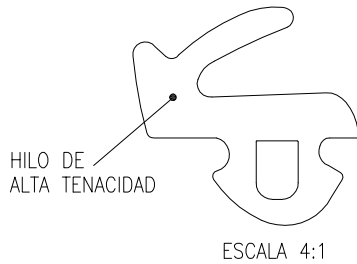
9.619

Utilizar pasta de sellado 04.Z.002 para fijar las tapas laterales al perfil vierteaguas y para asegurar la unión de este con la hoja. Distancia máxima entre tornillos de clipaje 04.AC.008: 300mm.

JUNTAS DE ACRISTALAMIENTO PERIMETRALES

JUNTA EXTERIOR: Fabricada en EPDM peróxido, incorpora en su interior un hilo resistente de alta tenacidad que permite ser montada de forma perimetral. (sin cortes en los ángulos).

REFERENCIA		ANCHO
04.JA.001		2.5 mm

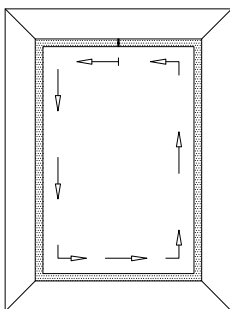


CARACTERISTICAS	CONSECUENCIAS
EPDM blando Dureza 50°ShA	<ol style="list-style-type: none"> 1. Duración prolongada en perfecto estado. 2. No transmite al vidrio las dilataciones del aluminio. 3. Rebaja notablemente la transmisión acústica. 4. Muy buen comportamiento a los rayos ultravioleta.
JUNTA PERIMETRAL	<ol style="list-style-type: none"> 5. Estanqueidad perfecta. 6. Sencilla colocación: <ul style="list-style-type: none"> -Un solo corte recto. -Se monta por clipado. -Permite su sustitución. -Ahorro de materia y tiempo. 7. Mejora la estética.
HILO INTERIOR	<ol style="list-style-type: none"> 8. Facilita la colocación. 9. Elimina los estiramientos y su posterior encogimiento.

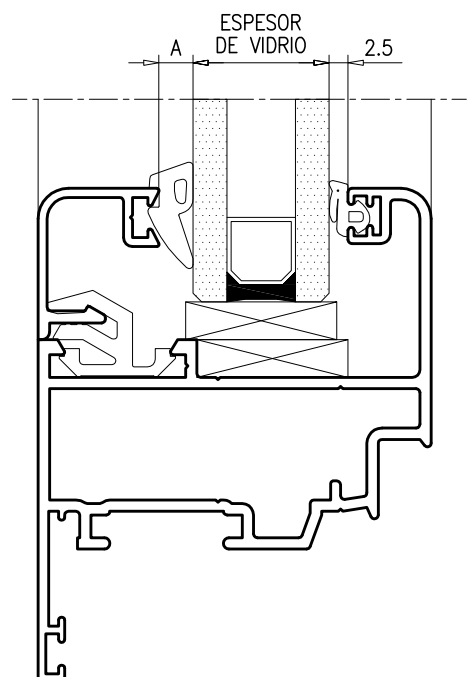
CUÑAS INTERIORES: Fabricadas en EPDM flexible con geometría basada en una parte superior con cámara y una inferior precortada que permite su colocación perimetral. (sin cortes en los ángulos).

REFERENCIA		A (mm)
04.JA.002		2.0/3.0
04.JA.003		2.5/4.0
04.JA.004		3.5/5.5
04.JA.005		5.0/7.0
04.JA.006		6.0/8.0
04.JA.007		7.0/10.0

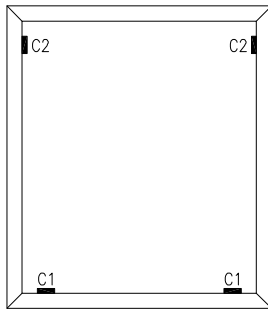
CARACTERISTICAS	CONSECUENCIAS
EPDM	<ol style="list-style-type: none"> 1. Duración prolongada en perfecto estado. 2. No transmite al vidrio las dilataciones del aluminio. 3. Rebaja notablemente la transmisión acústica.
CÁMARA SUPERIOR	<ol style="list-style-type: none"> 4. Perfecto acoplamiento al vidrio 5. Independencia vidrio-carpintería
PRE - CORTADA	<ol style="list-style-type: none"> 6. Un solo corte recto.
PERIMETRAL	<ol style="list-style-type: none"> 7. Perfecta estanqueidad. 8. Ahorro de materia y tiempo. 9. Mejora la estética.



Tanto la junta exterior como la interior se colocan comenzando por la mitad del travesaño superior, rodeando el marco sin cortarlas en las esquinas para terminar pegando con cianoacrilato el único corte que llevan las juntas en la parte superior.

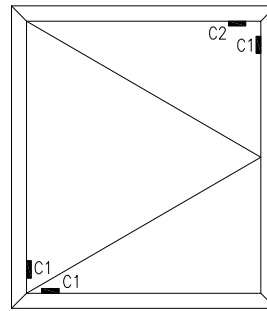


POSICIONAMIENTO DE LOS CALZOS DE APOYO DE VIDRIO



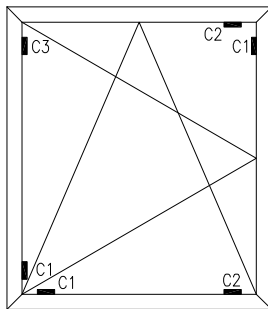
FIJO

C1: Calzo de apoyo
C2: Calzo perimetral



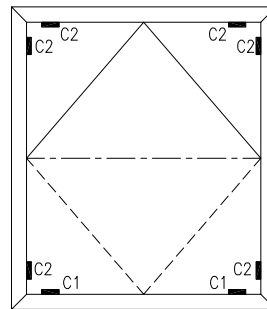
PRACTICABLE

C1: Calzo de apoyo
C2: Calzo perimetral



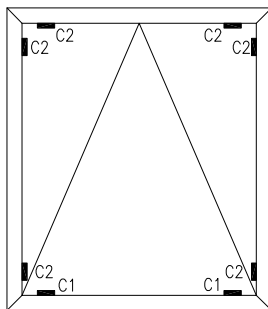
OSCILOBATIENTE

C1: Calzo de apoyo
C2: Calzo perimetral
C3: Calzo de seguridad



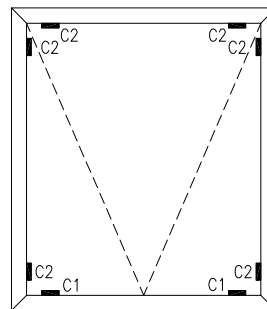
PIVOTANTE HORIZONTAL

C1: Calzo de apoyo
C2: Calzo perimetral



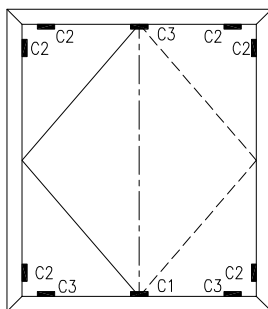
ABATIBLE

C1: Calzo de apoyo
C2: Calzo perimetral



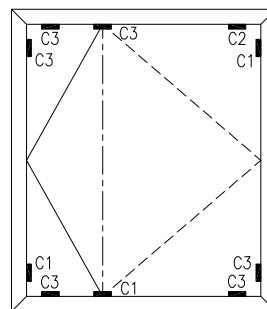
PROYECTANTE

C1: Calzo de apoyo
C2: Calzo perimetral



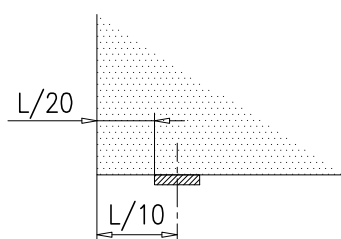
PIVOTANTE

C1: Calzo de apoyo
C2: Calzo perimetral
C3: Calzo de seguridad



PIVOTANTE CON EJE DESPLAZADO

C1: Calzo de apoyo
C2: Calzo perimetral
C3: Calzo de seguridad



Los calzos deben colocarse necesariamente como se indica en los croquis, sin añadir otros calzos en otras situaciones.

La distancia entre el eje de los calzos de apoyo y el borde del vidrio, será aproximadamente igual a 1/10 de la longitud del vidrio.

La distancia entre el borde exterior del calzo y el borde del vidrio será aproximadamente igual a 1/20 de la longitud del vidrio.

REFERENCIA	DENOMINACION	Peso Teórico Kg/m	Perimetro m ² /m		REFERENCIA	DENOMINACION	Peso Teórico Kg/m	Perimetro m ² /m	
			Total	Exterior				Total	Exterior
1.749	Tubo ø50	0.617	0.31	0.16	6.869	Grapa para jamba 6.870	0.165	0.10	
2.797	Premarco de Obra 36mm	0.313	0.19	0.11	6.870	Jamba 60mm	0.300	0.18	
3.354	Marco Ventana	0.786	0.40	0.27	7.056	Marco Ventana con solape 25mm	0.896	0.45	0.32
3.355	Hoja Ventana 45mm	0.848	0.43	0.31	7.057	Esquinero 45°	0.559	0.27	0.16
3.358	Junquillo Recto C-10	0.284	0.18		7.058	Esquinero 90°	0.764	0.38	0.21
3.360	Junquillo Recto C-19	0.238	0.15		7.059	Unión de marcos reforzada	1.172	0.54	0.29
3.491	Marco Balconera	0.878	0.44	0.29	7.060	Unión de marcos	0.224	0.11	
3.494	Solape clipado 40mm	0.324	0.19		7.175	Vierteaguas marco	0.478	0.24	
3.558	Pilastra Ventana autorroscada	0.959	0.48	0.34	7.197	Inversor	0.875	0.44	0.29
3.424	Esquinero 90°	1.180	0.58	0.30	7.223	Jamba 85mm	0.435	0.22	
3.686	Pletina Falleba	0.157	0.10		7.224	Jamba 70mm	0.373	0.19	
3.916	Pilastra Zócalo	1.536	0.68	0.46	7.225	Jamba 60mm	0.278	0.14	
4.145	Hoja Ventana 52mm	0.953	0.49	0.35	7.569	Pilastra Puerta autorroscada	1.085	0.52	0.36
4.378	Hoja Balconera 52mm	1.048	0.53	0.37	7.992	Panelado 12mm	1.026	0.53	0.26
4.379	Hoja Pivotante	0.807	0.40	0.26	8.126	Pletina Falleba 18mm	0.130	0.10	
4.424	Marco Ventana con solape 28mm	0.832	0.42	0.30	8.425	Tapeta refuerzo pilastra	0.254	0.15	
4.504	Hoja Balconera Ap. Ext. 52mm	1.045	0.53	0.37	8.426	Refuerzo pilastra	1.299	0.35	
4.525	Unión de marcos	0.316	0.19		8.431	Portafelpudos inferior pilastra	0.324	0.20	
4.540	Hoja Puerta	1.328	0.58	0.39	8.464	Portafelpudos inferior hoja	0.335	0.19	
4.541	Hoja Puerta Apertura Ext.	1.312	0.57	0.39	8.465	Marco Puerta	1.131	0.49	0.32
4.600	Marco Puerta coplanar	1.180	0.54	0.34	8.466	Pilastra reforzada	2.395	0.85	0.49
4.750	Esquinero Regulable	0.308	0.18		8.489	Marco Vaiven	0.397	0.20	
5.070	Junquillo Curvo grapa C-13	0.213	0.13		8.490	Acople Hoja Vaiven	0.419	0.21	
5.071	Junquillo Curvo grapa C-25	0.173	0.11		8.491	Solape 25mm	0.167	0.10	
5.612	Junquillo Redondo grapa C-13	0.203	0.12		8.493	Zócalo inferior puerta	1.655	0.69	0.43
5.613	Junquillo Redondo grapa C-25	0.162	0.10		8.512	Portafelpudos Zócalo inferior	0.194	0.12	
5.614	Hoja Ventana sin junquillo C-20	1.045	0.52	0.39	8.564	Panelado 20mm	0.913	0.52	0.25
5.728	Tapeta	0.197	0.12		8.611	Hoja Vaiven	1.175	0.51	0.33
6.064	Solape Grapa 30mm	0.162	0.10		8.660	Guia Compacto 150mm	1.242	0.66	
6.069	Guia Compacto 120mm	1.121	0.60		8.525	Solape grapa 40mm	0.203	0.12	
6.070	Solape clipado 30mm	0.308	0.19		8.923	Unión Corredera-Practicable	0.397	0.23	
6.179	Junquillo Curvo clip C-13	0.262	0.16		8.960	Hoja Contraventana	0.454	0.26	0.19
6.180	Junquillo Curvo clip C-25	0.216	0.13		9.007	Junquillo Curvo grapa C-19	0.194	0.12	
6.181	Junquillo Redondo clip C-13	0.246	0.15		9.008	Junquillo Curvo clip C-19	0.235	0.15	
6.182	Junquillo Redondo clip C-25	0.200	0.13		9.009	Junquillo Redondo grapa C-19	0.178	0.11	
6.217	Parteluces C-20	0.770	0.40	0.27	9.010	Junquillo Redondo clip C-19	0.219	0.14	
6.470	Solape grapa 50mm	0.343	0.21		9.025	Junquillo Recto C-13	0.270	0.17	
6.471	Solape clipado 50mm	0.402	0.24		9.026	Junquillo Recto C-25	0.221	0.14	
6.487	Junquillo Registro	0.192	0.11		9.027	Junquillo Curvo grapa C-31	0.157	0.10	
6.755	Forro Registro 40mm	0.394	0.22		9.028	Junquillo Curvo clip C-31	0.213	0.13	
6.756	Forro Registro 60mm	0.464	0.26		9.039	Junq.Curvo grapa C-25 Resalte 7mm	0.278	0.16	
6.757	Forro Registro 85mm	0.575	0.33		9.040	Junq.Curvo grapa C-19 Resalte 7mm	0.300	0.17	

