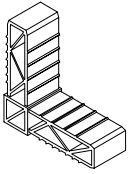
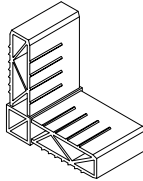


Escuadra Premarco 24x16



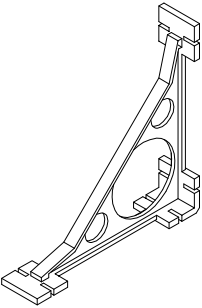
04.ES.001.P

Escuadra Premarco 38x16



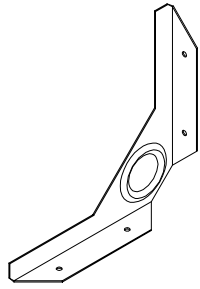
04.ES.002.P

Refuerzo cartabon PVC



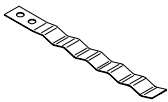
04.ES.000

Refuerzo cartabon CHAPA

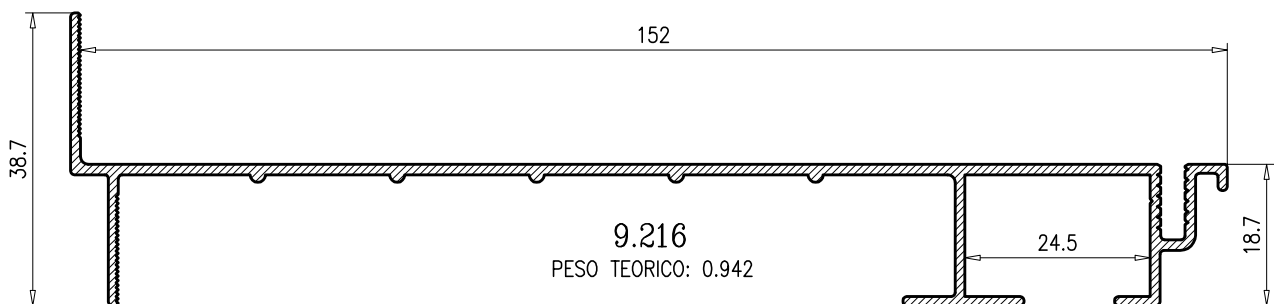
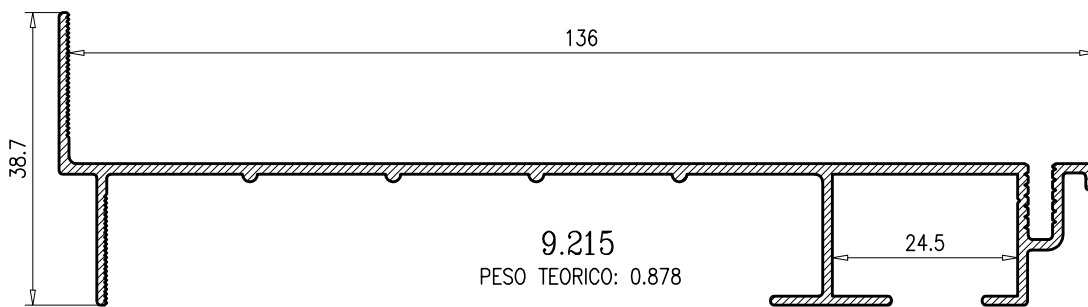
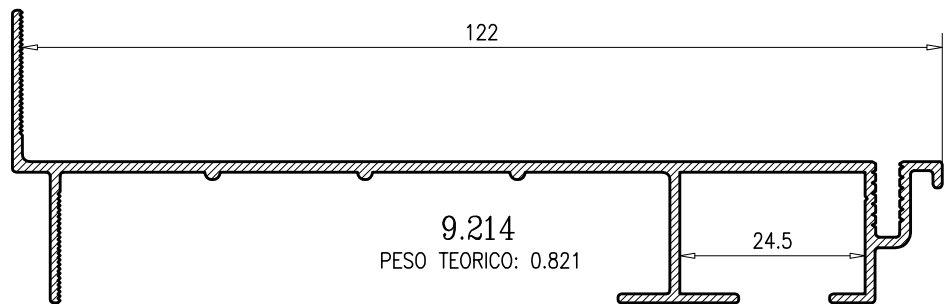
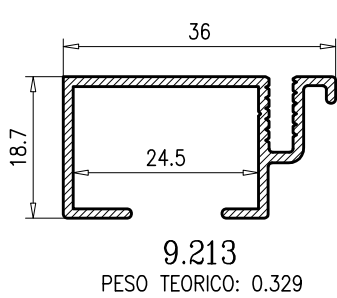


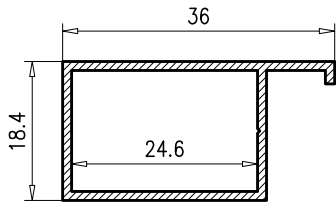
04.ES.000.P

Garra de anclaje a obra

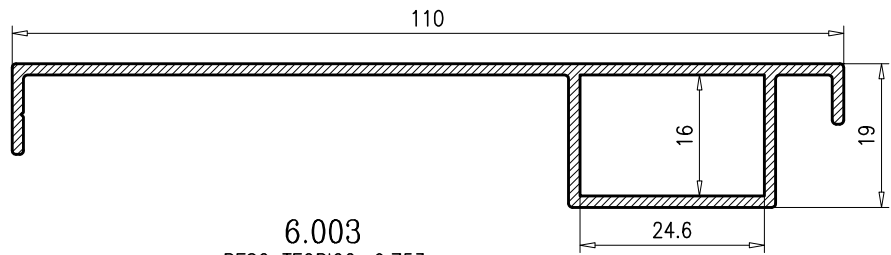


04.GR.004

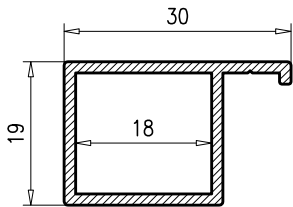




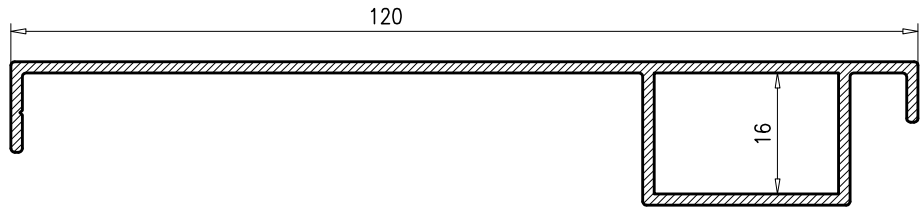
**2.797**  
PESO TEORICO: 0.313



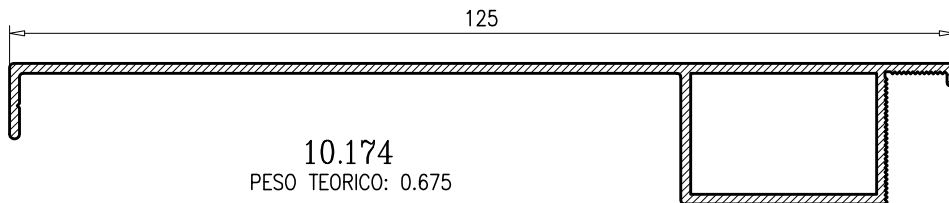
**6.003**  
PESO TEORICO: 0.753



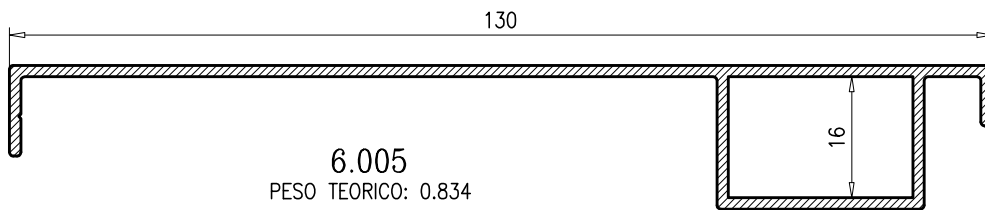
**9.660**  
PESO TEORICO: 0.340



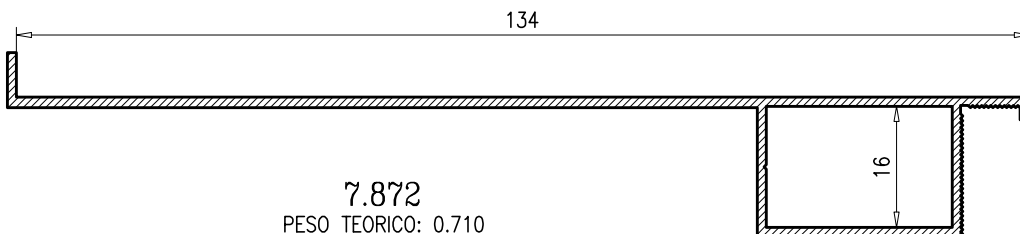
**6.004**  
PESO TEORICO: 0.794



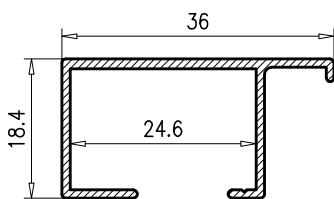
**10.174**  
PESO TEORICO: 0.675



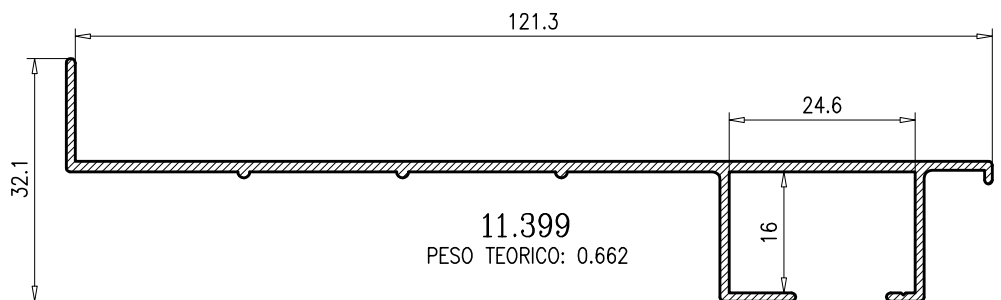
**6.005**  
PESO TEORICO: 0.834



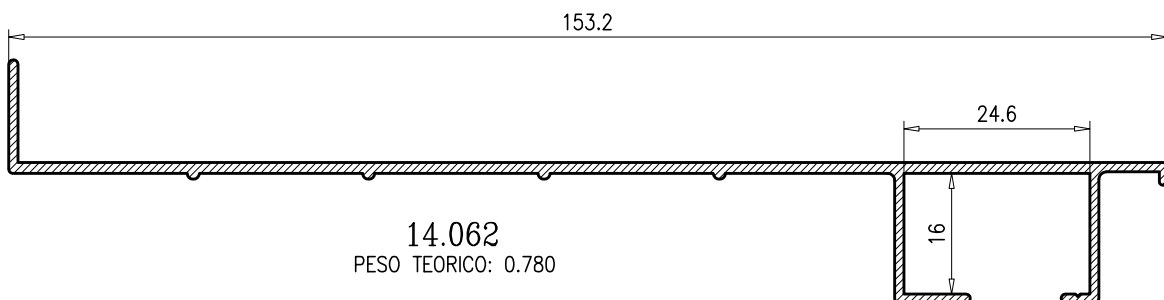
**7.872**  
PESO TEORICO: 0.710



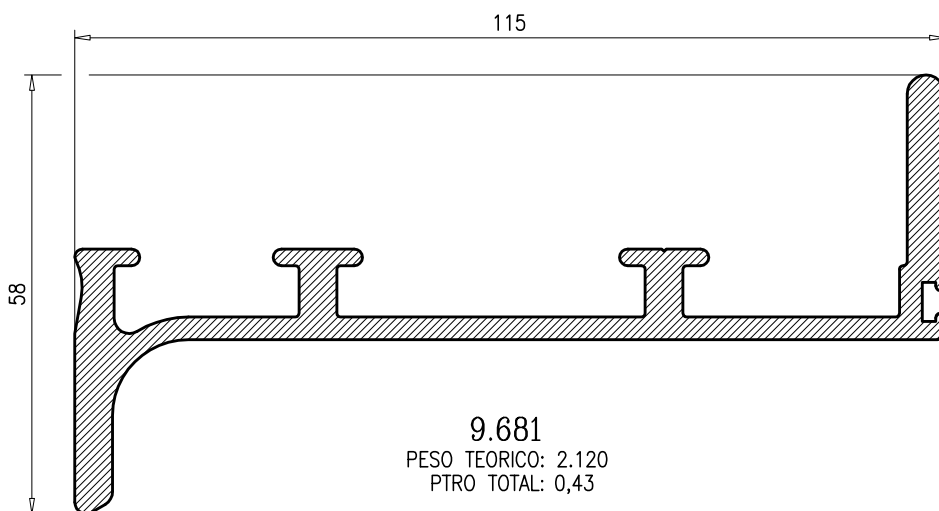
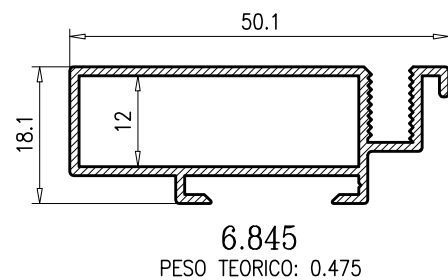
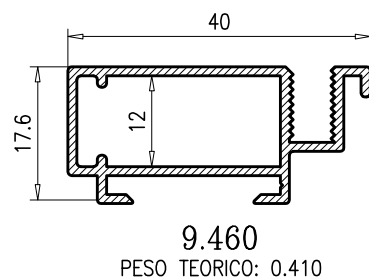
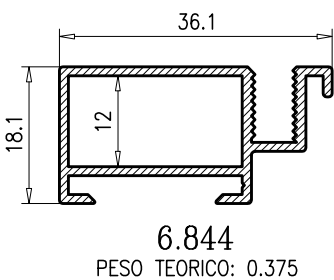
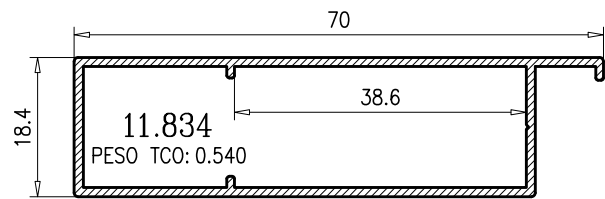
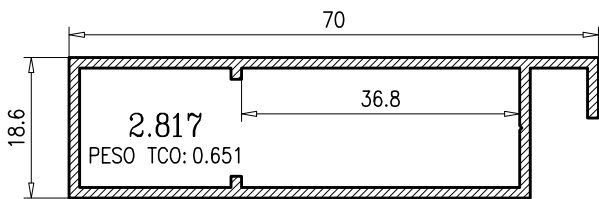
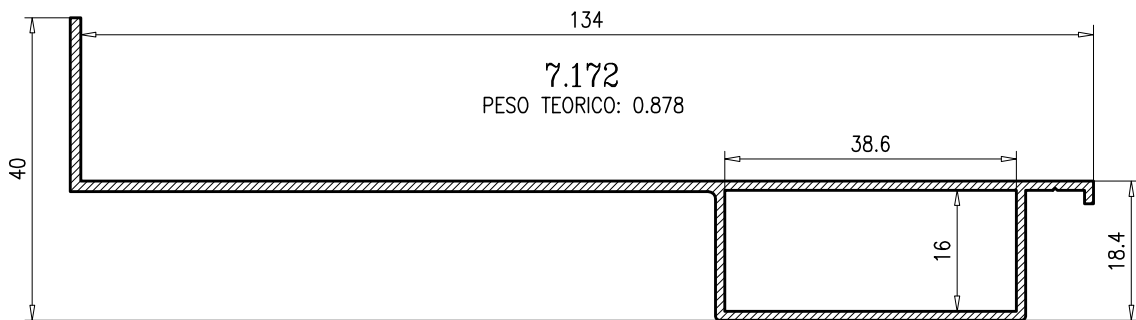
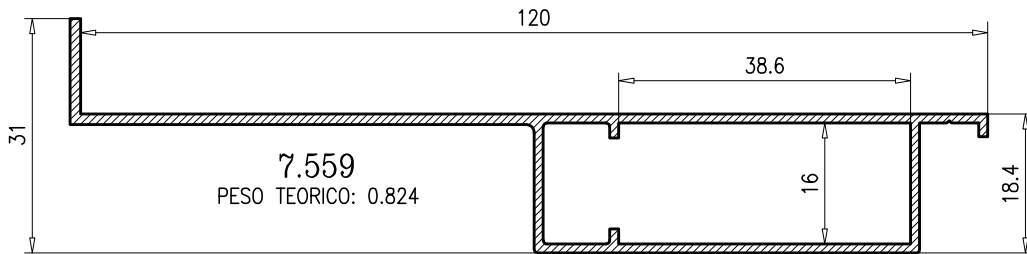
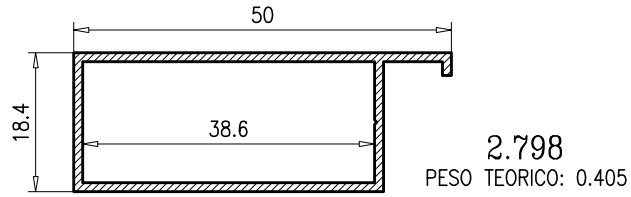
**10.614**  
PESO TEORICO: 0.265

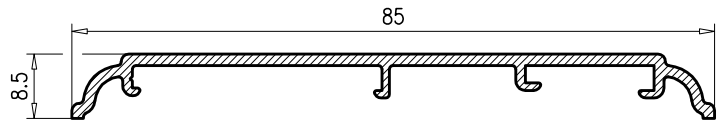
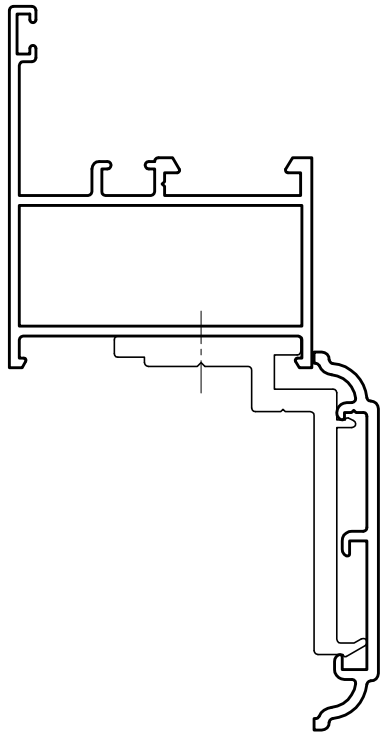


**11.399**  
PESO TEORICO: 0.662



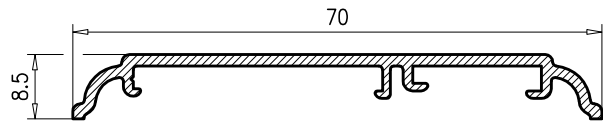
**14.062**  
PESO TEORICO: 0.780





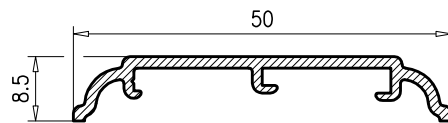
**7.223**

PESO TEORICO: 0.435  
PERIMETRO: 0.22  
ESPESOR: 16



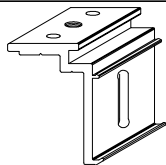
**7.224**

PESO TEORICO: 0.373  
PERIMETRO: 0.19  
ESPESOR: 1.5



**7.225**

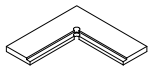
PESO TEORICO: 0.278  
PERIMETRO: 0.14  
ESPESOR: 1.5



**04.GR.002**

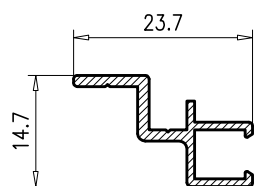
### GRAPA JAMBA

Grapa de aluminio extruido valida para cualquier serie. En las series ALUPROM 25 Y 36 se fija al marco por presión gracias al esparrago M6x8 que viene premontado, en el resto de series se atornilla directamente al marco.



**04.EA.001**

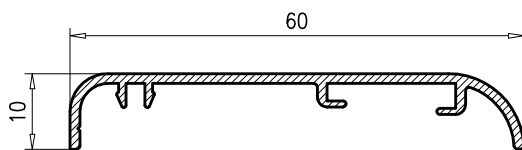
### Escuadra alineamiento de poliamida 17x3



**6.869**

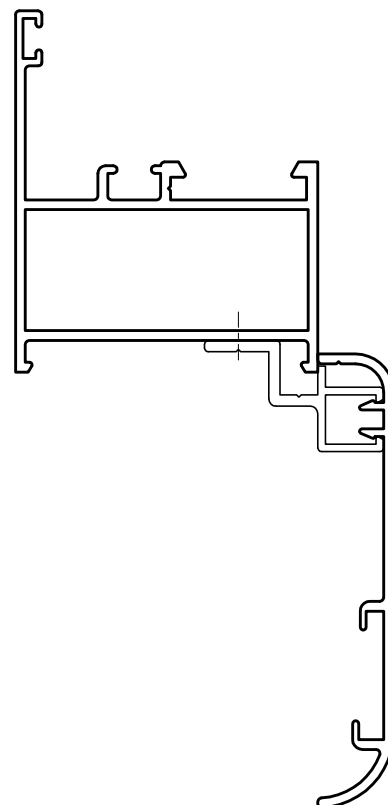
PESO TEORICO: 0.165

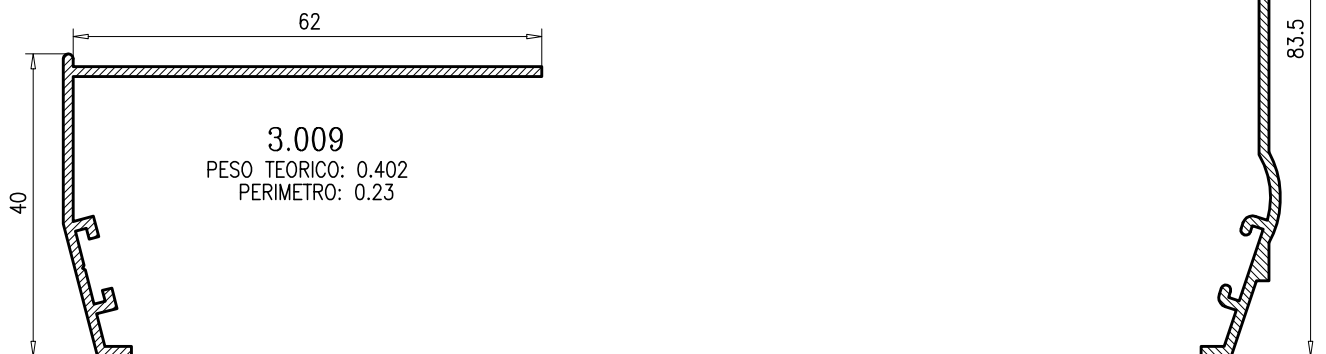
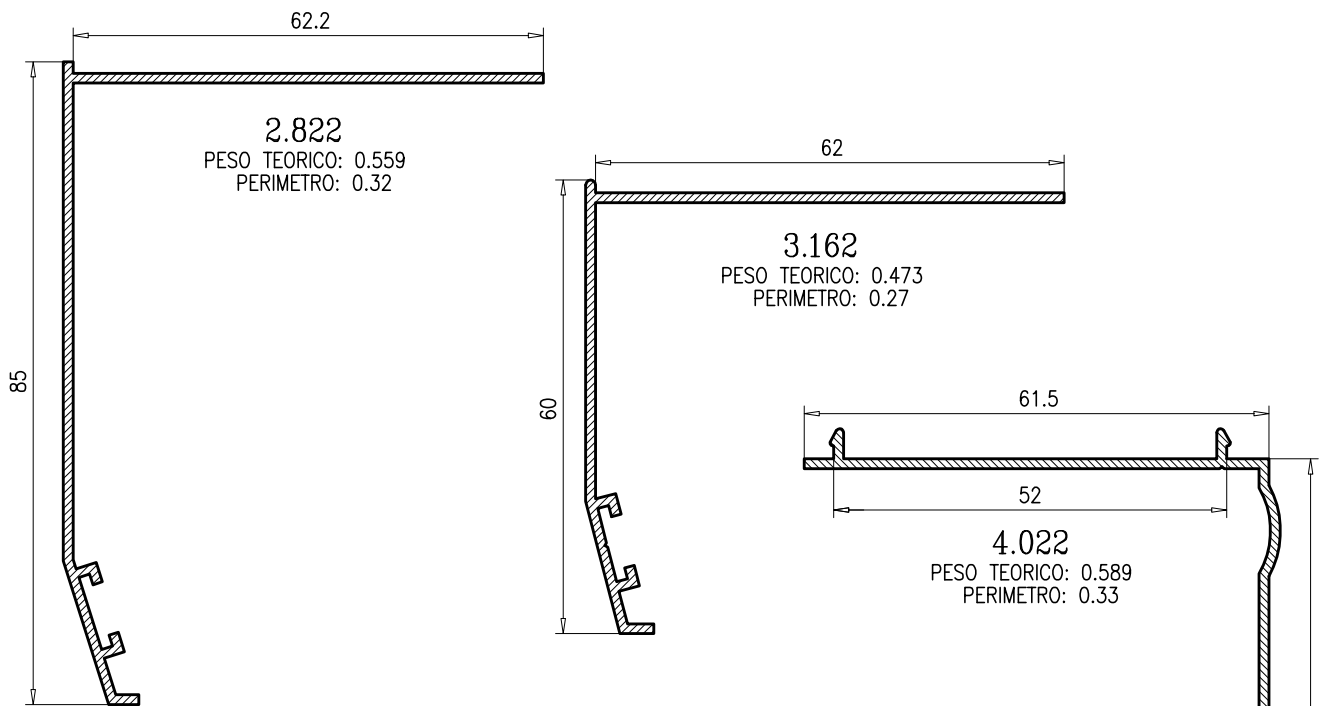
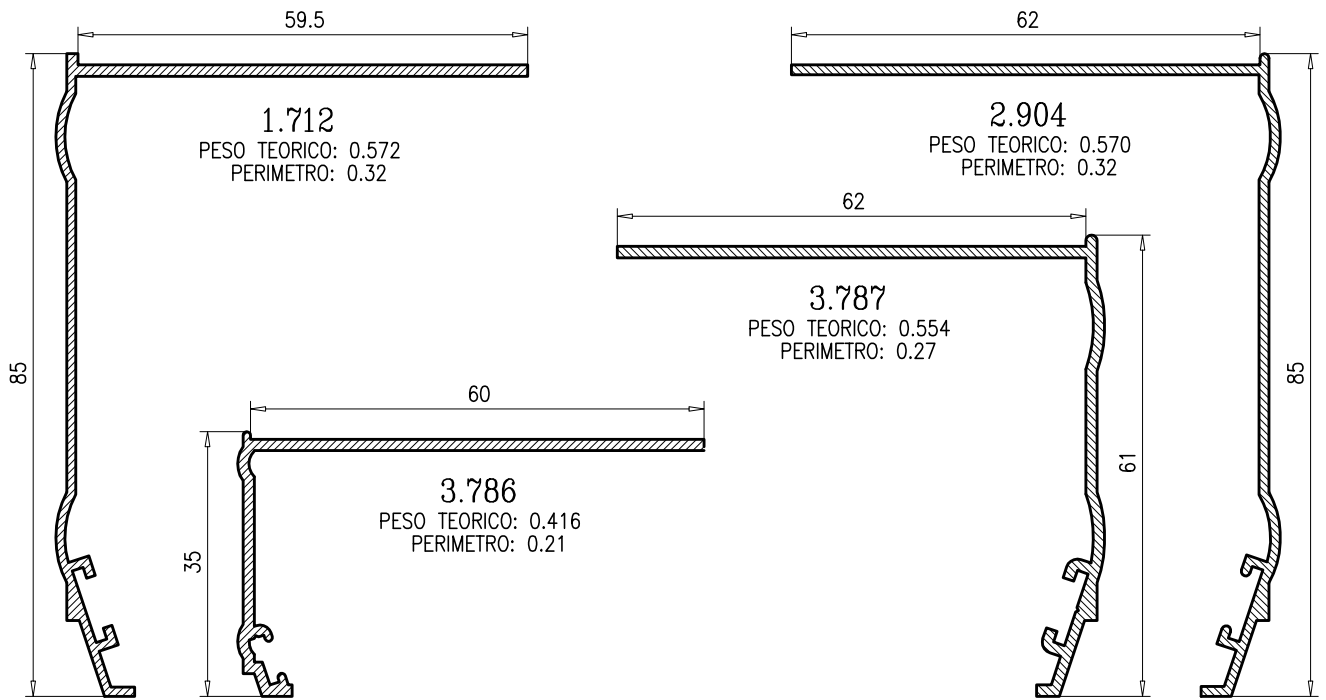
Se sirve en  
barras de 6 mts.

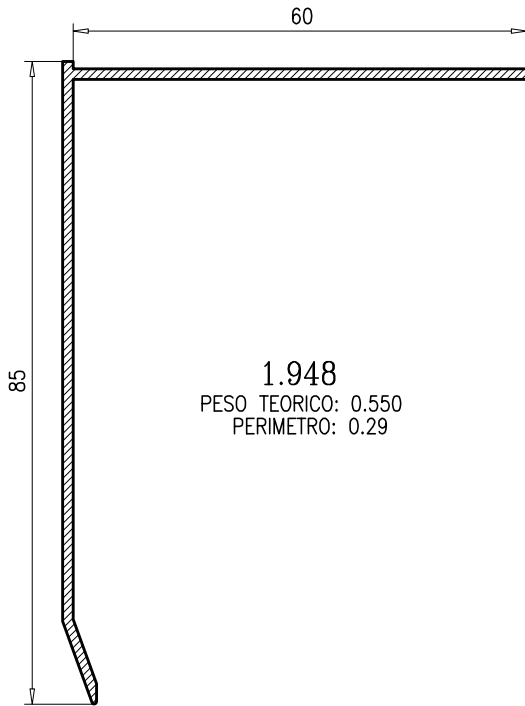


**6.870**

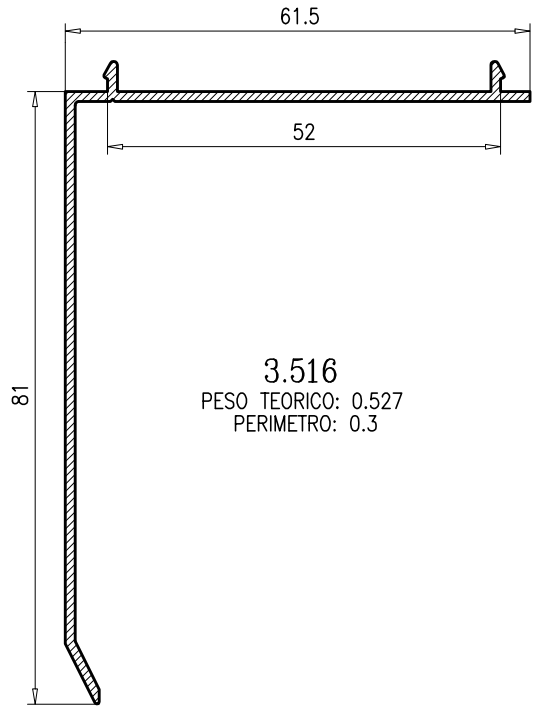
PESO TEORICO: 0.300  
PERIMETRO: 0.18  
ESPESOR: 1.3



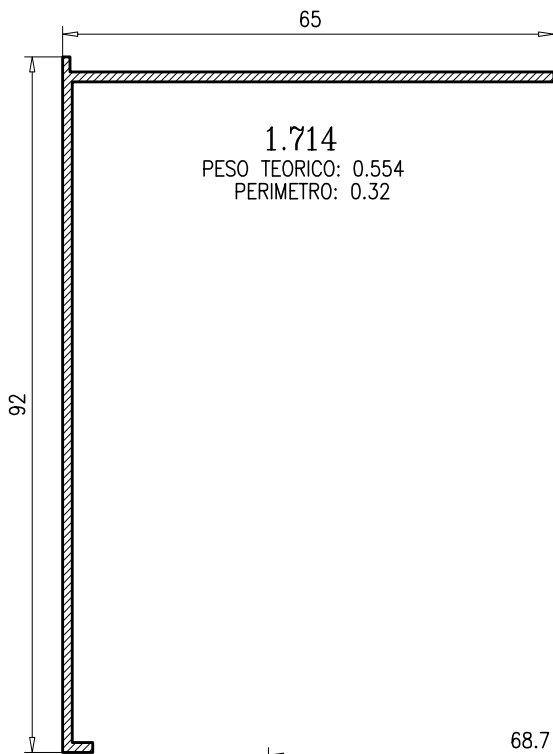




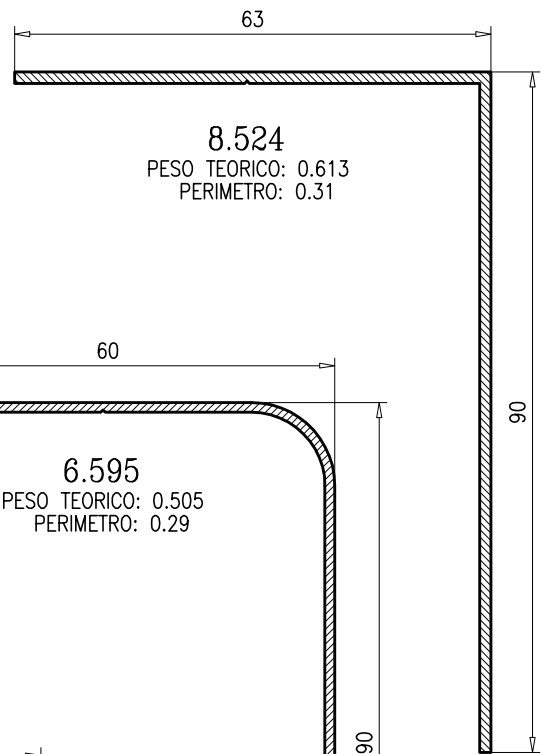
**1.948**  
PESO TEORICO: 0.550  
PERIMETRO: 0.29



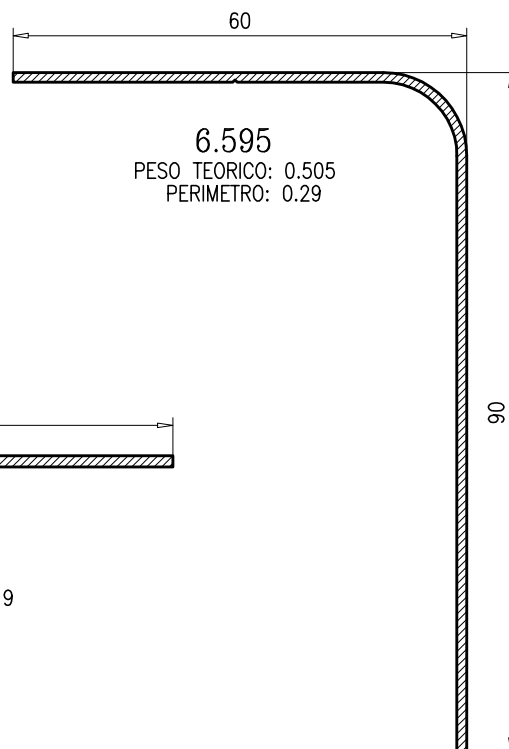
**3.516**  
PESO TEORICO: 0.527  
PERIMETRO: 0.3



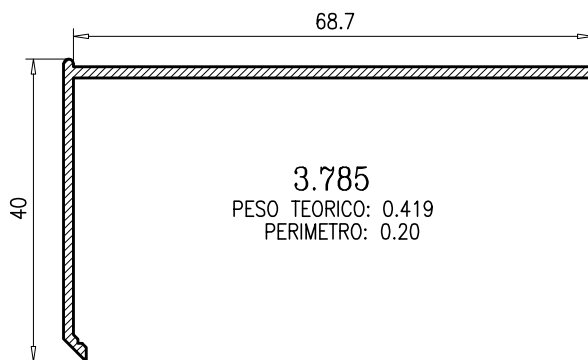
**1.714**  
PESO TEORICO: 0.554  
PERIMETRO: 0.32



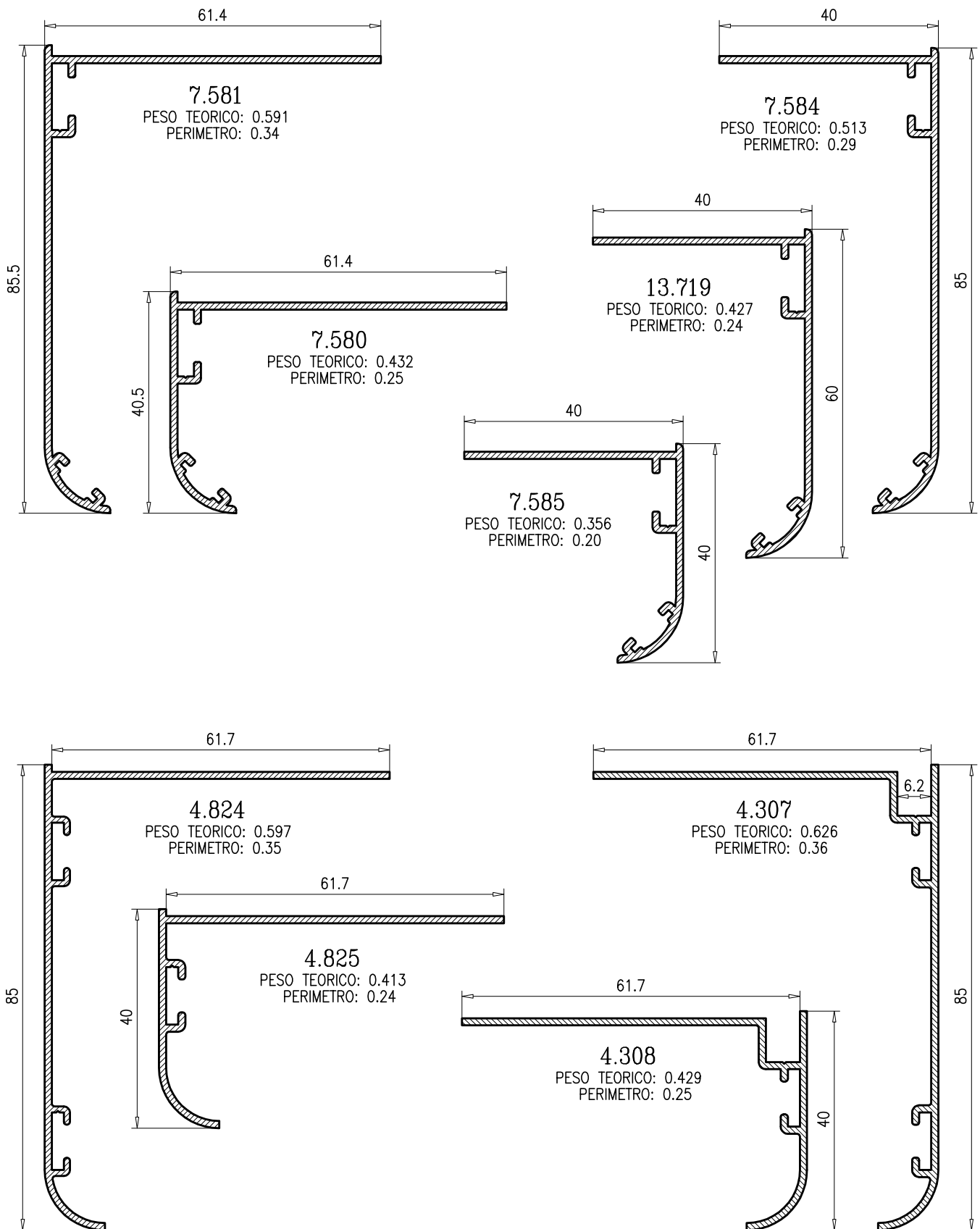
**8.524**  
PESO TEORICO: 0.613  
PERIMETRO: 0.31

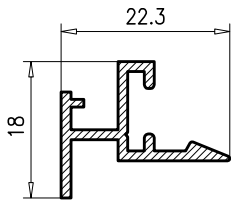


**6.595**  
PESO TEORICO: 0.505  
PERIMETRO: 0.29

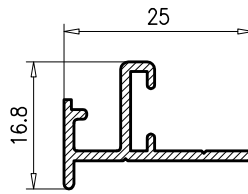


**3.785**  
PESO TEORICO: 0.419  
PERIMETRO: 0.20

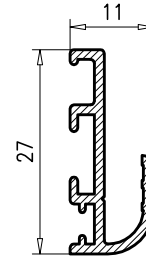




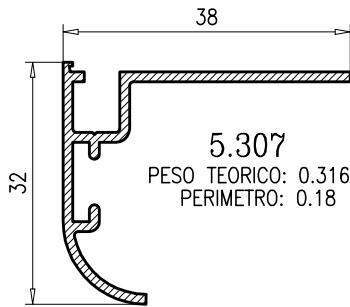
**4.309**  
PESO TEORICO: 0.200  
PERIMETRO: 0.12



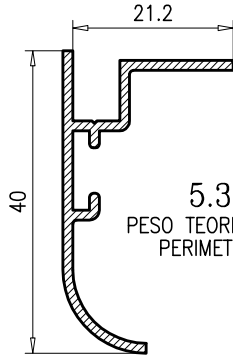
**6.487**  
PESO TEORICO: 0.192  
PERIMETRO: 0.11



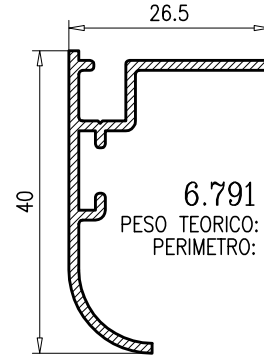
**5.920**  
PESO TEORICO: 0.213  
PERIMETRO: 0.13



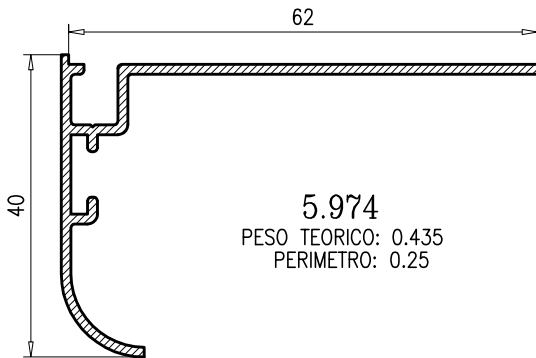
**5.307**  
PESO TEORICO: 0.316  
PERIMETRO: 0.18



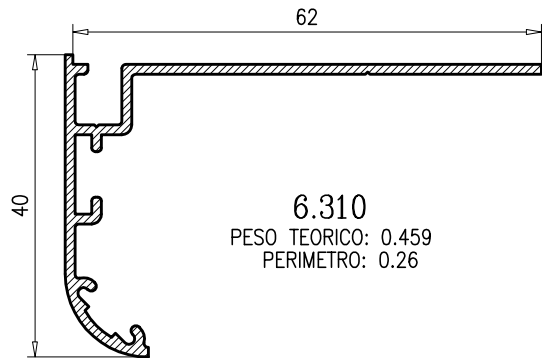
**5.313**  
PESO TEORICO: 0.286  
PERIMETRO: 0.17



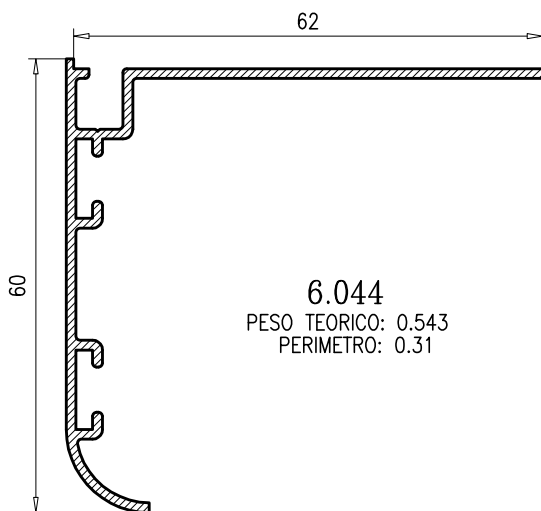
**6.791**  
PESO TEORICO: 0.308  
PERIMETRO: 0.18



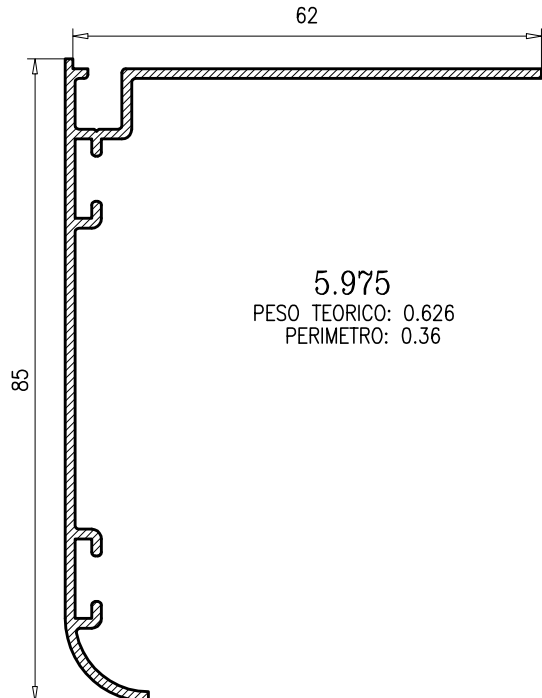
**5.974**  
PESO TEORICO: 0.435  
PERIMETRO: 0.25



**6.310**  
PESO TEORICO: 0.459  
PERIMETRO: 0.26

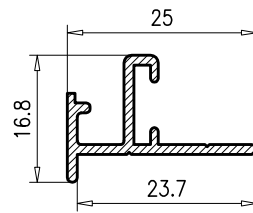
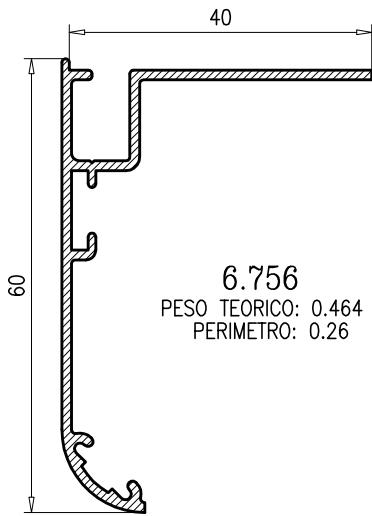
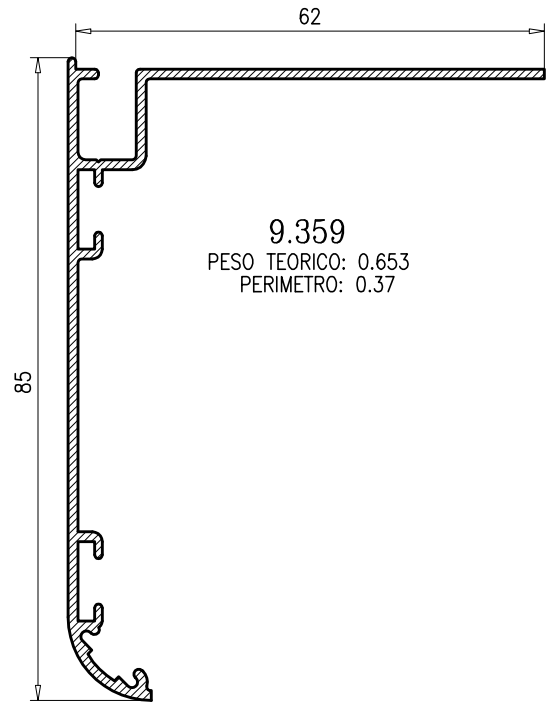
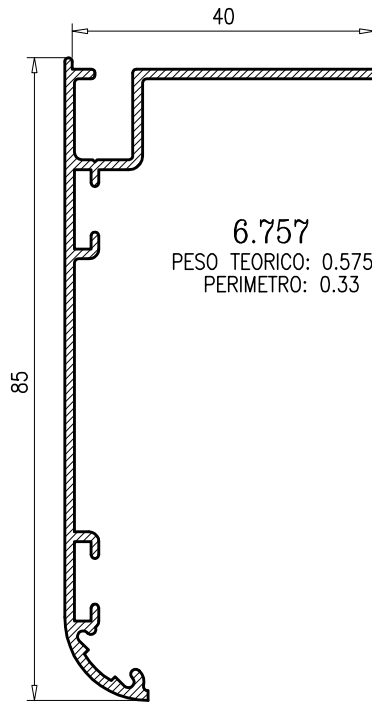
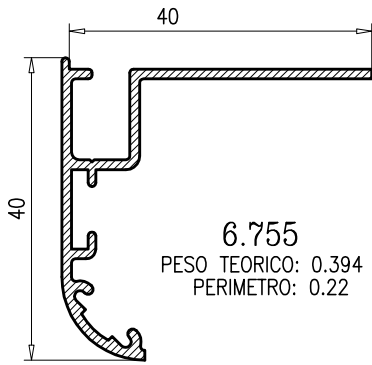


**6.044**  
PESO TEORICO: 0.543  
PERIMETRO: 0.31

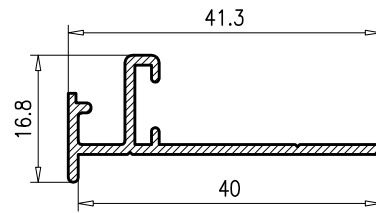


**5.975**  
PESO TEORICO: 0.626  
PERIMETRO: 0.36

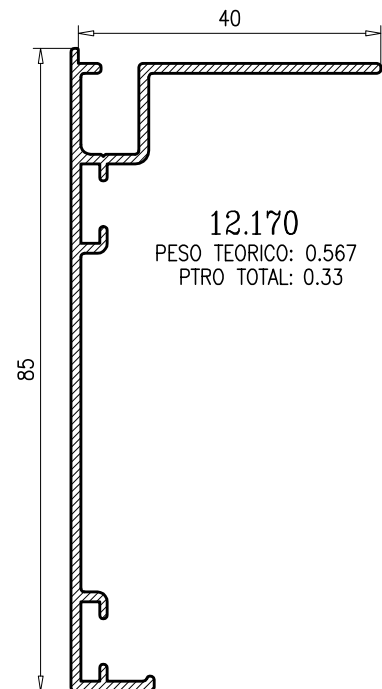
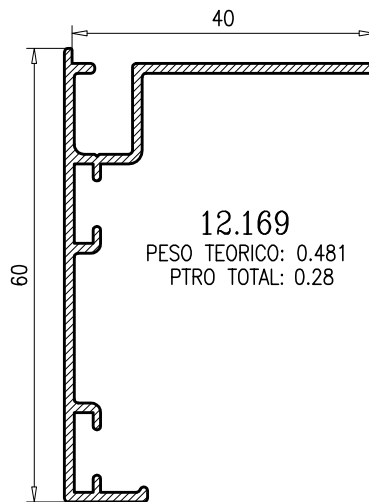
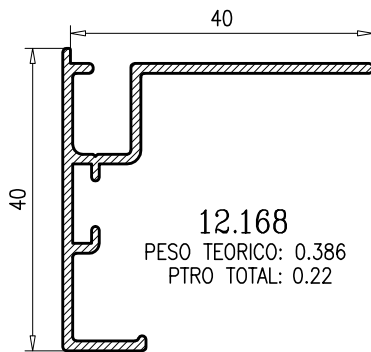


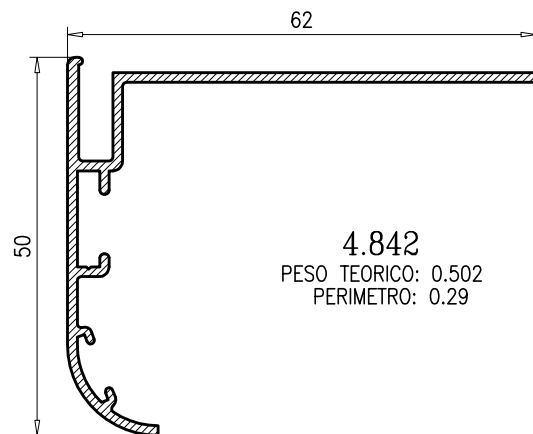
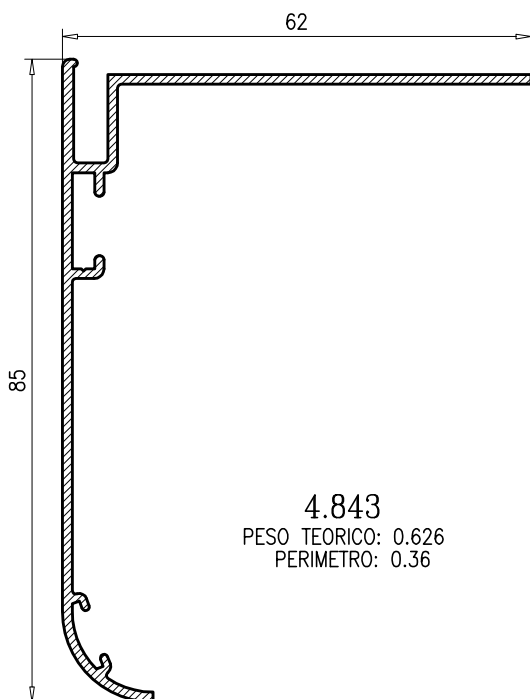
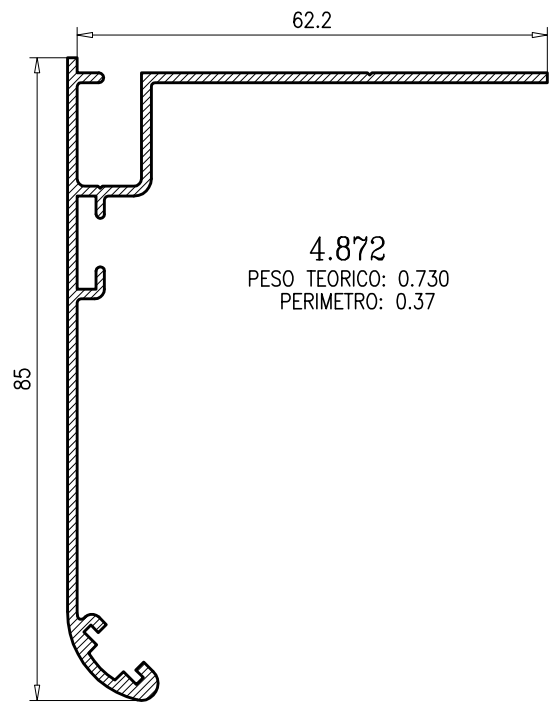
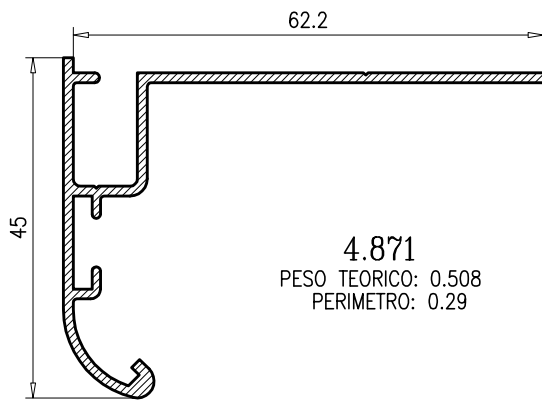
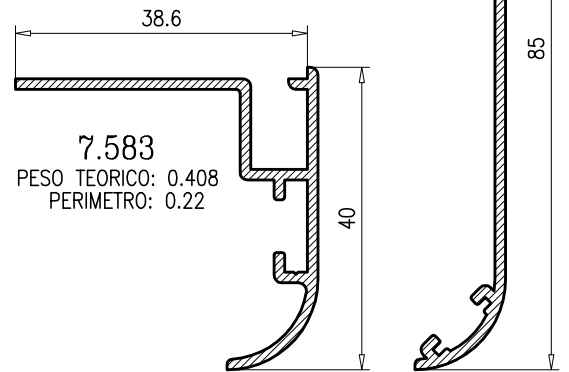
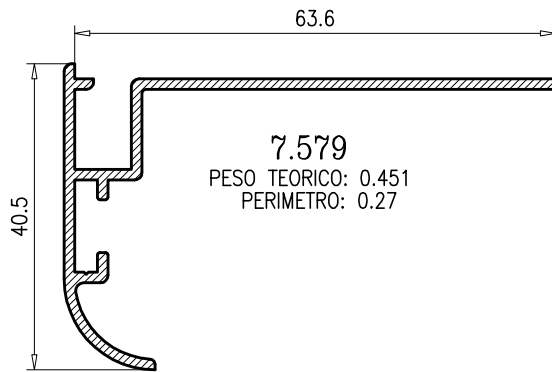
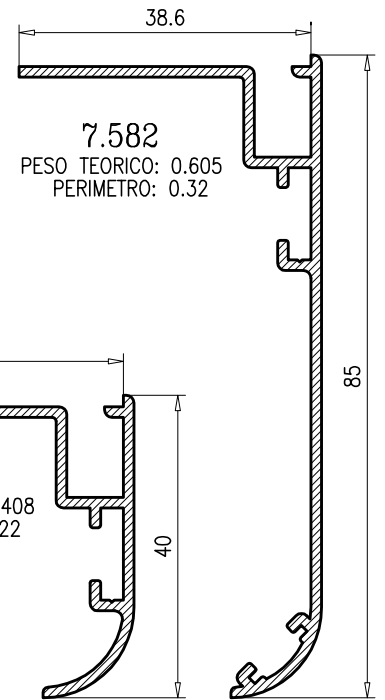
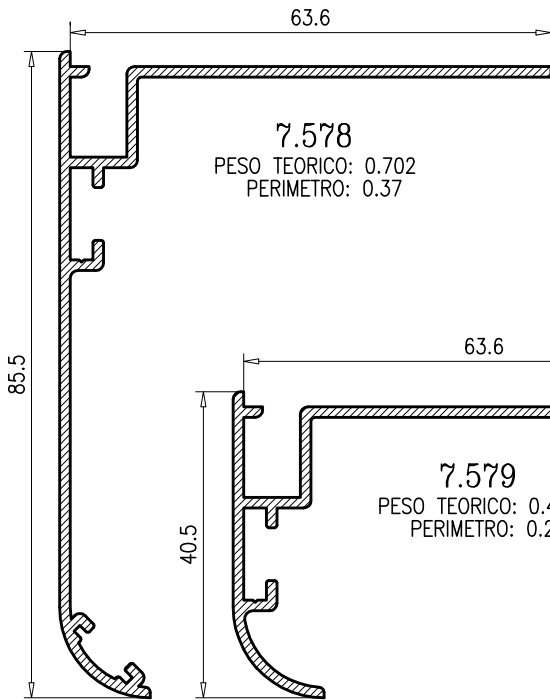


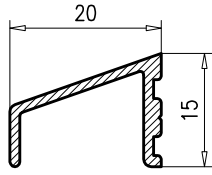
**6.487**  
PESO TEORICO: 0.192  
PERIMETRO: 0.11



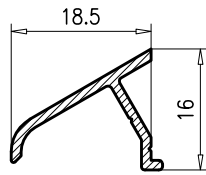
**15.468**  
PESO TEORICO: 0.248  
PERIMETRO: 0.15



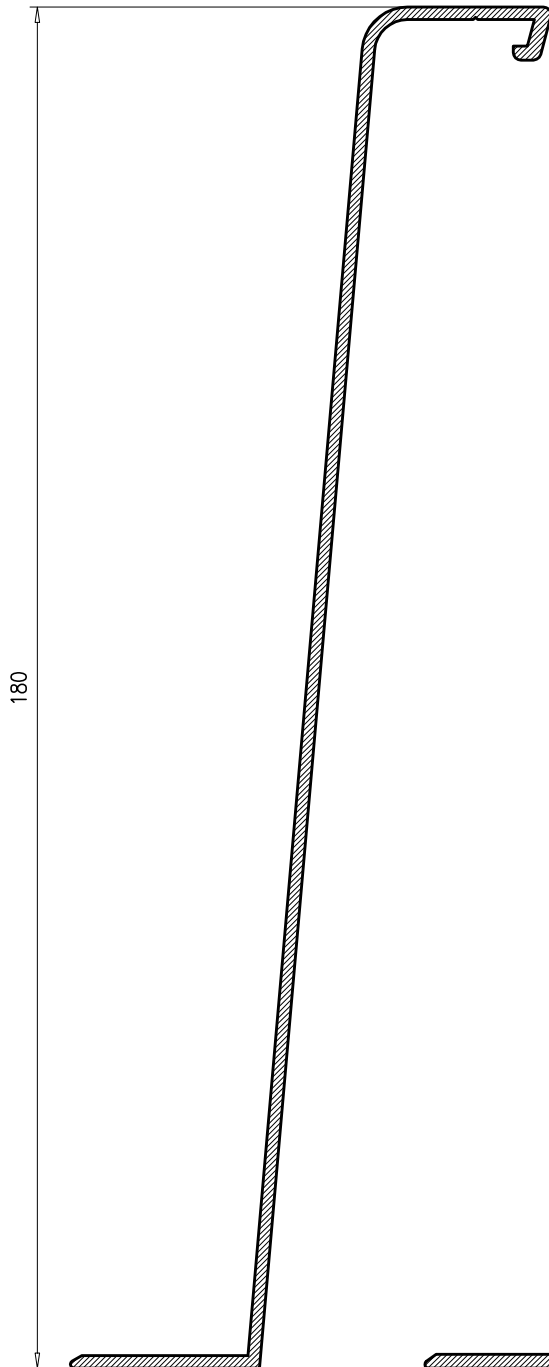




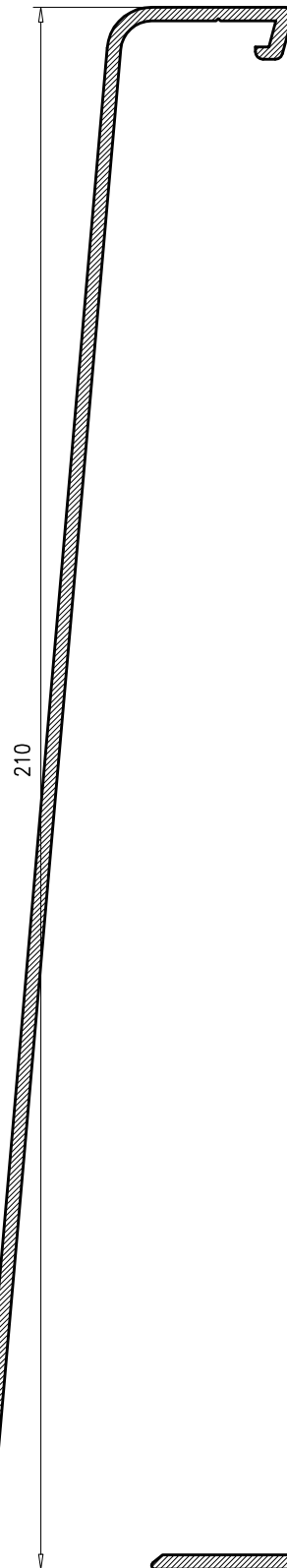
**7.176**  
 PESO TCO: 0.165  
 PERIMETRO: 0.10



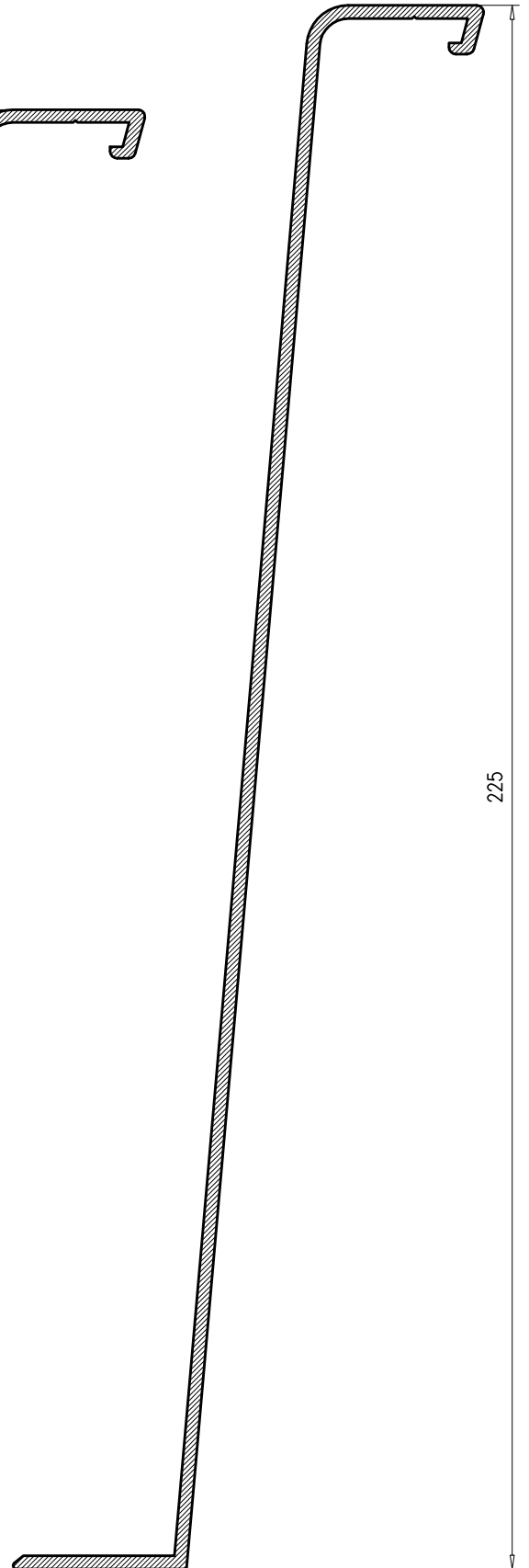
**9.483**  
 PESO TCO: 0.132  
 PERIMETRO: 0.10



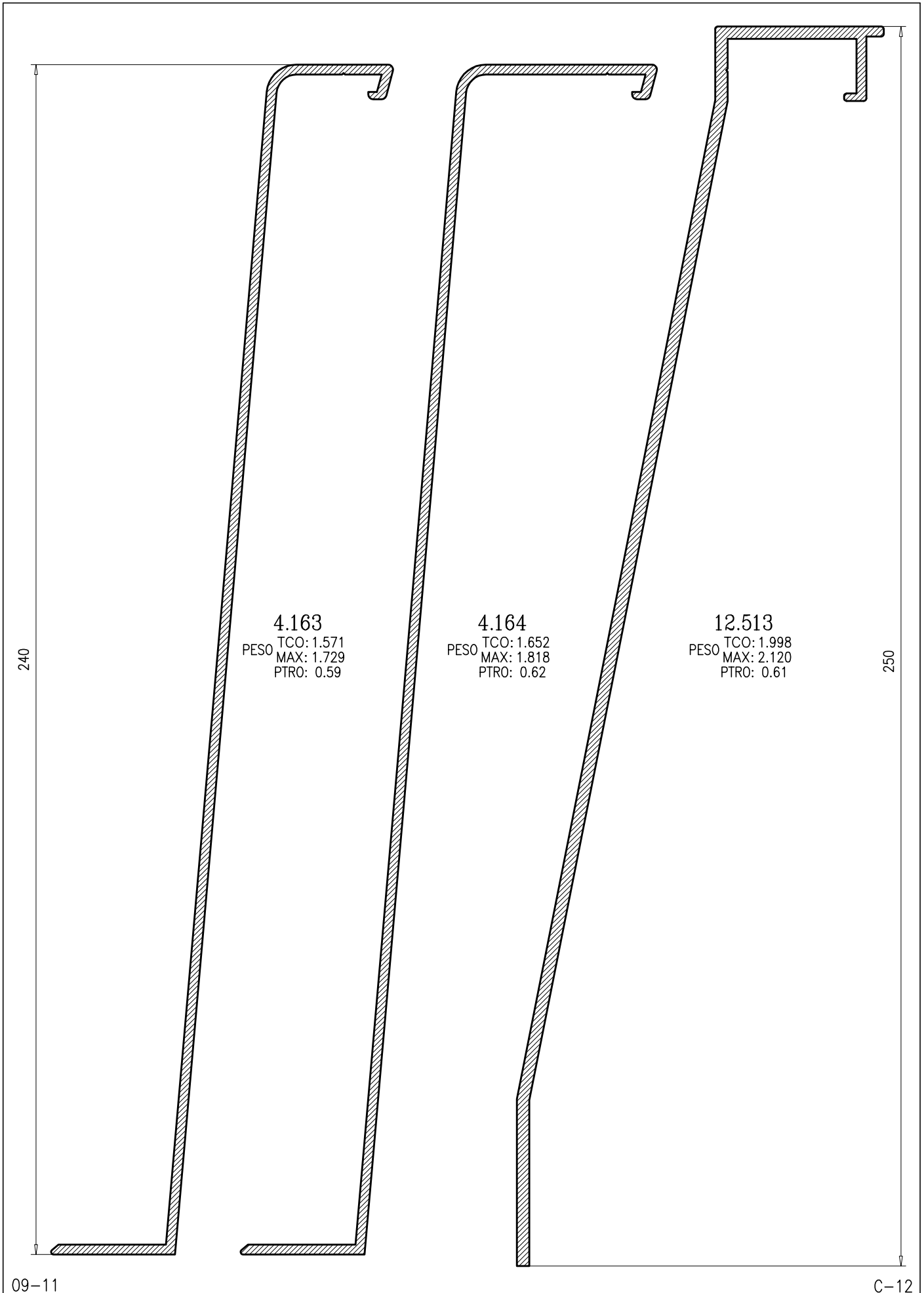
**3.740**  
 PESO TEORICO: 1.037  
 PESO MAXIMO: 1.162  
 PERIMETRO: 0.47

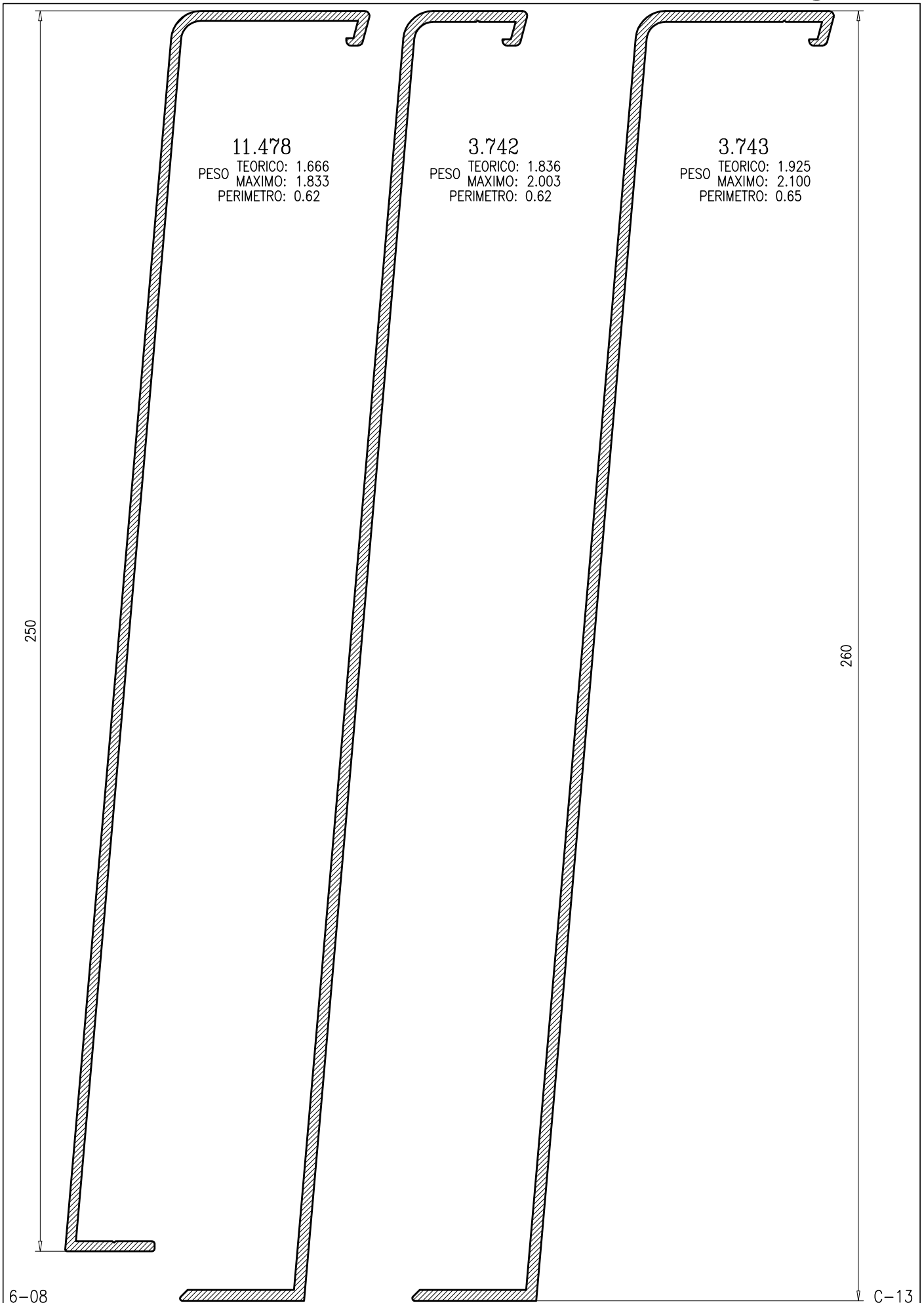


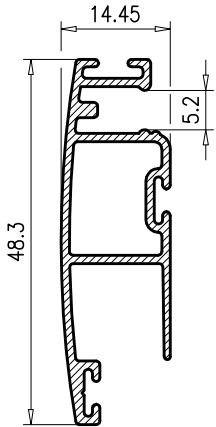
**3.741**  
 PESO TEORICO: 1.304  
 PESO MAXIMO: 1.445  
 PERIMETRO: 0.53



**4.162**  
 PESO TEORICO: 1.418  
 PESO MAXIMO: 1.567  
 PERIMETRO: 0.56

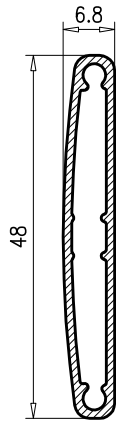






**11.632**

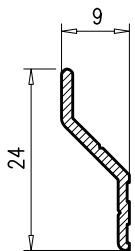
PESO TCO: 0.410  
PERIMETRO: 0.26



**13.046**

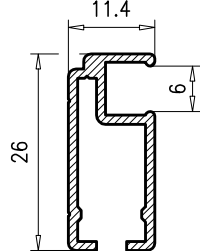
PESO TCO: 0.316  
PERIMETRO: 0.20

<p>Kit Escuadras Mosquitera 11.632</p> <p>04.MQ.010</p>	<p>Juego Tapa unión Porteluces 13.046</p> <p>04.MQ.011</p>	<p>Felpudo Mosquitera 11.632</p> <p>04.MQ.F01</p>	<p>Junta Mosquitera 11.632</p> <p>04.MQ.J01</p>
---	--	---	---



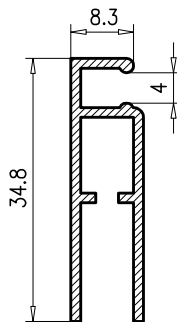
**3.899**

PESO TCO: 0.103  
PERIMETRO: 0.10



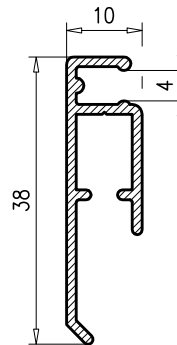
**4.731**

PESO TCO: 0.257  
PERIMETRO: 0.14



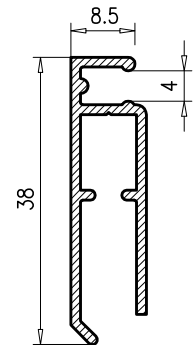
**1.492**

PESO TCO: 0.289  
PERIMETRO: 0.17



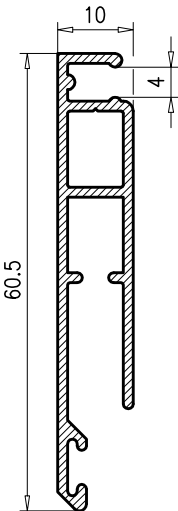
**6.511**

PESO TCO: 0.265  
PERIMETRO: 0.15



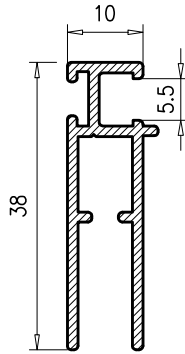
**3.095**

PESO TCO: 0.302  
PERIMETRO: 0.17



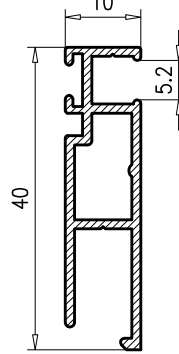
**3.096**

PESO TCO: 0.475  
PERIMETRO: 0.26



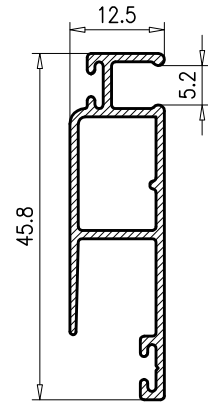
**5.877**

PESO TCO: 0.346  
PERIMETRO: 0.19



**9.854**

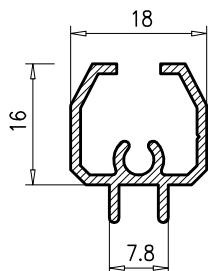
PESO TCO: 0.361  
PERIMETRO: 0.20



**9.855**

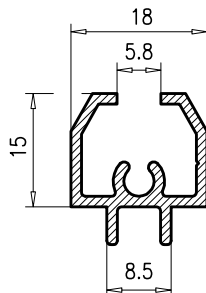
PESO TCO: 0.390  
PERIMETRO: 0.23

# Palillería



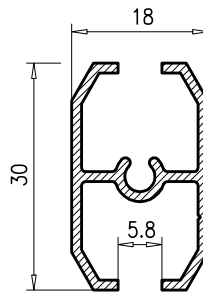
**1.248**

PESO TEORICO: 0.248  
PERIMETRO: 0.14



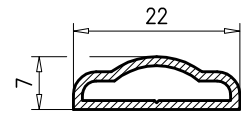
**4.572**

PESO TEORICO: 0.267  
PERIMETRO: 0.14



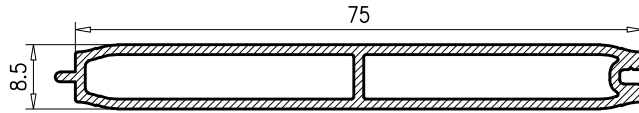
**1.249**

PESO TEORICO: 0.329  
PERIMETRO: 0.19



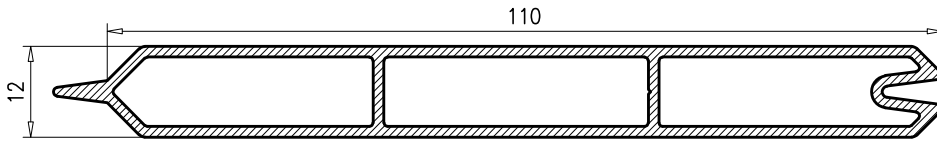
**8.131**

PESO TEORICO: 0.154  
PERIMETRO: 0.10



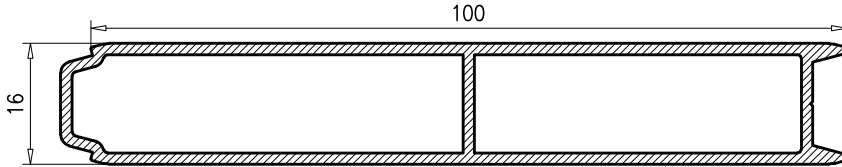
**9.484**

PESO TCO: 0.605  
PTRO. TOTAL: 0.33  
PTRO. EXT.: 0.17



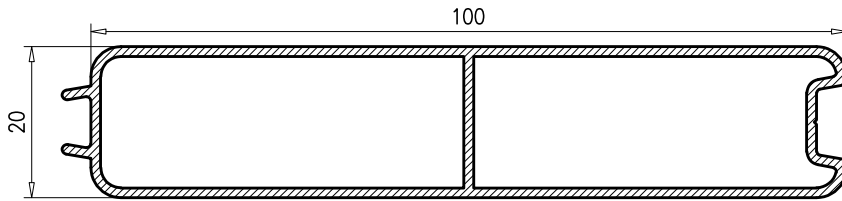
**7.992**

PESO TCO: 1.026  
PTRO. TOTAL: 0.53  
PTRO. EXT.: 0.26



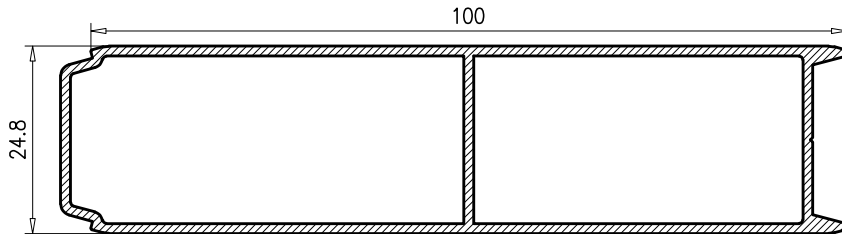
**15.562**

PESO TCO: 0.994  
PTRO. TOTAL: 0.48  
PTRO. EXT.: 0.24



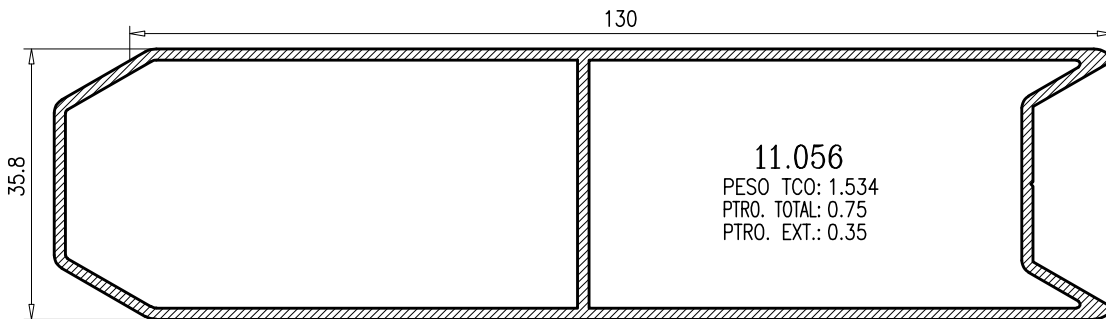
**8.564**

PESO TCO: 0.913  
PTRO. TOTAL: 0.52  
PTRO. EXT.: 0.25



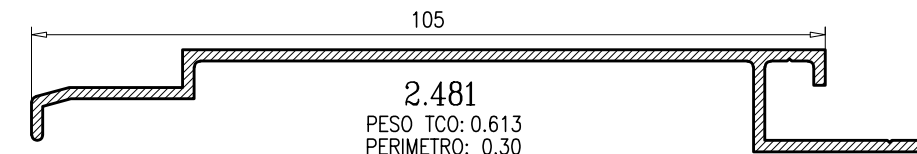
**11.081**

PESO TCO: 0.964  
PTRO. TOTAL: 0.54  
PTRO. EXT.: 0.26



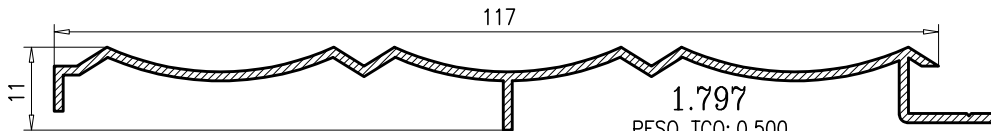
**11.056**

PESO TCO: 1.534  
PTRO. TOTAL: 0.75  
PTRO. EXT.: 0.35



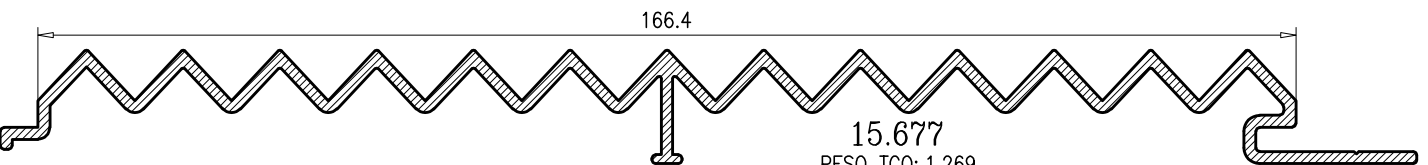
**2.481**

PESO TCO: 0.613  
PERIMETRO: 0.30



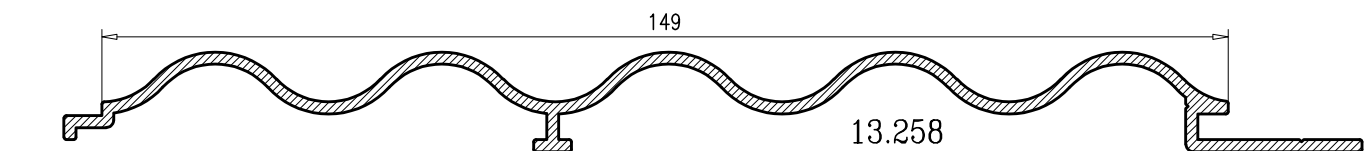
**1.797**

PESO TCO: 0.500  
PERIMETRO: 0.31



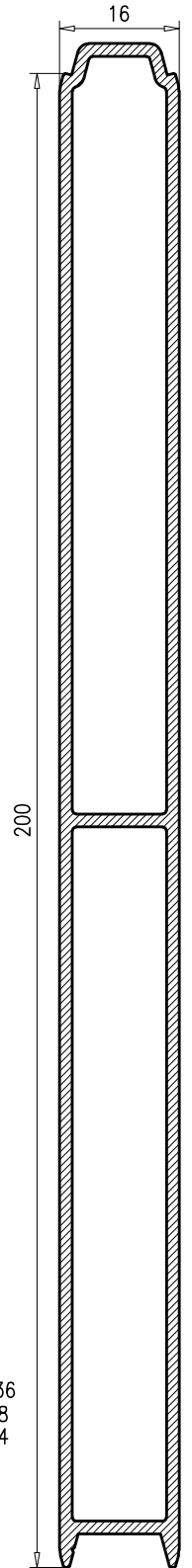
**15.677**

PESO TCO: 1.269  
PERIMETRO: 0.59

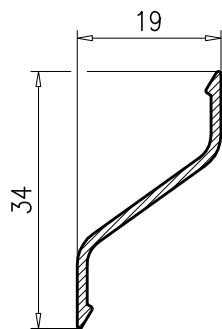


**13.258**

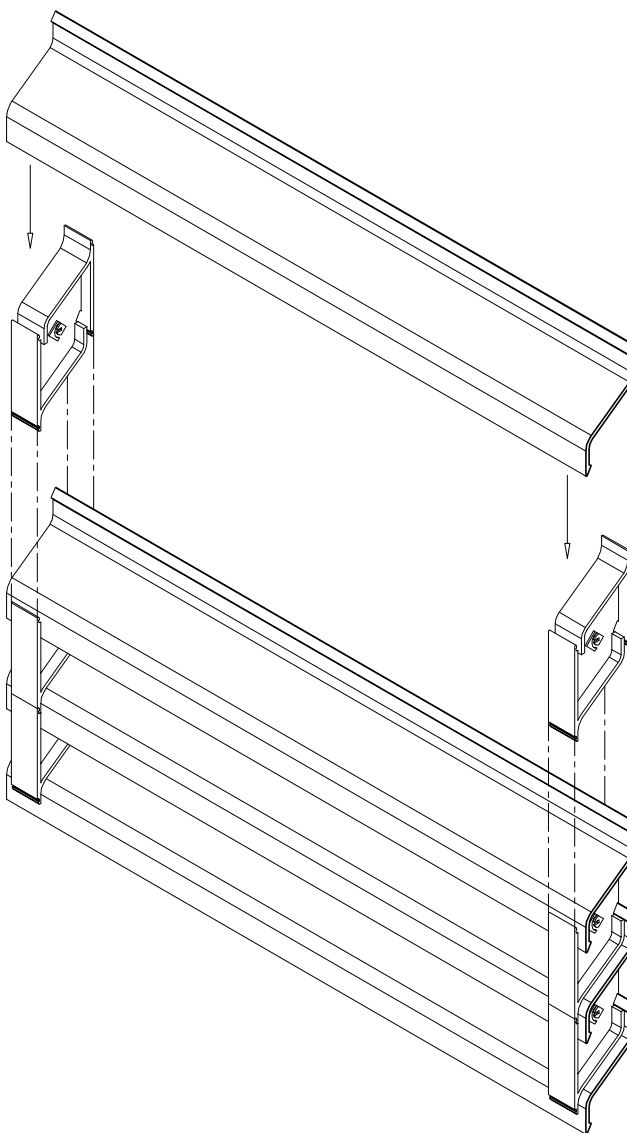
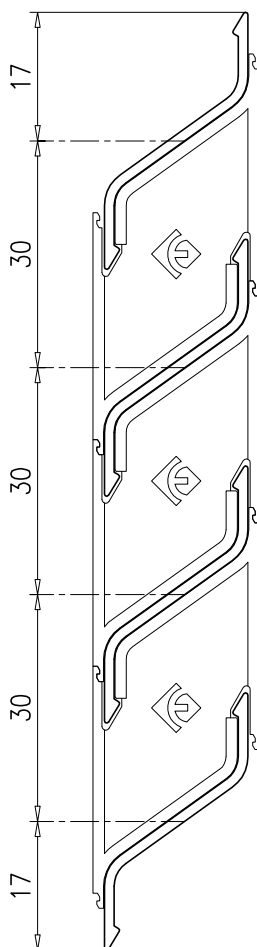
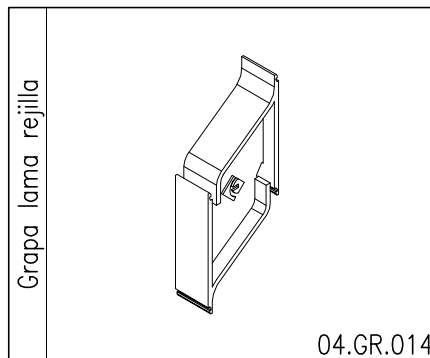
PESO TCO: 0.923  
PERIMETRO: 0.43



Nuevo sistema de lamas para rejillas de ventilación, sencillo montaje clipano una pieza de poliamida (04.GR.014) en cada extremo de la lama (10.411) sobre las que clipa la siguiente lama, permitiendo la ampliación del paño en módulos de 30mm. Una vez confeccionado el paño con las lamas necesarias se coloca en la cámara de acristalamiento (ancho 20mm) de nuestros Sistemas de corredera E-18, E-24 y E-70 y de practicable E-16, E-22, E-25, E-28, E-36 y E-45.

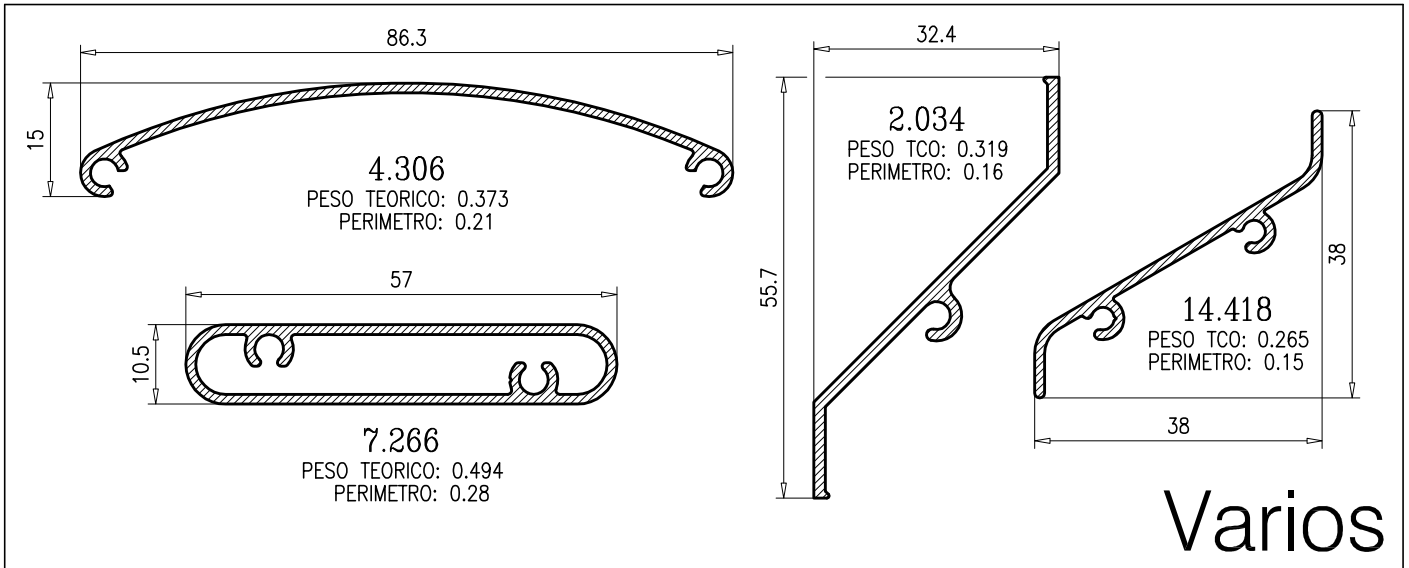


10.411

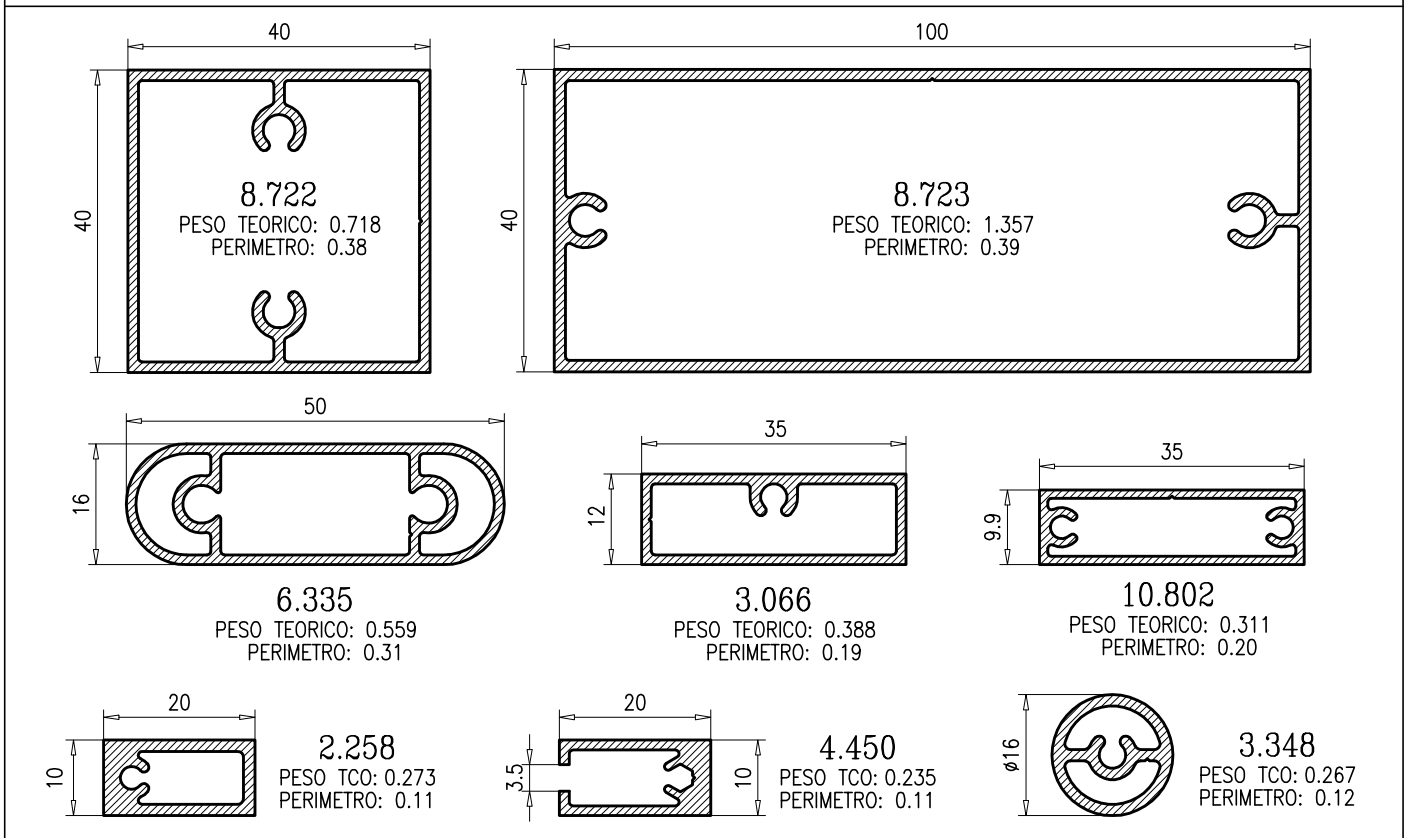




# Lamas Parasol



Varios



# Perfil Universal

