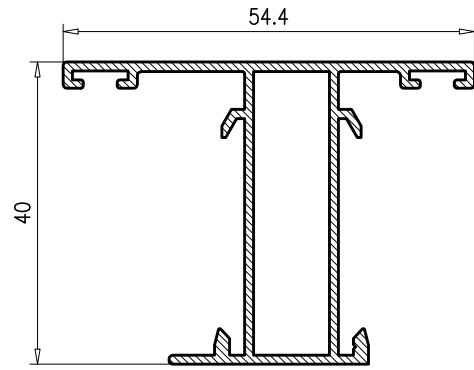
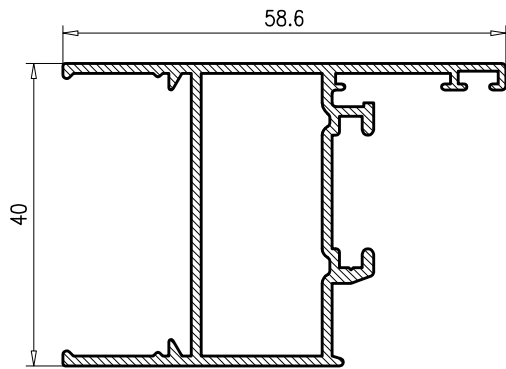


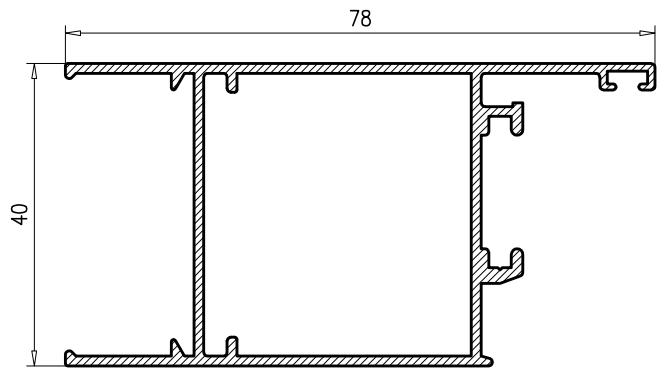
**8.791**  
 PESO TEORICO: 0.661  
 PERIMETRO: 0.38  
 PTRO EXT.: 0.27



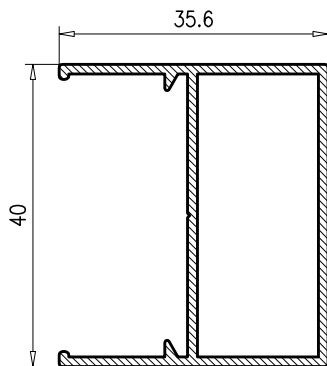
**9.029**  
 PESO TEORICO: 0.643  
 PERIMETRO: 0.37  
 PTRO EXT.: 0.27



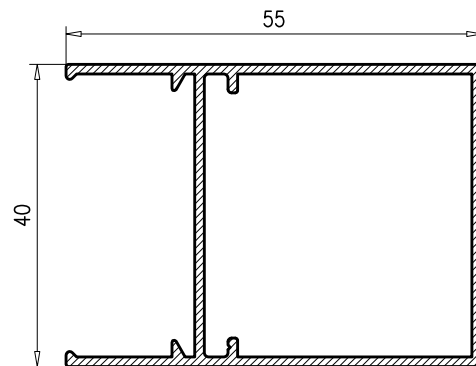
**9.036**  
 PESO TEORICO: 0.702  
 PERIMETRO: 0.40  
 PTRO EXT.: 0.29



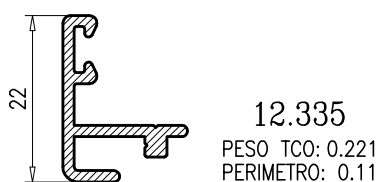
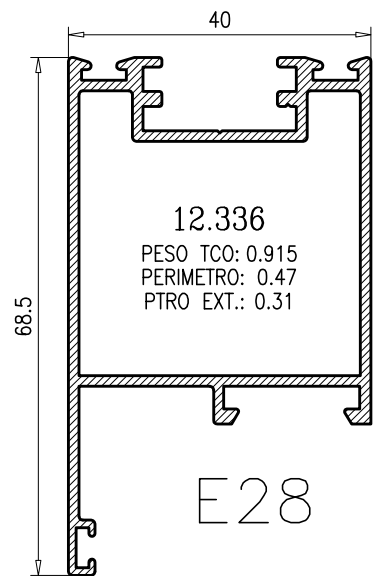
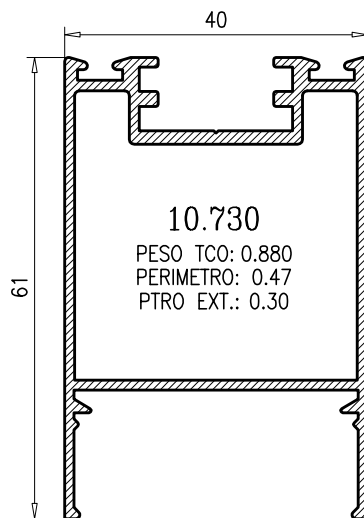
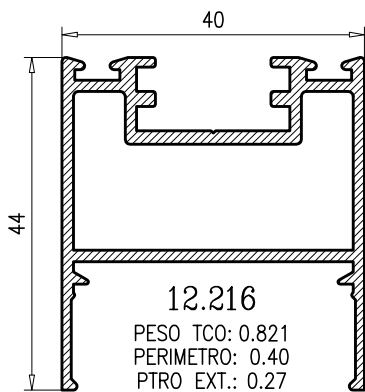
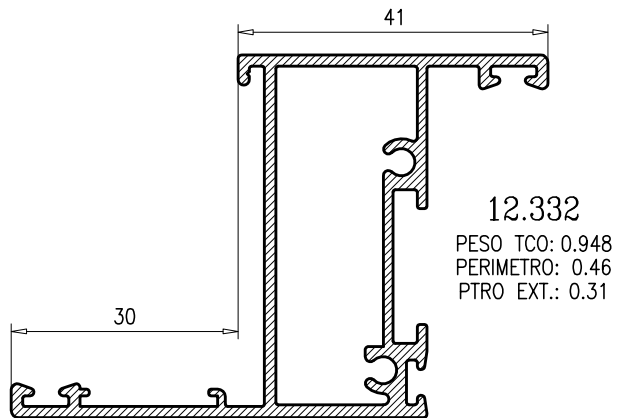
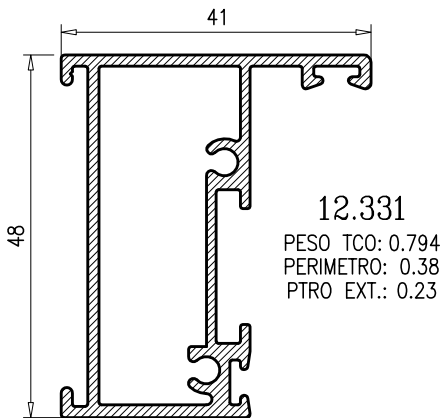
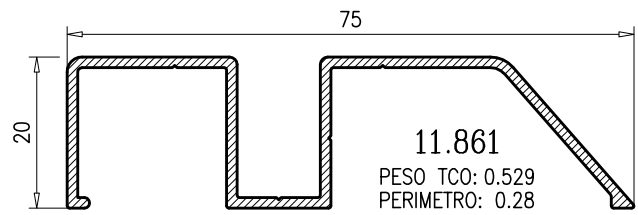
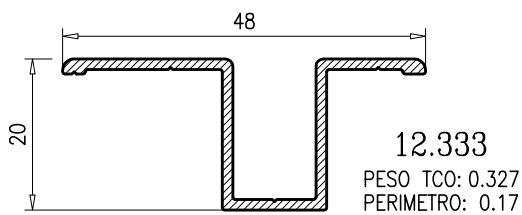
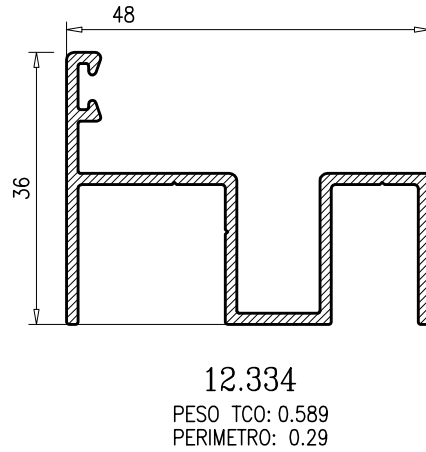
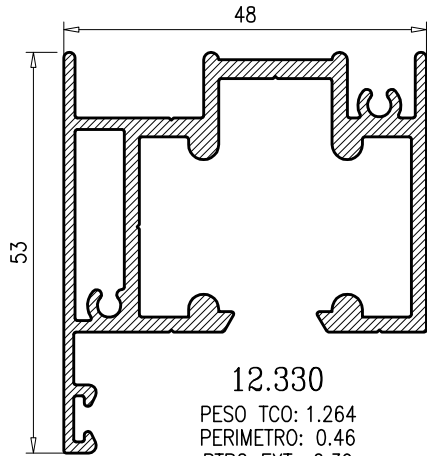
**10.845**  
 PESO TEORICO: 0.861  
 PTRO TOTAL: 0.48  
 PTRO EXT.: 0.32



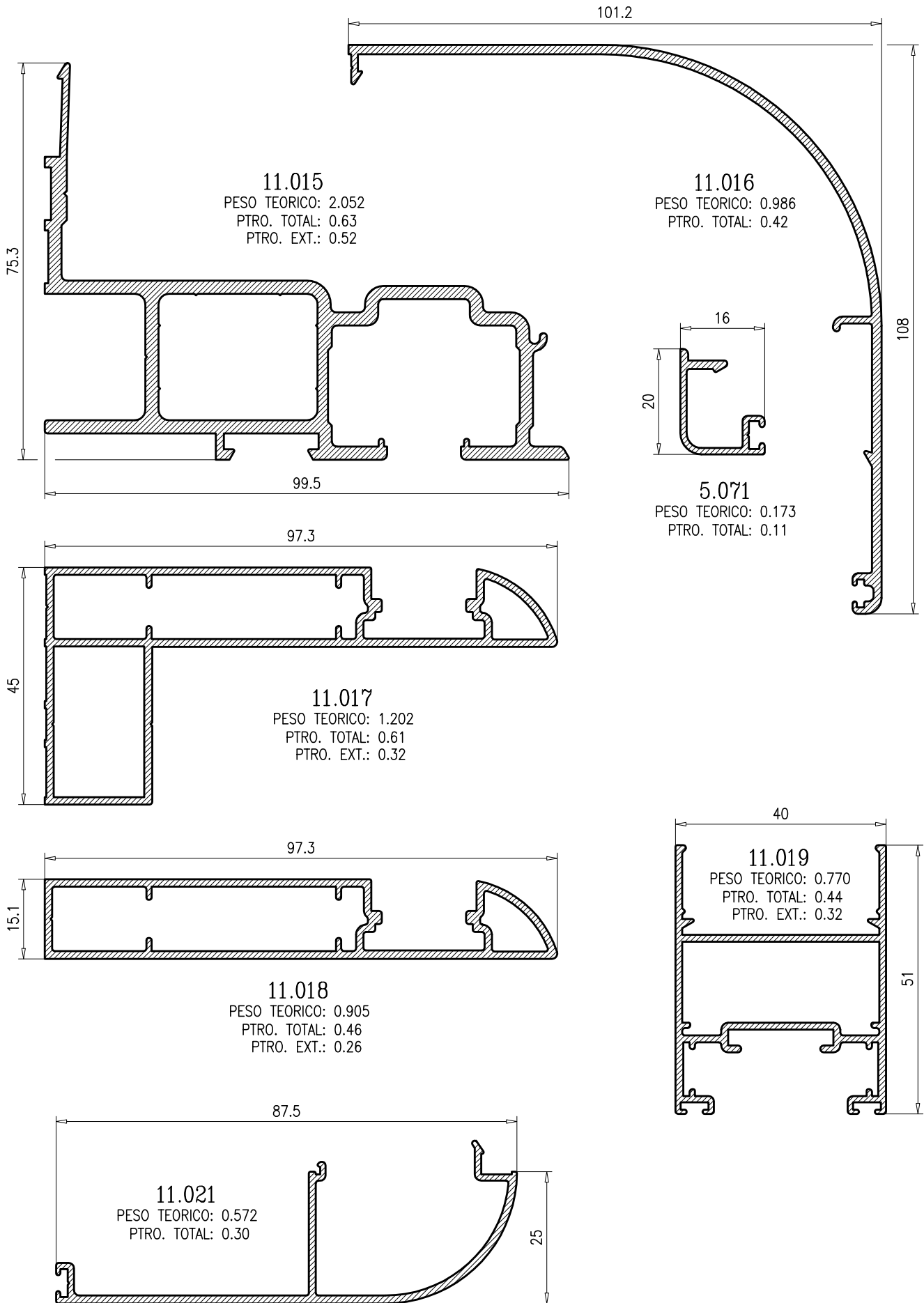
**8.340**  
 PESO TEORICO: 0.529  
 PERIMETRO: 0.30  
 PTRO EXT.: 0.20

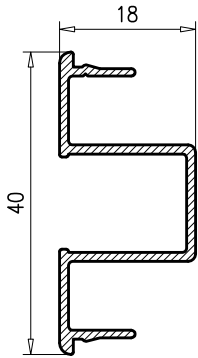


**10.846**  
 PESO TEORICO: 0.683  
 PTRO TOTAL: 0.39  
 PTRO EXT.: 0.23

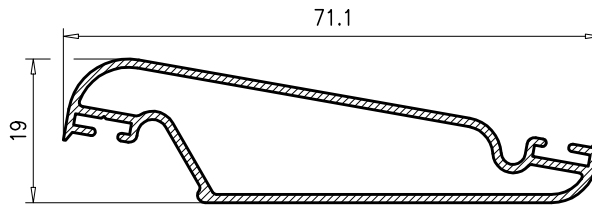


E28

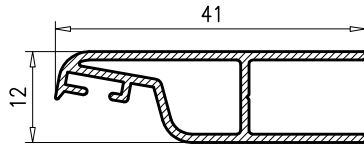




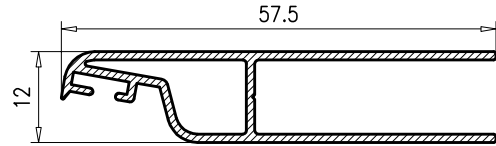
**9.034**  
 PESO TCO: 0.297  
 PERIMETRO: 0.18



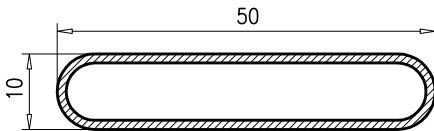
**4.719**  
 PESO TCO: 0.518  
 PERIMETRO: 0.35  
 PTRO EXT.: 0.20



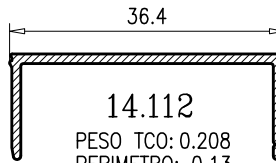
**9.032**  
 PESO TCO: 0.308  
 PERIMETRO: 0.21  
 PTRO EXT.: 0.15



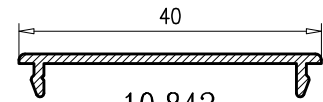
**9.033**  
 PESO TCO: 0.405  
 PERIMETRO: 0.27  
 PTRO EXT.: 0.22



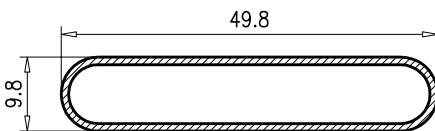
**2.989**  
 PESO TCO: 0.348  
 PERIMETRO: 0.22  
 PTRO EXT.: 0.11



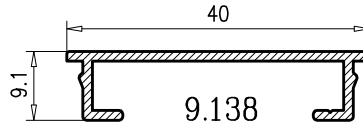
**14.112**  
 PESO TCO: 0.208  
 PERIMETRO: 0.13



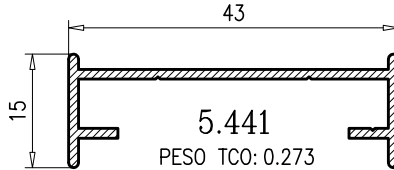
**10.842**  
 PESO TCO: 0.170  
 PERIMETRO: 0.10



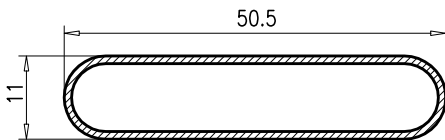
**7.117**  
 PESO TCO: 0.292  
 PERIMETRO: 0.22  
 PTRO EXT.: 0.11



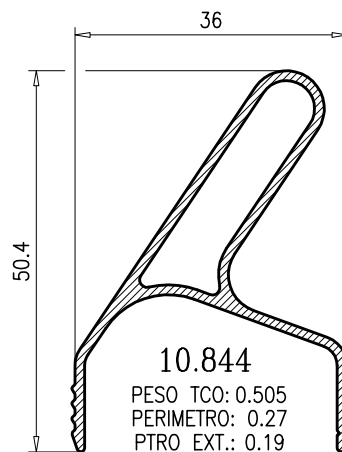
**9.138**  
 PESO TCO: 0.224  
 PERIMETRO: 0.13



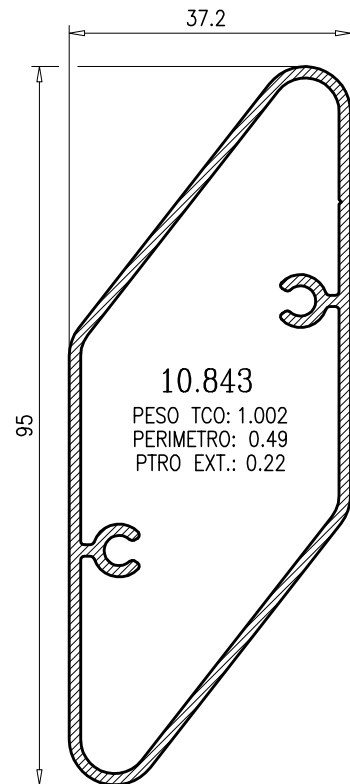
**5.441**  
 PESO TCO: 0.273  
 PERIMETRO: 0.16



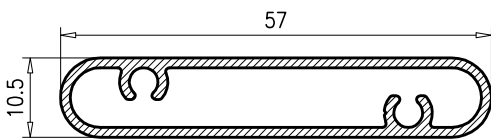
**2.027**  
 PESO TCO: 0.345  
 PERIMETRO: 0.22  
 PTRO EXT.: 0.11



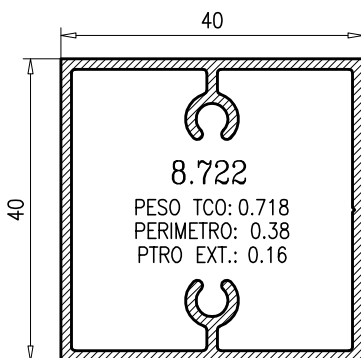
**10.844**  
 PESO TCO: 0.505  
 PERIMETRO: 0.27  
 PTRO EXT.: 0.19



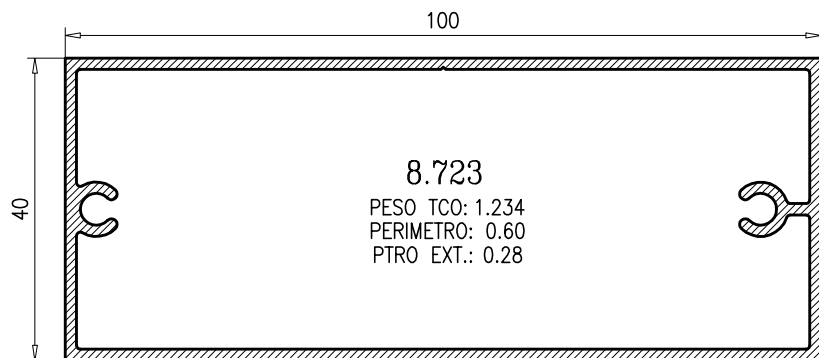
**10.843**  
 PESO TCO: 1.002  
 PERIMETRO: 0.49  
 PTRO EXT.: 0.22



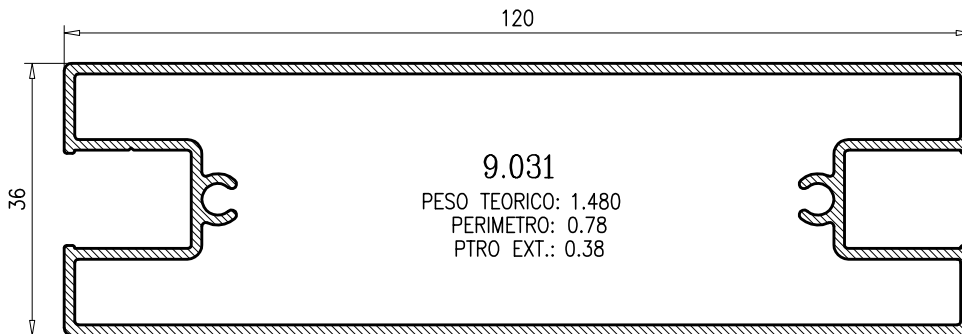
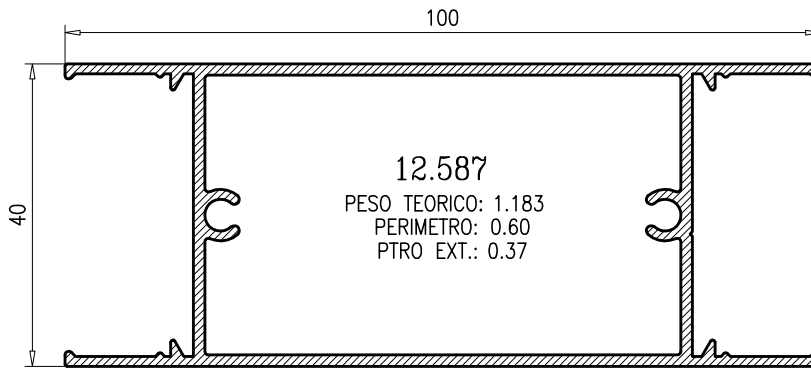
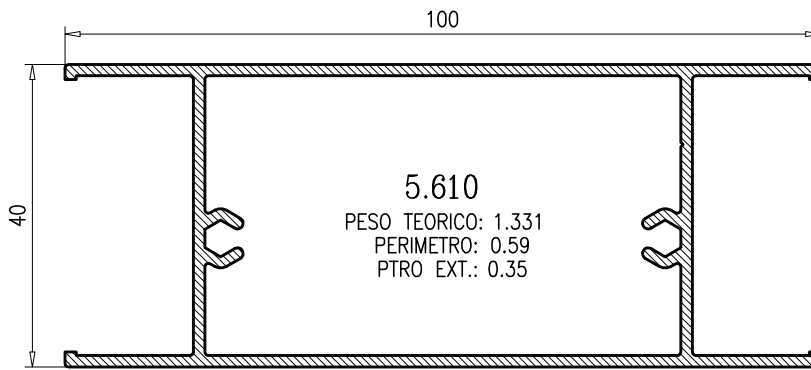
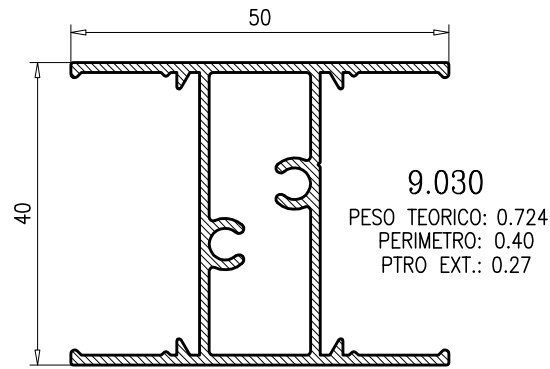
**7.266**  
 PESO TCO: 0.494  
 PERIMETRO: 0.28  
 PTRO EXT.: 0.13



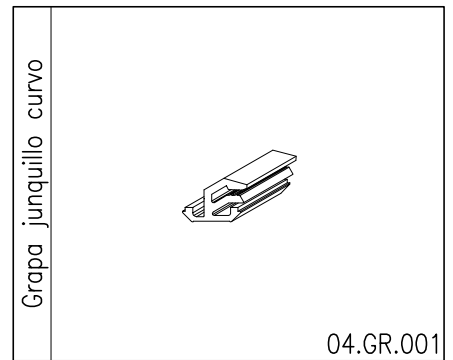
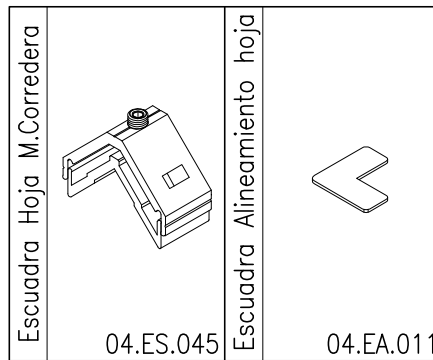
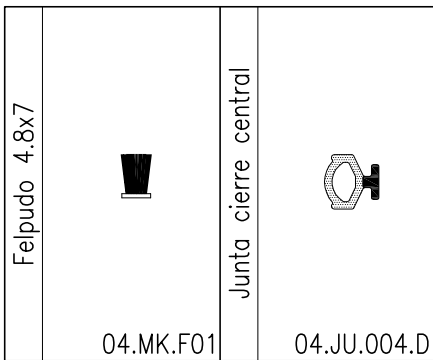
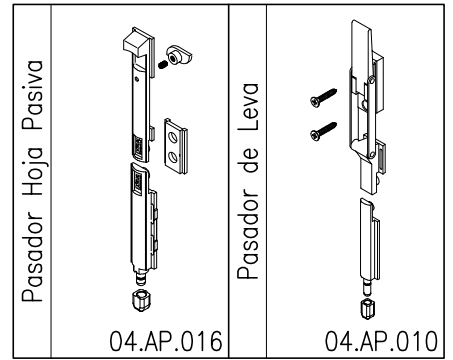
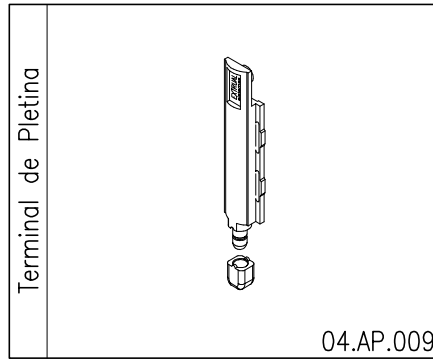
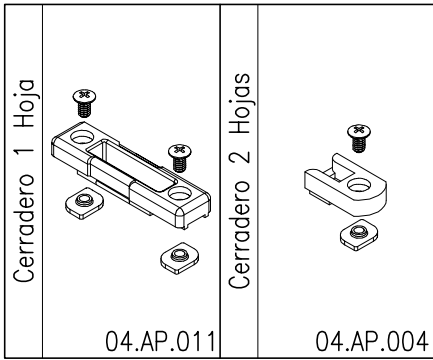
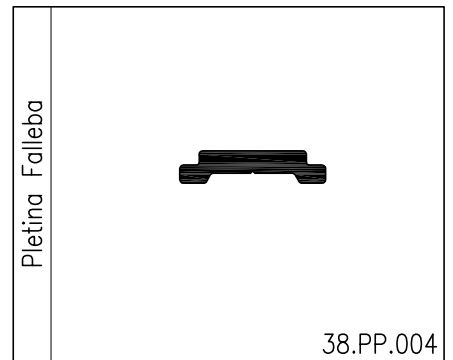
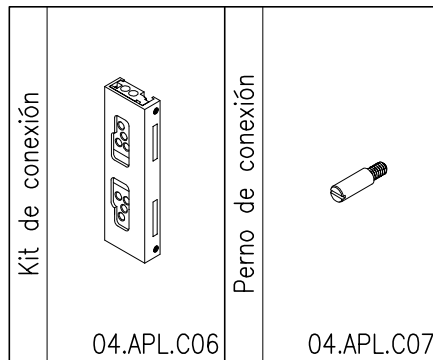
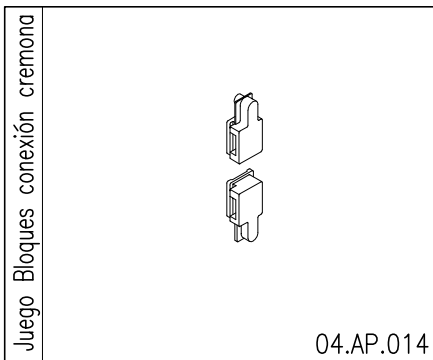
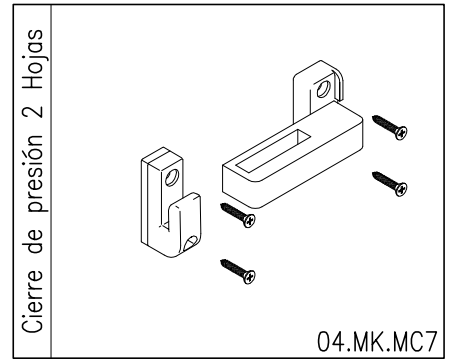
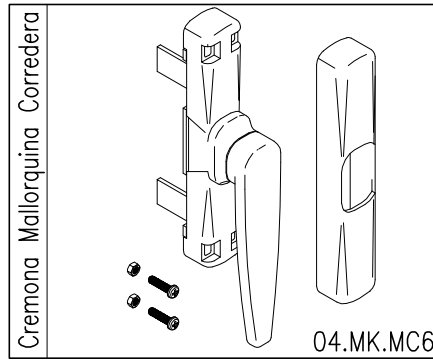
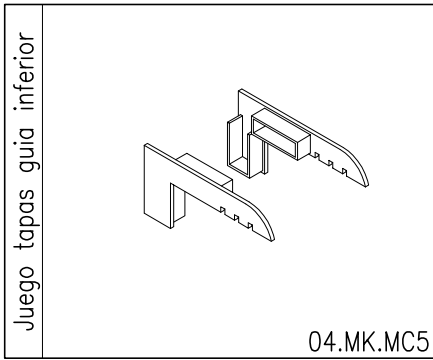
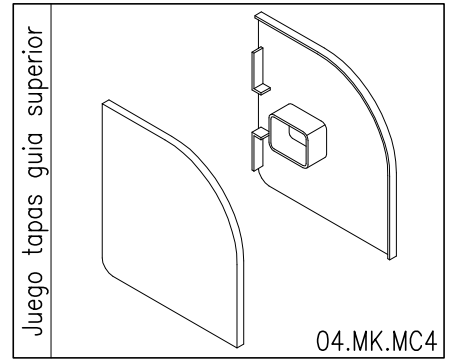
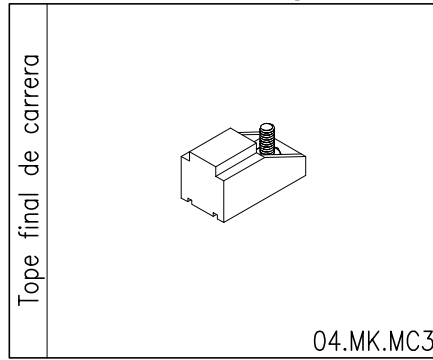
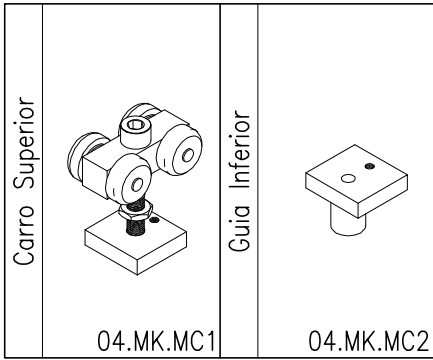
**8.722**  
 PESO TCO: 0.718  
 PERIMETRO: 0.38  
 PTRO EXT.: 0.16



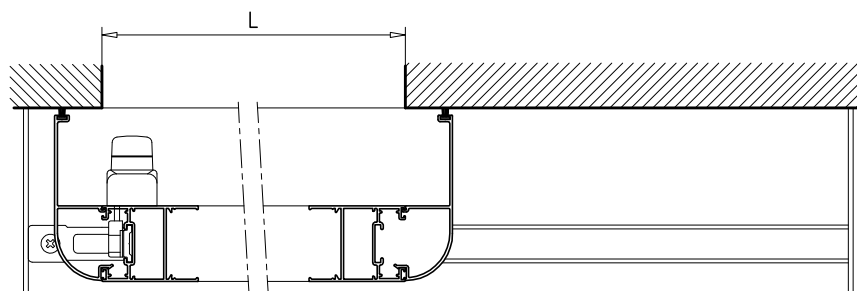
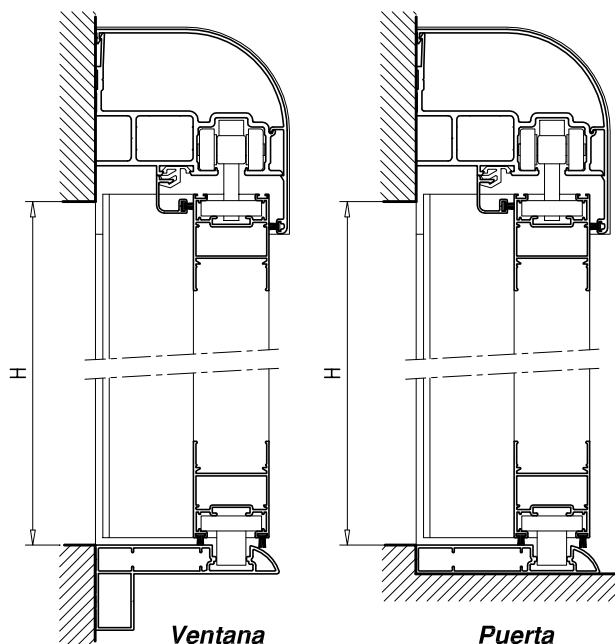
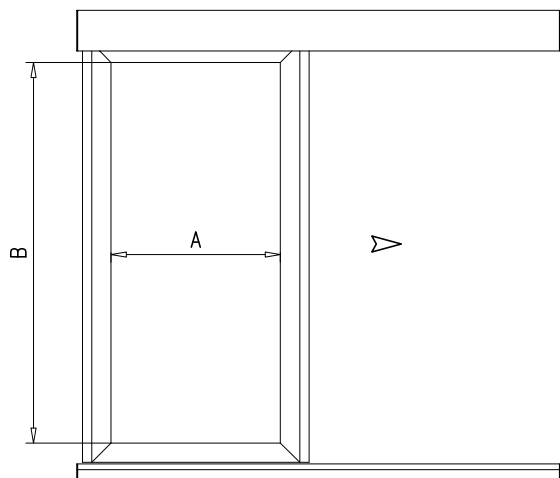
**8.723**  
 PESO TCO: 1.234  
 PERIMETRO: 0.60  
 PTRO EXT.: 0.28



# Mallorquina Naco Corredera



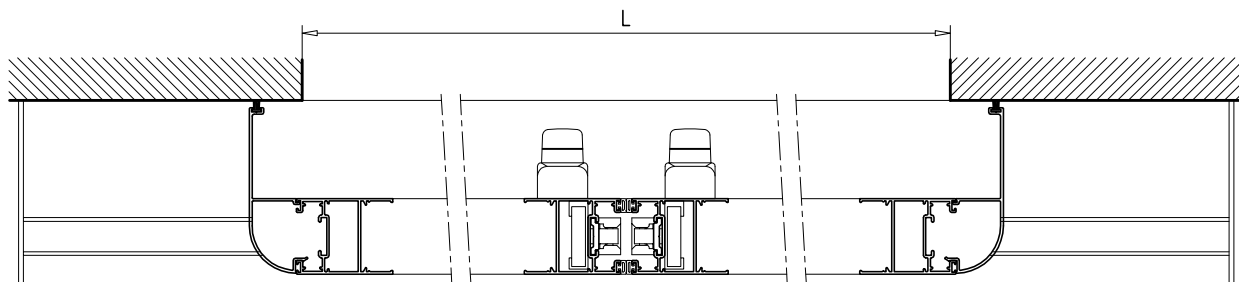
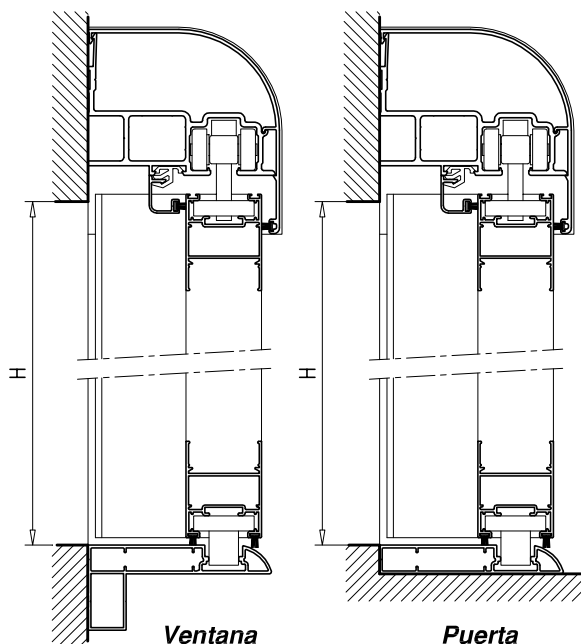
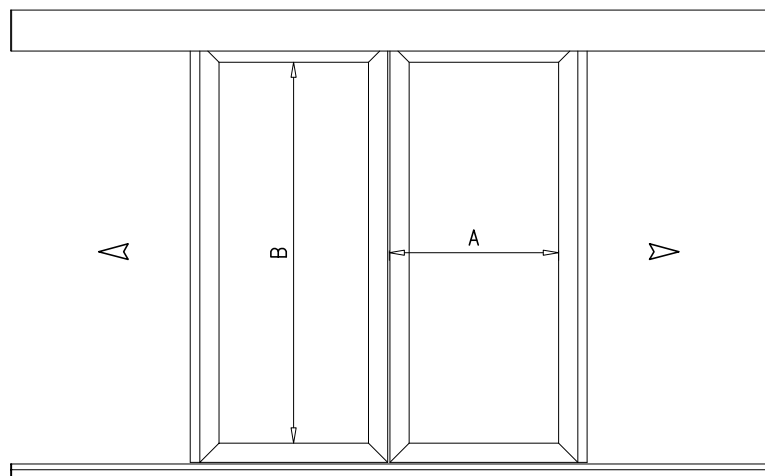
## CORREDERA 1 HOJA



PERFILES			
REFERENCIA	DENOMINACION	CANT.	CORTE
11.016	TAPA GUIA SUPERIOR	1	2L + 60
11.015	GUIA SUPERIOR	1	2L + 60
5.071	JUNQUILLO SUPERIOR	1	L + 40
11.017	GUIA INFERIOR VENTANA	1	2L + 60
11.018	GUIA INFERIOR PUERTA		
11.019	HOJA A = L-102 B = H-102	2	L
		2	H
11.021	TAPA LATERAL HOJA	2	H

ACCESORIOS		
REFERENCIA	DENOMINACION	UNIDADES
04.MK.MC1	Carro Superior	2
04.MK.MC2	Guia Inferior	2
04.MK.MC3	Tope final de carrera	1
04.MK.MC4	Juego tapas Guia Superior	1
04.MK.MC5	Juego tapas Guia Inferior	1
04.MK.MC6	Cremona rebajada	1
04.AP.014	Juego bloques de conexión	1
38.PP.004	Pletina Falleba	~H-220
04.AP.009	Terminal de pletina	2
04.AP.011	Cerradero	2
04.MK.F01	Felpudo 4.8x7	5L+2H+100
04.ES.045	Escuadra Hoja	4
04.EA.011	Escuadra Alineamiento Hoja	8
04.GR.001	Grapa junquillo 5.071	4xml

## CORREDERA 2 HOJAS



PERFILES			
REFERENCIA	DENOMINACION	CANT.	CORTE
11.016	TAPA GUIA SUPERIOR	1	2L
11.015	GUIA SUPERIOR	1	2L
5.071	JUNQUILLO SUPERIOR	1	L + 40
11.017	GUIA INFERIOR VENTANA	1	2L
11.018	GUIA INFERIOR PUERTA		
11.019	HOJA A = L-102 B = H-102	4	L/2
		4	H
11.021	TAPA LATERAL HOJA	2	H

ACCESORIOS		
REFERENCIA	DENOMINACION	UNIDADES
04.MK.MC1	Carro Superior	4
04.MK.MC2	Guia Inferior	4
04.MK.MC3	Tope final de carrera	2
04.MK.MC4	Juego tapas Guia Superior	1
04.MK.MC5	Juego tapas Guia Inferior	1
04.MK.MC6	Cremona rebajada	2
04.APL.C06	Kit de conexión	2
04.APL.C07	Perno de conexión	4
38.PP.004	Pletina Falleba	~H-170
04.AP.009	Terminal de pletina	2
04.AP.004	Cerradero	2
04.MK.F01	Felpudo 4.8x7	5L+2H+40
04.JU.004.D	Junta cierre central	4H
04.ES.045	Escuadra Hoja	8
04.EA.011	Escuadra Alineamiento Hoja	16
04.GR.001	Grapa junquillo 5.071	4xml