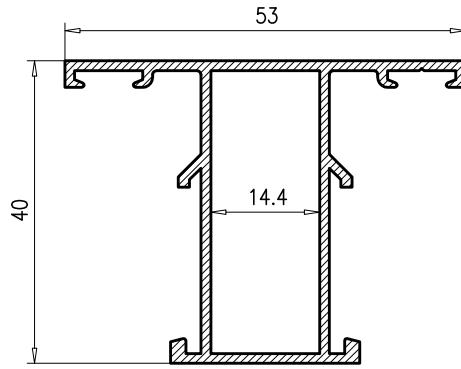
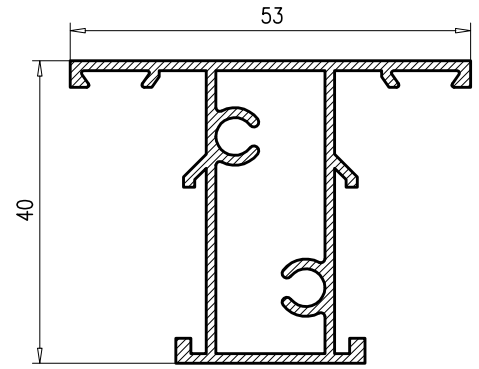


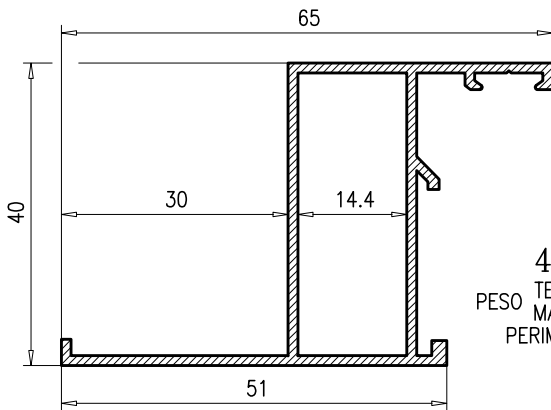
1.835
 PESO TEORICO: 0.551
 MAXIMO: 0.593
 PERIMETRO: 0.31



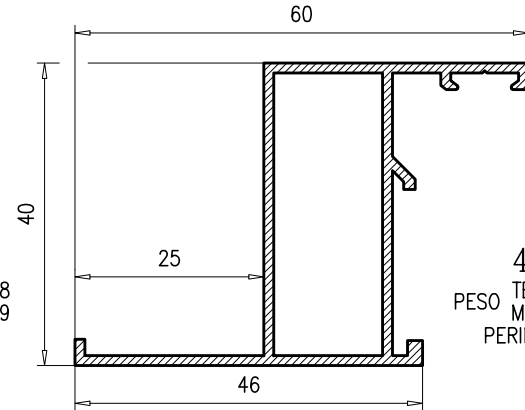
1.837
 PESO TEORICO: 0.626
 MAXIMO: 0.675
 PERIMETRO: 0.35



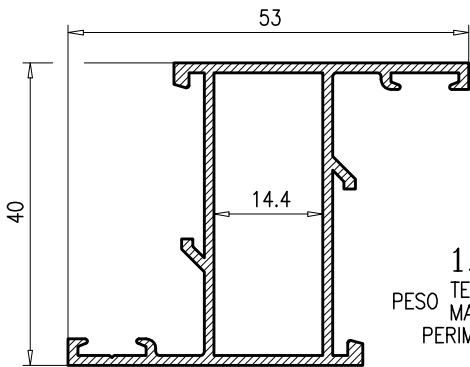
1.953
 PESO TEORICO: 0.724
 MAXIMO: 0.824
 PERIMETRO: 0.39



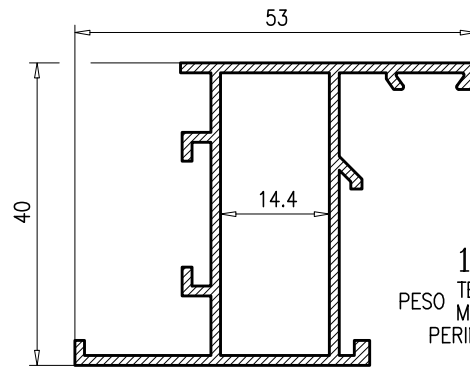
4.473
 PESO TEORICO: 0.618
 MAXIMO: 0.689
 PERIMETRO: 0.35



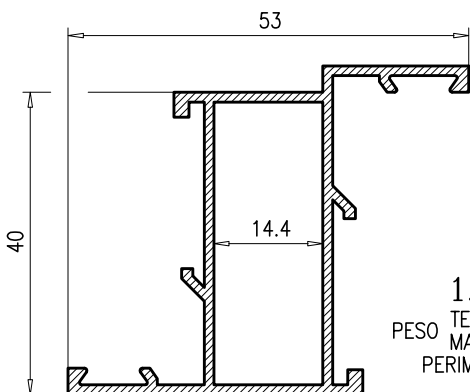
4.656
 PESO TEORICO: 0.599
 MAXIMO: 0.669
 PERIMETRO: 0.34



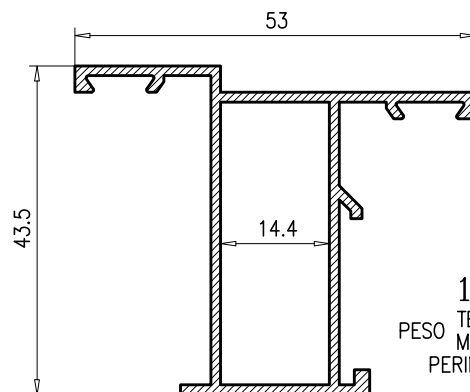
1.836
 PESO TEORICO: 0.626
 MAXIMO: 0.675
 PERIMETRO: 0.35



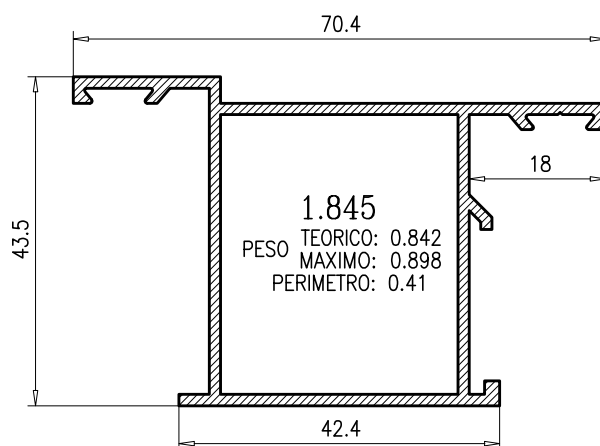
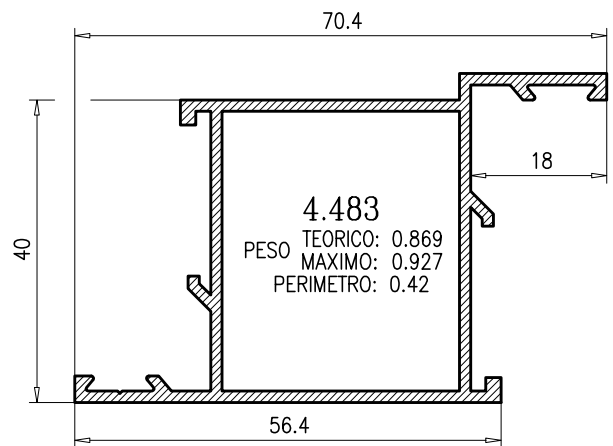
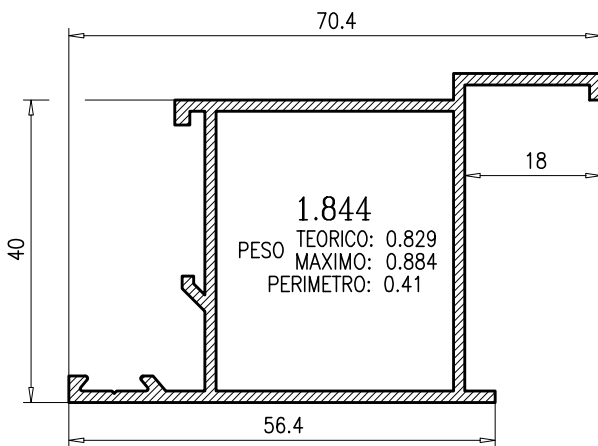
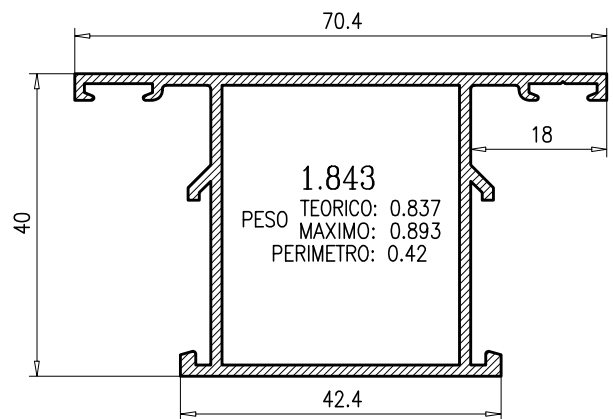
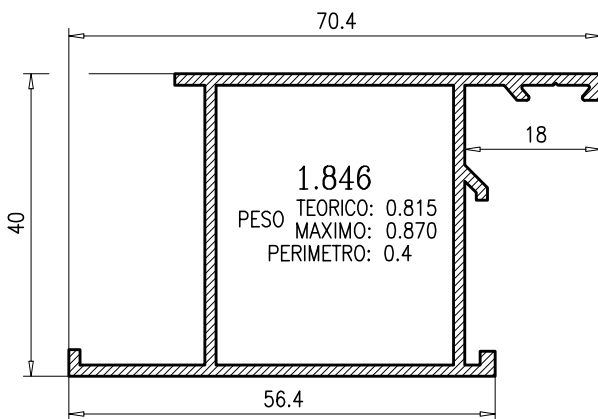
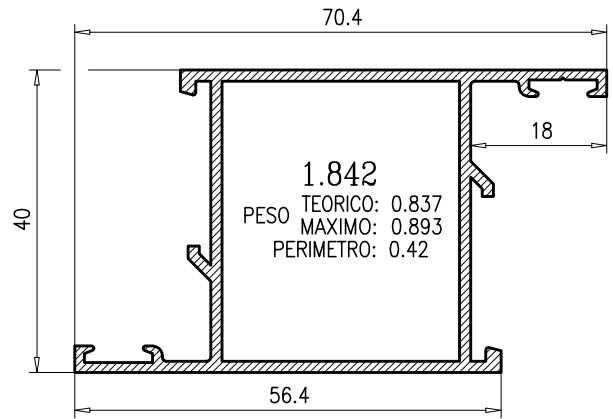
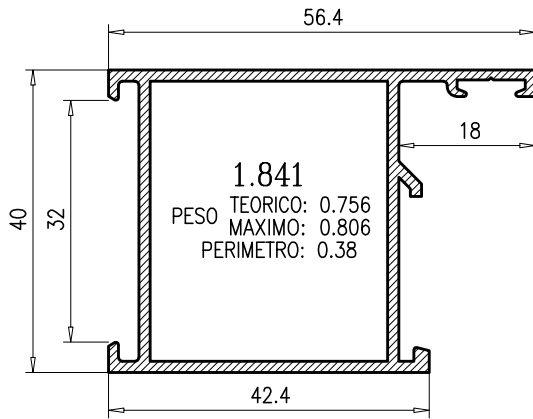
1.840
 PESO TEORICO: 0.635
 MAXIMO: 0.725
 PERIMETRO: 0.36

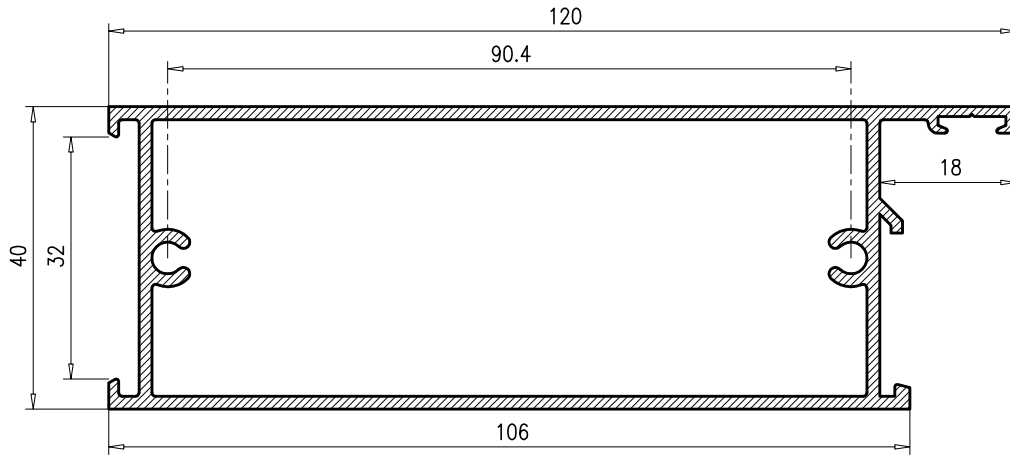


1.838
 PESO TEORICO: 0.643
 MAXIMO: 0.753
 PERIMETRO: 0.36

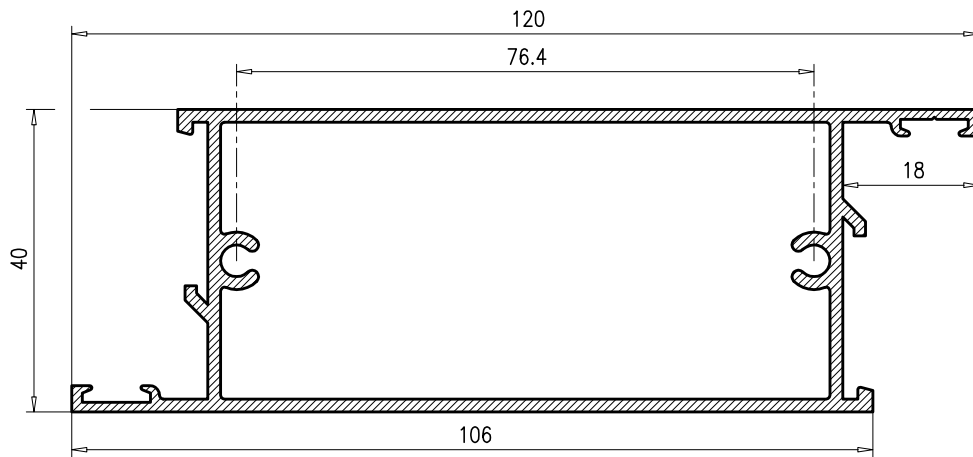


1.839
 PESO TEORICO: 0.618
 MAXIMO: 0.705
 PERIMETRO: 0.35

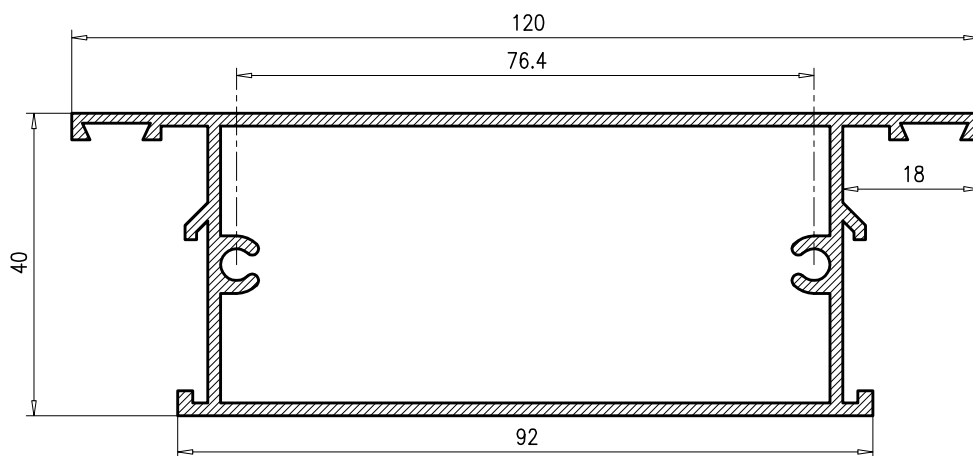




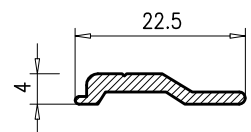
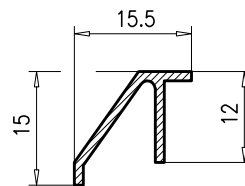
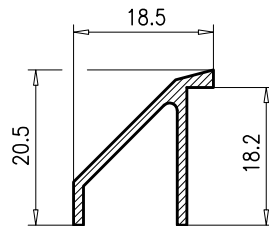
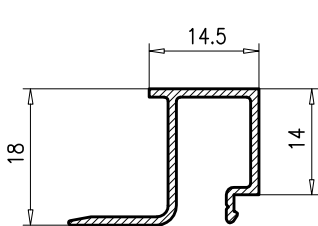
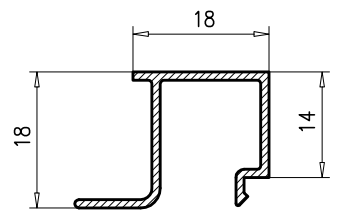
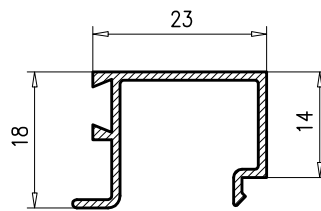
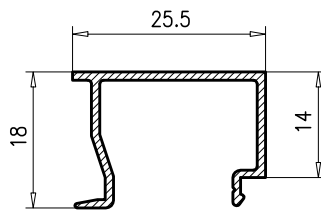
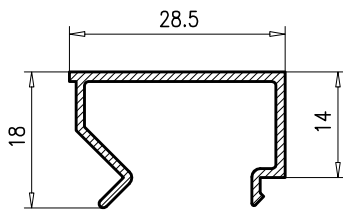
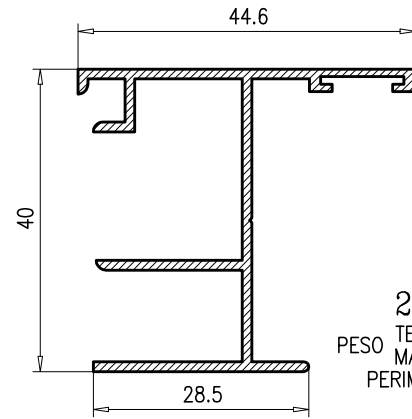
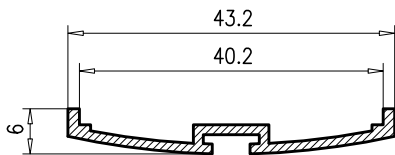
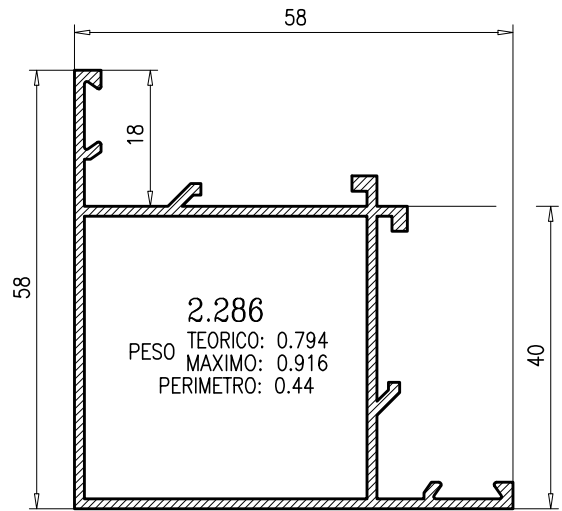
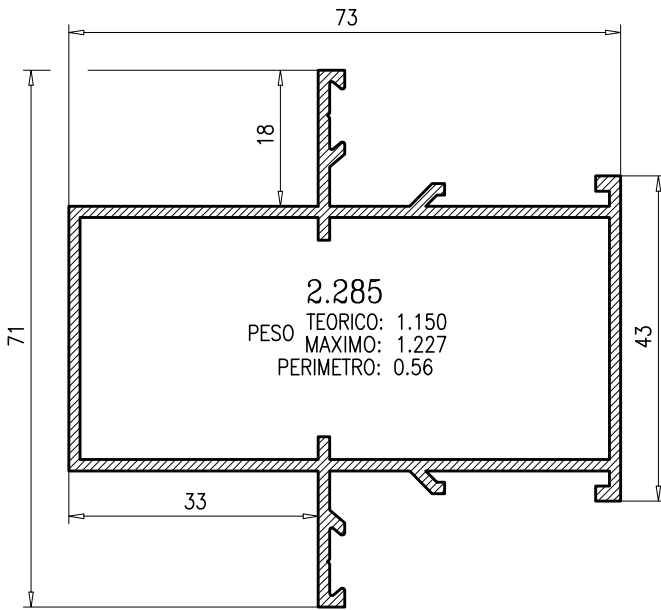
1.918
PESO TEORICO: 1.523
MAXIMO: 1.660
PERIMETRO: 0.67

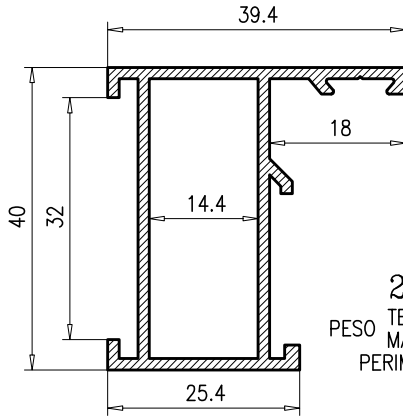


1.917
PESO TEORICO: 1.480
MAXIMO: 1.610
PERIMETRO: 0.65

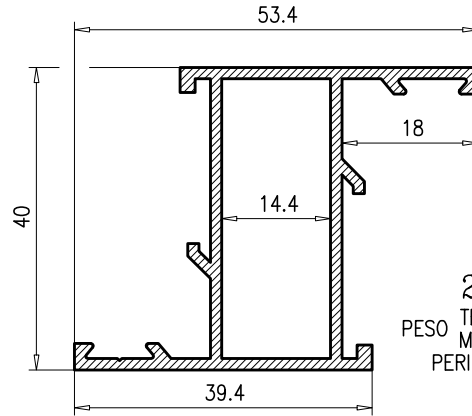


1.916
PESO TEORICO: 1.490
MAXIMO: 1.621
PERIMETRO: 0.65

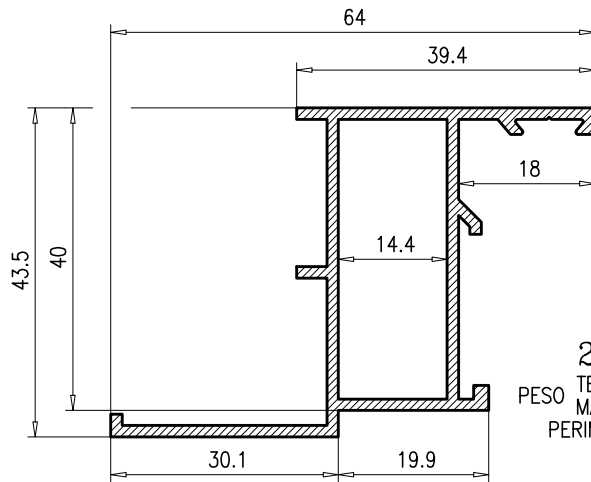




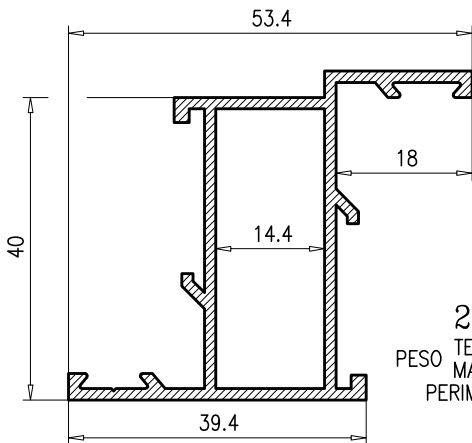
2.715
 PESO TEORICO: 0.632
 MAXIMO: 0.695
 PERIMETRO: 0.31



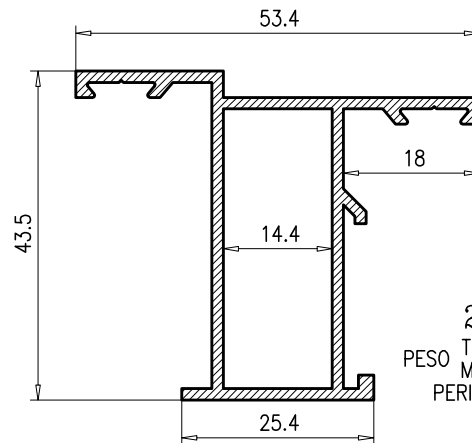
2.717
 PESO TEORICO: 0.718
 MAXIMO: 0.790
 PERIMETRO: 0.35



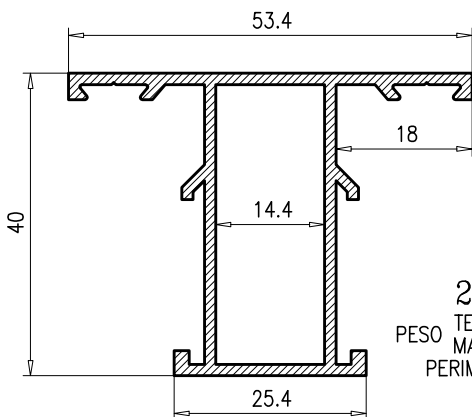
2.716
 PESO TEORICO: 0.749
 MAXIMO: 0.824
 PERIMETRO: 0.37



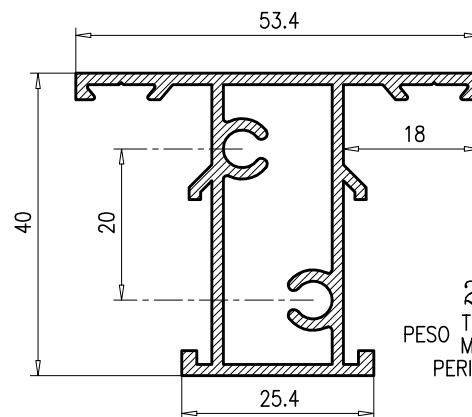
2.720
 PESO TEORICO: 0.732
 MAXIMO: 0.805
 PERIMETRO: 0.36



2.721
 PESO TEORICO: 0.705
 MAXIMO: 0.776
 PERIMETRO: 0.34



2.718
 PESO TEORICO: 0.718
 MAXIMO: 0.790
 PERIMETRO: 0.35



2.719
 PESO TEORICO: 0.824
 MAXIMO: 0.906
 PERIMETRO: 0.39

