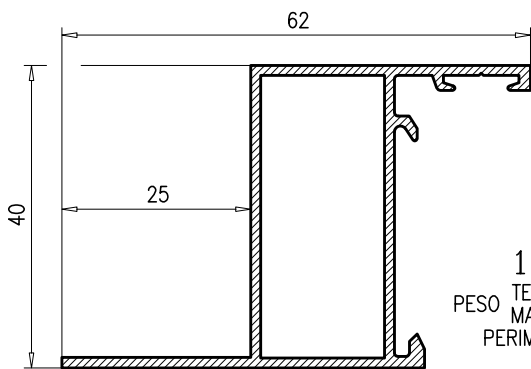


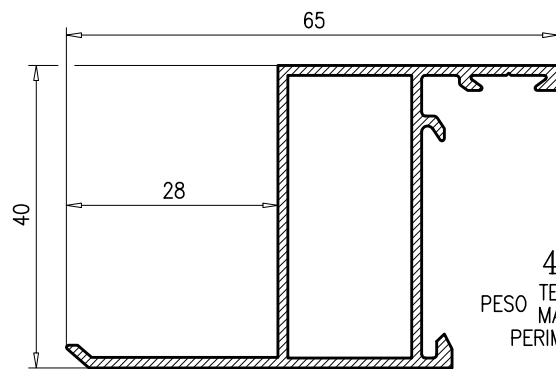
**1.127**  
 PESO TEORICO: 0.564  
 PERIMETRO: 0.32

**1.128**  
 PESO TEORICO: 0.648  
 PERIMETRO: 0.36

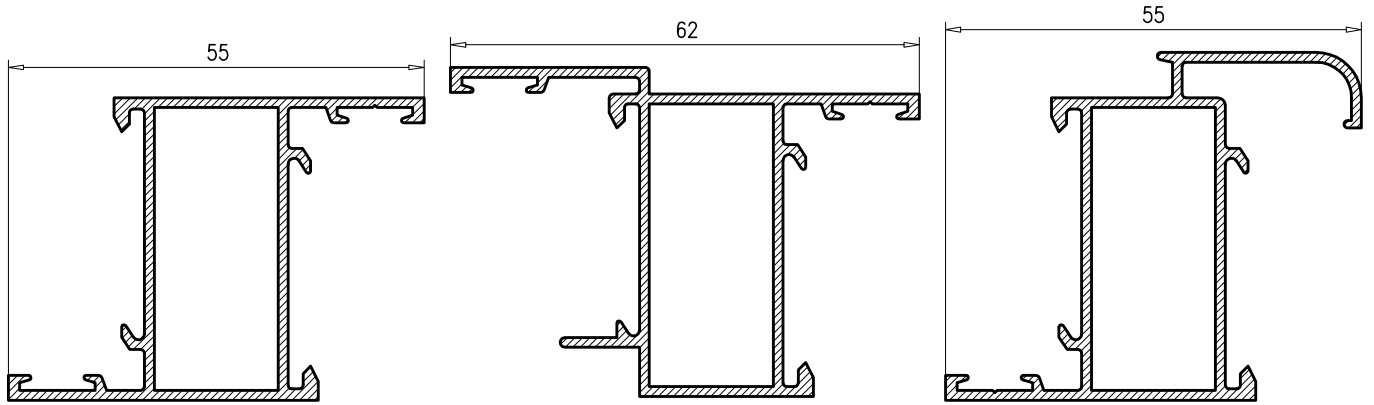
**1.130**  
 PESO TEORICO: 0.721  
 PERIMETRO: 0.4



**1.518**  
 PESO TEORICO: 0.618  
 MAXIMO: 0.713  
 PERIMETRO: 0.34



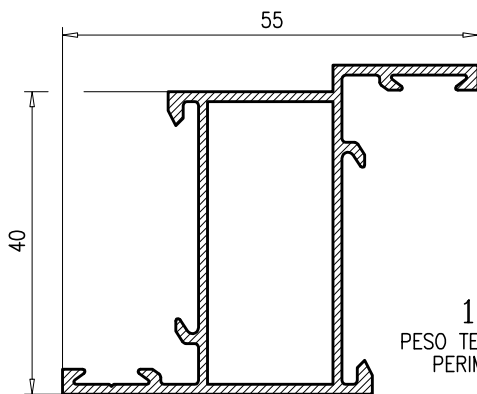
**4.119**  
 PESO TEORICO: 0.632  
 MAXIMO: 0.729  
 PERIMETRO: 0.35



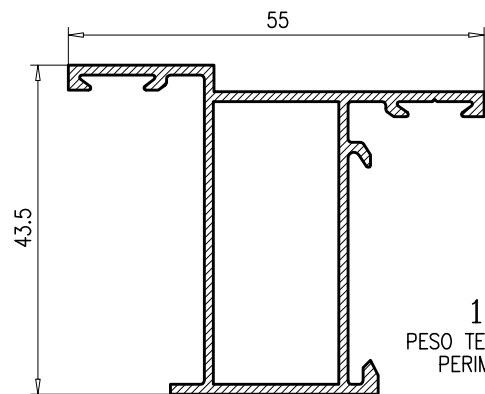
**1.129**  
 PESO TEORICO: 0.648  
 PERIMETRO: 0.36

**4.703**  
 PESO TEORICO: 0.713  
 PERIMETRO: 0.40

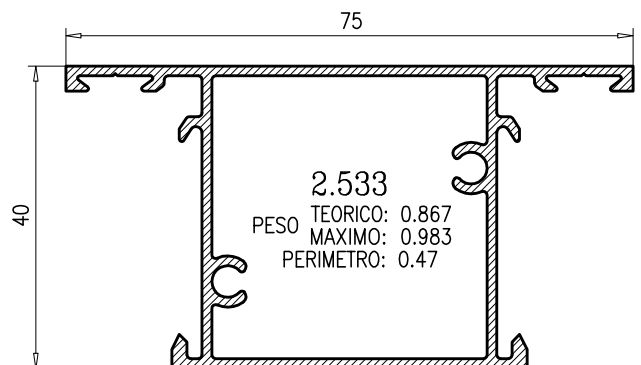
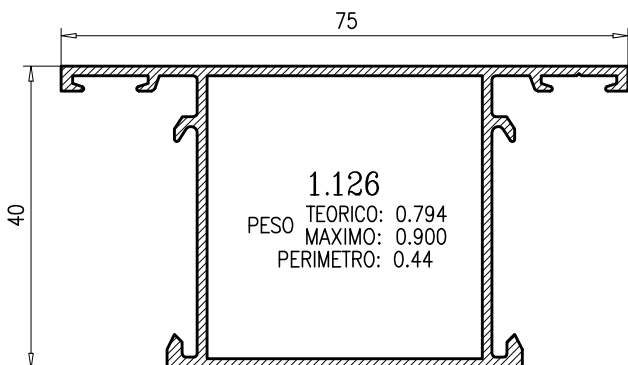
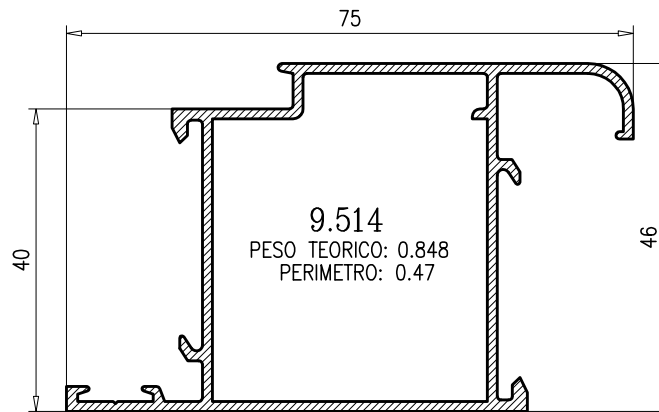
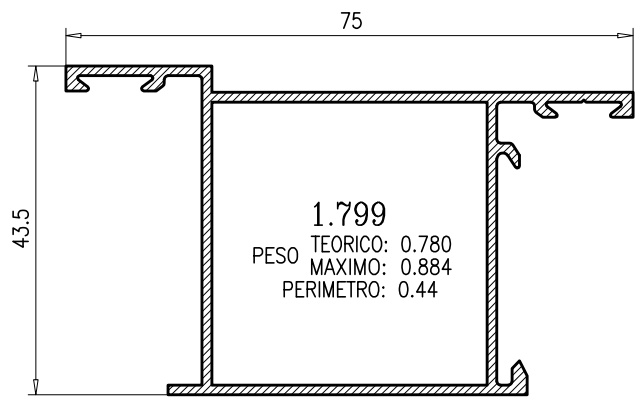
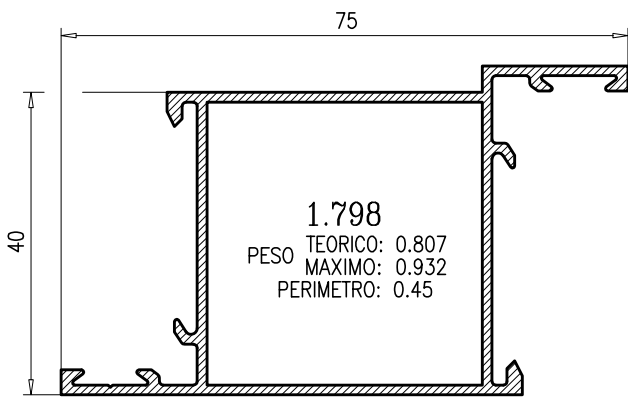
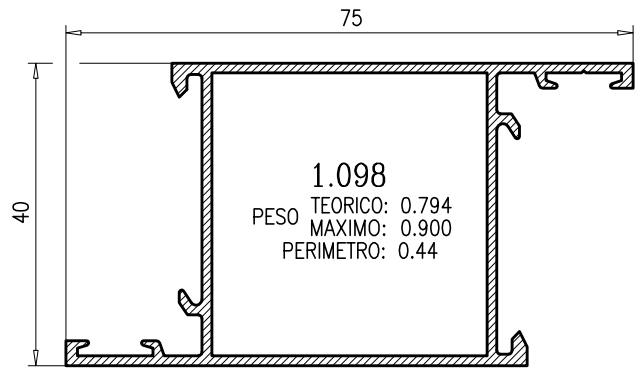
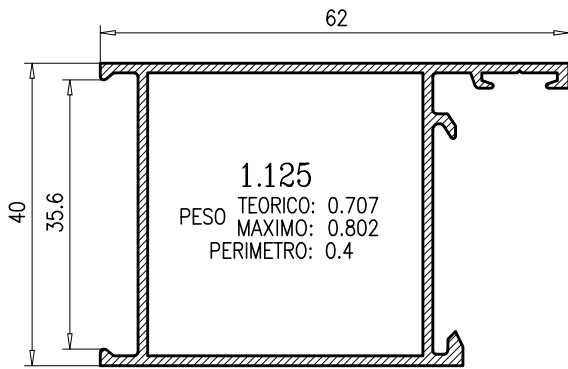
**9.513**  
 PESO TEORICO: 0.702  
 PERIMETRO: 0.39

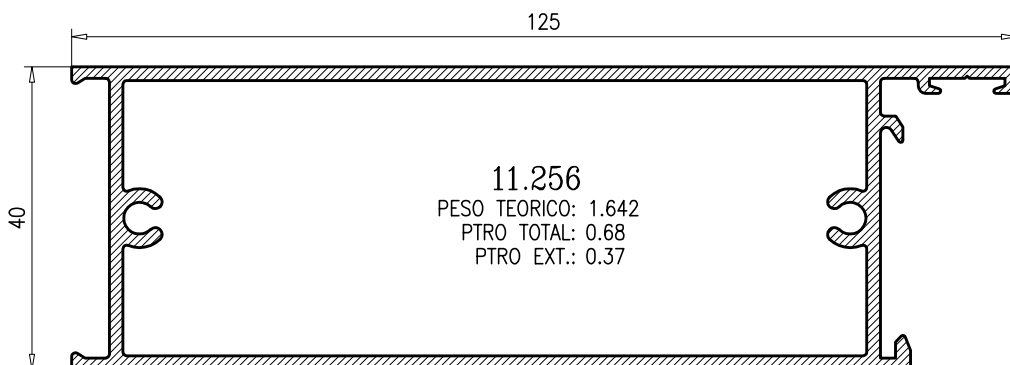
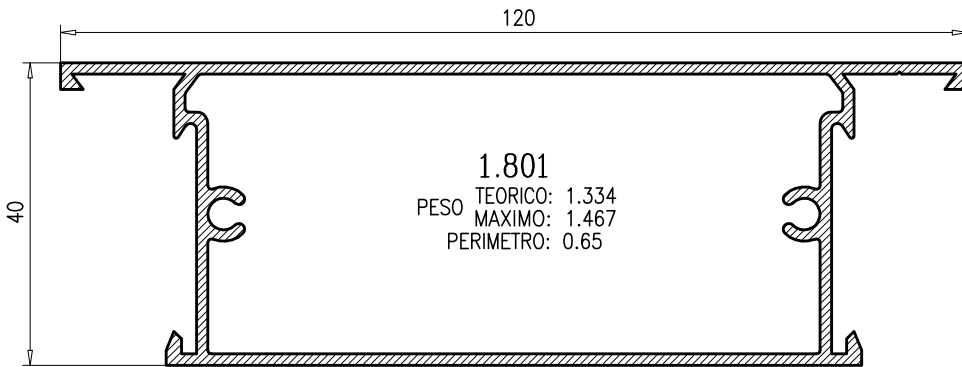
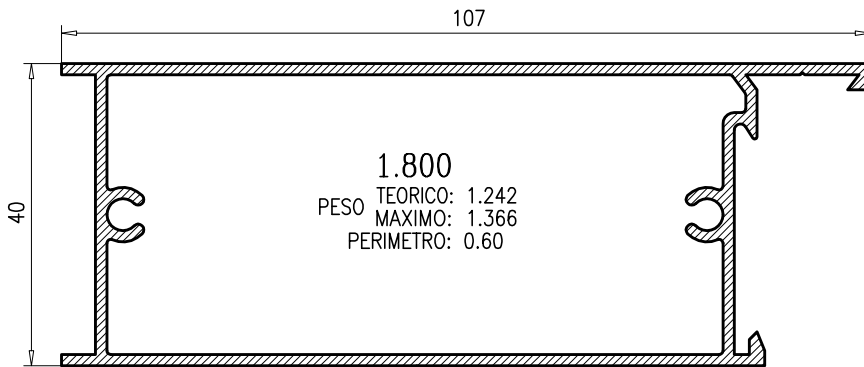
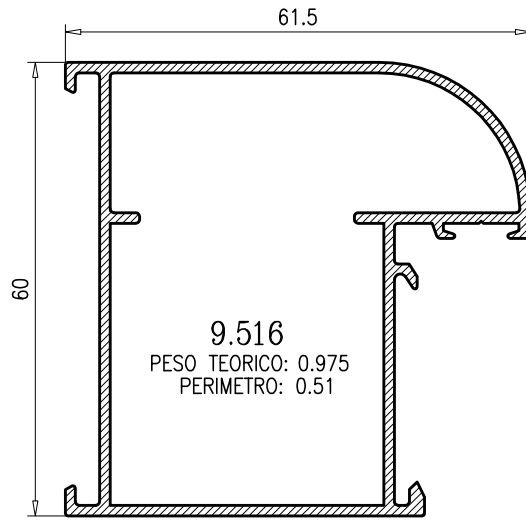


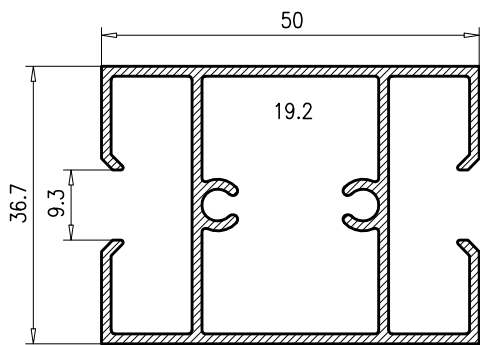
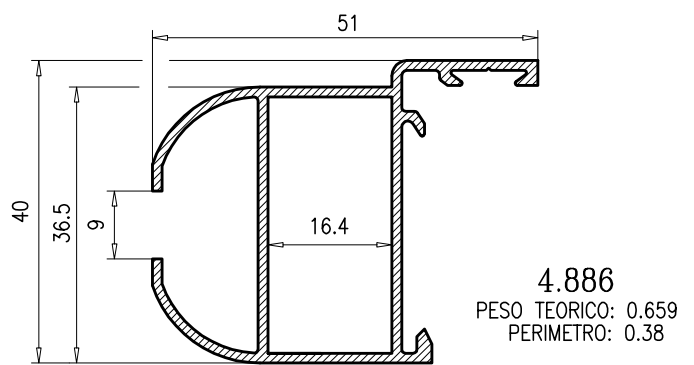
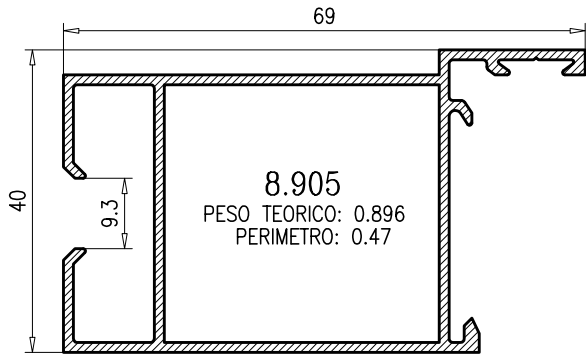
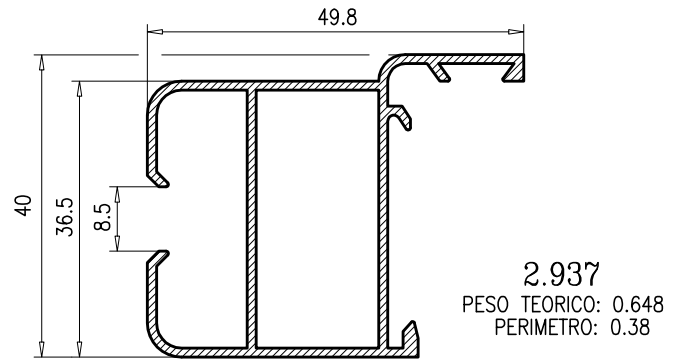
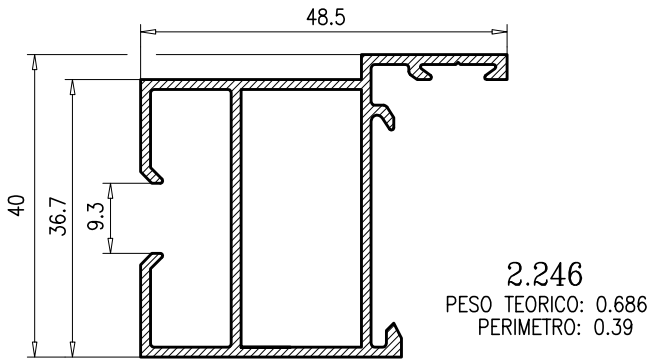
**1.580**  
 PESO TEORICO: 0.667  
 PERIMETRO: 0.37



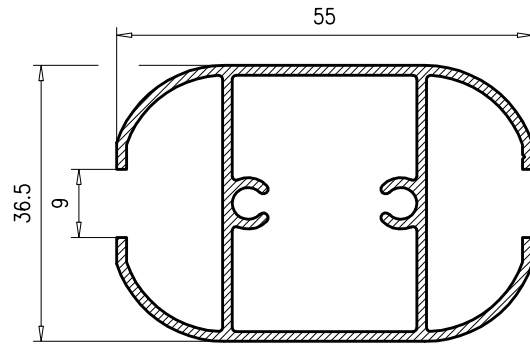
**1.581**  
 PESO TEORICO: 0.640  
 PERIMETRO: 0.36



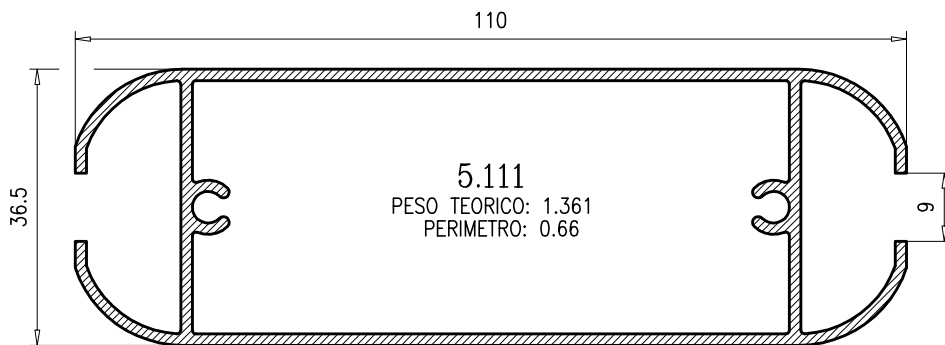




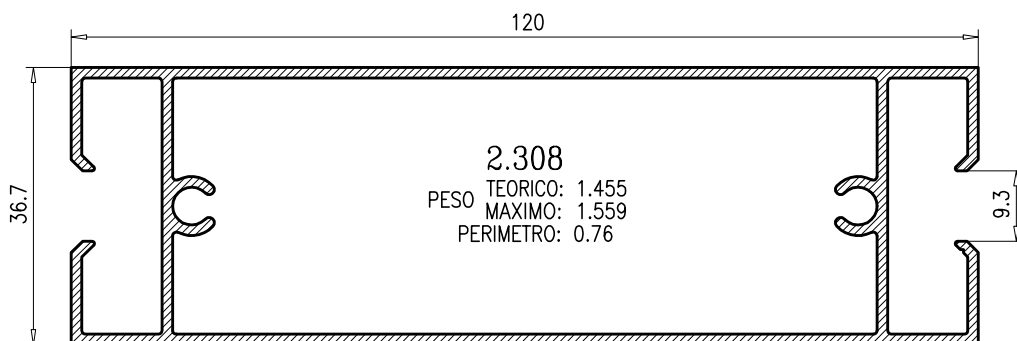
**2.245**  
PESO TEORICO: 0.851  
PERIMETRO: 0.47



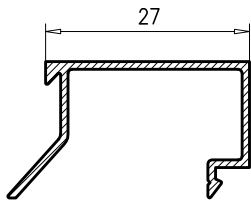
**5.110**  
PESO TEORICO: 0.799  
PERIMETRO: 0.44



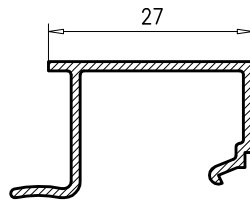
**5.111**  
PESO TEORICO: 1.361  
PERIMETRO: 0.66



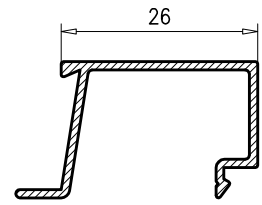
**2.308**  
PESO TEORICO: 1.455  
MAXIMO: 1.559  
PERIMETRO: 0.76



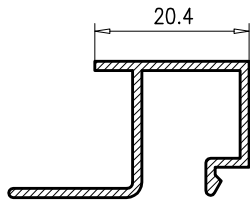
**1.097**  
PESO TEORICO: 0.192  
PERIMETRO: 0.14



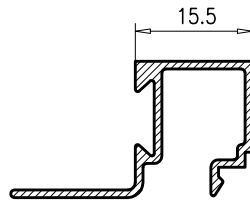
**2.699**  
PESO TEORICO: 0.227  
PERIMETRO: 0.14



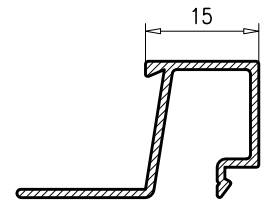
**9.157**  
PESO TEORICO: 0.211  
PERIMETRO: 0.14



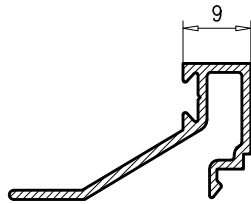
**1.782**  
PESO TEORICO: 0.203  
PERIMETRO: 0.15



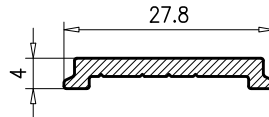
**1.781**  
PESO TEORICO: 0.216  
PERIMETRO: 0.14



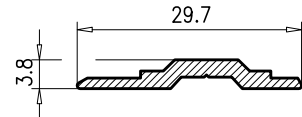
**9.158**  
PESO TEORICO: 0.211  
PERIMETRO: 0.14



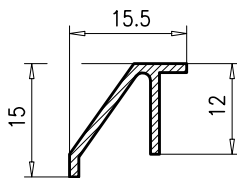
**11.255**  
PESO TEORICO: 0.216  
PTRO TOTAL: 0.13



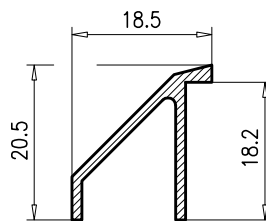
**9.515**  
PESO TEORICO: 0.189  
PERIMETRO: 0.1



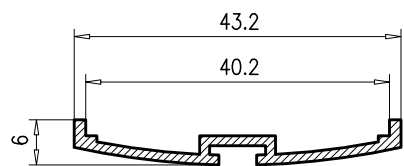
**1.697**  
PESO TEORICO: 0.159  
PERIMETRO: 0.1



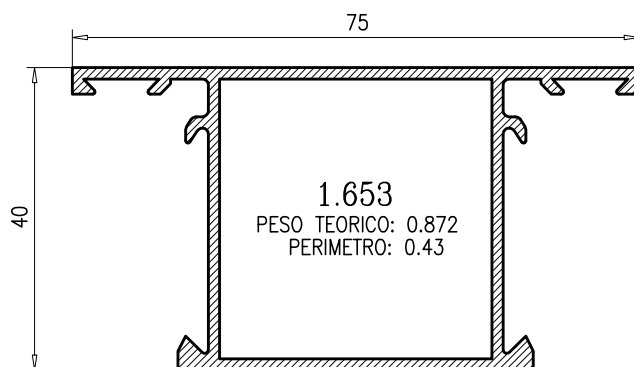
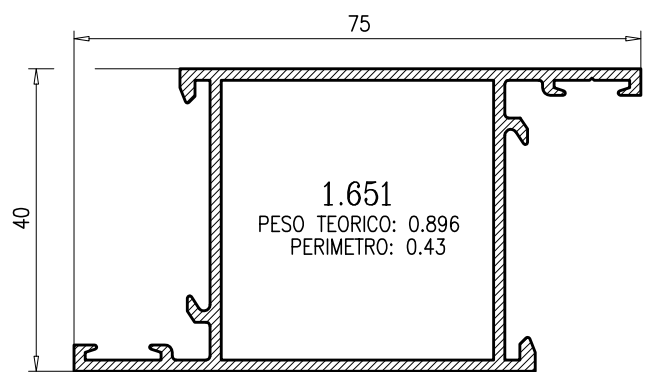
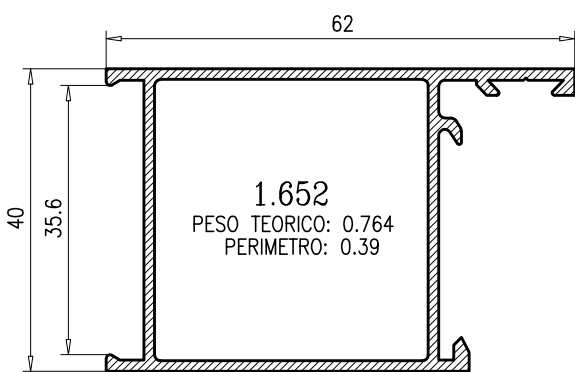
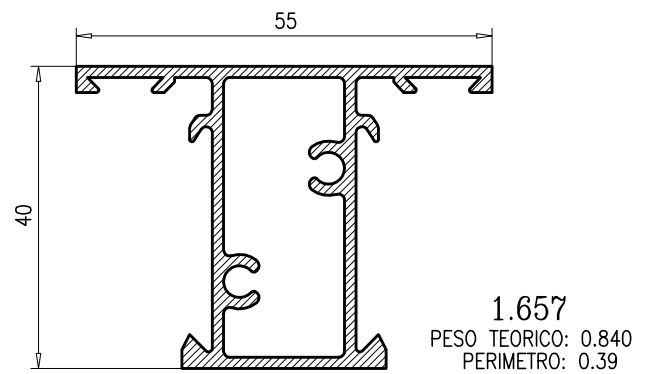
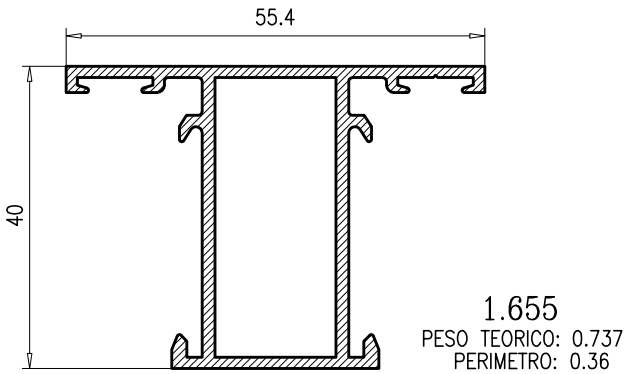
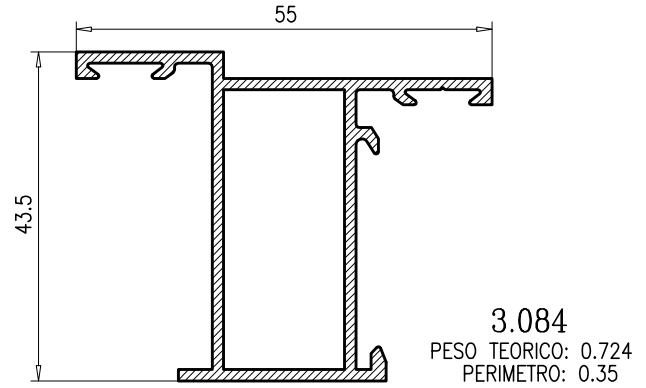
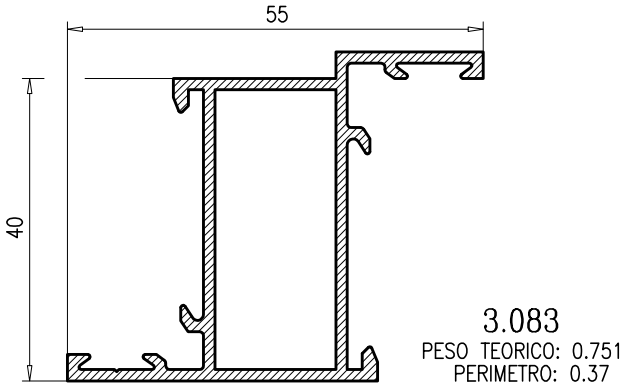
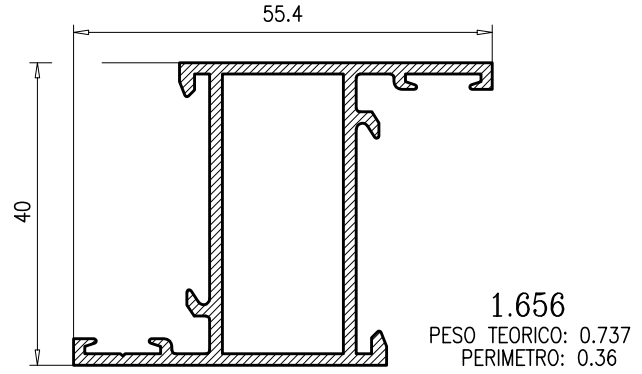
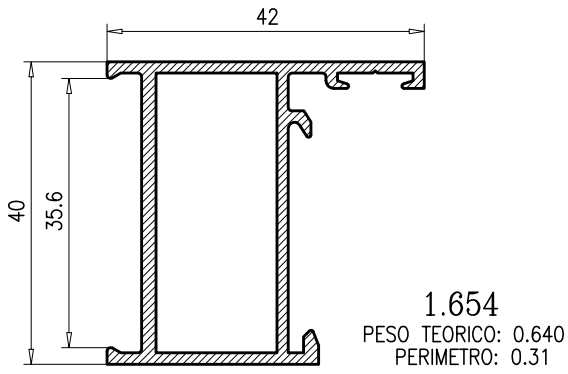
**1.198**  
PESO TEORICO: 0.113  
PERIMETRO: 0.1

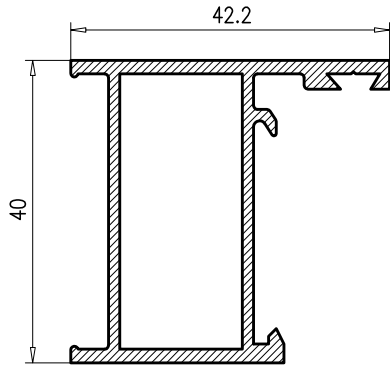


**1.774**  
PESO TEORICO: 0.173  
PERIMETRO: 0.1

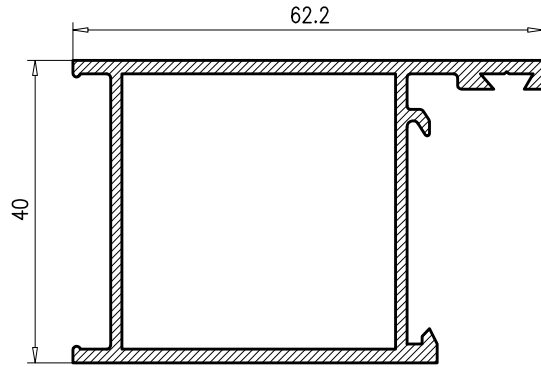


**2.283**  
PESO TEORICO: 0.204  
MAXIMO: 0.228  
PERIMETRO: 0.12

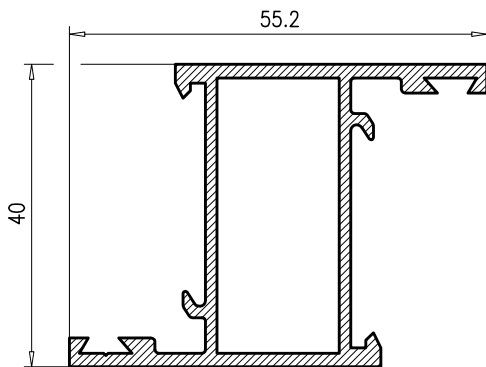




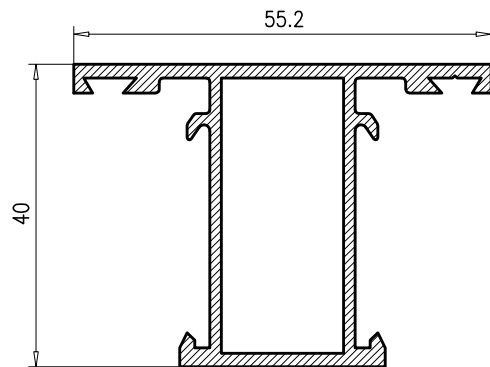
**3.537**  
 PESO TEORICO: 0.702  
 PESO MAXIMO: 0.750  
 PERIMETRO: 0.31



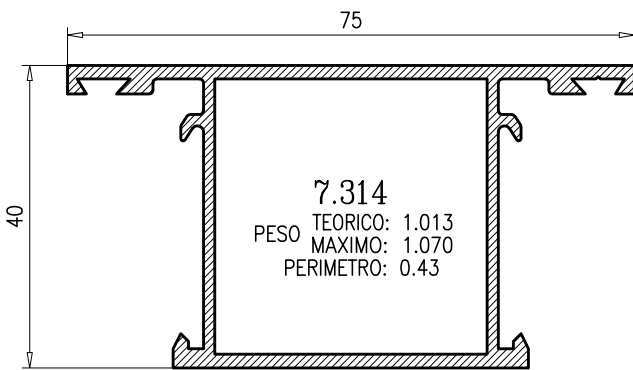
**4.390**  
 PESO TEORICO: 0.896  
 PESO MAXIMO: 0.956  
 PERIMETRO: 0.39



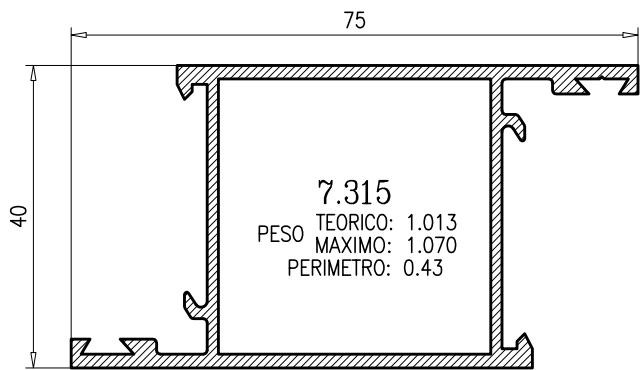
**3.538**  
 PESO TEORICO: 0.834  
 PESO MAXIMO: 0.890  
 PERIMETRO: 0.36



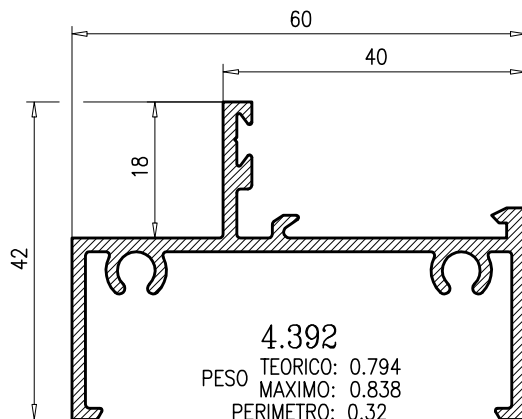
**3.539**  
 PESO TEORICO: 0.834  
 PESO MAXIMO: 0.890  
 PERIMETRO: 0.36



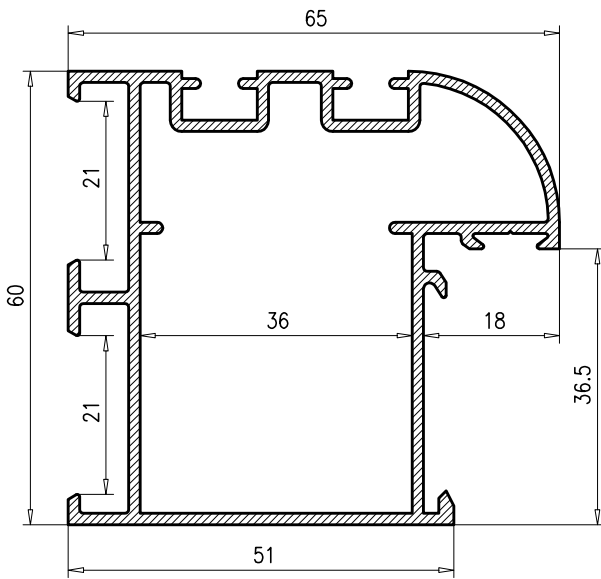
**7.314**  
 PESO TEORICO: 1.013  
 PESO MAXIMO: 1.070  
 PERIMETRO: 0.43



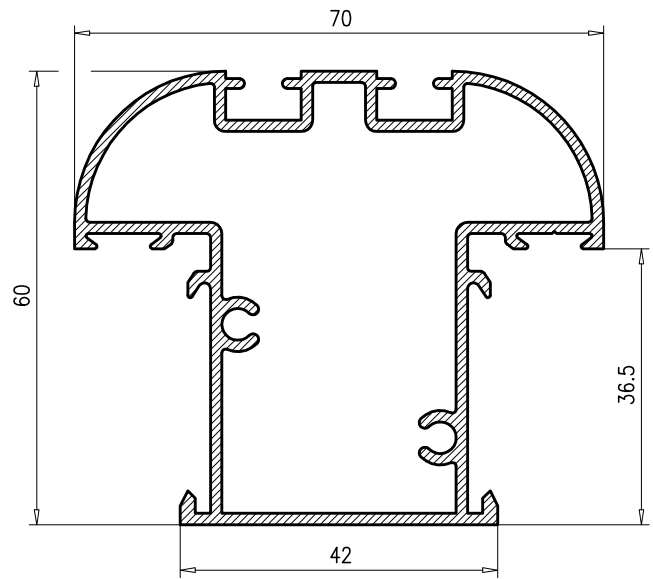
**7.315**  
 PESO TEORICO: 1.013  
 PESO MAXIMO: 1.070  
 PERIMETRO: 0.43



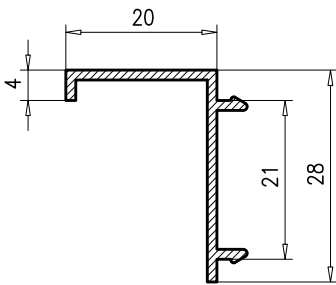
**4.392**  
 PESO TEORICO: 0.794  
 PESO MAXIMO: 0.838  
 PERIMETRO: 0.32



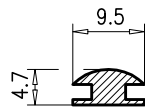
**3.495**  
 PESO TEORICO: 1.266  
 PERIMETRO: 0.62



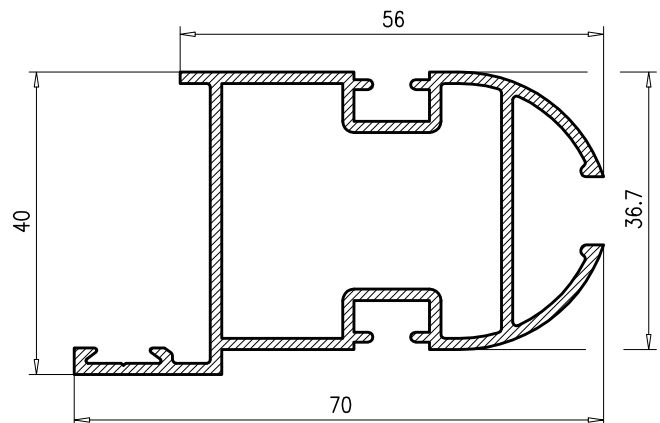
**3.496**  
 PESO TEORICO: 1.318  
 PERIMETRO: 0.64



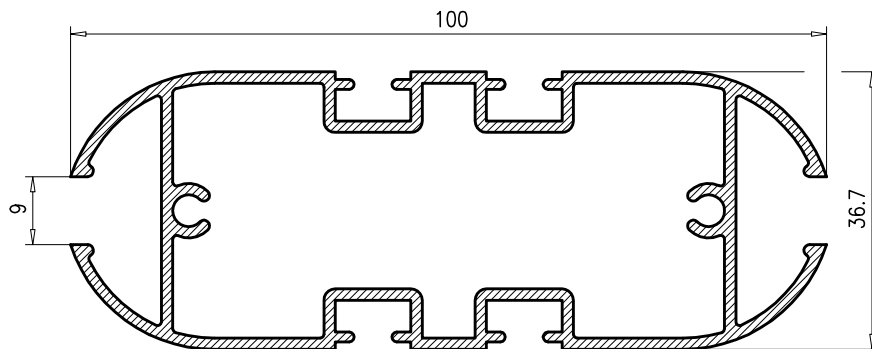
**2.779**  
 PESO TEORICO: 0.203  
 PERIMETRO: 0.12



**2.778**  
 PESO TEORICO: 0.081  
 PERIMETRO: 0.1



**3.497**  
 PESO TEORICO: 0.994  
 PERIMETRO: 0.49



**3.498**  
 PESO TEORICO: 1.518  
 PERIMETRO: 0.74