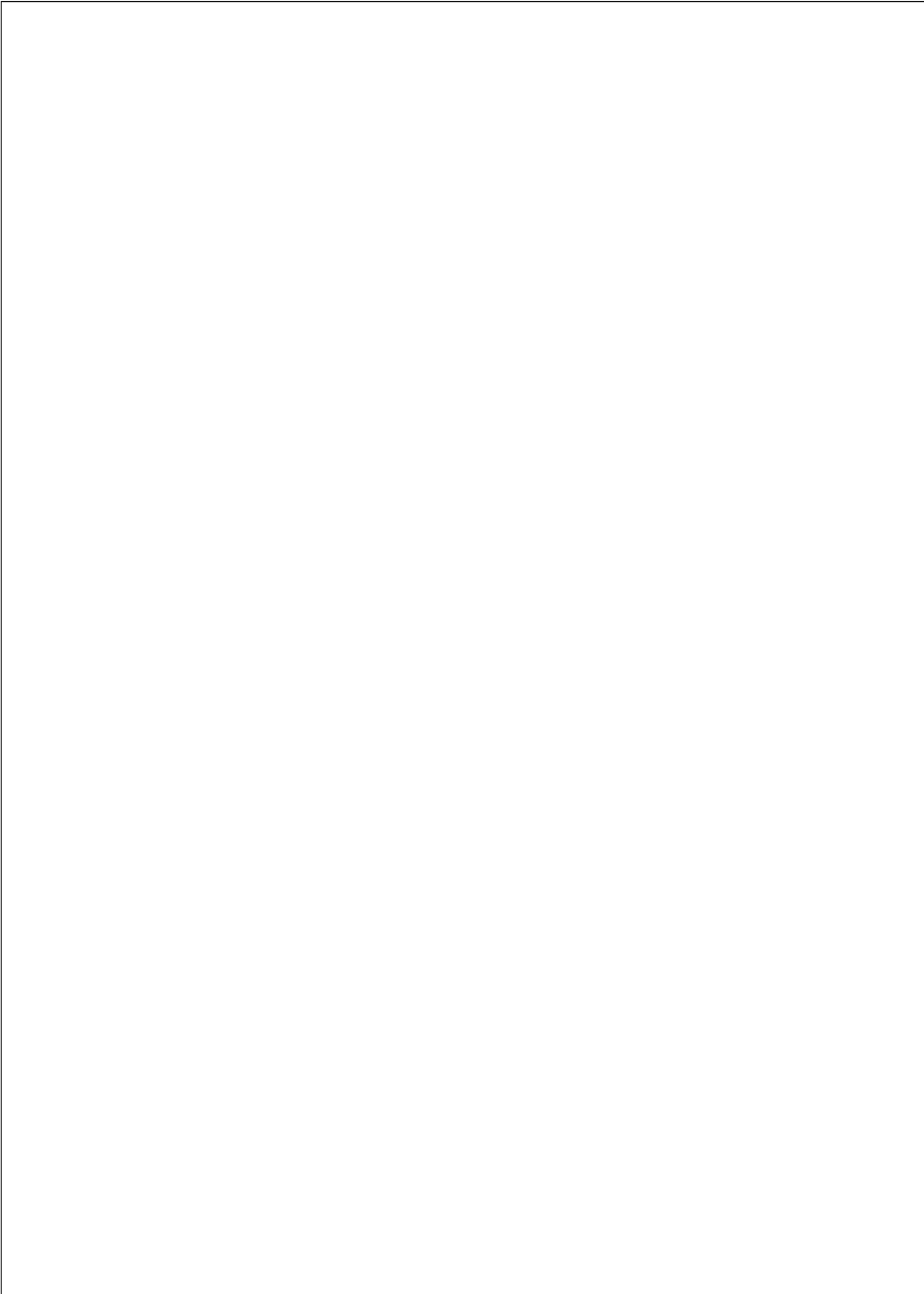




serie 130

EXTRUAL EXTRUIDOS DEL ALUMINIO ■ ■ ■



Sistema de Ventana, Balconera y Puerta Corredera con un novedoso herraje, de la firma ROTO, que permite un deslizamiento de la hoja sin fricción y con el mínimo esfuerzo y cierre perimetral que garantiza la seguridad y le confiere una excelente hermeticidad y aislamiento

Cuenta con el certificado de seguridad RC2 para una mayor protección contra intrusos.

PESO MÁXIMO POR HOJA: 400 Kg
DIMENSIONES MÁXIMAS: L=3.000 x H=3.600 (medidas de hoja)
DIMENSIONES MÍNIMAS: L=710 x H=590 (medidas de hoja)

Marco de 102mm y Hoja de 54mm

La estanqueidad esta garantizada por sistema de doble junta, facilmente sustituibles segun norma UNE-EN 14351-1:2006, fabricadas en EPDM conforme a la norma EN 12365, que permiten alcanzar valores óptimos de estanqueidad al agua y al aire.

Acristalamientos de hasta 32mm. Junta de acristalamiento exterior en EPDM con hilo de alta tenacidad en su interior que permite su montaje de forma perimetral sin cortes en los ángulos, e interiores tipo "cuña" en EPDM de facil montaje perimetral gracias a su parte inferior precortada que evita igualmente realizar cortes en los ángulos.

Perfilería extruida en aluminio de primera fusión en aleación 6063, tratamiento térmico T5, según normas EN 515, EN 573-3 y EN 755-2, bajo certificación ISO 9001. Las tolerancias dimensionales y de espesor se ajustan a la norma UNE-EN 12020-2

Rotura de puente térmico mediante perfiles de poliamida 6.6 reforzada con un 25% de fibra de vidrio. Unión garantizada entre aluminio y poliamida con una resistencia mínima a la Tracción de 80 N/mm y al Cizallamiento de 30 N/mm.

Protección superficial; Lacado con garantía QUALICOAT-SEASIDE con un espesor mínimo de 60 micras, o Anodizado con un espesor mínimo de 15 micras con garantía QUALANOD (EWAA-EURAS)

Los herrajes han sido diseñados o seleccionados por EXTRUAL, a través de los distintos ensayos realizados aseguran la calidad del producto final.

Resultado de los ensayos realizados en Laboratorio Oficial acreditado por ENAC según Norma UNE-EN 14351-1:2006 en ventana de 1 Hojas + Fijo

Permeabilidad al aire según Norma UNE-EN 1026; CLASE 4
Estanqueidad al agua según Norma UNE-EN 1027; CLASE 9A
Resistencia al viento según Norma UNE-EN 12211; CLASE C5
Coeficiente de Transmisión Térmica según CTE y UNE-EN 10077-1 ; U_H =Desde 1,0 W/m²K
Aislamiento Acústico según cálculo UNE-EN 12354-3 e ISO 717-1; R_w = Hasta 42 dB
Resistencia a la efracción (anti-intrusión) según UNE-EN 1627-2011; RC2

Las dimensiones de corte indicadas en este catálogo son teóricas, y pueden verse afectadas minimamente por las tolerancias de extrusión de los perfiles o por los tratamientos de lacado y anodizado, así mismo deben ser adaptadas a la precisión de las máquinas de corte de cada taller, por lo que es aconsejable fabricar una muestra para su control dimensional.

Es fundamental realizar las salidas de evacuación de agua en marcos y cámaras de acristalamiento y sellar correctamente los cortes e ingletes para evitar infiltraciones.

Sólo se garantiza el correcto funcionamiento del sistema si se han utilizado los perfiles y accesorios propios del mismo recogidos en este catálogo o en su caso recomendados por EXTRUAL.

Los momentos de inercia de los perfiles compuestos RPT son teóricos y orientativos y corresponden a los momentos de la sección equivalente de aluminio, estan calculados respecto a los ejes X-Y con origen en el centro de gravedad de la sección transversal del perfil.

Las dimensiones máximas de los cerramientos, su fabricación, acristalamiento y puesta en obra de los productos construidos con los sistemas EXTRUAL deben cumplir la Normativa UNE e Instrucciones Técnicas vigentes.

Todos los perfiles y accesorios que aparecen en este catálogo son propios de EXTRUAL, no pudiendo ser copiados o modificados sin autorización.

EXTRUAL se reserva el derecho a modificar, sin previo aviso, cualquiera de los productos que aparecen en este catálogo.

Queda prohibida la reproducción total o parcial de este catálogo sin la autorización expresa por parte de EXTRUAL.

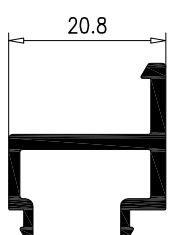
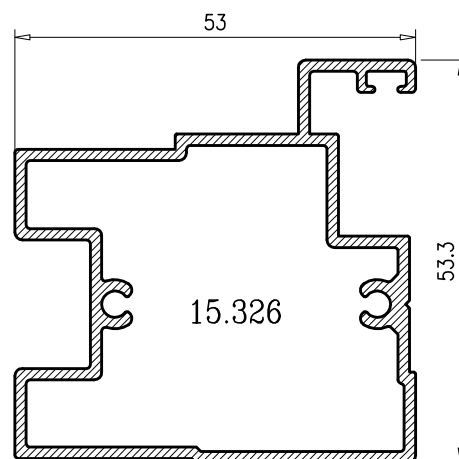
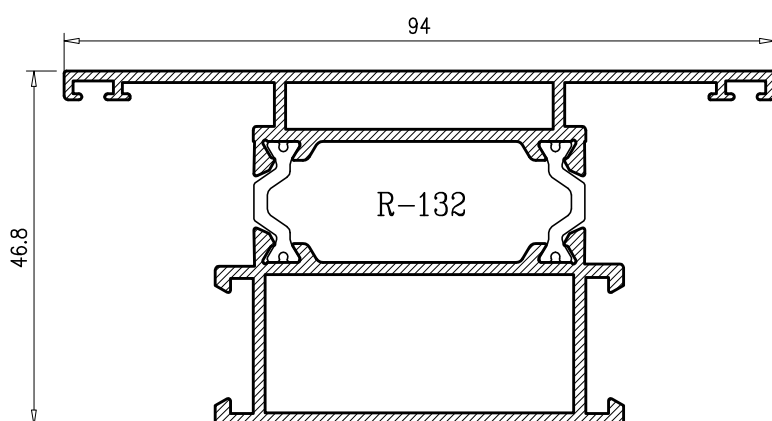
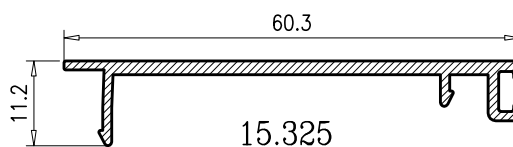
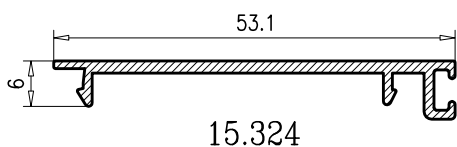
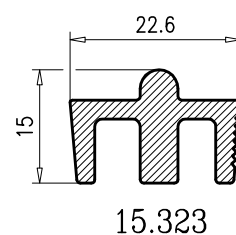
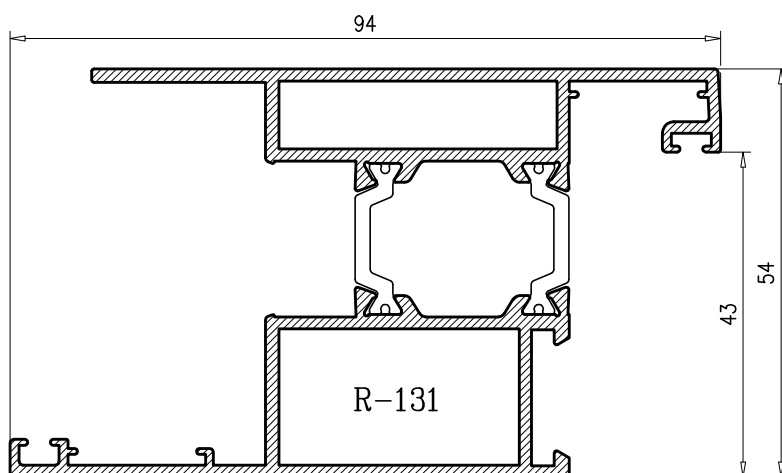
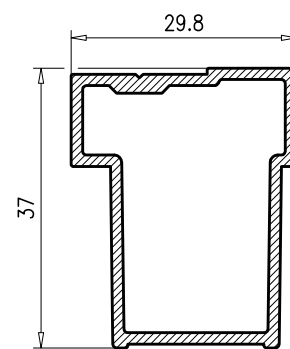
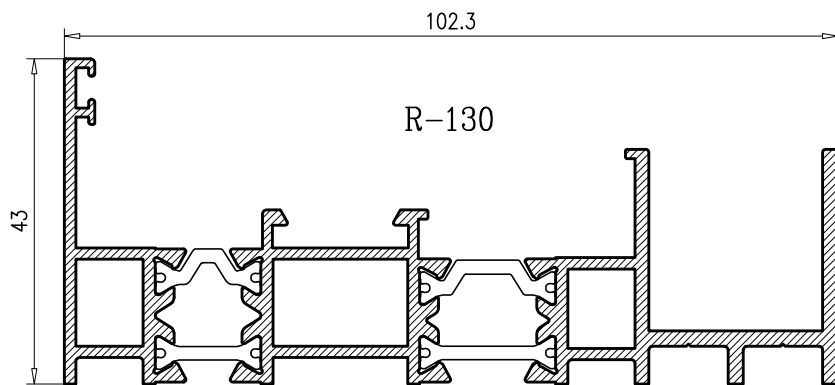
COEFICIENTES DE TRANSMITANCIA TERMICA U_H (W/m²K) Según CTE y UNE-EN 10077-1

$U_{H,V}$	PUERTA 2 HOJAS									
	3,50m ²	4,00m ²	4,50m ²	5,00m ²	5,50m ²	6,00m ²	7,00m ²	8,00m ²	9,00m ²	10,00m ²
0,5	1,3	1,2	1,2	1,2	1,1	1,1	1,1	1,0	1,0	1,0
0,6	1,4	1,3	1,3	1,2	1,2	1,2	1,1	1,1	1,1	1,0
0,7	1,5	1,4	1,4	1,3	1,3	1,3	1,2	1,2	1,2	1,1
0,8	1,5	1,5	1,5	1,4	1,4	1,3	1,3	1,3	1,2	1,2
0,9	1,6	1,6	1,5	1,5	1,5	1,4	1,4	1,4	1,3	1,3
1,0	1,7	1,6	1,6	1,6	1,5	1,5	1,5	1,4	1,4	1,4
1,1	1,8	1,7	1,7	1,7	1,6	1,6	1,6	1,5	1,5	1,5
1,2	1,9	1,8	1,8	1,7	1,7	1,7	1,7	1,6	1,6	1,6
1,3	1,9	1,9	1,9	1,8	1,8	1,8	1,7	1,7	1,7	1,7
1,4	2,0	2,0	1,9	1,9	1,9	1,9	1,8	1,8	1,8	1,1
1,5	2,1	2,0	2,0	2,0	2,0	1,9	1,9	1,9	1,9	1,8
1,6	2,2	2,1	2,1	2,1	2,0	2,0	2,0	2,0	1,9	1,9
1,7	2,2	2,2	2,2	2,2	2,1	2,1	2,1	2,0	2,0	2,0
1,8	2,3	2,3	2,3	2,2	2,2	2,2	2,2	2,1	2,1	2,1
1,9	2,4	2,4	2,3	2,3	2,3	2,3	2,3	2,2	2,2	2,2
2,0	2,5	2,4	2,4	2,4	2,4	2,4	2,3	2,3	2,3	2,3
2,1	2,6	2,5	2,5	2,5	2,5	2,4	2,4	2,4	2,4	2,4
2,2	2,6	2,6	2,6	2,6	2,5	2,5	2,5	2,5	2,5	2,4
2,3	2,7	2,7	2,7	2,6	2,6	2,6	2,6	2,6	2,5	2,5
2,4	2,8	2,8	2,8	2,7	2,7	2,7	2,7	2,7	2,6	2,6
2,5	2,9	2,8	2,8	2,8	2,8	2,8	2,8	2,7	2,7	2,7
2,6	3,0	2,9	2,9	2,9	2,9	2,9	2,8	2,8	2,8	2,8
2,7	3,0	3,0	3,0	3,0	3,0	2,9	2,9	2,9	2,9	2,9
2,8	3,1	3,1	3,1	3,1	3,0	3,0	3,0	3,0	3,0	3,0
2,9	3,2	3,2	3,1	3,1	3,1	3,1	3,1	3,1	3,1	3,1

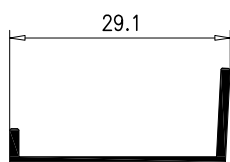
U_H Coeficiente de Transmisión Térmica de la ventana completa (W/m²K)

$U_{H,V}$ Coeficiente de Transmisión Térmica del vidrio (W/m²K)

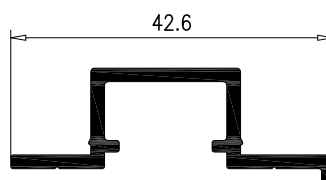
El Coeficiente de Transmisión Térmica es el flujo de calor (W) dividido por la superficie (m²) y por la diferencia de temperatura (K) a cada lado de la puerta.



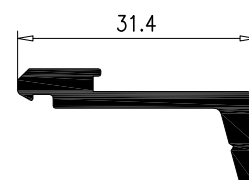
PVC



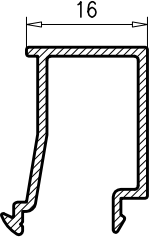
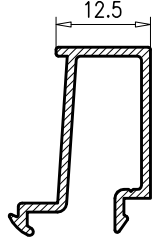
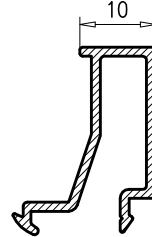
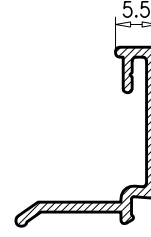
PVC

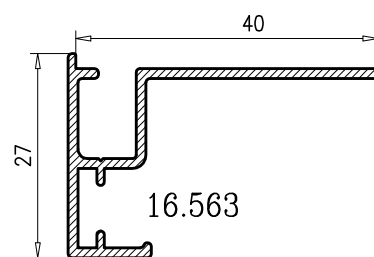
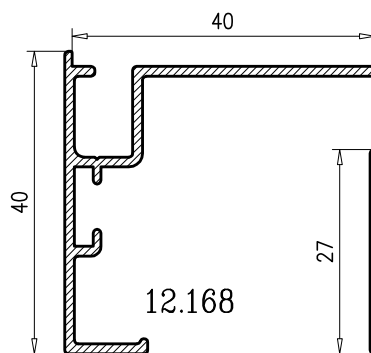
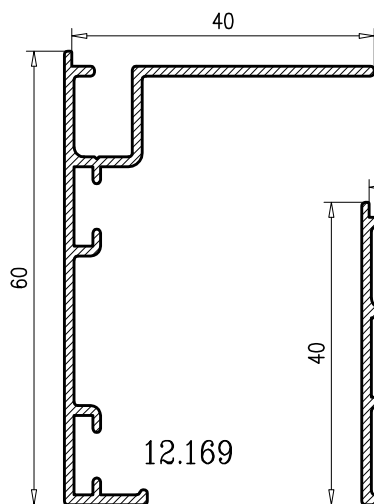
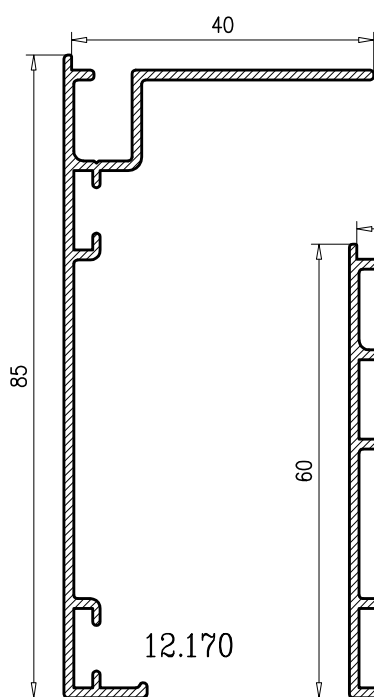
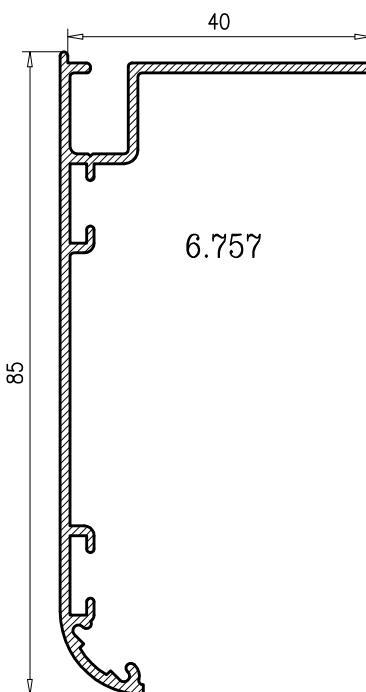
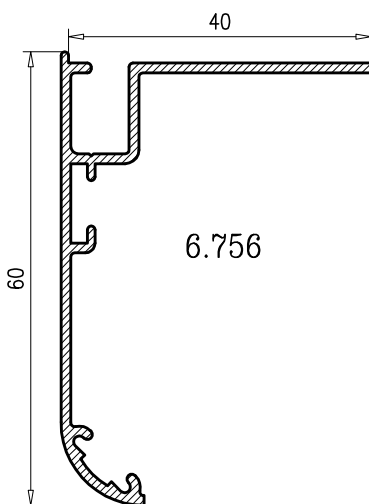
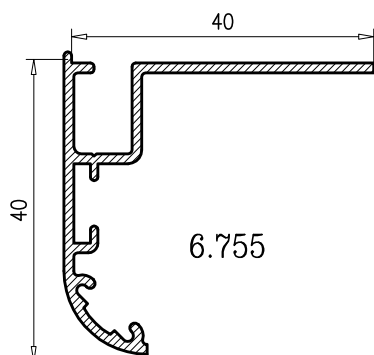
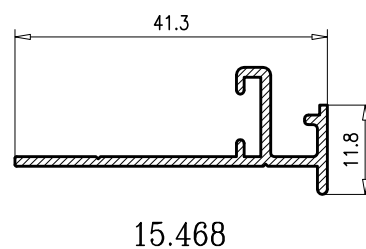
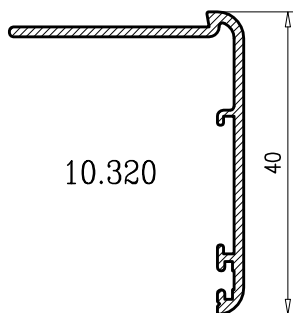
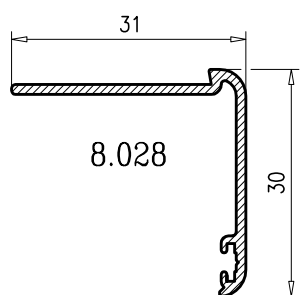


PVC

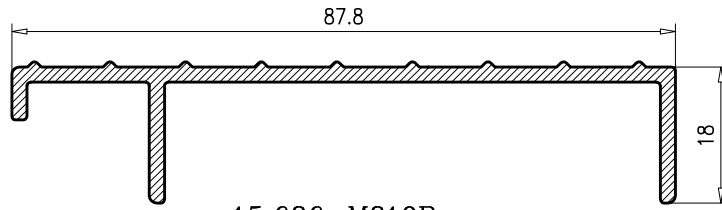


PVC

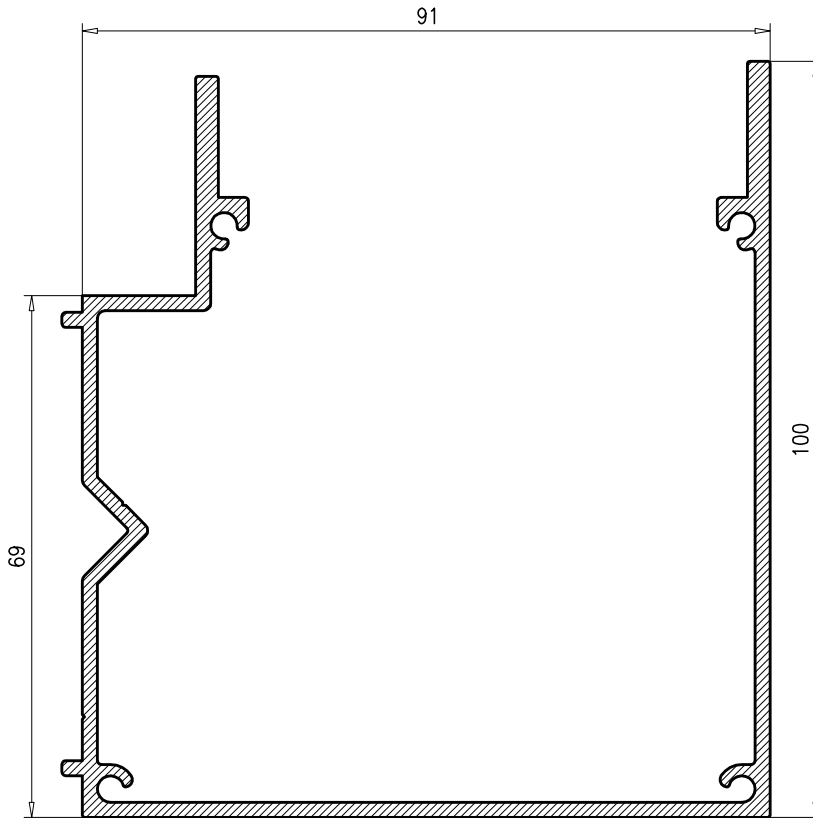
CÁMARA 27	CÁMARA 30.5	CÁMARA 33	CÁMARA 37.5
			
9.026	10.252	11.139	12.207



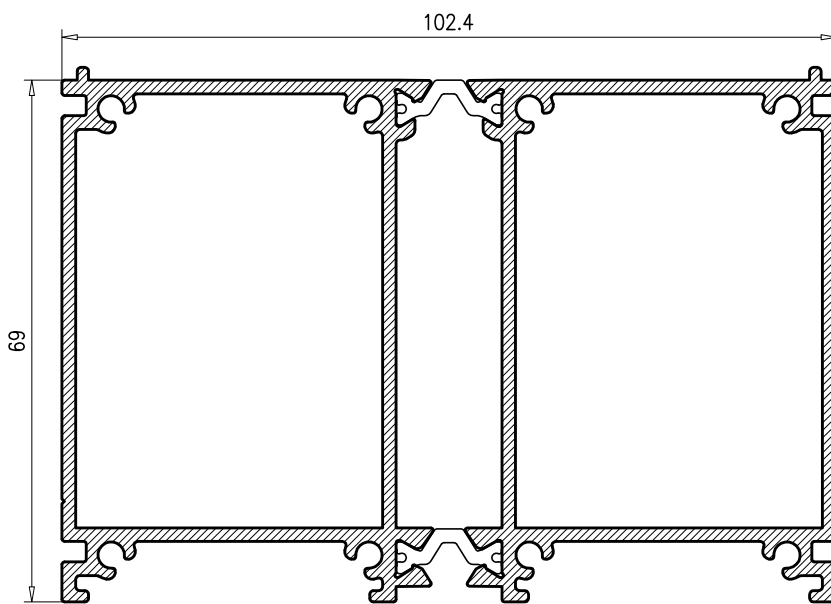
Tanto el perfil canaleta 15.685 como la tapa de registro 15.686 se suministran mecanizados



15.686-M819P

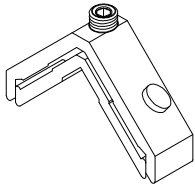


15.685-M818P



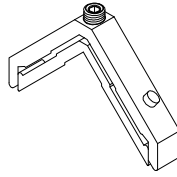
R-133

Escuadra Central Marco



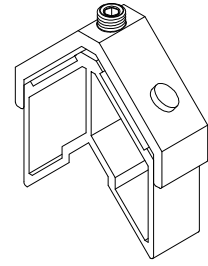
04.ES.072

Escuadra Int./Ext. Marco



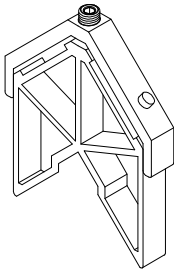
04.ES.073

Escuadra Interior Hoja



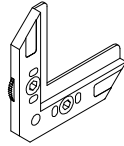
04.ES.074

Escuadra Exterior Hoja



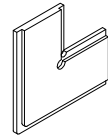
04.ES.075

Escuadra Alineamiento Marco



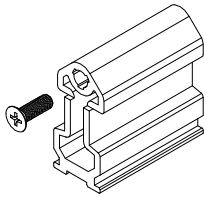
04.EA.016

Escuadra Alineamiento Hoja



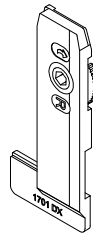
04.EA.004

Tocho unión Parteluces



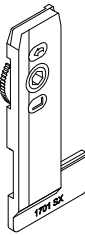
04.TO.015

T. Alineamiento Parteluces Dcha.



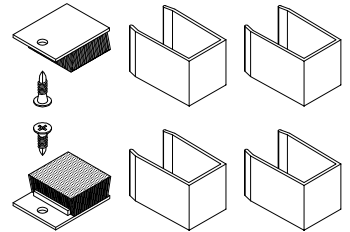
04.TO.020.D

T. Alineamiento Parteluces Izda.



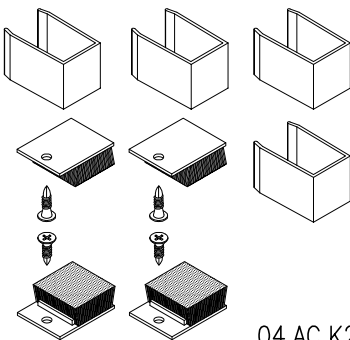
04.TO.020.I

Kit Tapas y Cortavientos 1 Hoja



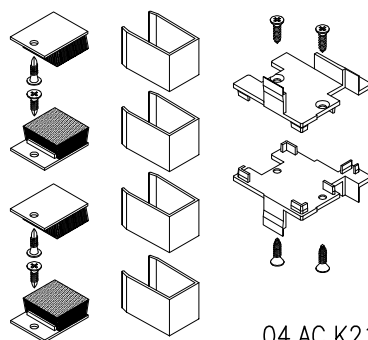
04.AC.K19

Kit Tapas y Cortavientos 2 Hojas+Fijo central



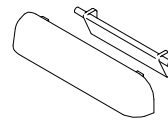
04.AC.K20

Kit Tapas 2 Hojas + 2 Fijos laterales



04.AC.K21

Tapa desague con deflector



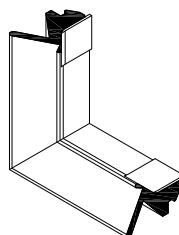
04.TA.016

Junta Estanqueidad



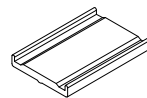
04.JU.060

Angulo Junta Estanqueidad

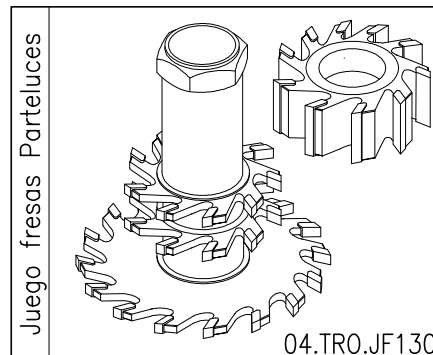
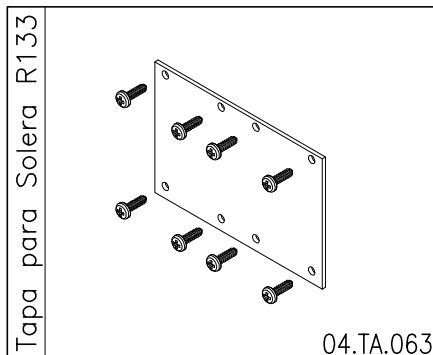
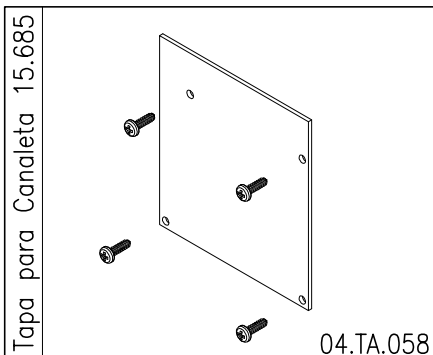
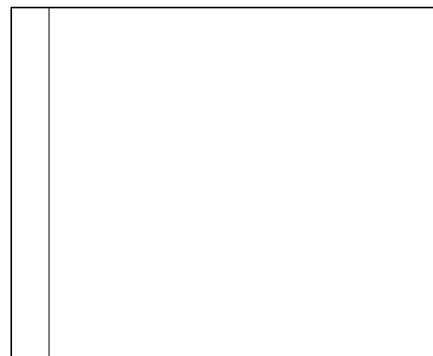
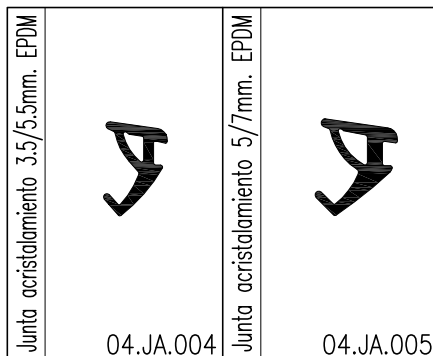
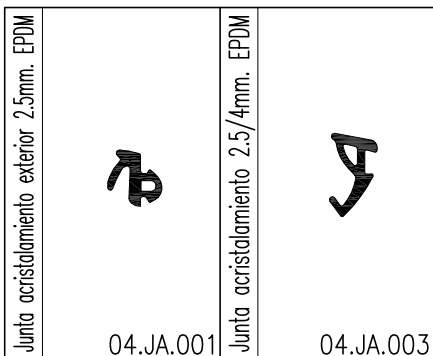


04.JU.A60

Grapa junquillo recto 12.207

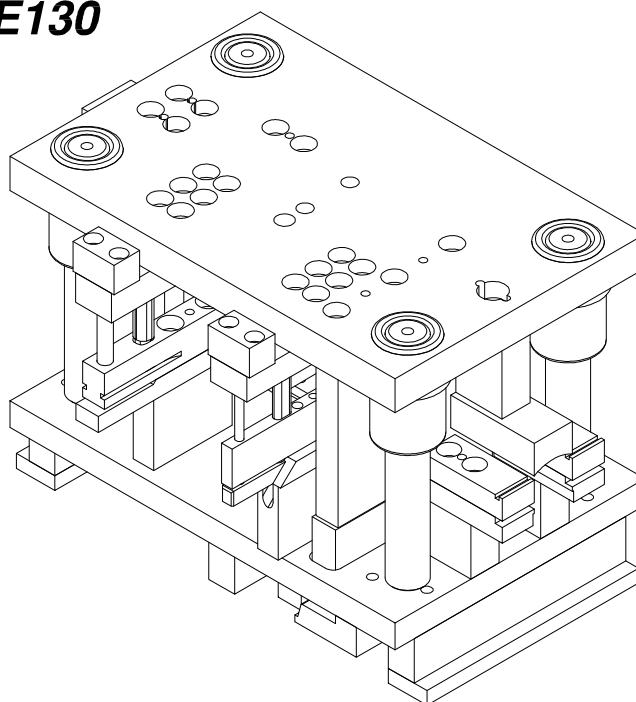


04.GR.021

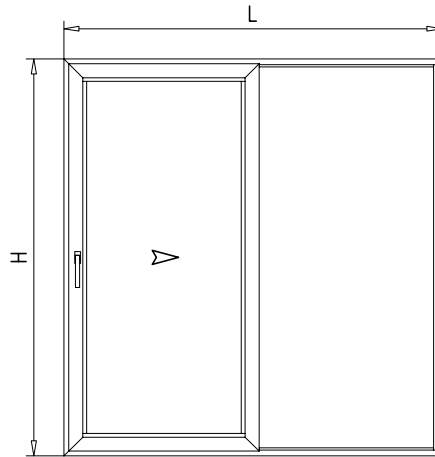


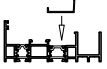
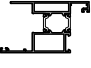





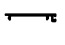

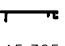
Operaciones Troquel 04.TRO.E130

- Punzonado para Escuadra en Marco y Hoja
- Punzonado para Parteluces
- Desagüe en Marco
- Cajeados en Tapa Hoja Central
- Cajeado en Perfil PVC Hoja Central



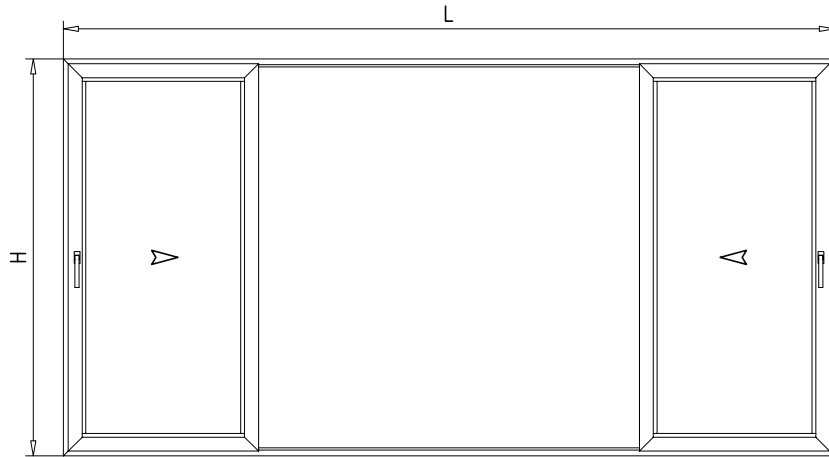
1 HOJA + FIJO

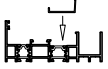
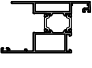

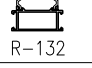
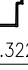
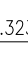
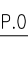
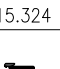




PERFILES			
REFERENCIA	DENOMINACION	CANT.	CORTE
 R-130 + 38.PP.014	MARCO	2	H
		2	L
 R-131	HOJA	2	H - 50
		2	L/2 + 10
 38.PP.015	CANAL HERRAJE	2	H - 142
		2	L/2 - 82
 R-132	PARTELUCE	1	H - 36
 15.322	ACOPLE MARCO LATERAL	2	H - 62
 15.323	CARRIL DE RODADURA	1	L - 88
 38.PP.013	CLIP TAPETA MARCO LATERAL	2	H - 85
		2	L/2 - 59
 15.324	TAPETA MARCO LATERAL	2	H - 88
		2	L/2 - 99
 38.PP.016	CLIP TAPETA HOJA CENTRAL	1	H - 72
 15.325	TAPETA HOJA CENTRAL	1	H - 50
SEGUN VIDRIO	JUNQUILLO	2	H - 238
		2	L/2 - 138
		2	H - 86
		2	L/2 - 41

ACCESORIOS		
REFERENCIA	DENOMINACION	UNIDADES
04.ES.072	Escuadra Cental Marco	4
04.ES.073	Escuadra Interior/Exterior Marco	8
04.ES.074	Escuadra Interior Hoja	4
04.ES.075	Escuadra Exterior Hoja	4
04.EA.016	Escuadra de Alineamiento Marco	4
04.EA.004	Escuadra de Alineamiento Hoja	8
04.TO.015	Tocho Unión Parteluces	2
04.TO.020.D	Tocho Alineamiento Parteluces Dcha.	2
04.TO.020.I	Tocho Alineamiento Parteluces Izda.	2
04.AC.K19	Kit Tapas y Cortavientos 1 Hoja	1
04.JU.060	Junta de Estanqueidad	4H+2L-580
04.JU.A60	Angulo Junta de Estanqueidad	4
04.TA.016	Tapa de desgue con deflector	2
04.JA.001	Junta de Acristamiento Exterior	4H+2L-1.000
SEGUN VIDRIO	Junta de Acristamiento Interior	4H+2L-1.000

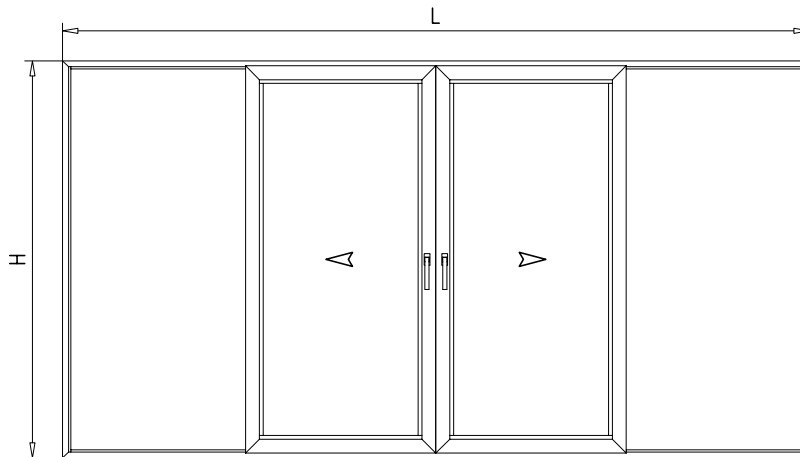
2 HOJAS + FIJO CENTRAL

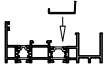
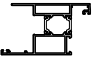


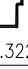
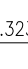
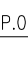
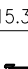





PERFILES			
REFERENCIA	DENOMINACION	CANT.	CORTE
 R-130 + 38.PP.014	MARCO	2	H
		2	L
 R-131	HOJA	4	H - 50
		4	L/4 + 32
 38.PP.015	CANAL HERRAJE	4	H - 142
		4	L/4 - 60
 R-132	PARTELUCE	2	H - 36
 15.322	ACOPLE MARCO LATERAL	2	H - 62
 15.323	CARRIL DE RODADURA	1	L - 88
 38.PP.013	CLIP TAPETA MARCO LATERAL	4	H - 85
		4	L/4 - 37
 15.324	TAPETA MARCO LATERAL	4	H - 88
		4	L/4 - 77
 38.PP.016	CLIP TAPETA HOJA CENTRAL	2	H - 72
 15.325	TAPETA HOJA CENTRAL	2	H - 50
SEGUN VIDRIO	JUNQUILLO	4	H - 238
		4	L/4 - 116
		2	H - 86
		2	L/2 - 80

ACCESORIOS		
REFERENCIA	DENOMINACION	UNIDADES
04.ES.072	Escuadra Cental Marco	4
04.ES.073	Escuadra Interior/Exterior Marco	8
04.ES.074	Escuadra Interior Hoja	8
04.ES.075	Escuadra Exterior Hoja	8
04.EA.016	Escuadra de Alineamiento Marco	4
04.EA.004	Escuadra de Alineamiento Hoja	16
04.TO.015	Tocho Unión Parteluces	4
04.TO.020.D	Tocho Alineamiento Parteluces Dcha.	4
04.TO.020.I	Tocho Alineamiento Parteluces Izda.	4
04.AC.K20	kit Tapas y Cortavientos 2 Hojas + Fijo central	1
04.JU.060	Junta de Estanqueidad	8H+2L-1.000
04.JU.A60	Angulo Junta de Estanqueidad	8
04.TA.016	Tapa de desgue con deflector	4
04.JA.001	Junta de Acristalamiento Exterior	6H+2L-1.750
SEGUN VIDRIO	Junta de Acristalamiento Interior	6H+2L-1.750

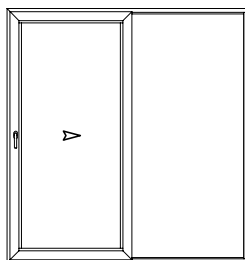
2 HOJAS + 2 FIJOS LATERALES



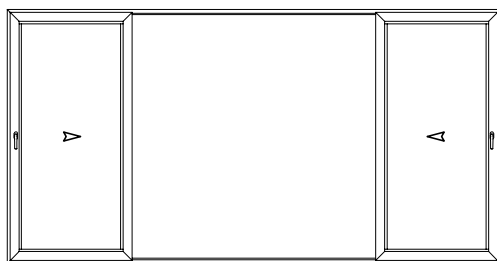
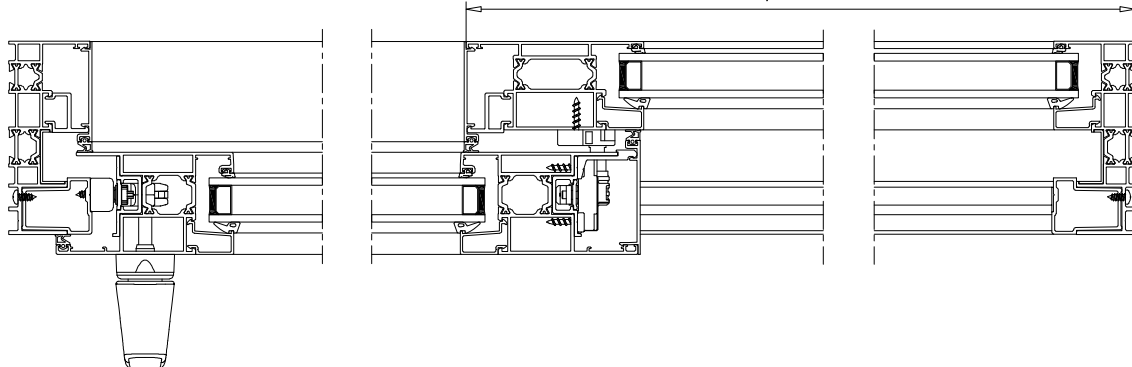
PERFILES			
REFERENCIA	DENOMINACION	CANT.	CORTE
 R-130 + 38.PP.014	MARCO	2	H
		2	L
 R-131	HOJA	4	H - 50
		4	L/4 + 20
 38.PP.015	CANAL HERRAJE	4	H - 142
		4	L/4 - 72
 R-132	PARTELUCE	2	H - 36
 15.322	ACOPLE MARCO LATERAL	2	H - 62
 15.323	CARRIL DE RODADURA	1	L - 88
 38.PP.013	CLIP TAPETA MARCO LATERAL	2	H - 85
		2	L/2 - 100
 15.324	TAPETA MARCO LATERAL	2	H - 88
		2	L/2 - 140
 38.PP.016	CLIP TAPETA HOJA CENTRAL	2	H - 72
 15.325	TAPETA HOJA CENTRAL	2	H - 50
 15.326	CIERRE 2 HOJAS	1	H - 96
SEGUN VIDRIO	JUNQUILLO	4	H - 238
		4	L/4 - 128
		4	H - 86
		4	L/4 - 27

ACCESORIOS		
REFERENCIA	DENOMINACION	UNIDADES
04.ES.072	Escuadra Cental Marco	4
04.ES.073	Escuadra Interior/Exterior Marco	8
04.ES.074	Escuadra Interior Hoja	8
04.ES.075	Escuadra Exterior Hoja	8
04.EA.016	Escuadra de Alineamiento Marco	4
04.EA.004	Escuadra de Alineamiento Hoja	16
04.TO.015	Tocho Unión Parteluces	4
04.TO.020.D	Tocho Alineamiento Parteluces Dcha.	4
04.TO.020.I	Tocho Alineamiento Parteluces Izda.	4
04.AC.K21	kit Tapas y Cortavientos 2 Hojas + 2 Fijos laterales	1
04.JU.060	Junta de Estanqueidad	7H+2L-700
04.JU.A60	Angulo Junta de Estanqueidad	4
04.TA.016	Tapa de desgue con deflector	4
04.JA.001	Junta de Acristamiento Exterior	8H+2L-2.000
SEGUN VIDRIO	Junta de Acristamiento Interior	8H+2L-2.000

POSICION DEL PARTE LUCES

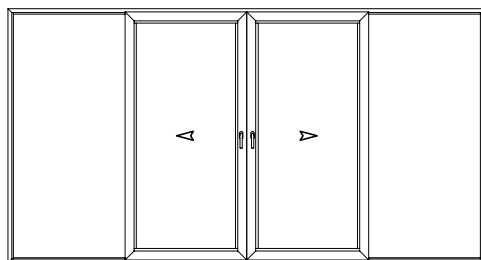
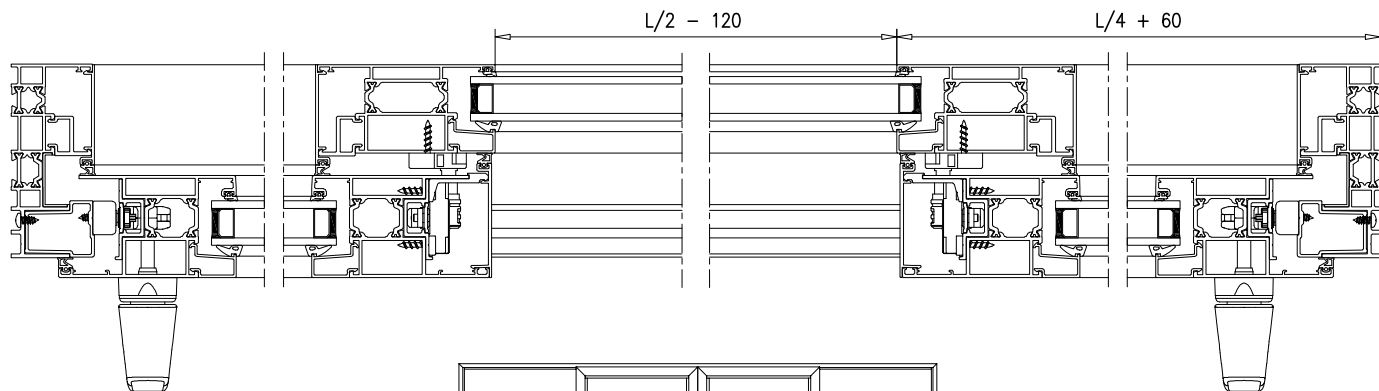


$L/2 + 56$



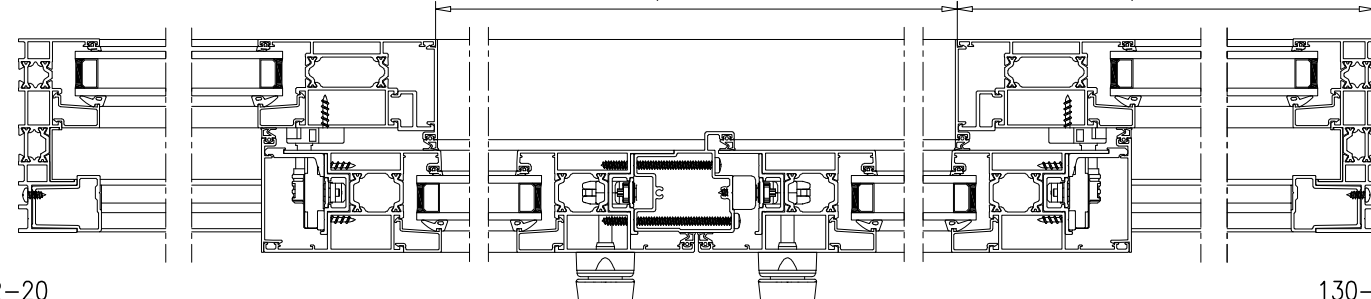
$L/2 - 120$

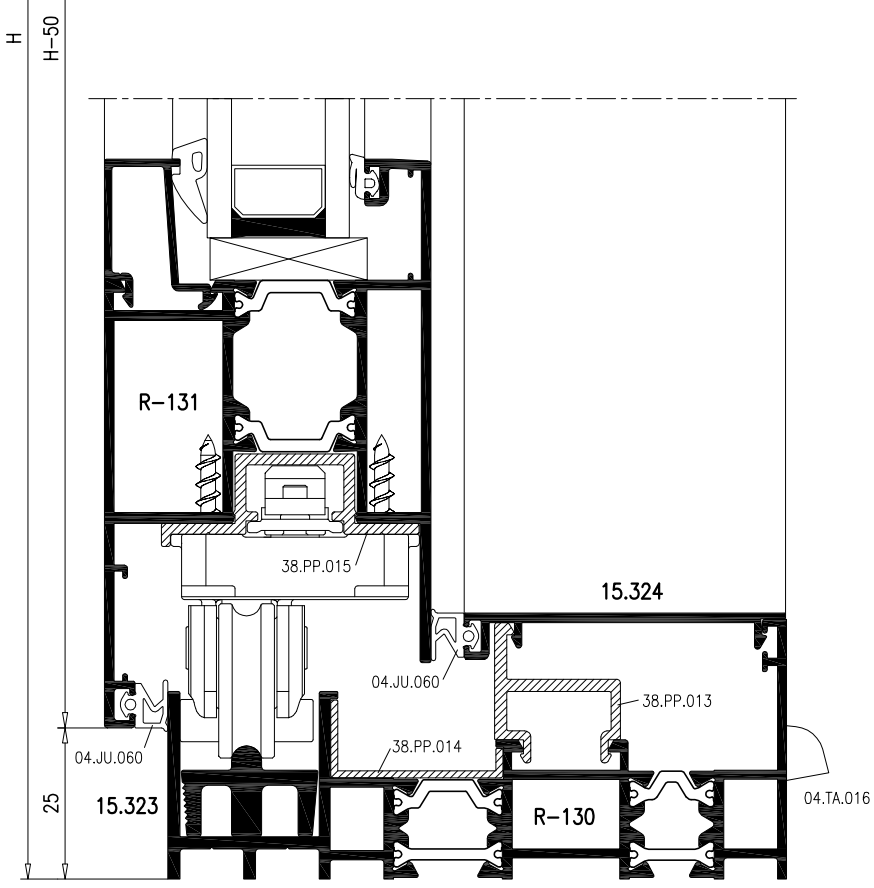
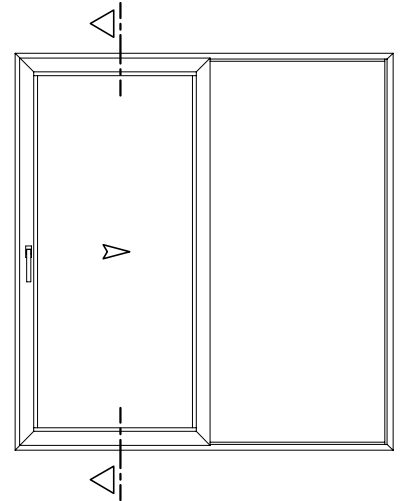
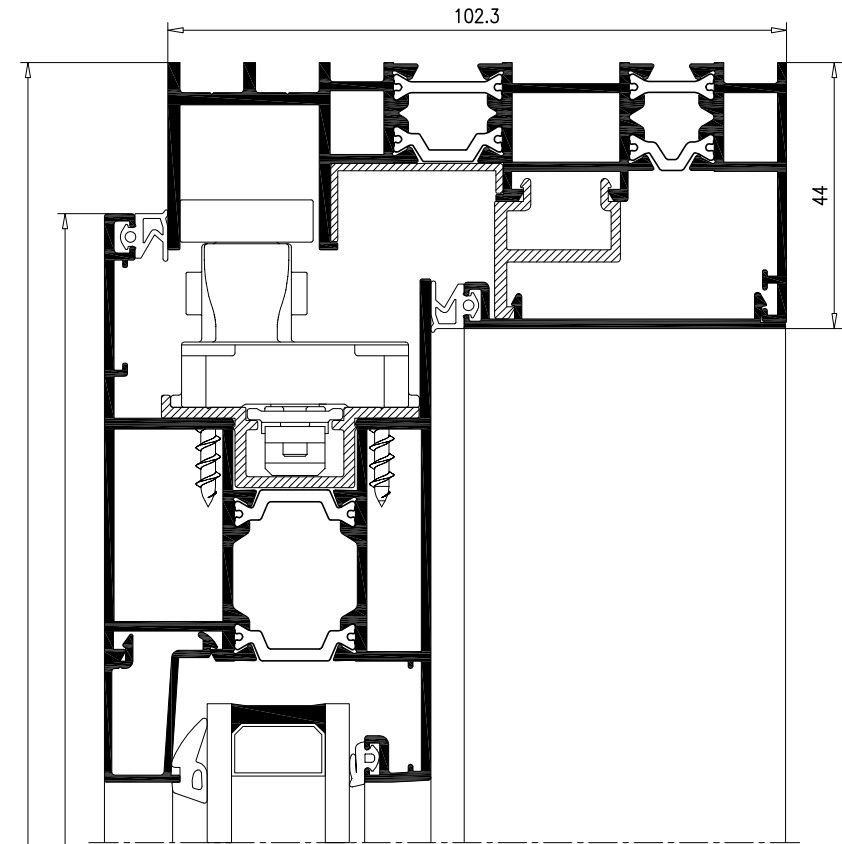
$L/4 + 60$

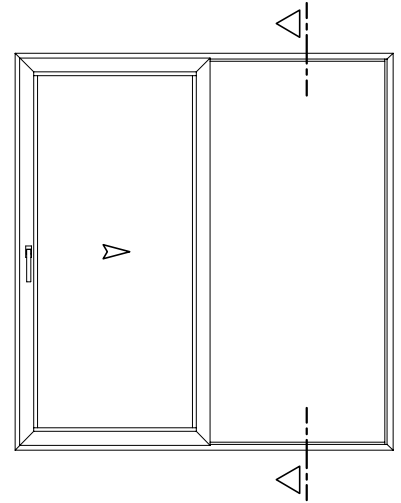
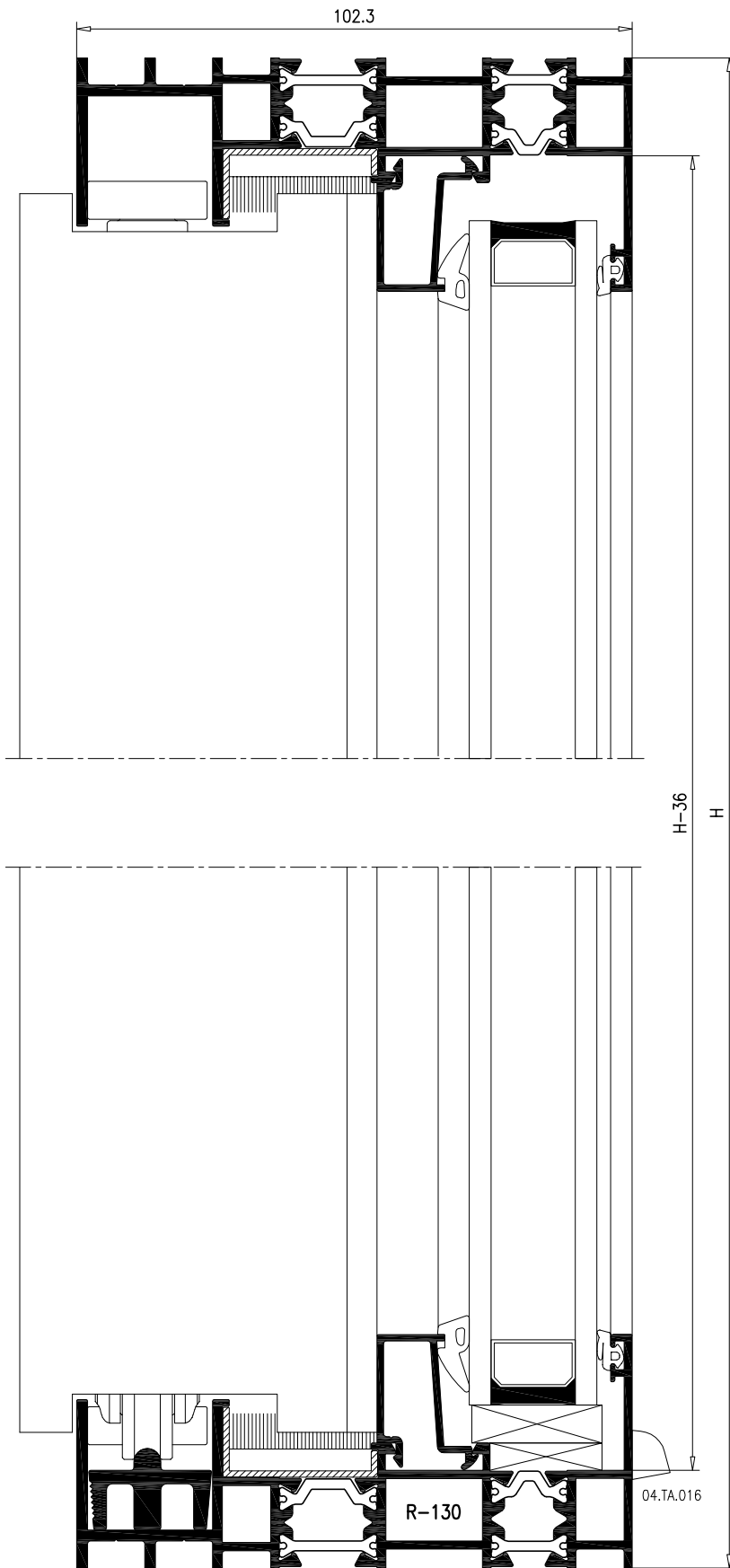


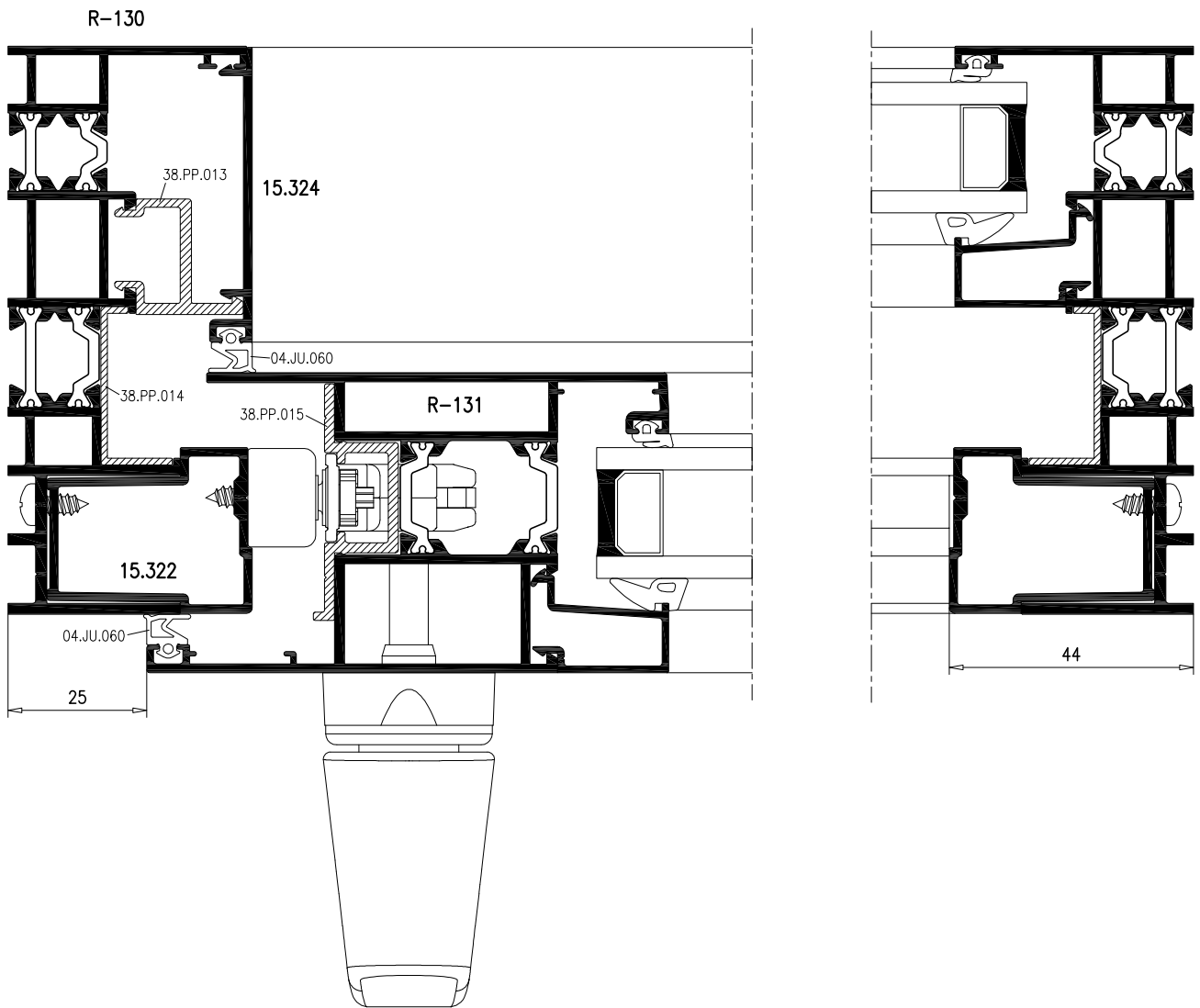
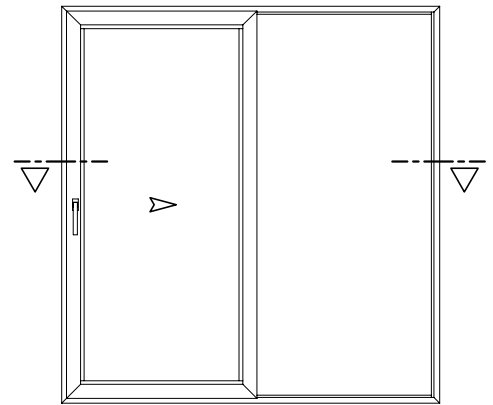
$L/2 - 140$

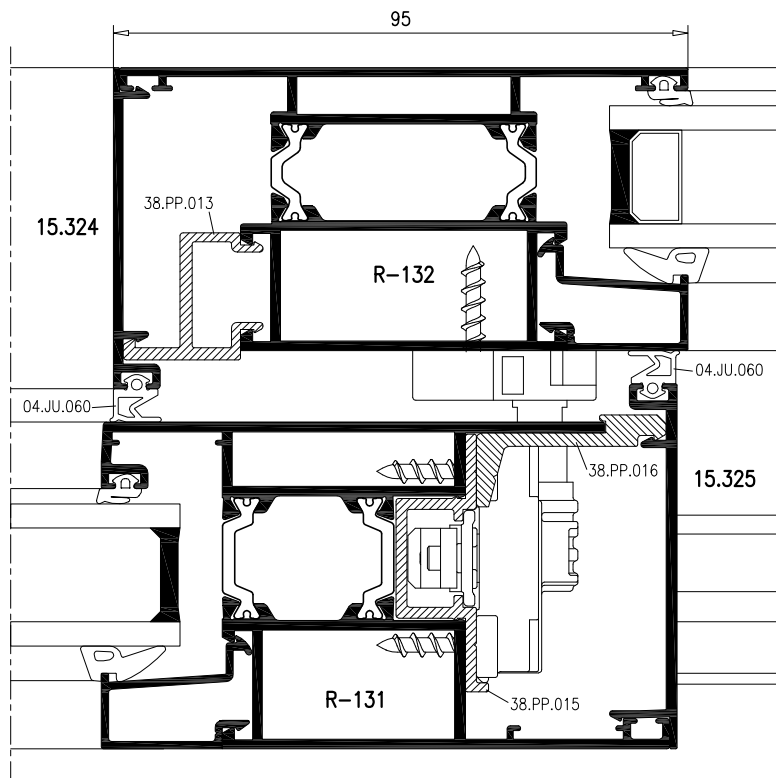
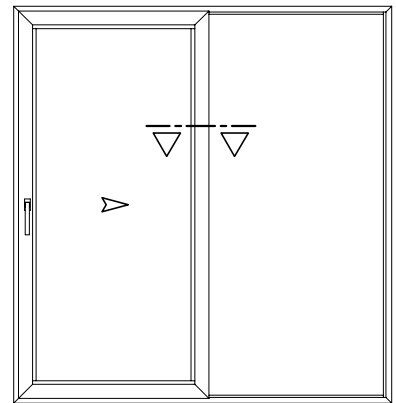
$L/4 + 70$



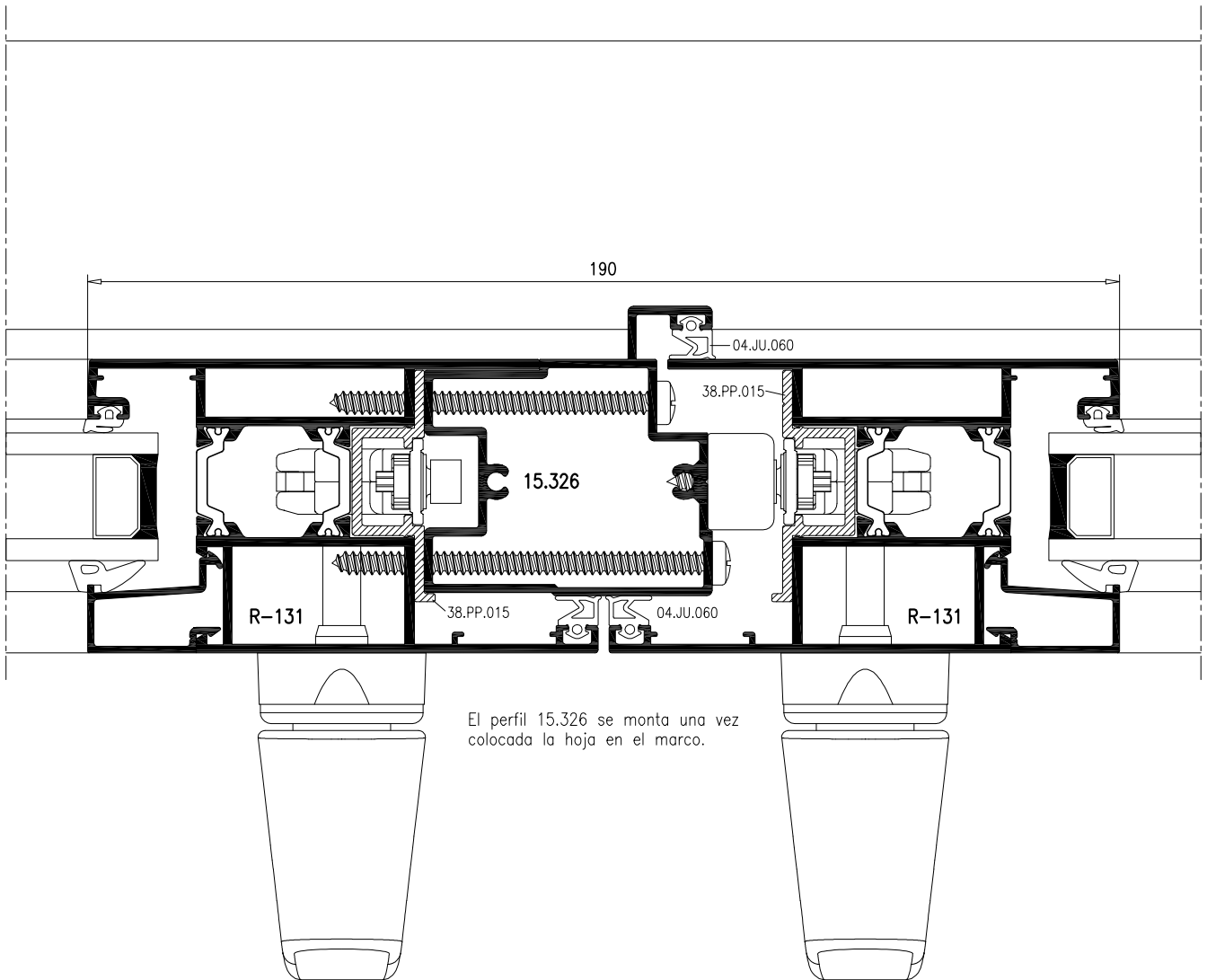
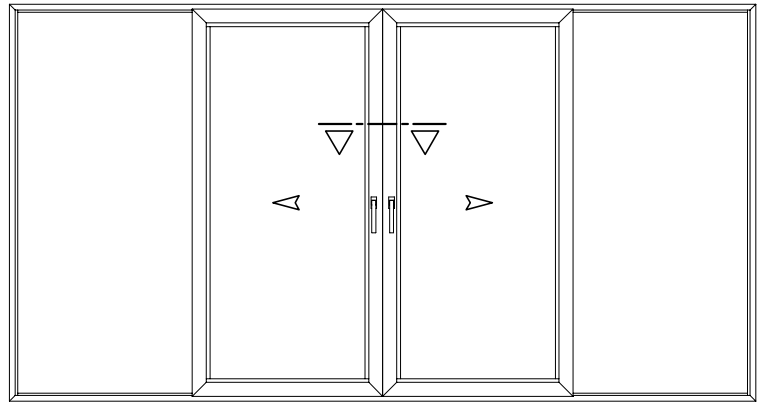




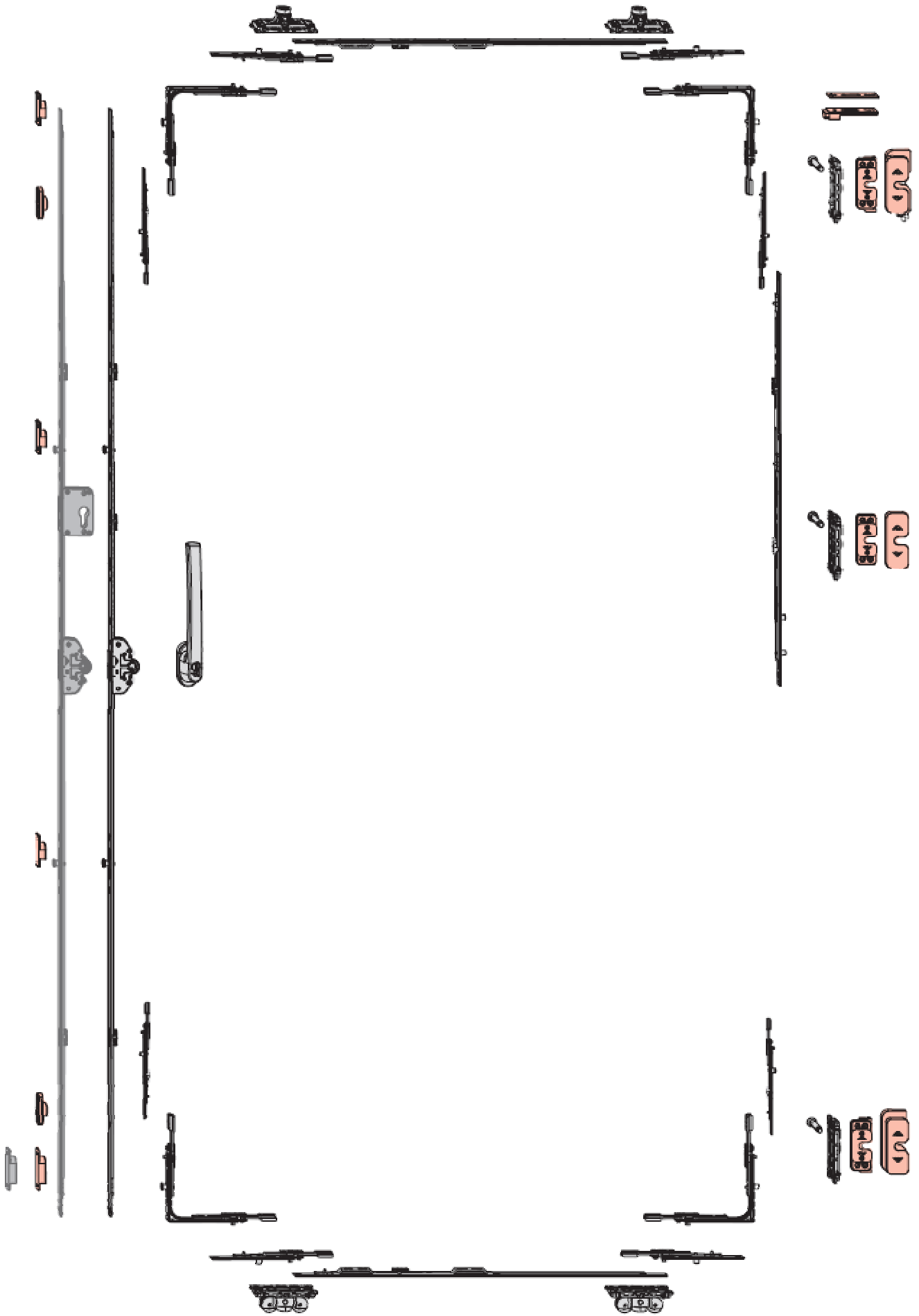




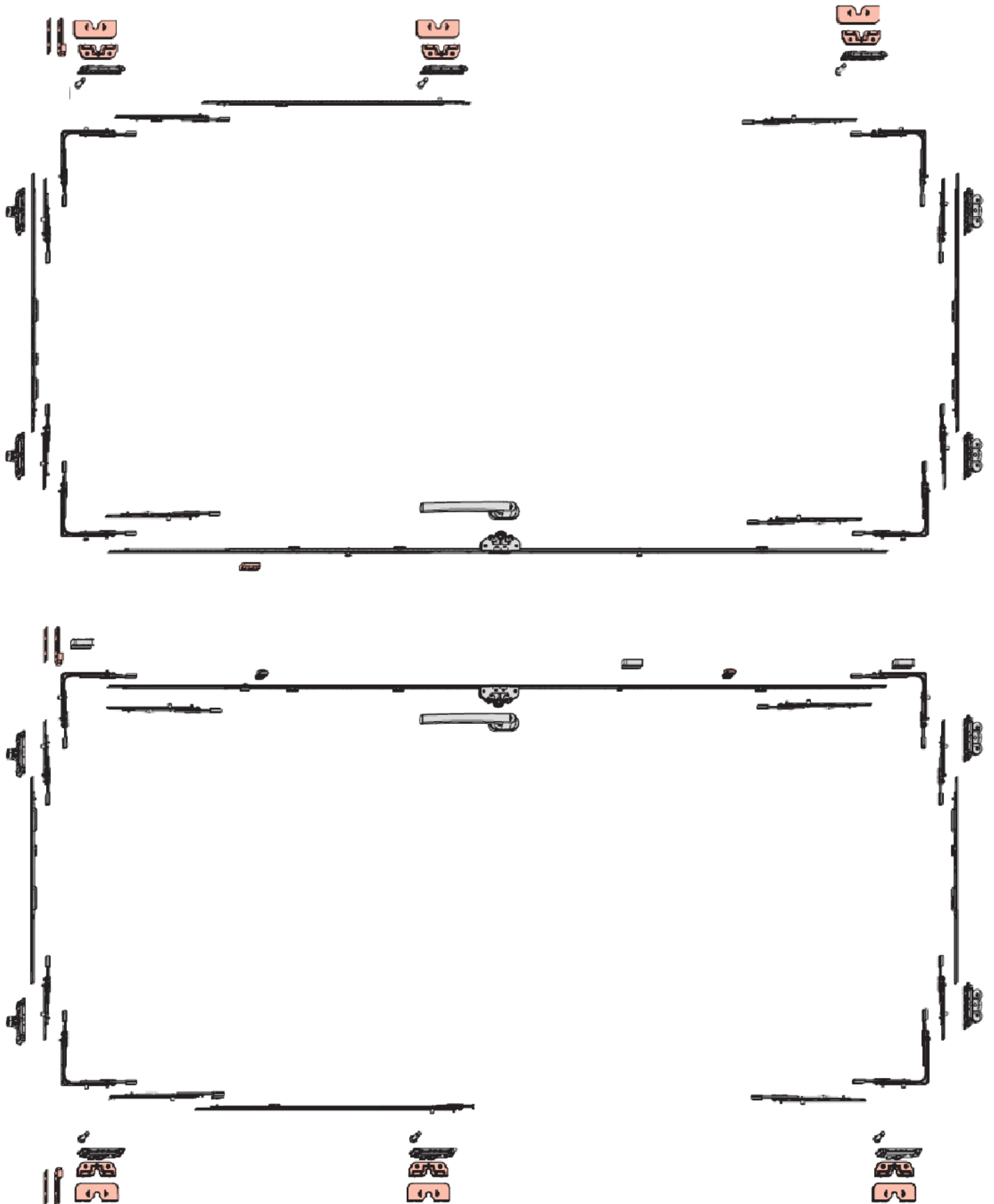
El perfil 15.325 se clipa una vez colocada la hoja en el marco.



HERRAJE INOWA PARA 1 HOJA

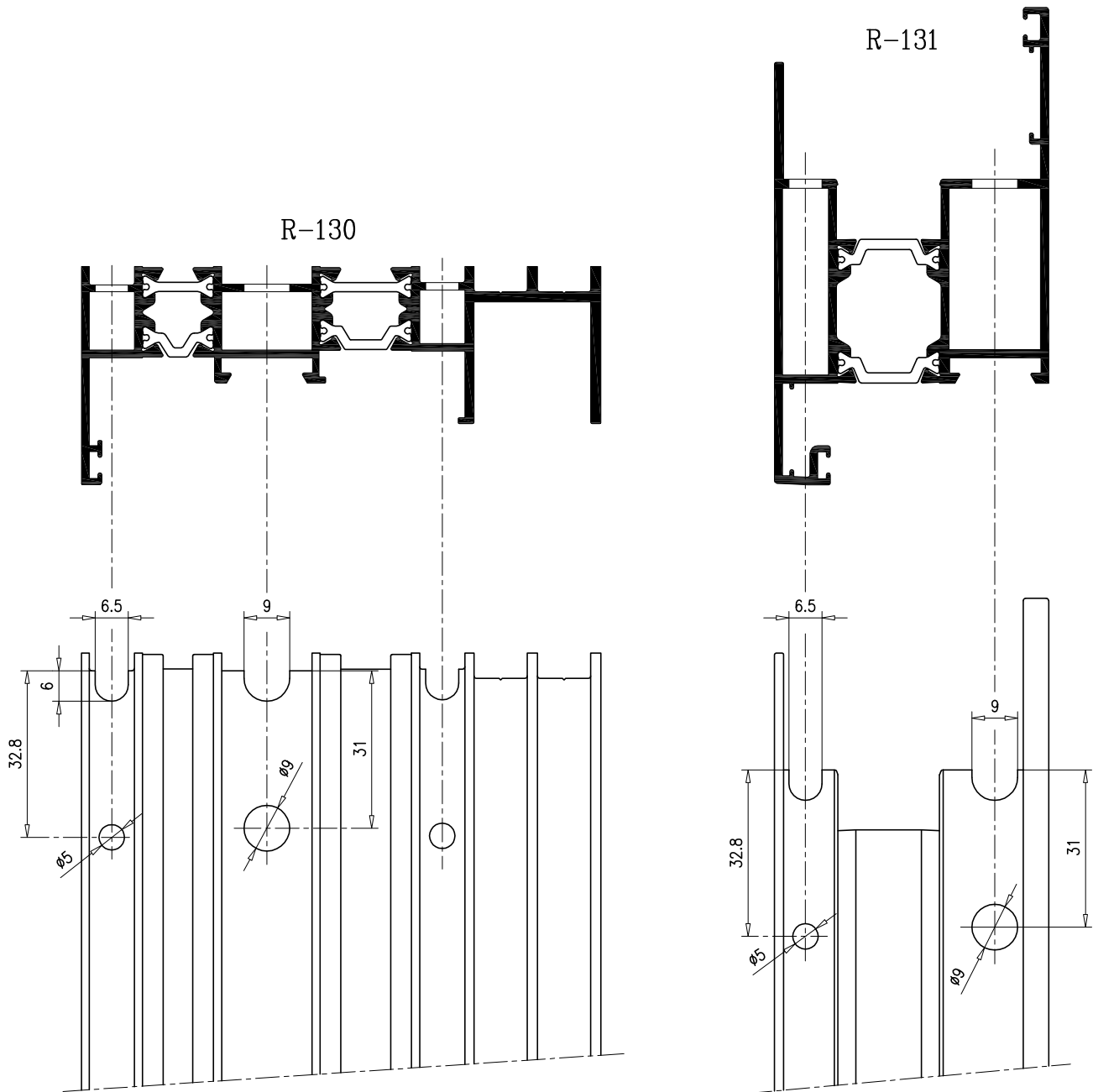


HERRAJE INOWA PARA 2 HOJAS



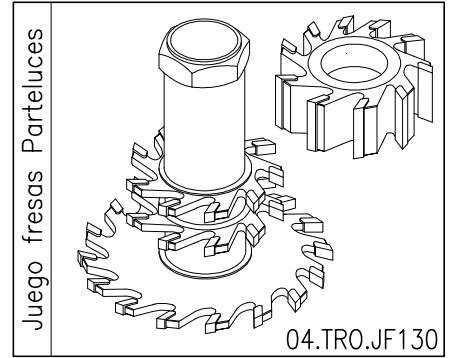
MECANIZADO PARA ESCUADRAS EN MARCO Y HOJA

El mecanizado para las escuadras en Marco y Hoja se realiza con el troquel 04.TRO.E130

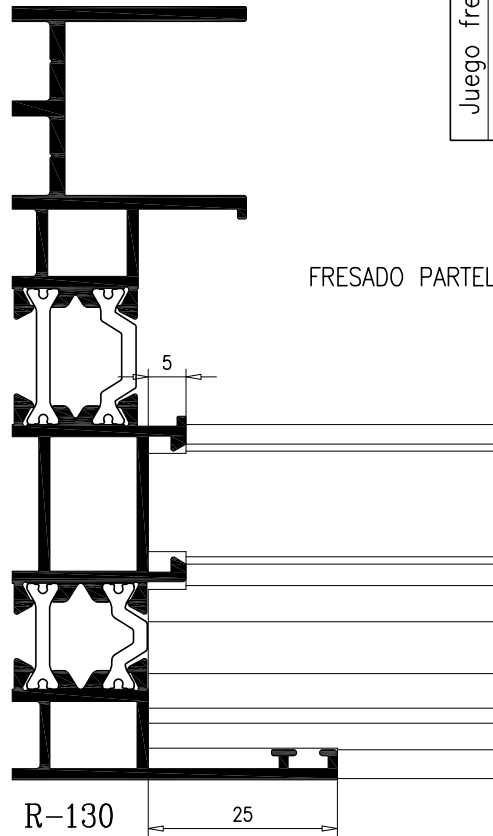
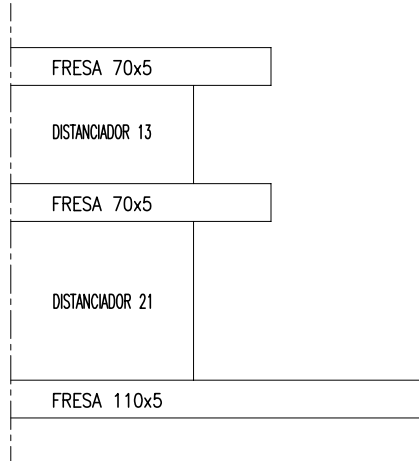


MECANIZADO DE PARTELUCES

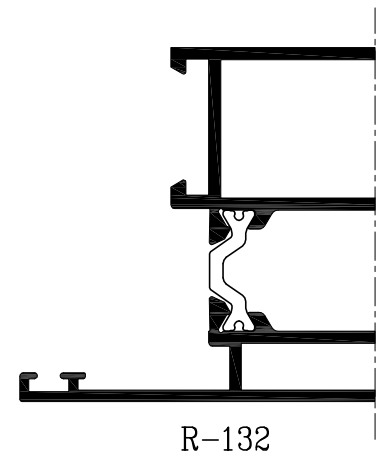
El mecanizado del parteluces se realiza con el juego de fresas 04.TRO.JF130



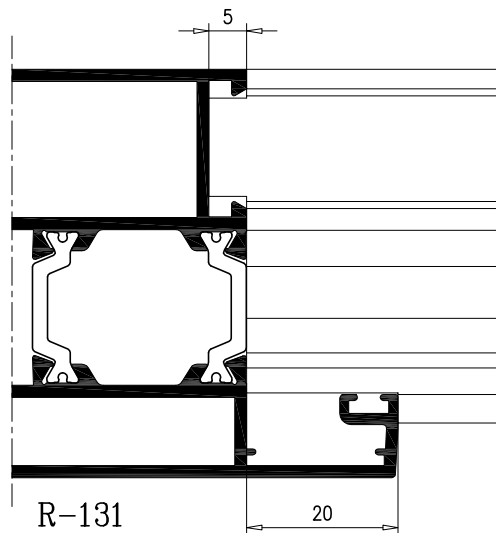
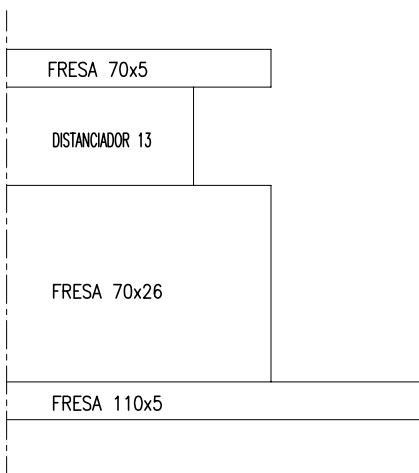
JUEGO DE FRESAS: 04.TRO.E130



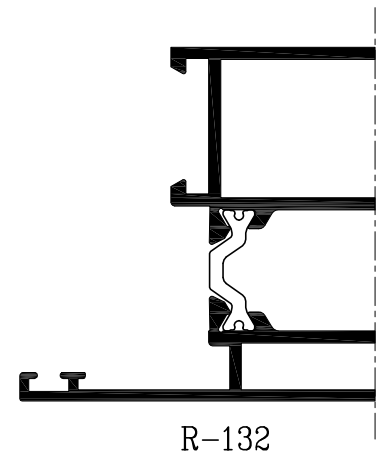
FRESADO PARTELUCES MARCO



JUEGO DE FRESAS: 04.TRO.E130



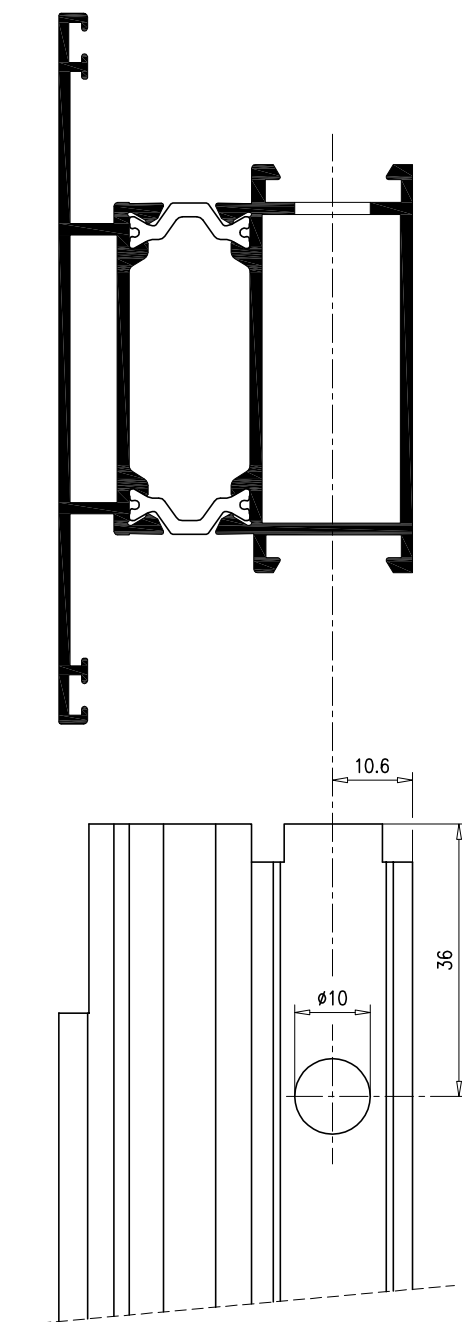
FRESADO PARTELUCES HOJA



MECANIZADO PARA TOCHO DE UNION EN PARTE LUCES

El mecanizado para los tochos de unión en el parteluces se realiza con el troquel 04.TRO.E130

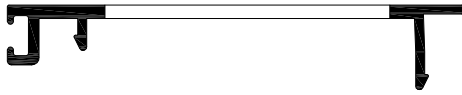
R-131



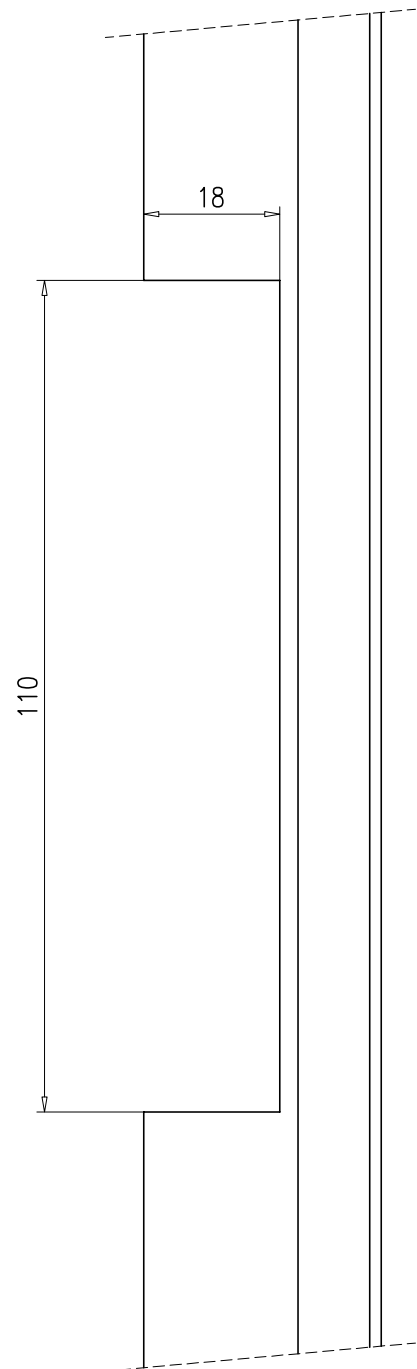
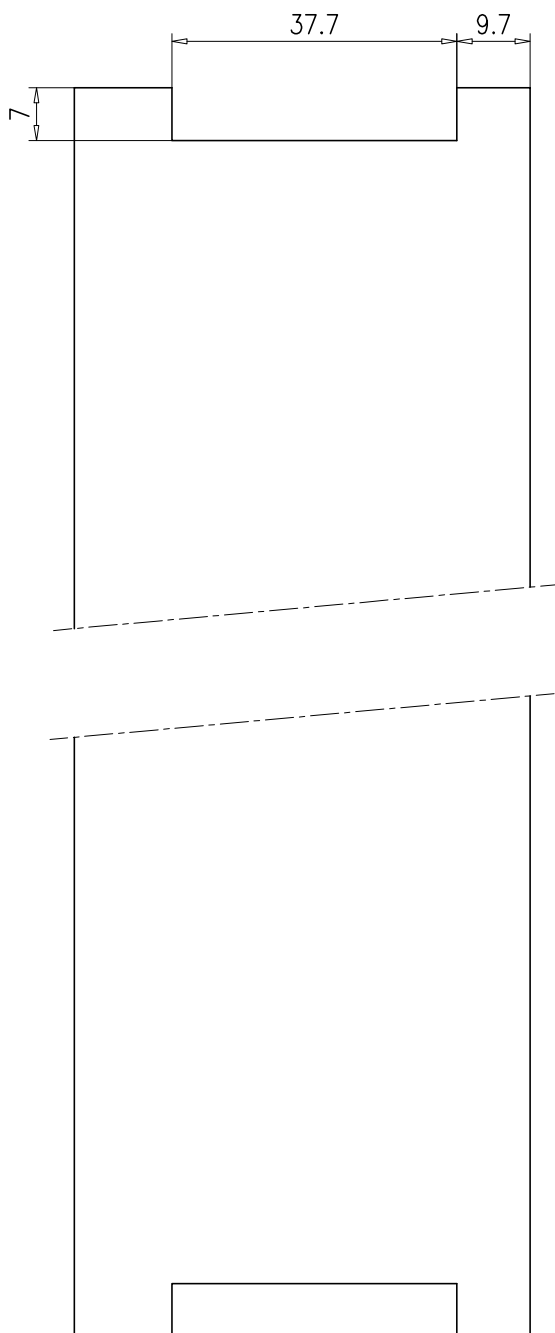
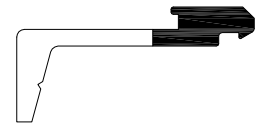
MECANIZADO DE LA TAPETA DE HOJA CENTRAL Y PERFIL PVC

Los cajeados de la tapeta de hoja central y el perfil PVC se realizan con el troquel 04.TRO.E130

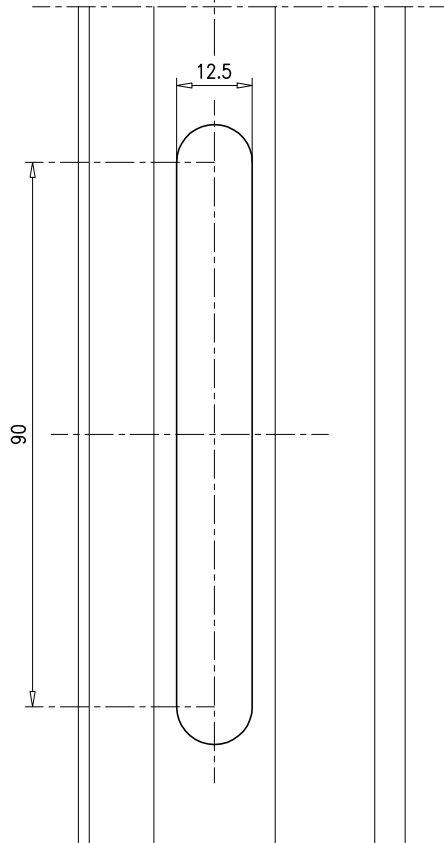
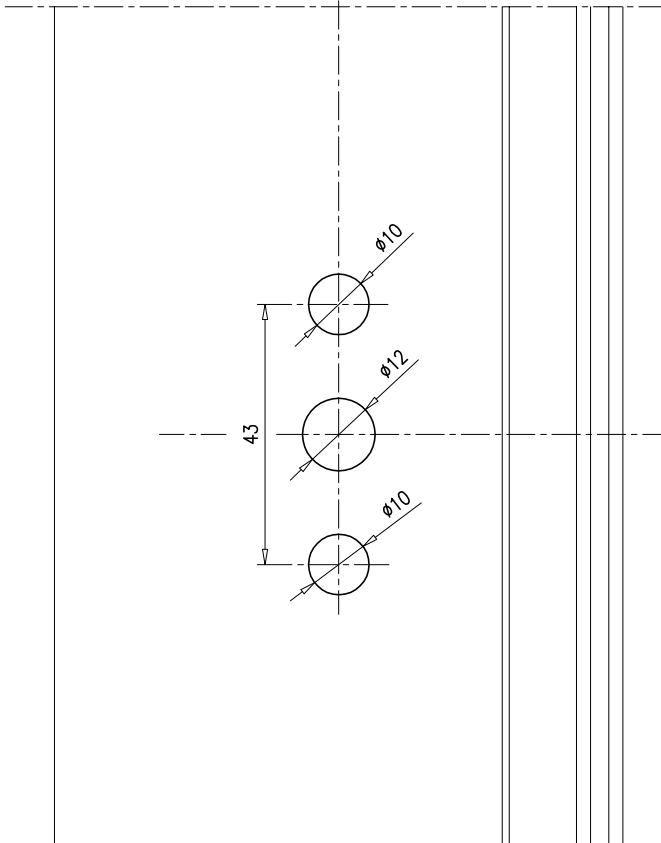
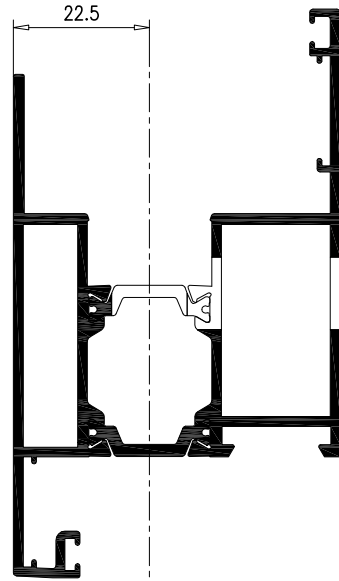
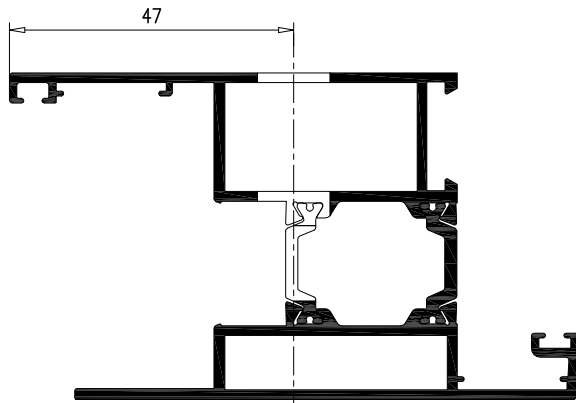
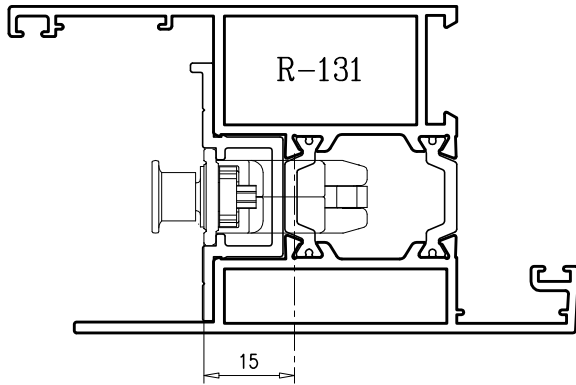
15.325



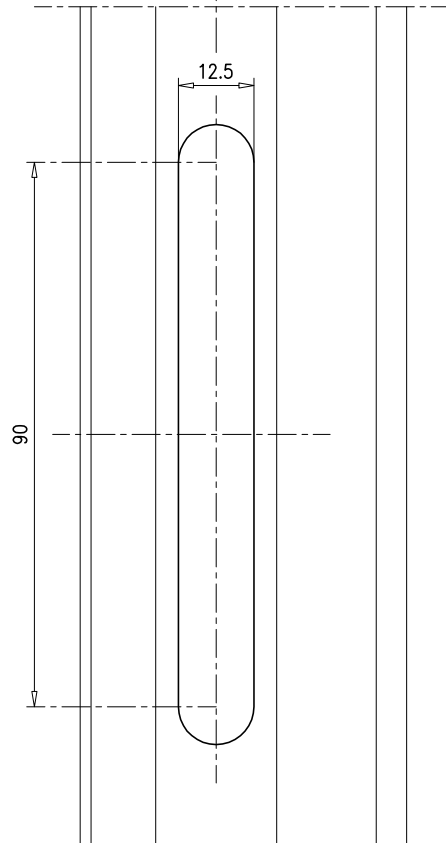
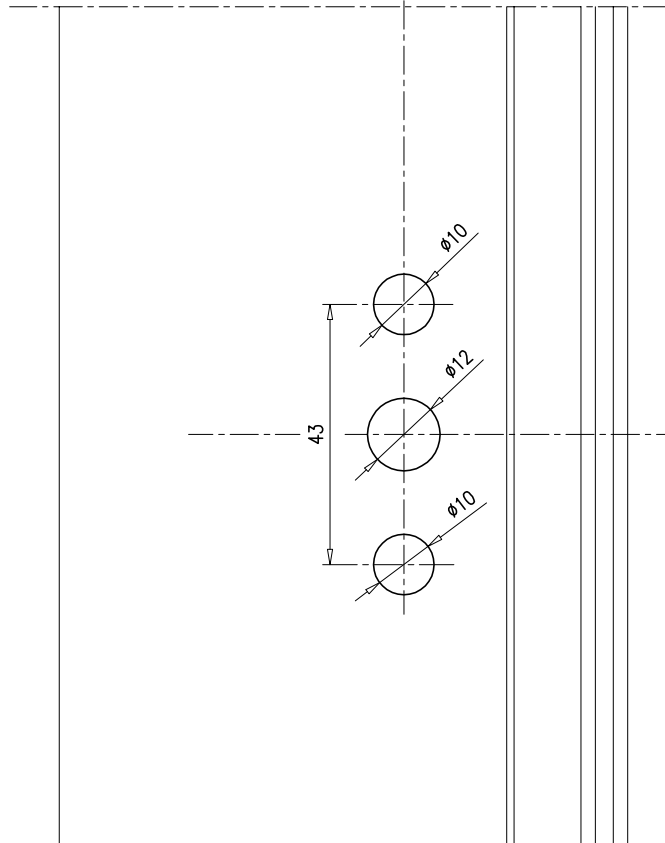
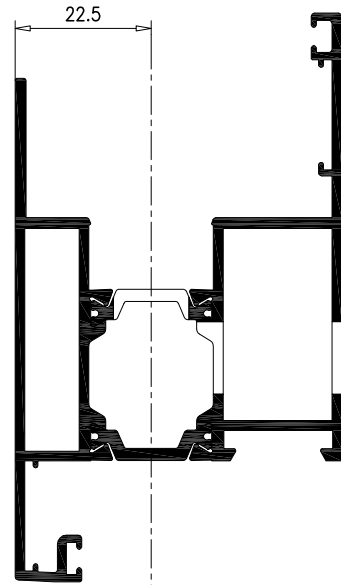
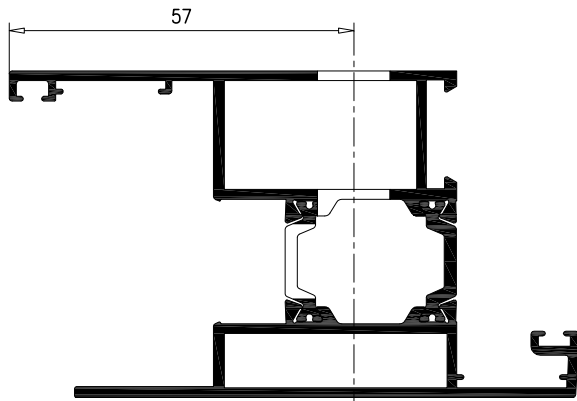
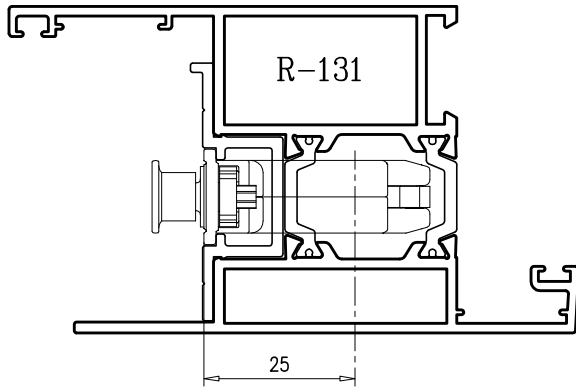
38.PP.016



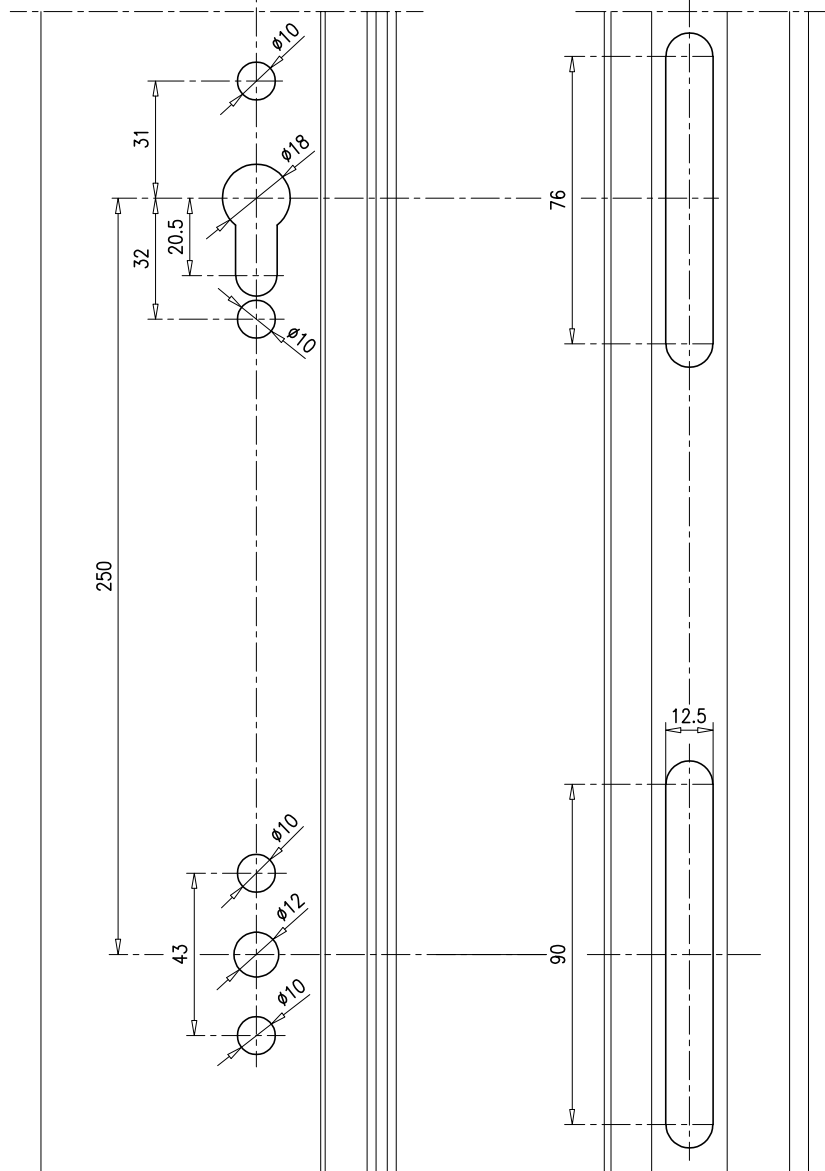
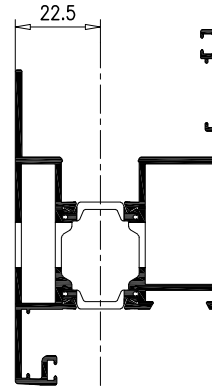
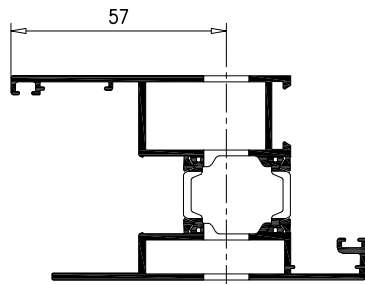
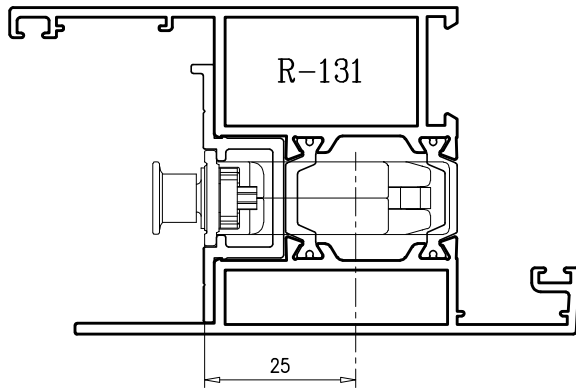
MECANIZADO PARA CREMONA AGUJA 15mm



MECANIZADO PARA CREMONA AGUJA 25mm

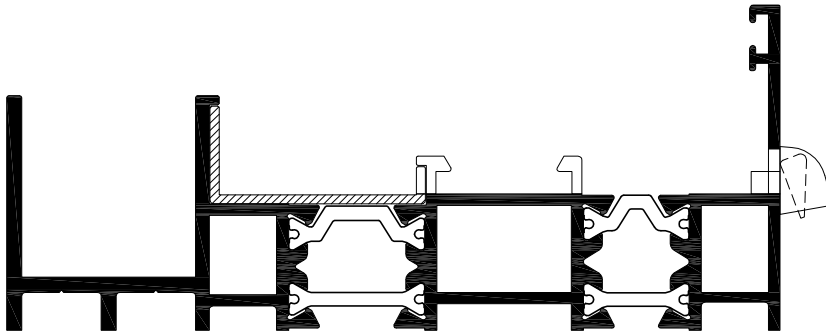


MECANIZADO PARA CREMONA CON LLAVE AGUJA 25mm

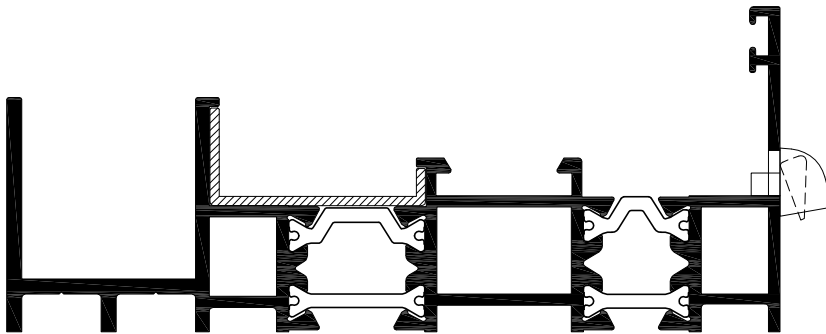
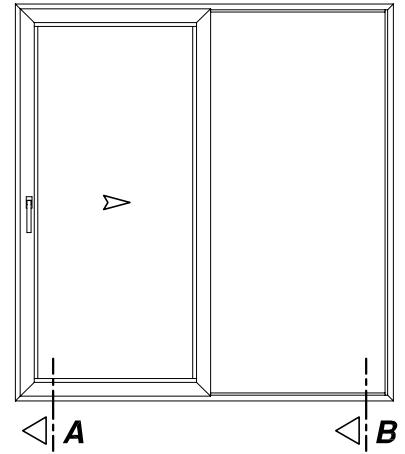


MECANIZADO DE DESAGÜES EN MARCO

El mecanizado de los desagües se realiza con el Troquel 04.TRO.E130



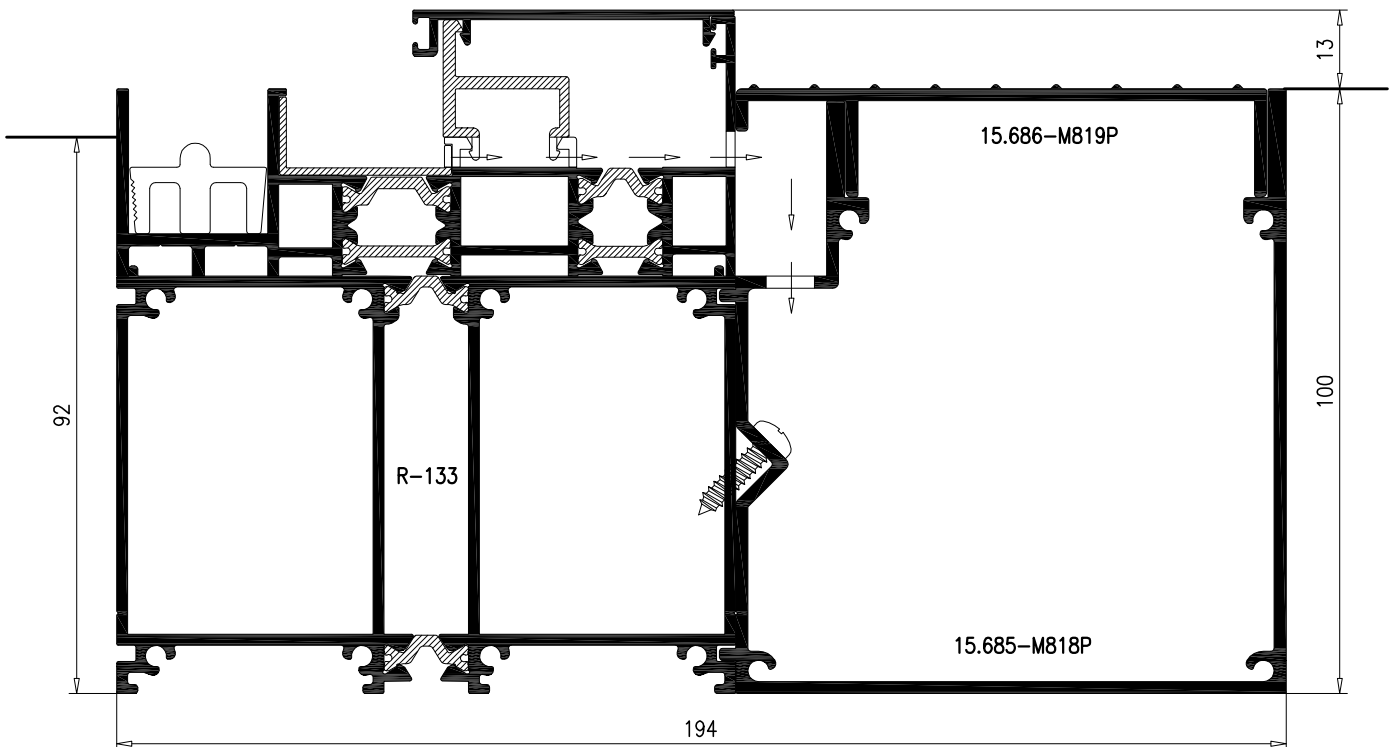
Sección A



Sección B

04.TA.016

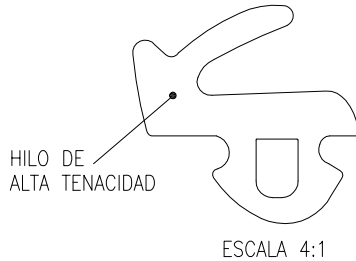
DESAGUE OCULTO



JUNTAS DE ACRISTALAMIENTO PERIMETRALES

JUNTA EXTERIOR: Fabricada en EPDM peróxido, incorpora en su interior un hilo resistente de alta tenacidad que permite ser montada de forma perimetral. (sin cortes en los ángulos).

REFERENCIA		ANCHO
04.JA.001		2.5 mm



CARACTERISTICAS	CONSECUENCIAS
EPDM blando Dureza 50*ShA	1. Duración prolongada en perfecto estado. 2. No transmite al vidrio las dilataciones del aluminio. 3. Rebaja notablemente la transmisión acústica. 4. Muy buen comportamiento a los rayos ultravioleta.
JUNTA PERIMETRAL	5. Estanqueidad perfecta. 6. Sencilla colocación: -Un solo corte recto. -Se monta por clipado. -Permite su sustitución. -Ahorro de materia y tiempo.
HILO INTERIOR	7. Mejora la estética. 8. Facilita la colocación. 9. Elimina los estiramientos y su posterior encogimiento.

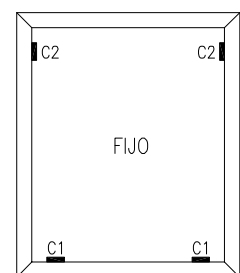
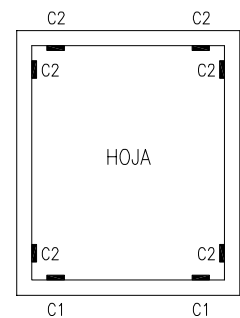
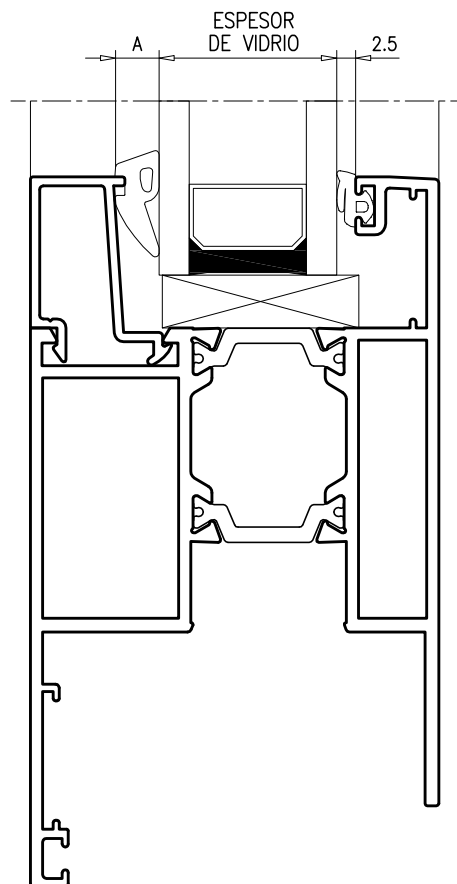
CUÑAS INTERIORES: Fabricadas en EPDM flexible con geometría basada en una parte superior con cámara y una inferior precortada que permite su colocación perimetral. (sin cortes en los ángulos).

REFERENCIA		A (mm)
04.JA.003		2.5/4.0
04.JA.004		3.5/5.5
04.JA.005		5.0/7.0
04.JA.006		6.0/8.0
04.JA.007		7.0/10.0

CARACTERISTICAS	CONSECUENCIAS
EPDM	1. Duración prolongada en perfecto estado. 2. No transmite al vidrio las dilataciones del aluminio. 3. Rebaja notablemente la transmisión acústica.
CÁMARA SUPERIOR	4. Perfecto acoplamiento al vidrio 5. Independencia vidrio-carpintería
PRE - CORTADA	6. Un solo corte recto.
PERIMETRAL	7. Perfecta estanqueidad. 8. Ahorro de materia y tiempo. 9. Mejora la estética.

POSICIONAMIENTO DE LOS CALZOS DE APOYO DE VIDRIO

Los calzos C1 deben estar colocados sobre los ejes de los puntos de rodadura.



C1: Calzo de apoyo
C2: Calzo perimetral

Tanto la junta exterior como la interior se colocan comenzando por la mitad del travesaño superior, rodeando el marco sin cortarlas en las esquinas para terminar pegando con cianoacrilato el único corte que llevan las juntas en la parte superior.

