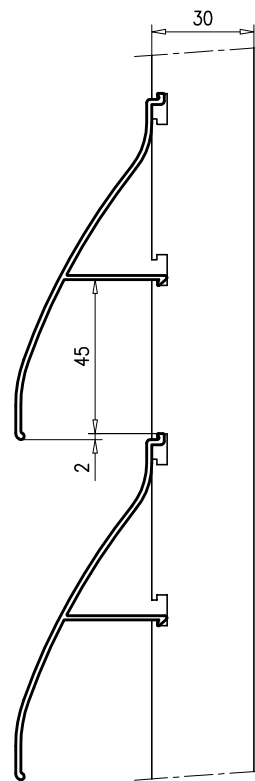
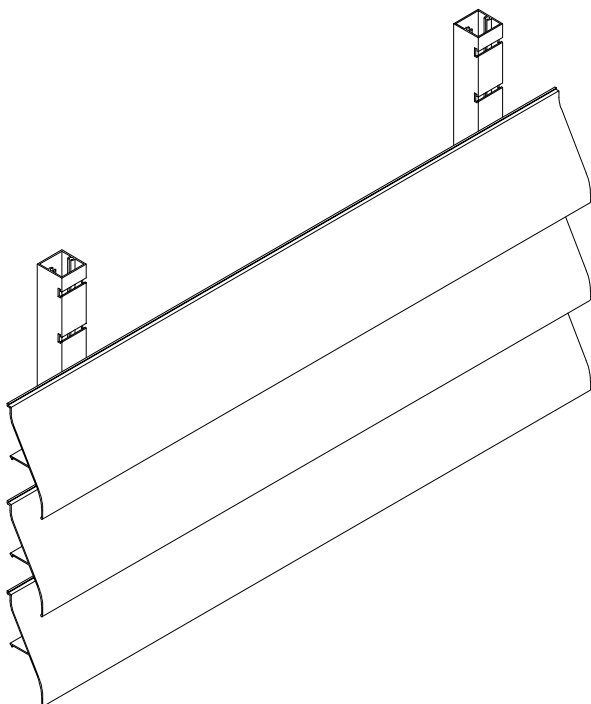
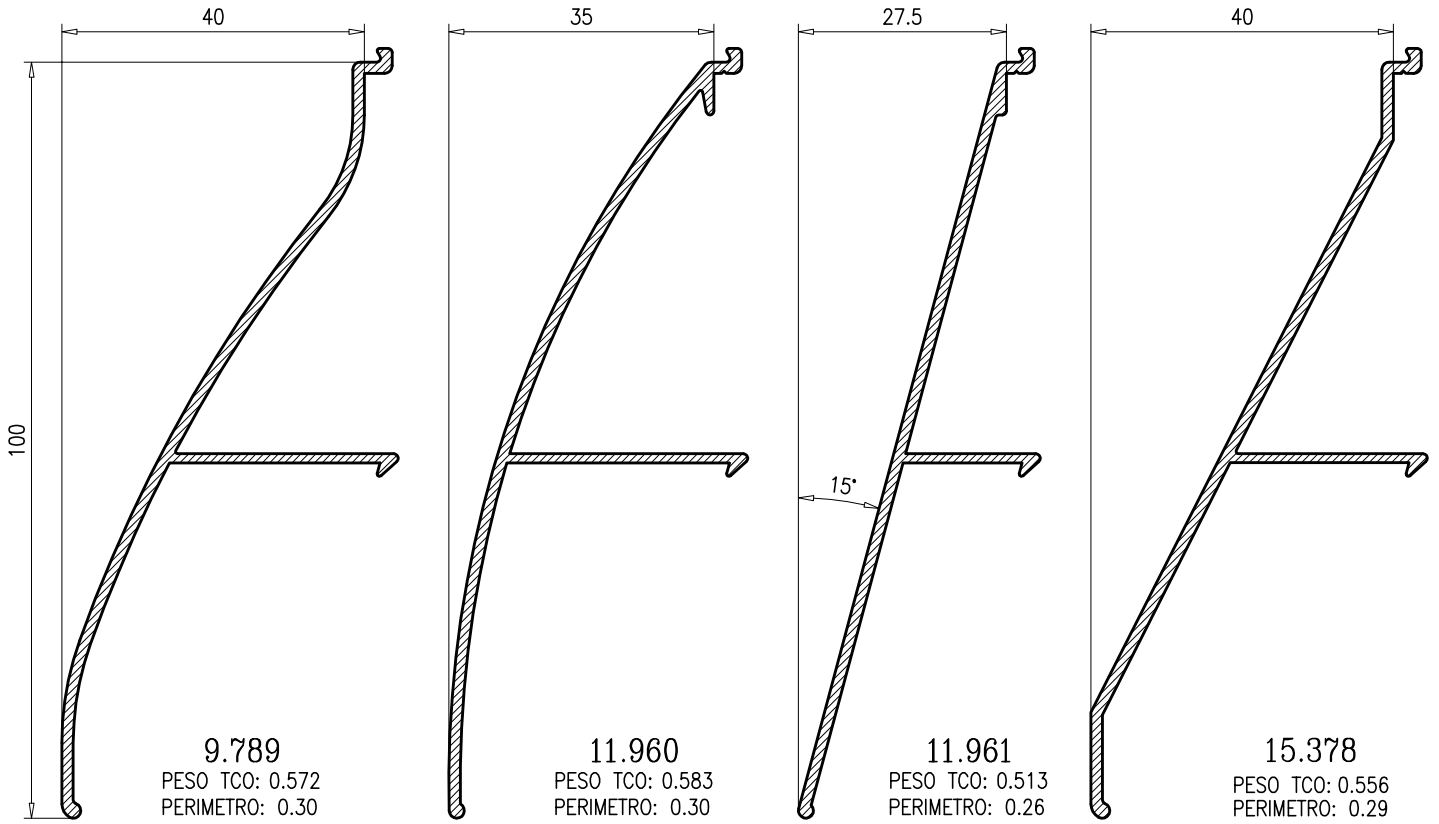
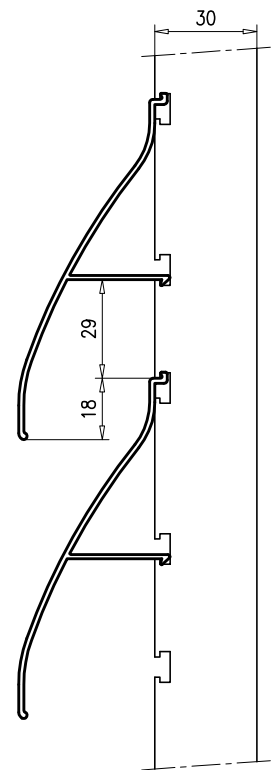


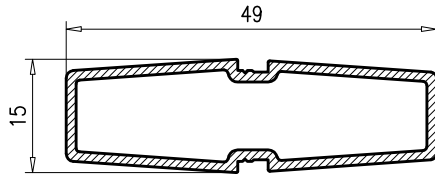
Sistema de celosía fija con distintos diseños de lama que se clipan sobre montantes de 30x30 que se suministran mecanizados con 2 pasos distintos (bajo pedido se pueden suministrar con cualquier otro paso, consultar precio y plazo) pueden disponerse en horizontal o en vertical, con una distancia máxima entre montantes de 1.200mm.



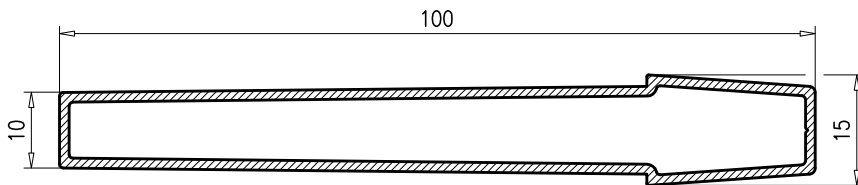
2.656-M75P
MONTANTE PASO LARGO
10 LAMAS/METRO



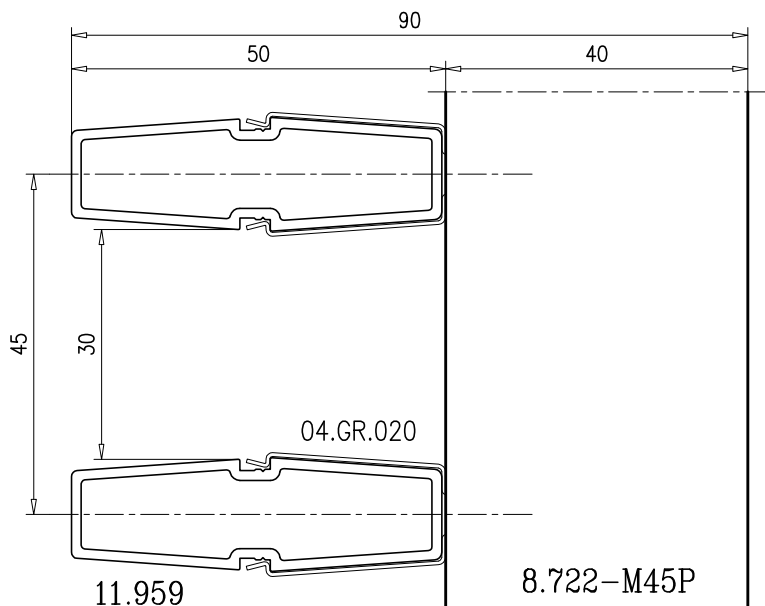
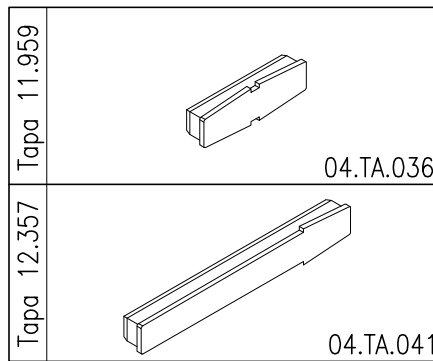
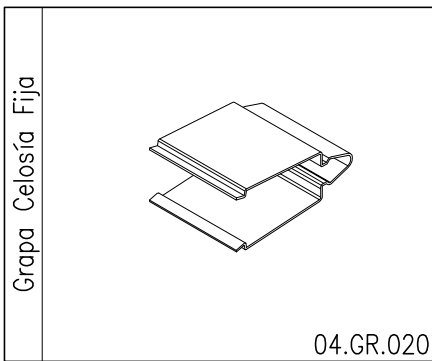
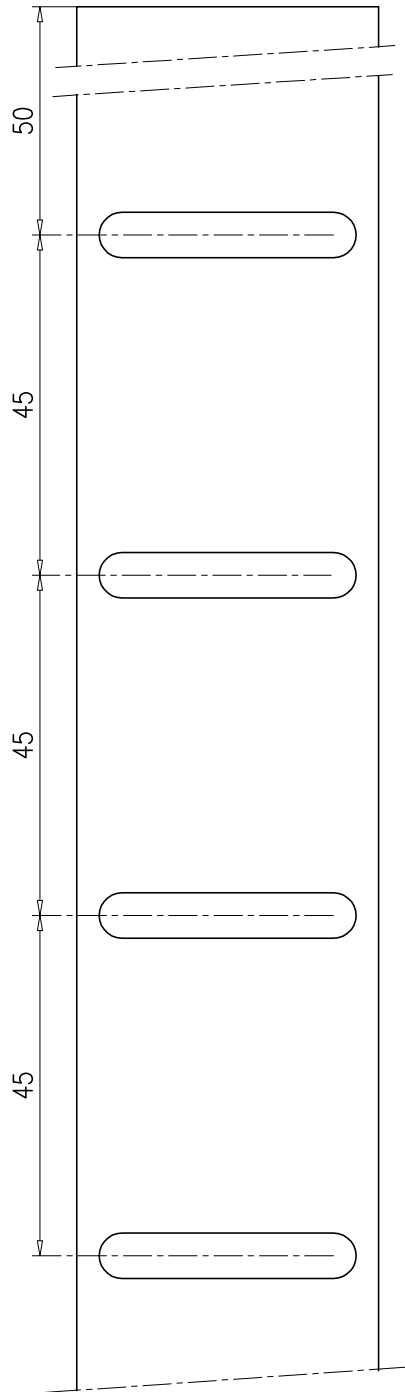
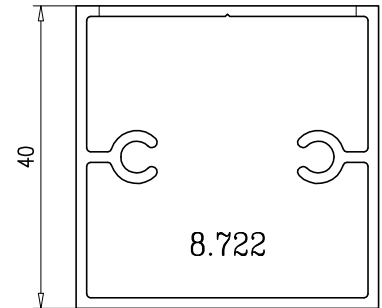
2.656-M76P
MONTANTE PASO CORTO
12 LAMAS/METRO



11.959
 PESO TEORICO: 0.427
 PERIMETRO: 0.24

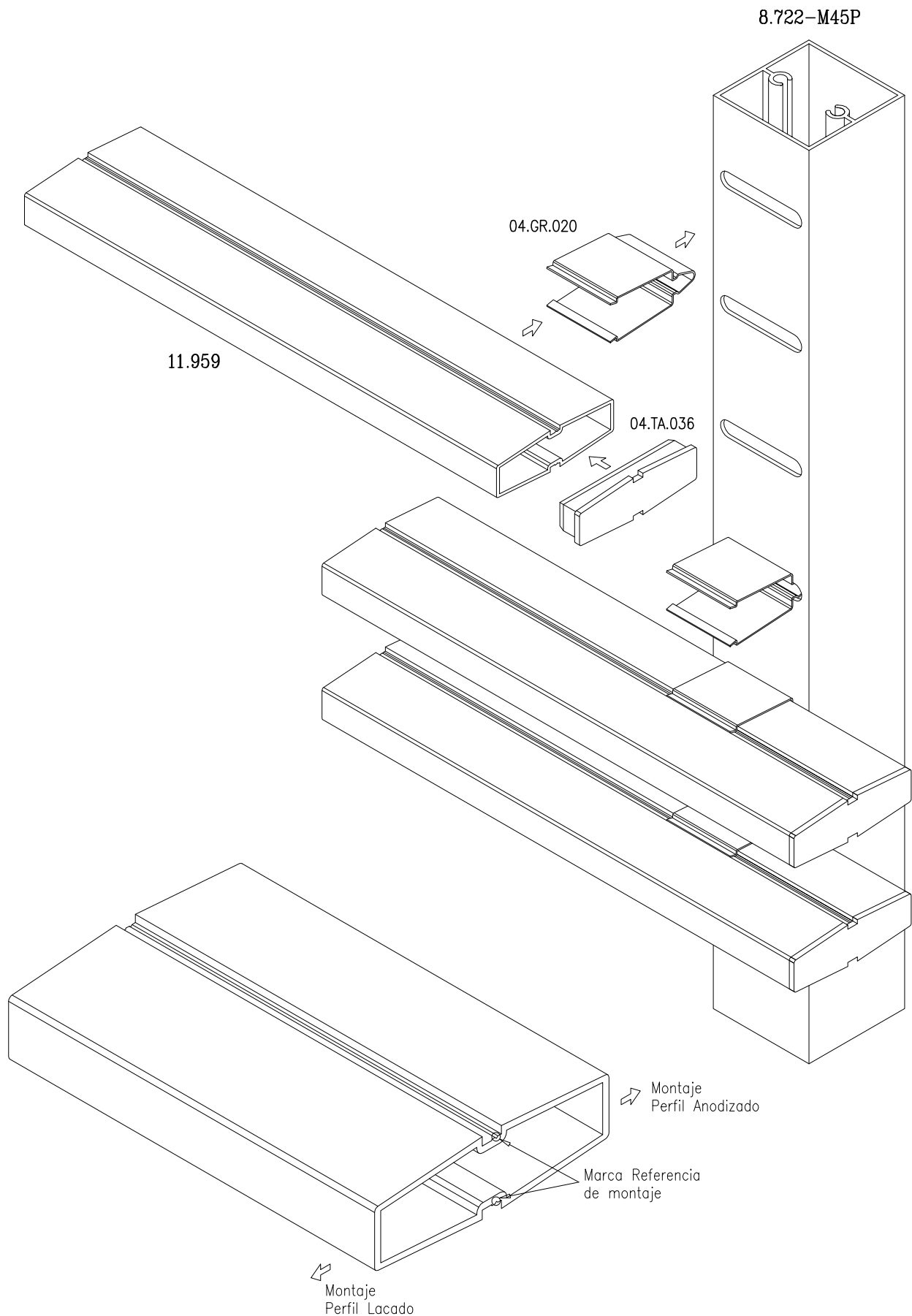


12.357
 PESO TEORICO: 0.767
 PERIMETRO: 0.44

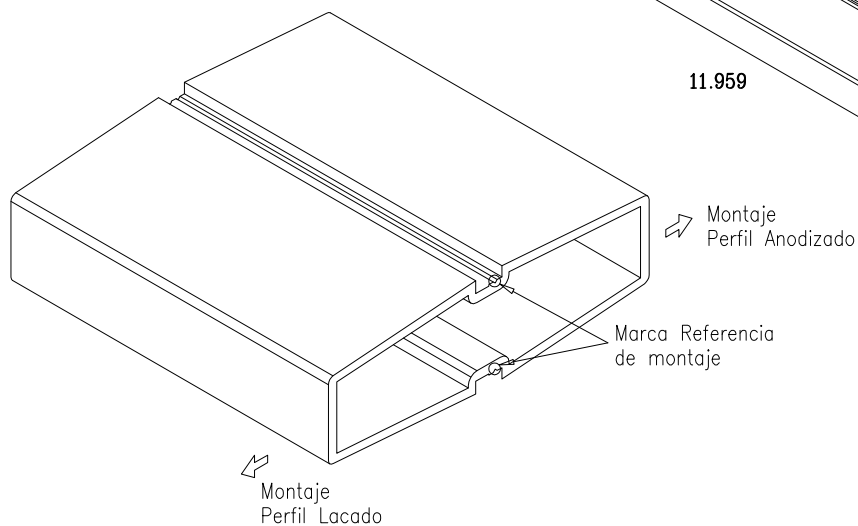
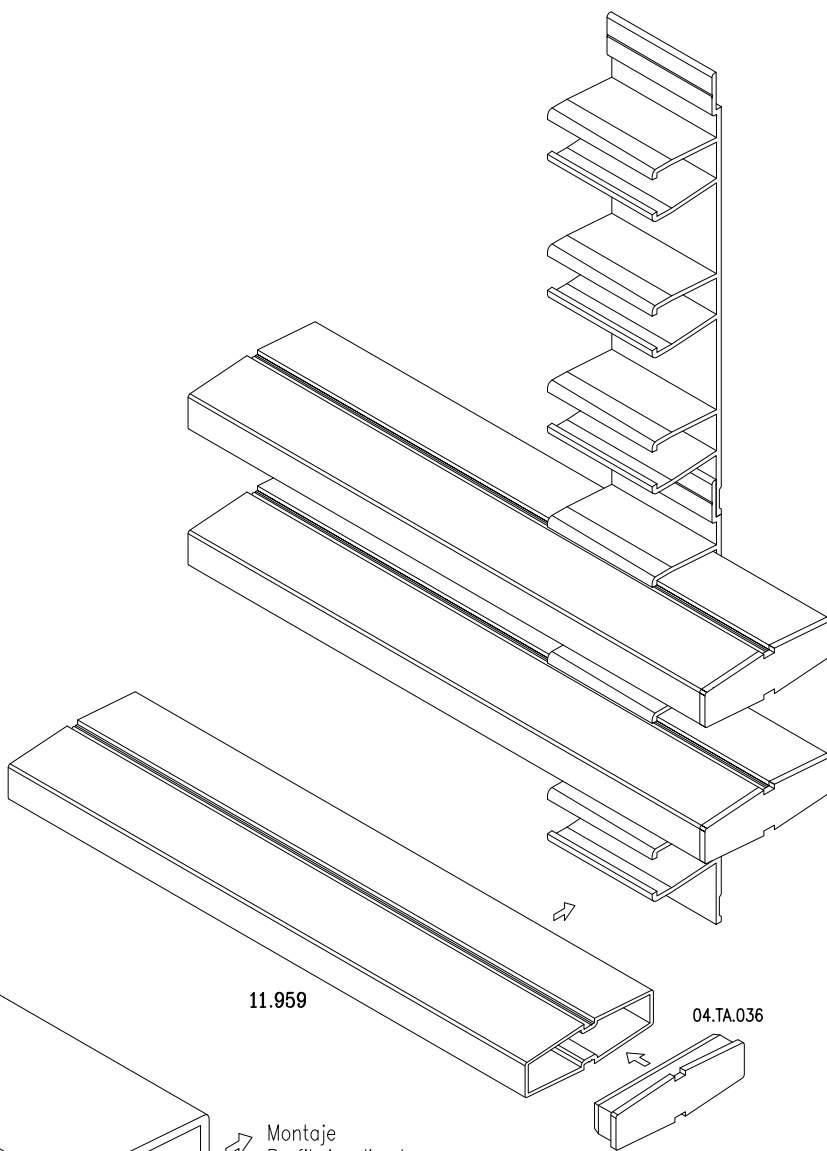
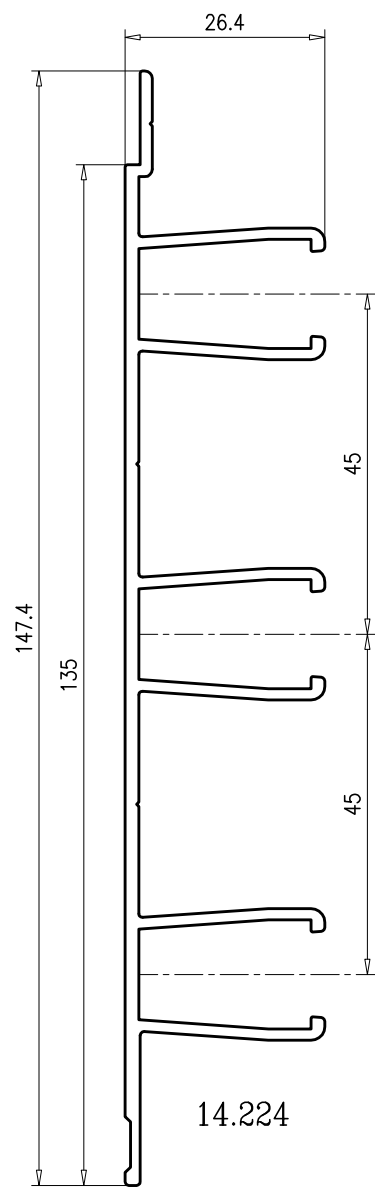


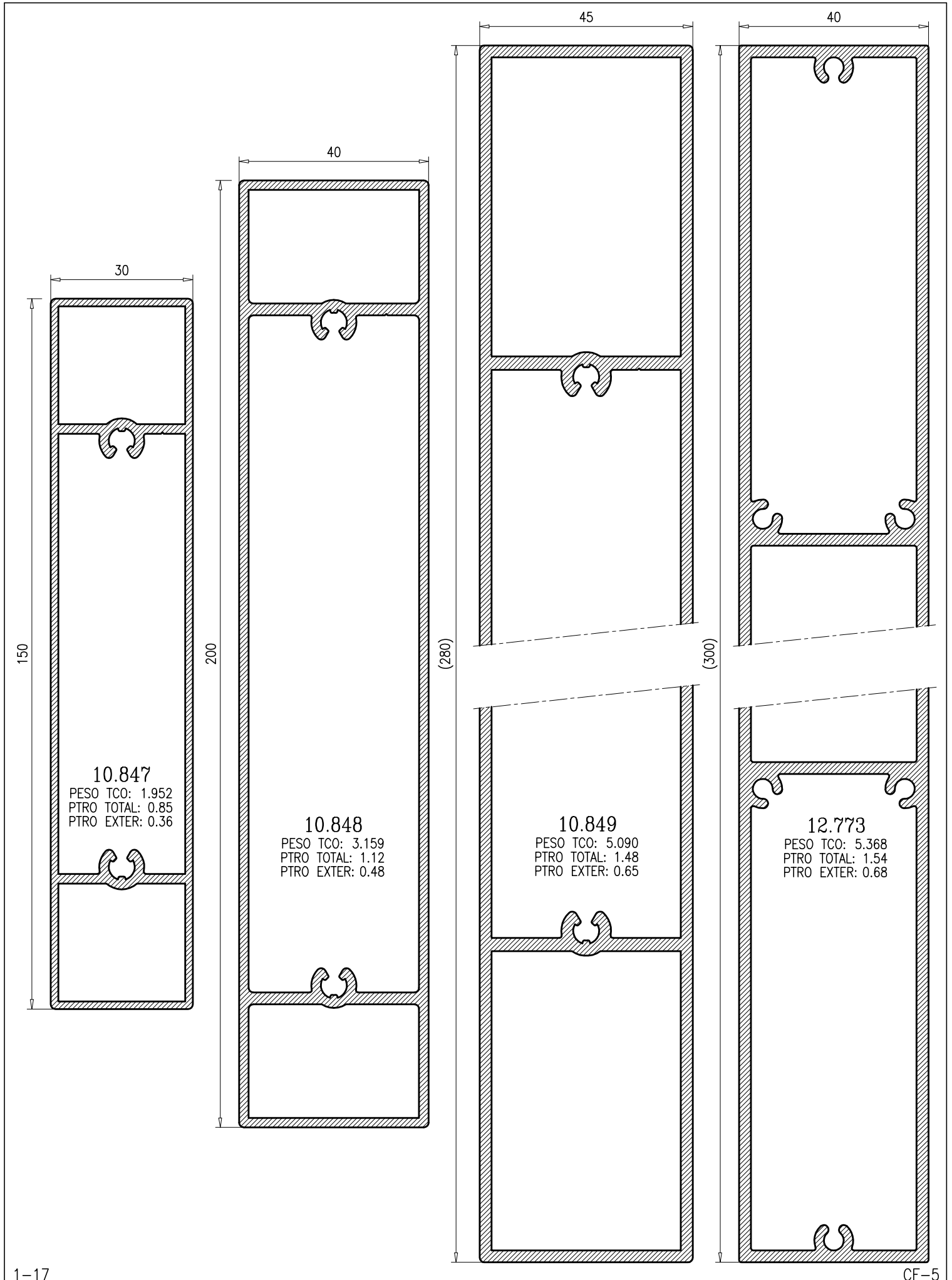
8.722-M45P
 MONTANTE PASO 45mm
 22 LAMAS/METRO
 Barra de 6,50mts

Sistema de celosía de lama fija clipada sobre grapa de acero que a su vez clipa sobre montantes que se suministran mecanizado con paso de 45mm (bajo pedido se puede suministrar con cualquier otro paso, consultar precio y plazo), El sistema puede colocarse tanto en Horizontal como en Vertical, distancia máxima entre montantes 1.200mm.



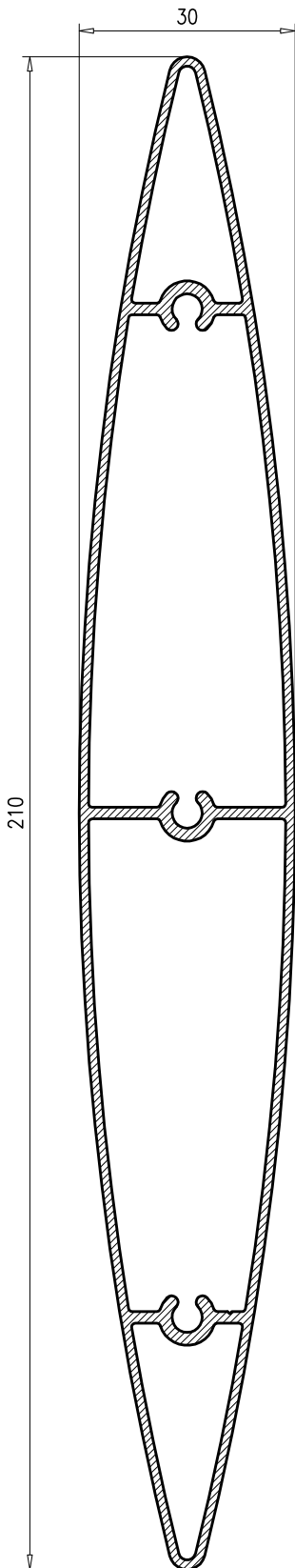
Base de clipaje que se suministra en barras de 6.500mm y permite una separación entre lamas de 30mm.
 Montaje: Cortar la base de clipaje en trozos de 40mm y fijarla a la estructura trasera (tubo normalizado, pared...) con una separación máxima entre apoyos de 1.200mm. A continuación clipar las lamas sobre la base de clipaje, prestando atención en la lama 11.959 en la que según sea el acabado lacado o anodizado el clipaje es en un sentido determinado como indica el detalle.



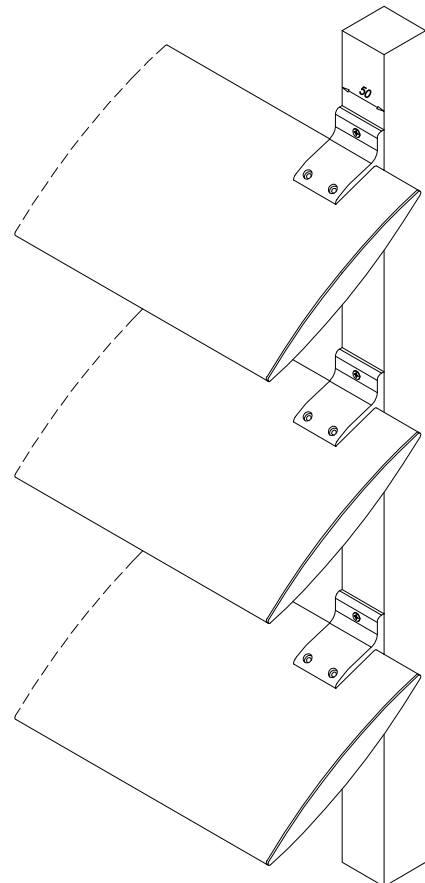
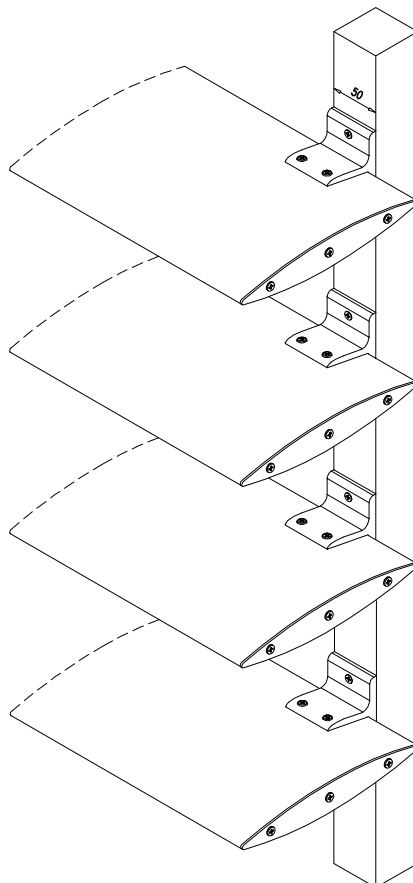
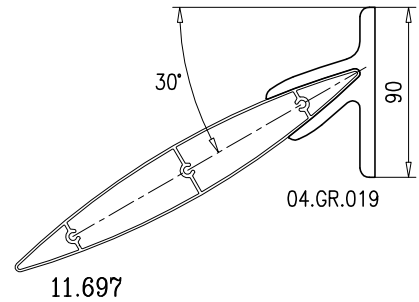
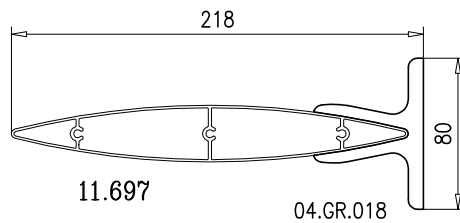
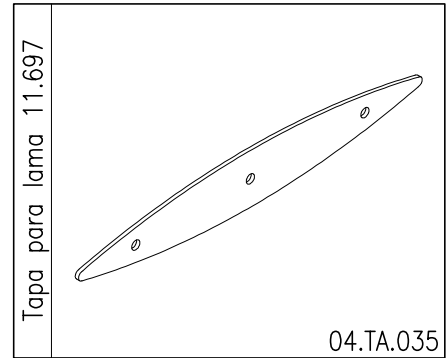
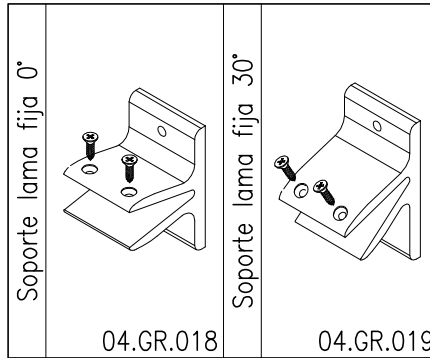


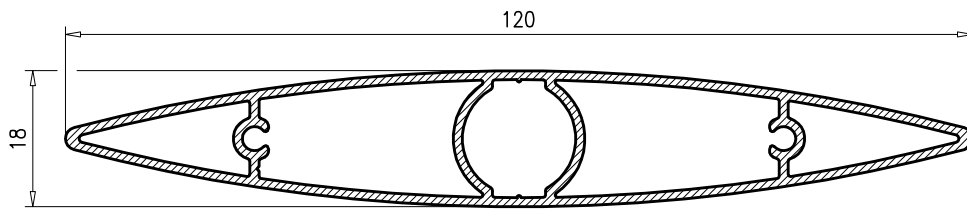
LOS SOPORTES SON VALIDOS PARA LAS LAMAS: 11.697, 11.852, 12.167 Y 12.175

Existen dos piezas para el soporte de lamas fijas a fachada, estas pueden colocarse tanto en horizontal como en vertical, totalmente planas o con una inclinación de 30°, permitiendo modular según la necesidad la separación entre lamas. Pueden montarse sobre nuestro sistema de Muro Cortina E-100, sobre cualquier tipo de estructura base, o directamente sobre obra. Tanto los soportes como la tapa lateral permiten cualquier tipo de acabado lacado o anodizado.



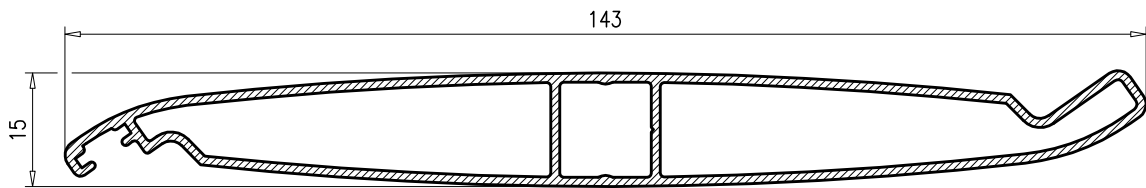
11.697
 PESO TEORICO: 1.877
 PTRO TOTAL: 1.00
 PTRO EXT.: 0.43





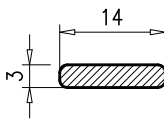
12.510

PESO TCO: 1.010
 PERIMETRO: 0.61
 PTRO EXT.: 0.25



12.268

PESO TCO: 1.045
 PERIMETRO: 0.63
 PTRO EXT.: 0.31



2.234

PESO TCO: 0.111
 PERIMETRO: 0.10

Pletina Conexión

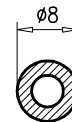
Todos los accesorios y herrajes incluidos sistemas de movimiento mediante usillos así como motores y automatismos para cualquiera de nuestras lamas para celosía orientable están desarrollados y los suministra PRODUCTOS TECNICOS DEL ALUMINIO (976.529044)

7-11

12.167
 PESO TCO: 1.485
 PTRO TOT.: 0.81
 PTRO EXT.: 0.33
 160x26mm

11.852
 PESO TCO: 1.879
 PTRO TOT.: 1.03
 PTRO EXT.: 0.43
 210x30mm

12.175
 PESO TCO: 4.868
 PTRO TOT.: 1.62
 PTRO EXT.: 0.65
 320x40mm



12.316
 PESO TCO: 0.097
 Varilla Conexión

Momentos de Inercia

REFERENCIA	DENOMINACION	DISEÑO	Ix cm ⁴	Iy cm ⁴
12.167	Lama 160mm		3.87	106.80
11.852	Lama 210mm		6.87	236.84
12.175	Lama 320mm		29.97	1389.22