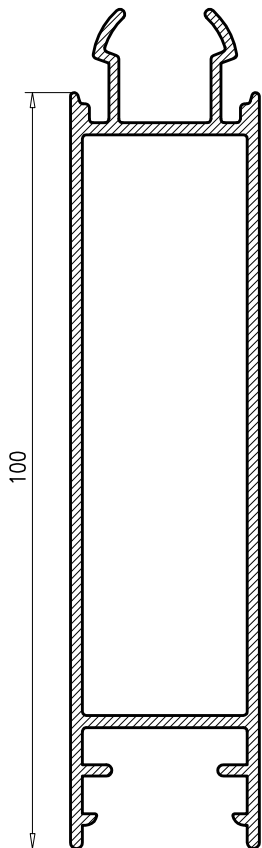
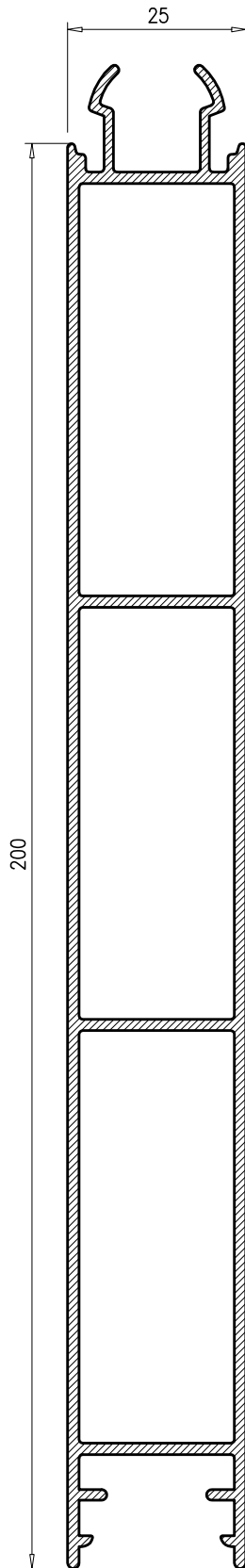


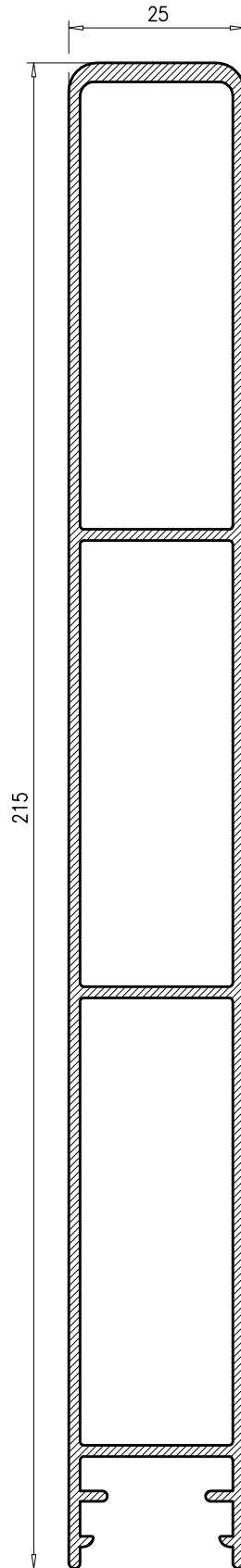
**4.300**  
 PESO TEORICO: 1.145  
 MAXIMO: 1.288  
 PERIMETRO: 0.5  
 ESPESOR: 1.6



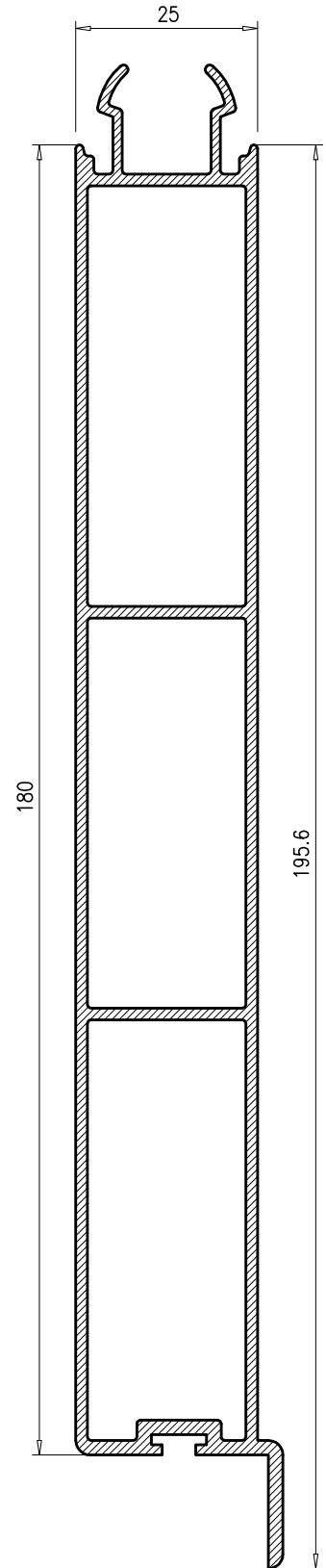
**1.926**  
 PESO TEORICO: 1.223  
 MAXIMO: 1.376  
 PERIMETRO: 0.57  
 ESPESOR: 1.6



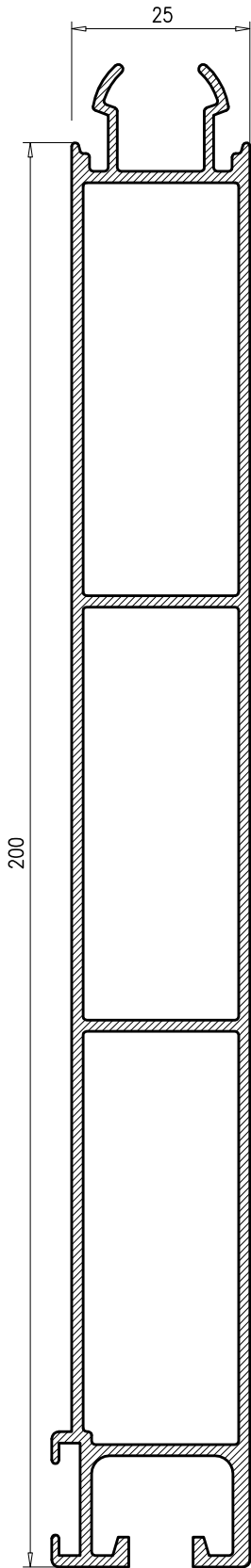
**2.000**  
 PESO TEORICO: 2.276  
 MAXIMO: 2.561  
 PERIMETRO: 1.05  
 ESPESOR: 1.6



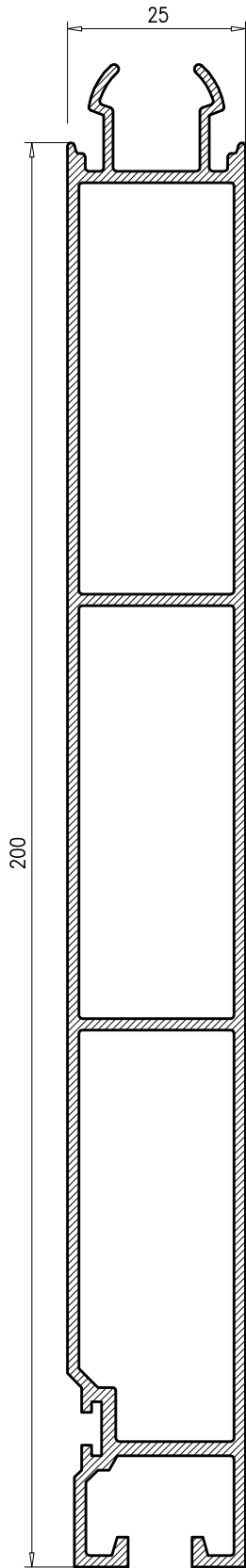
**1.919**  
 PESO TEORICO: 2.330  
 MAXIMO: 2.621  
 PERIMETRO: 1.04  
 ESPESOR: 1.6



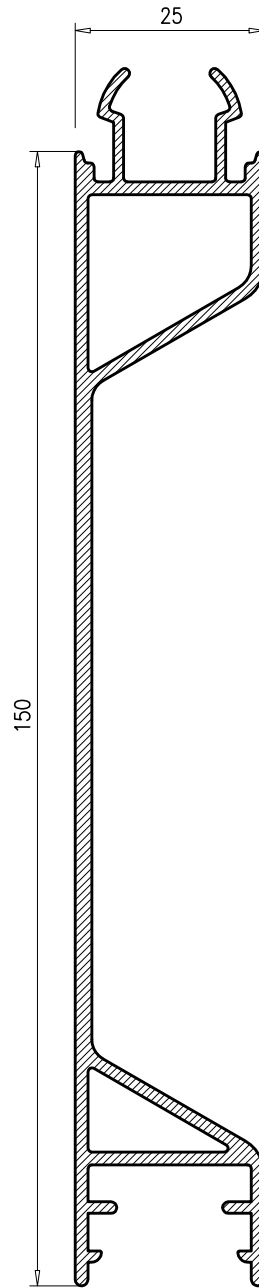
**1.922**  
 PESO TEORICO: 2.225  
 MAXIMO: 2.503  
 PERIMETRO: 1  
 ESPESOR: 1.6



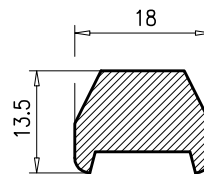
**1.923**  
 PESO TEORICO: 2.392  
 PESO MAXIMO: 2.691  
 PERIMETRO: 1.08  
 ESPESOR: 1.6



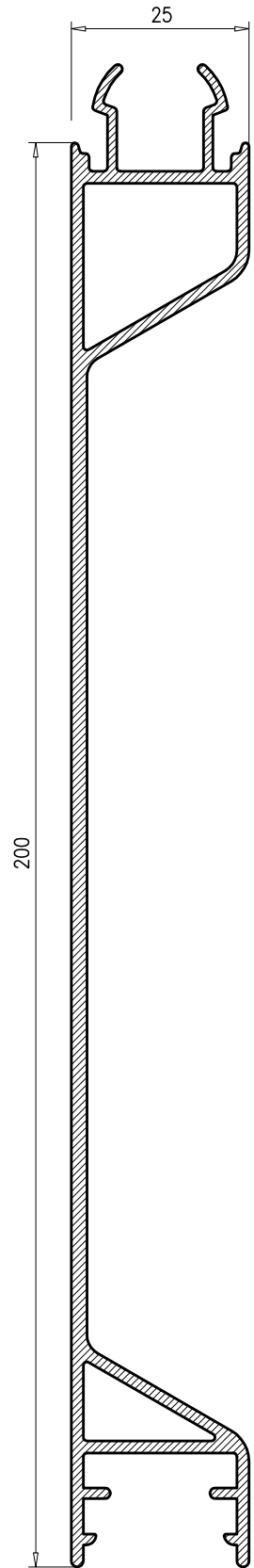
**1.924**  
 PESO TEORICO: 2.368  
 PESO MAXIMO: 2.664  
 PERIMETRO: 1.07  
 ESPESOR: 1.6



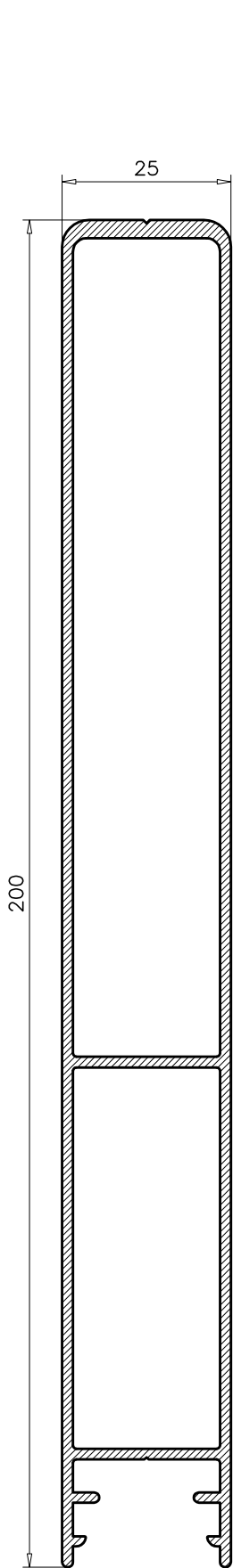
**1.925**  
 PESO TEORICO: 1.566  
 PESO MAXIMO: 1.750  
 PERIMETRO: 0.63  
 ESPESOR: 1.7



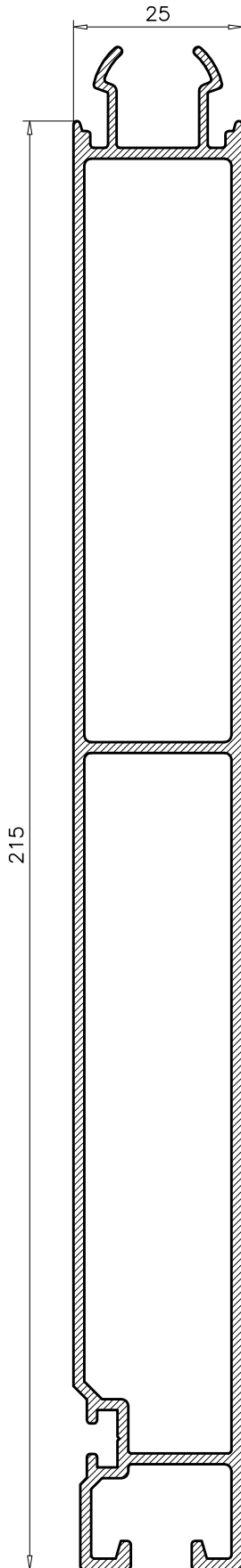
**1.932**  
 PESO TEORICO: 0.486  
 PERIMETRO: 0.1



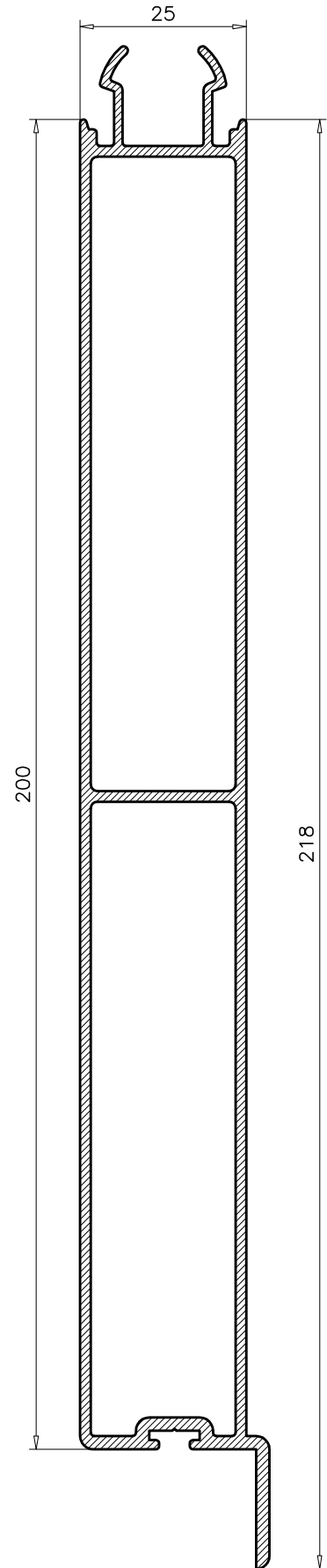
**1.921**  
 PESO TEORICO: 1.863  
 PESO MAXIMO: 2.082  
 PERIMETRO: 0.73  
 ESPESOR: 1.7



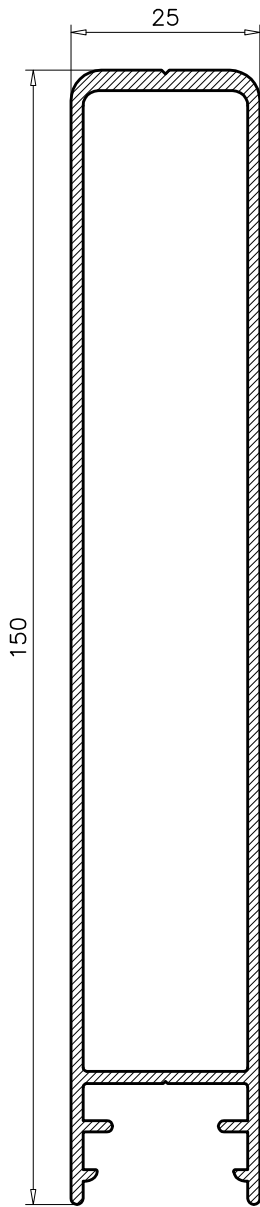
**6.418**  
 PESO TEORICO: 2.103  
 MAXIMO: 2.366  
 PERIMETRO: .94  
 ESPESOR: 1.6



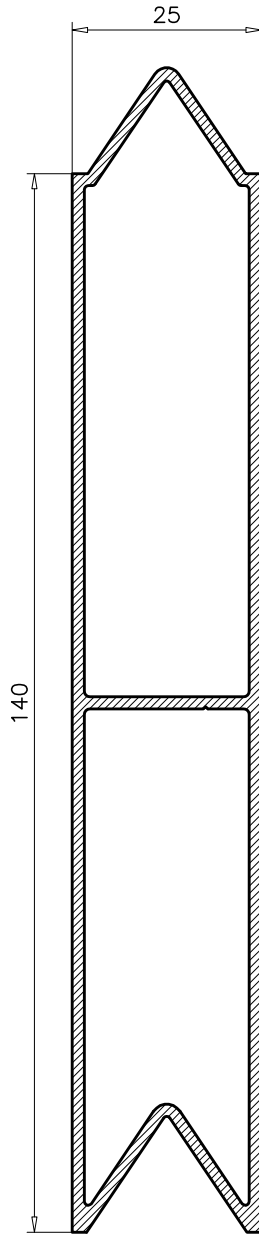
**6.419**  
 PESO TEORICO: 2.381  
 MAXIMO: 2.679  
 PERIMETRO: 1.09  
 ESPESOR: 1.6



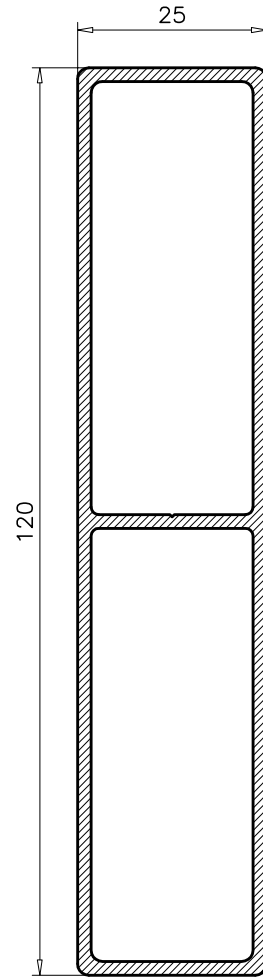
**6.420**  
 PESO TEORICO: 2.311  
 MAXIMO: 2.600  
 PERIMETRO: 1.04  
 ESPESOR: 1.6



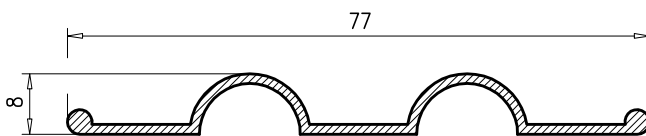
**6.825**  
 PESO TEORICO: 1.577  
 PESO MAXIMO: 1.774  
 PERIMETRO: 0.7  
 ESPESOR: 1.6



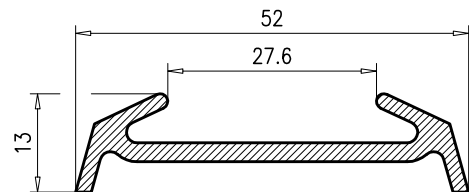
**6.323**  
 PESO TEORICO: 1.623  
 PERIMETRO: 0.74  
 ESPESOR: 1.6



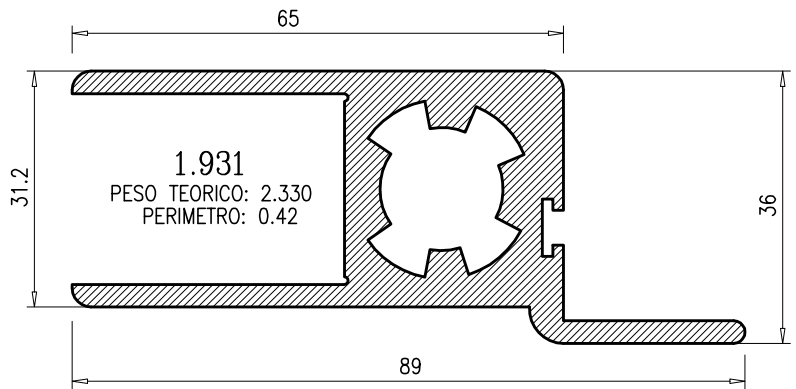
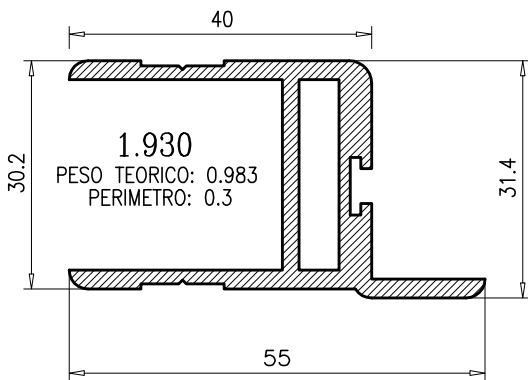
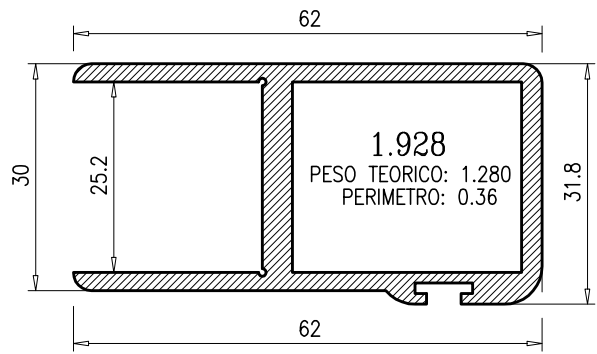
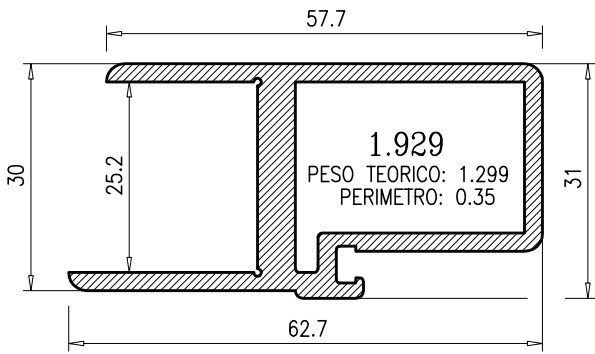
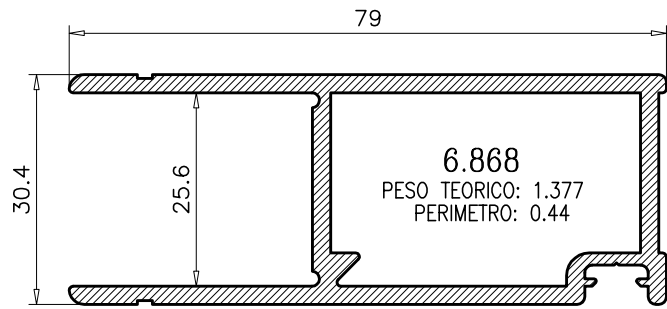
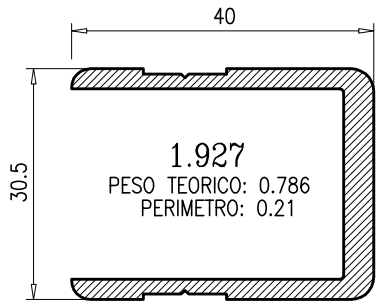
**6.788**  
 PESO TEORICO: 1.480  
 PERIMETRO: 0.6  
 ESPESOR: 1.8

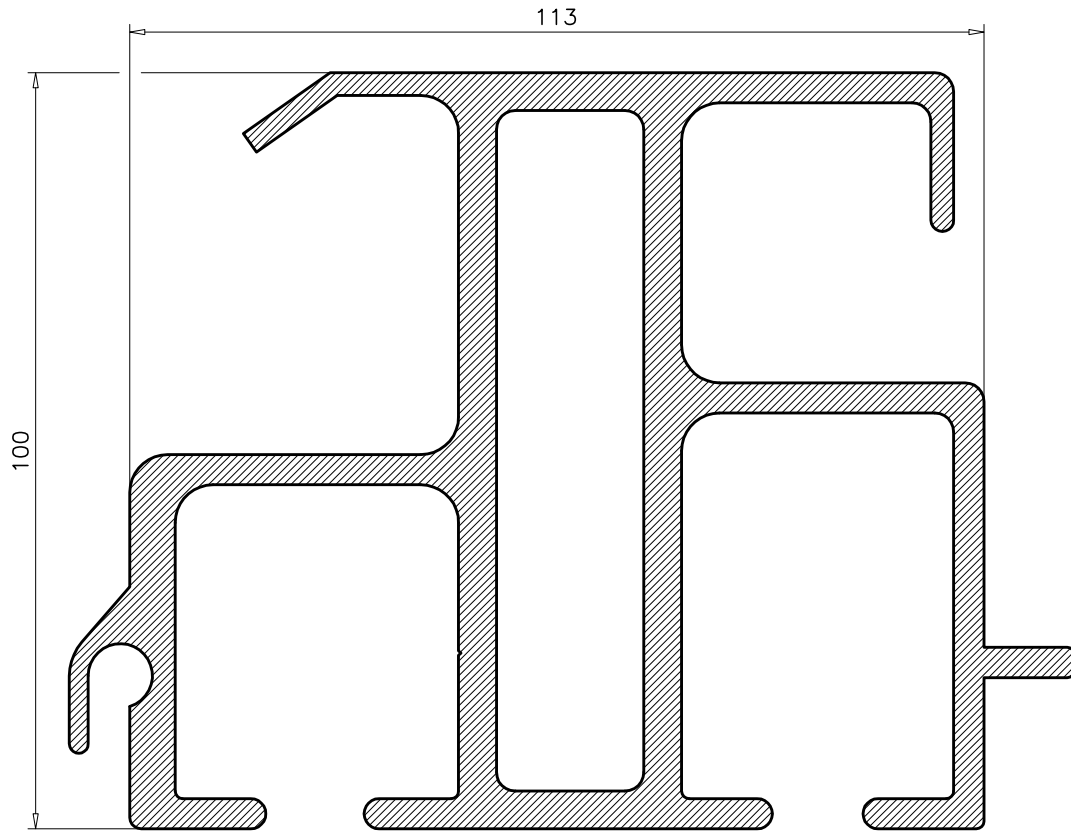


**1.035**  
 PESO TEORICO: 0.346  
 PERIMETRO: 0.19  
 ESPESOR: 1.3



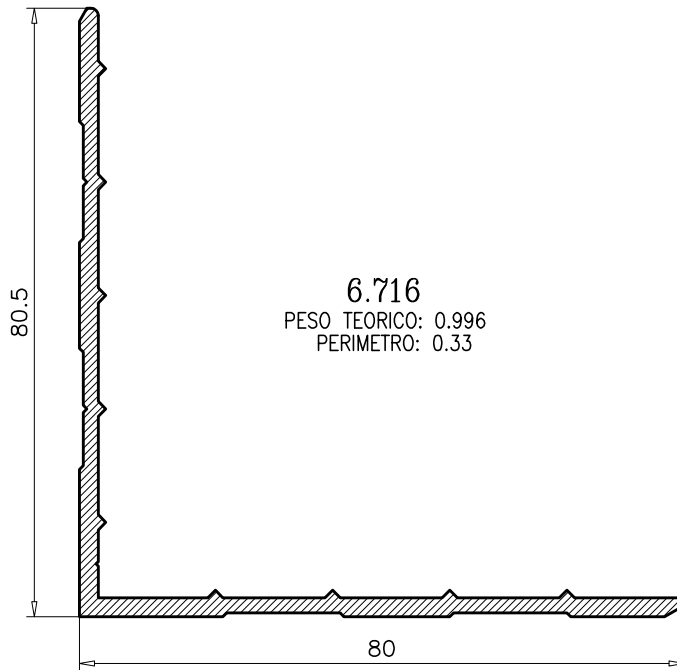
**1.569**  
 PESO TEORICO: 0.508  
 PERIMETRO: 0.16





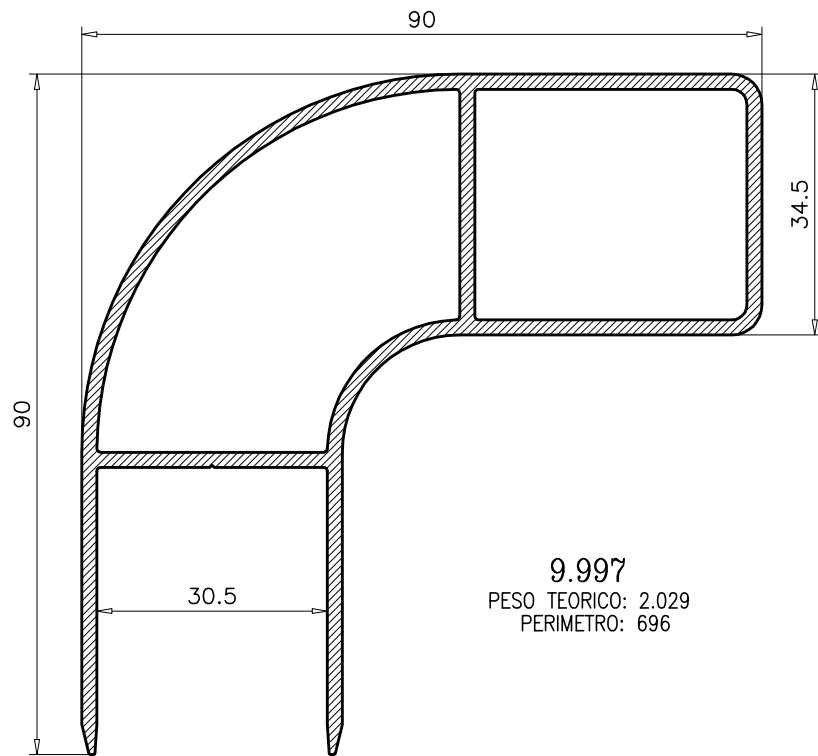
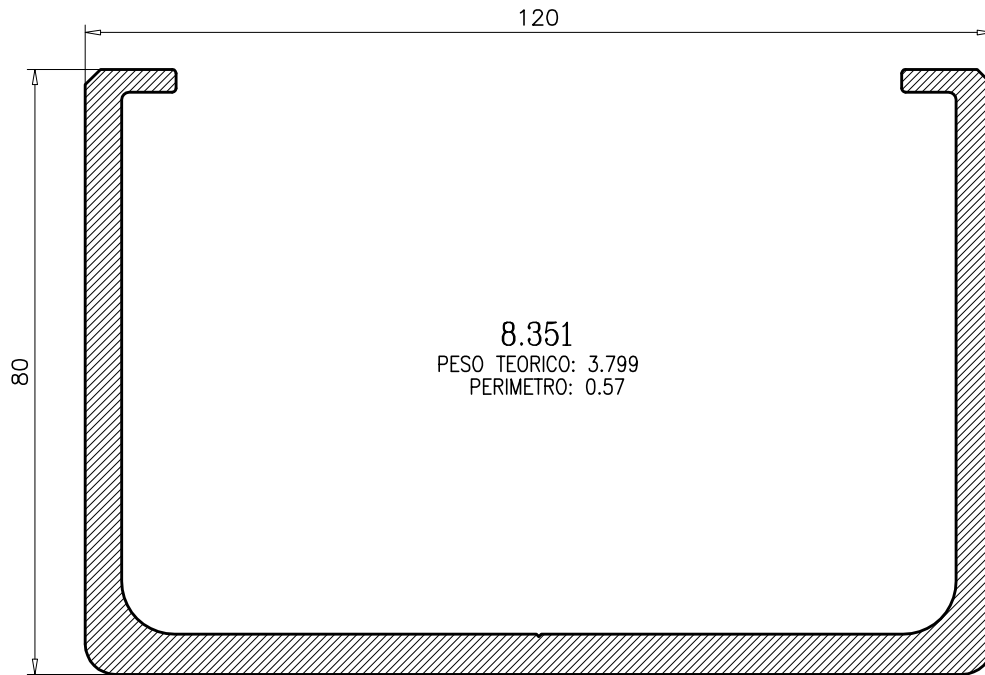
6.060

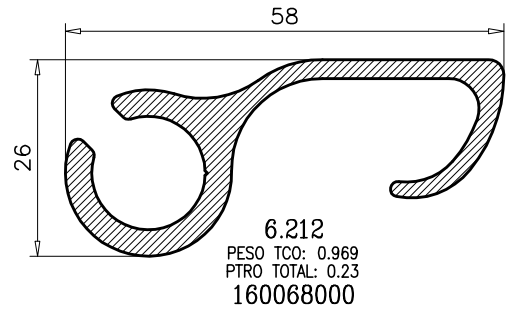
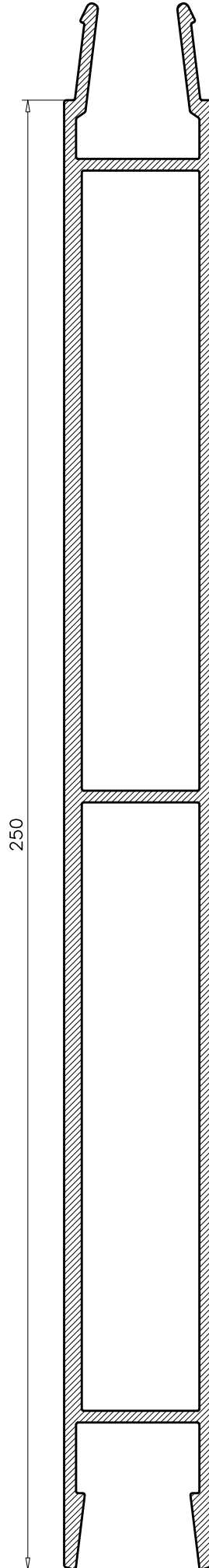
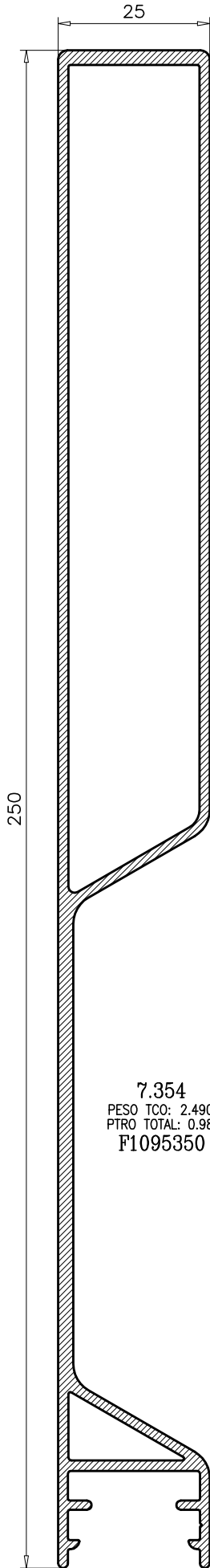
PESO TEORICO: 7.079  
PERIMETRO: 1.14



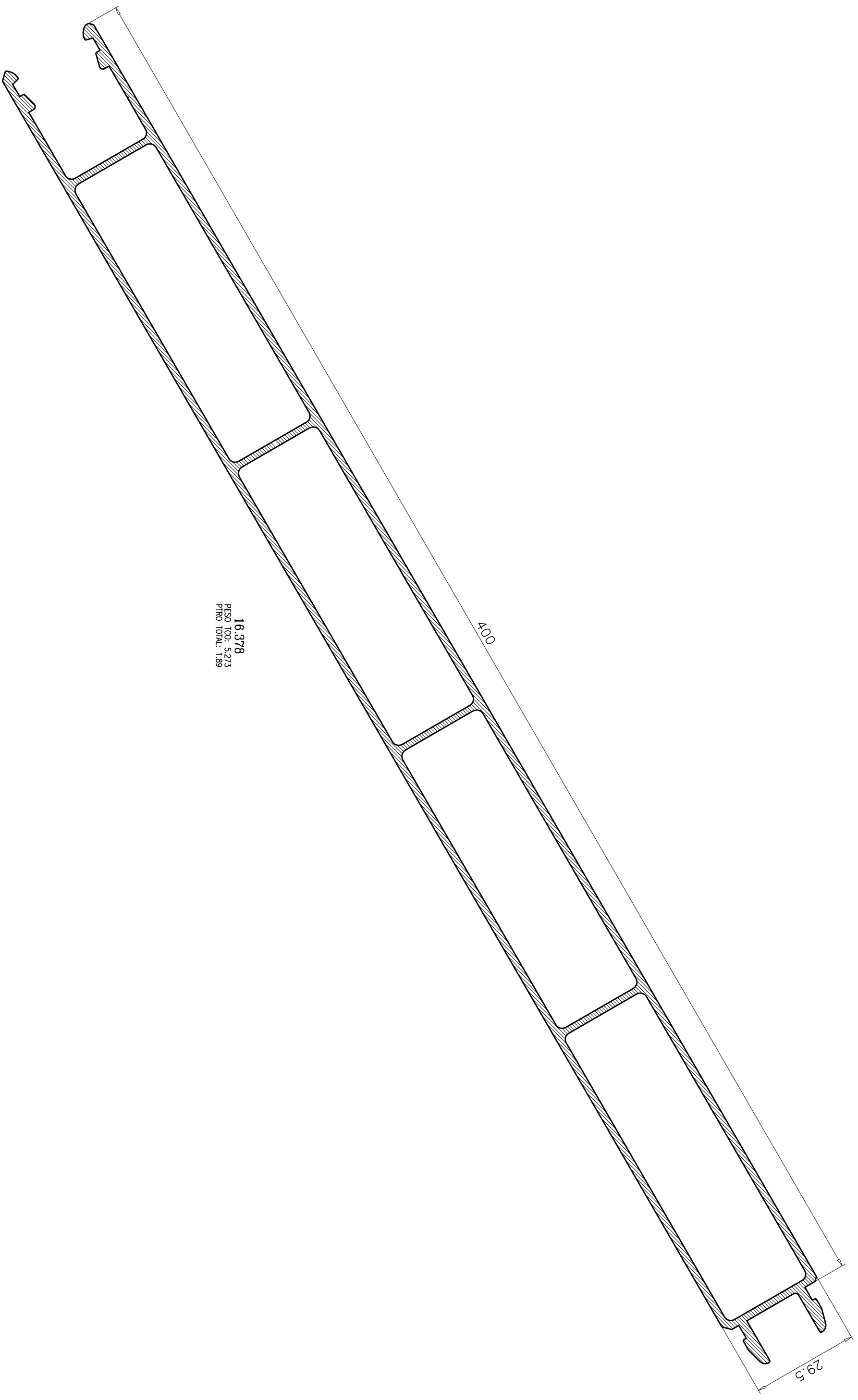
6.716

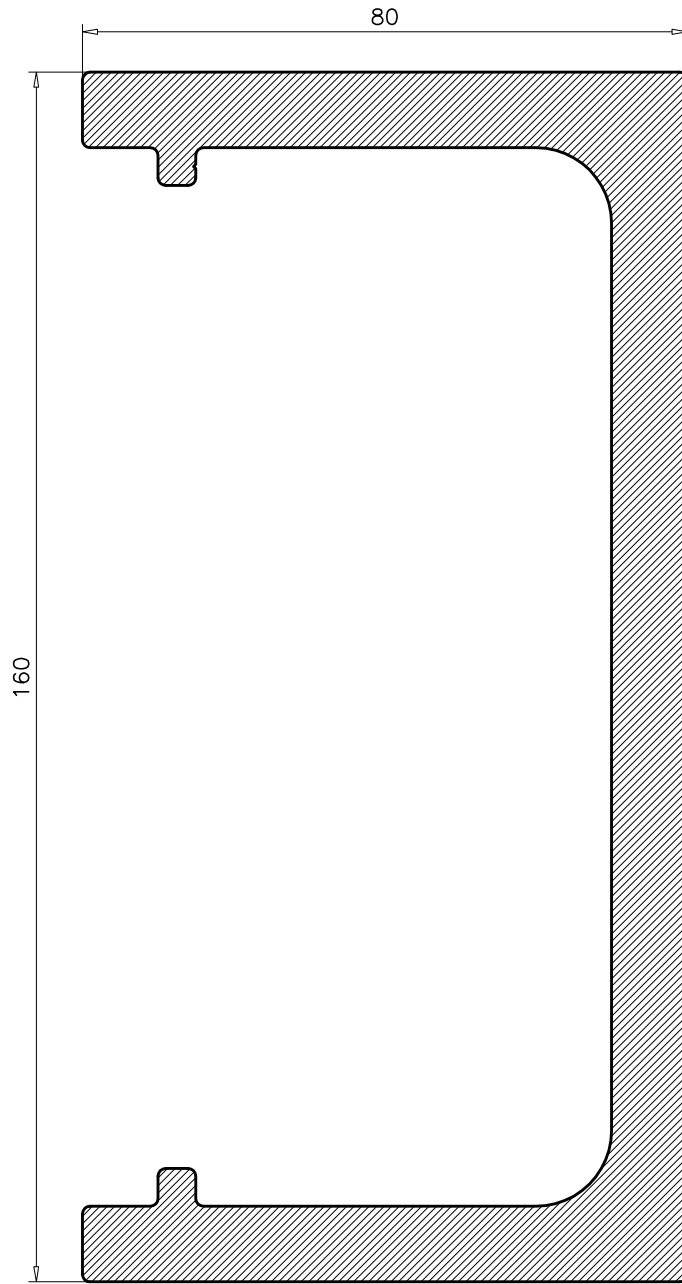
PESO TEORICO: 0.996  
PERIMETRO: 0.33



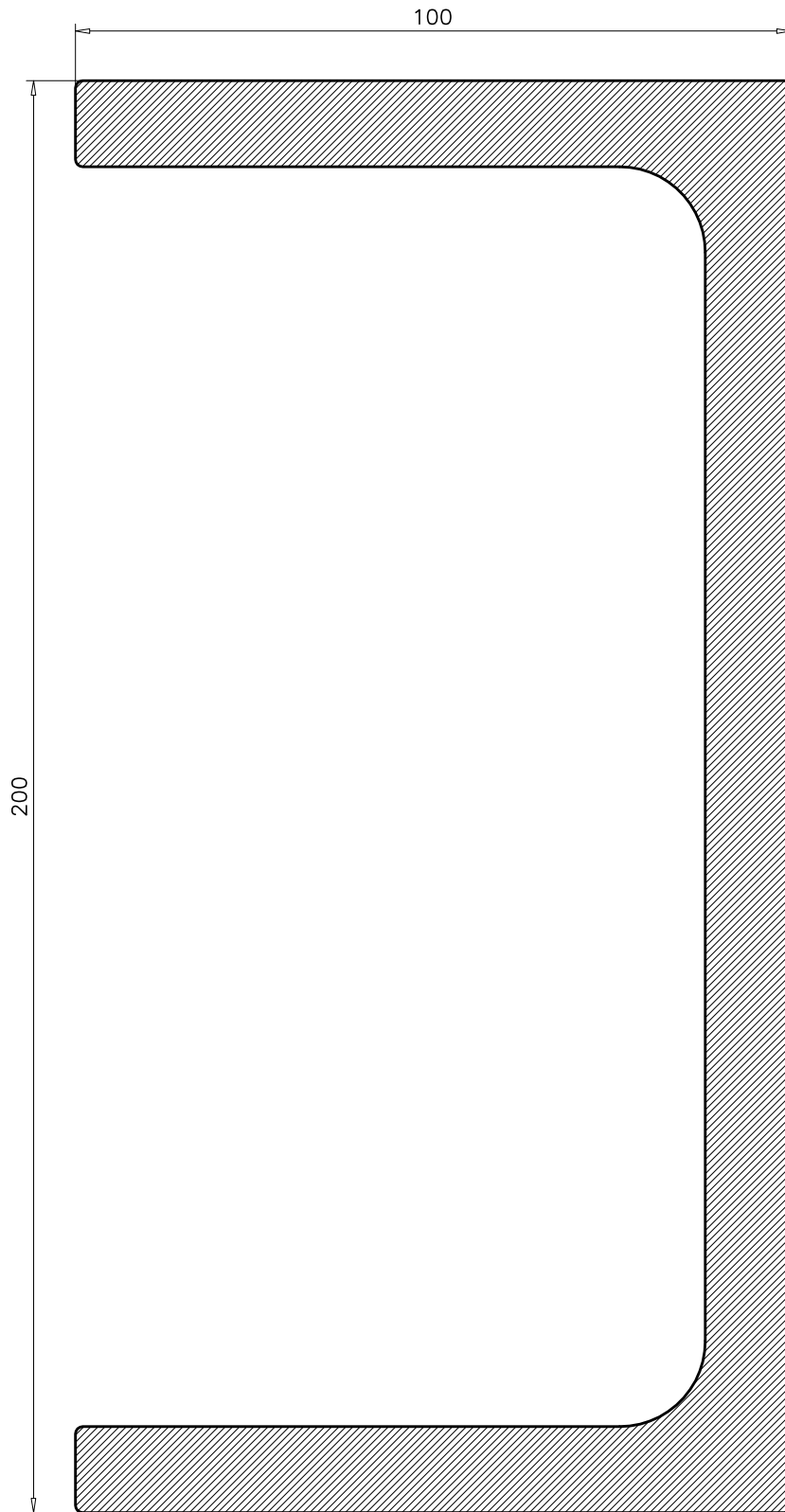








16.551  
PESO TEORICO: 8.348  
PERIMETRO: 0.63



16.552

PESO TEORICO: 12.347  
PERIMETRO: 0.76