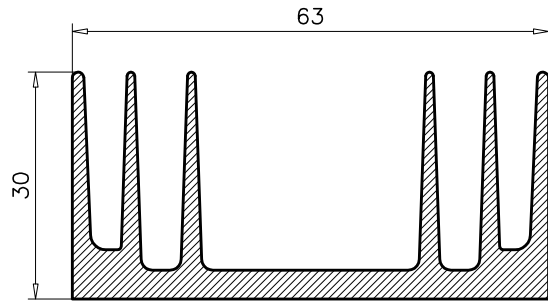
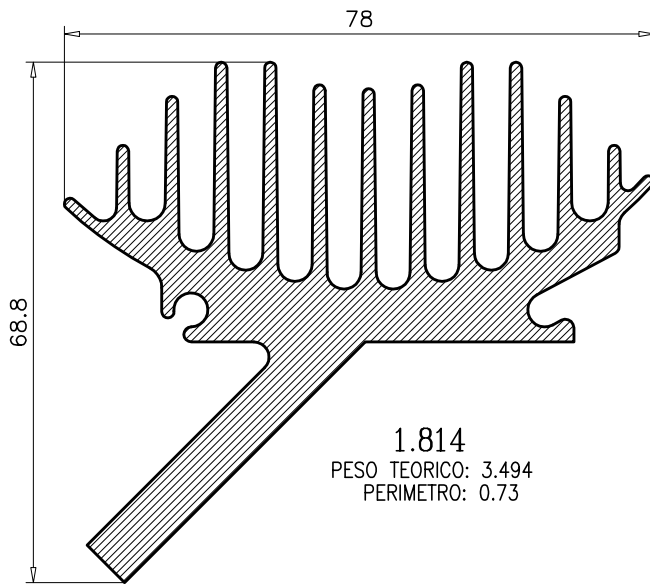


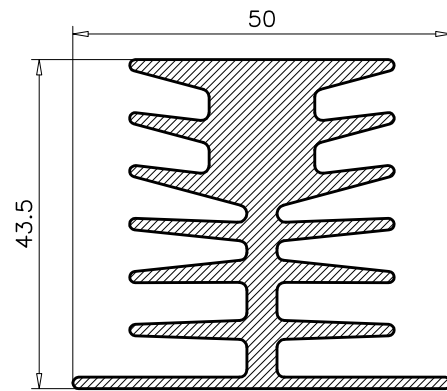
2.160  
PESO TEORICO: 1.310  
PERIMETRO: 0.35



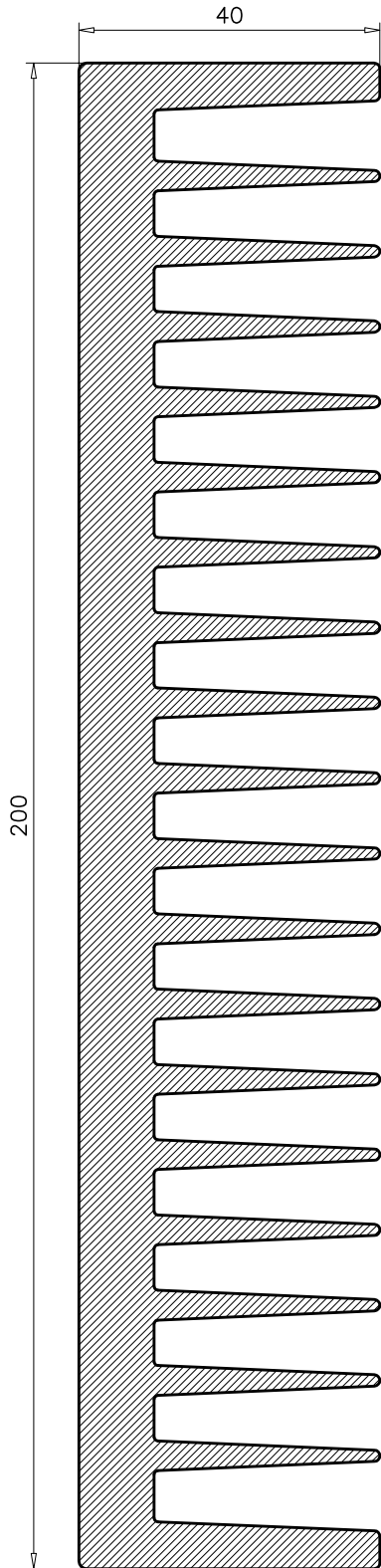
2.397  
PESO TEORICO: 1.534  
PERIMETRO: 0.42



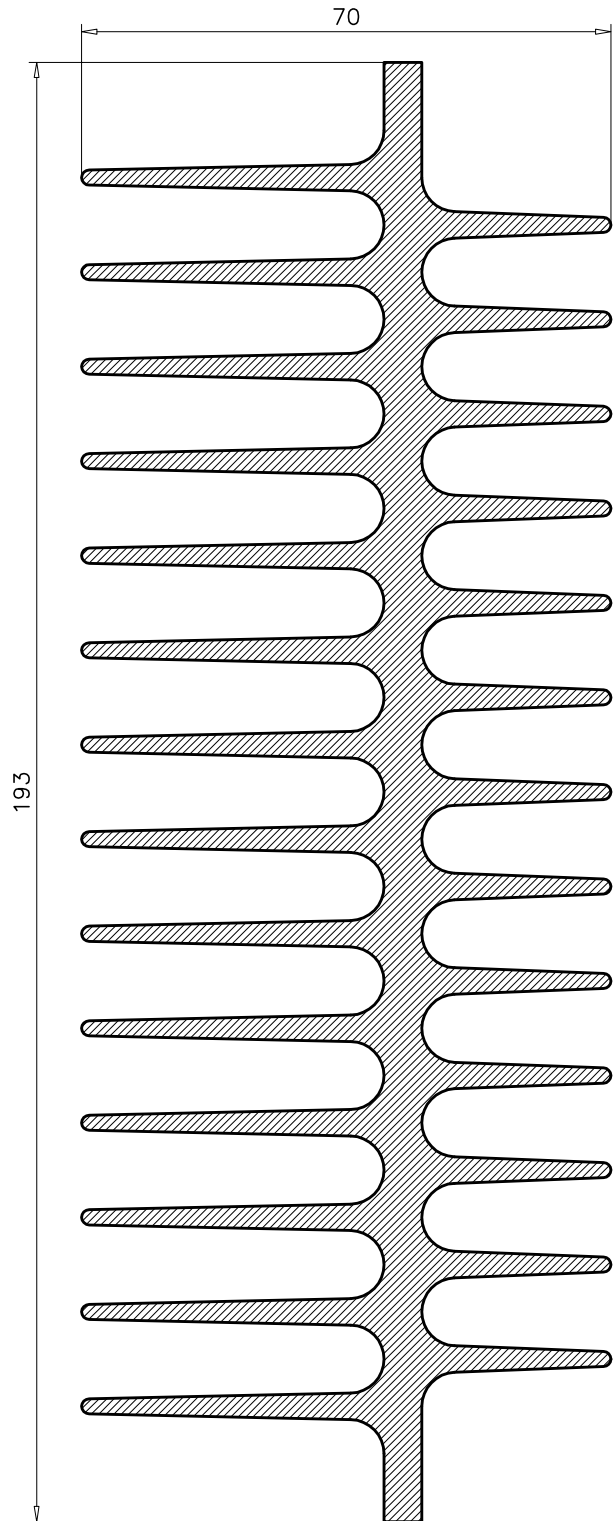
1.814  
PESO TEORICO: 3.494  
PERIMETRO: 0.73



1.832  
PESO TEORICO: 2.093  
PERIMETRO: 0.48



2.259  
PESO TEORICO: 10.268  
PERIMETRO: 1.55



2.223  
PESO TEORICO: 9.968  
PERIMETRO: 2.00

