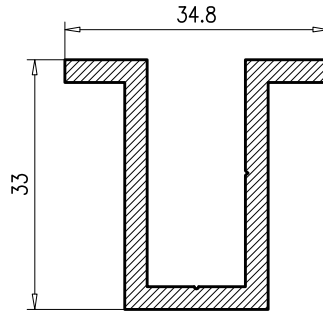
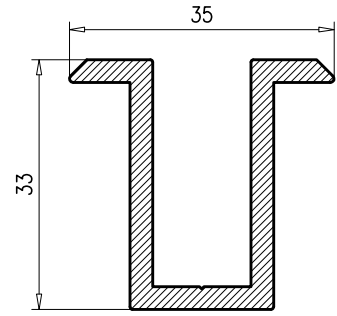


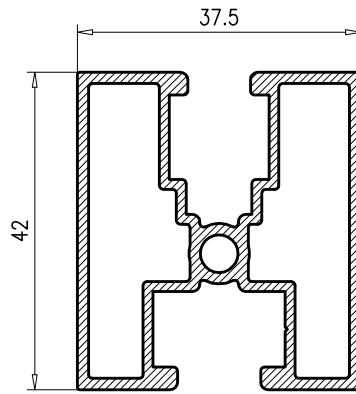
**11.257**  
 PESO TCO: 0.534  
 PERIMETRO: 0.14



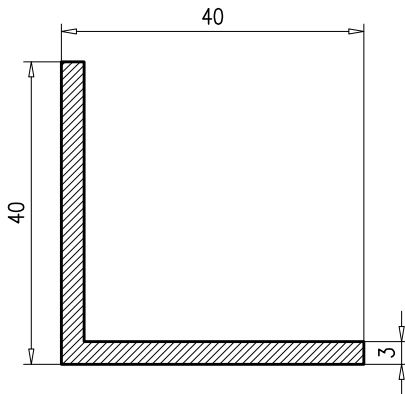
**11.258**  
 PESO TCO: 0.766  
 PERIMETRO: 0.20



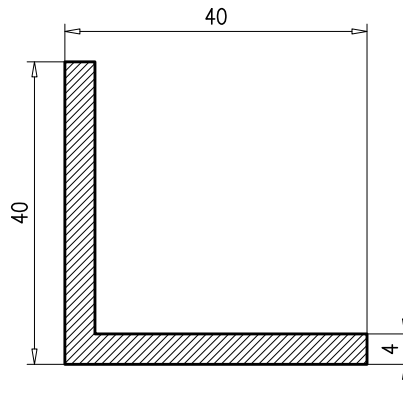
**10.164**  
 PESO TCO: 0.753  
 PERIMETRO: 0.19



**11.259**  
 PESO TCO: 0.980  
 PERIMETRO: 0.47



**16.098**  
 PESO TCO: 0.624  
 PERIMETRO: 0.16



**2.497**  
 PESO TCO: 0.821  
 PERIMETRO: 0.16