



serie 65 C16

**EXTRUAL**

sistemas



Sistema de Ventana, Balconera y Puerta practicables con Rotura de puente térmico, con una gran variedad de soluciones gracias a su extensa gama de perfiles y accesorios.

Marco 65mm y Hoja de 72mm

Canal de Herrajes de 16mm (eje 13mm), desarrollado con la colaboración de ROTO FRANK, compatible con herrajes Winkhaus, Siegenia, G-U y Maco.

Posibilidad de utilizar herraje tradicional o herraje totalmente oculto tanto en practicable como en oscilobatiente

La estanqueidad esta garantizada por sistema de triple junta, facilmente sustituibles según norma UNE-EN 14351-1:2006, fabricadas en EPDM conforme a la norma EN 12365.

Juntas de espuma aislante termoacústica que mejoran el comportamiento térmico y acústico del sistema

Acrilamientos de hasta 50mm. Junta de acristalamiento exterior en EPDM con hilo de alta tenacidad en su interior que permite su montaje de forma perimetral sin cortes en los ángulos, e interiores tipo "cuña" en EPDM de facil montaje perimetral gracias a su parte inferior precortada que evita igualmente realizar cortes en los ángulos.

Sistema de persiana compacto totalmente integrado en la carpintería, así como de premarco de obra para facilitar y garantizar su correcta colocación.

Sistema de registro de persiana totalmente integrado en marcos y perfiles complementarios.

Perfilería extruida en aluminio de primera fusión en aleación 6063, tratamiento térmico T5, según normas EN 515, EN 573-3 y EN 755-2, bajo certificación ISO 9001. Las tolerancias dimensionales y de espesor se ajustan a la norma UNE-EN 12020-2

Rotura de puente térmico mediante perfiles de poliamida 6.6 reforzada con un 25% de fibra de vidrio. Unión garantizada entre aluminio y poliamida con una resistencia mínima a la Tracción de 80 N/mm y al Cizallamiento de 30 N/mm.

Protección superficial; Lacado con garantía QUALICOAT-SEASIDE con un espesor mínimo de 60 micras, o Anodizado con un espesor mínimo de 15 micras con garantía QUALANOD (EWAA-EURAS)

Los herrajes han sido diseñados o seleccionados por EXTRUAL, a través de los distintos ensayos realizados aseguran la calidad del producto final.

Resultado de los ensayos realizados en Laboratorio Oficial acreditado por ENAC según Norma UNE-EN 14351-1:2006 en Balconera de 2 Hojas.

Permeabilidad al aire según Norma UNE-EN 1026; CLASE 4

Estanqueidad al agua según Norma UNE-EN 1027; CLASE E1200

Resistencia al viento según Norma UNE-EN 12211; CLASE C5

Coefficiente de Transmisión Térmica según CTE y UNE-EN 10077-1;  $U_H =$  Desde 1,2 W/m<sup>2</sup> K

Aislamiento Acústico según UNE-EN 12354-3 e ISO 717-1;  $R_w =$  Hasta 44 dB

Las dimensiones de corte indicadas en este catálogo son teóricas, y pueden verse afectadas mínimamente por las tolerancias de extrusión de los perfiles o por los tratamientos de lacado y anodizado, así mismo deben ser adaptadas a la precisión de las máquinas de corte de cada taller, por lo que es aconsejable fabricar una muestra para su control dimensional.



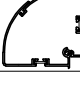
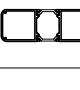

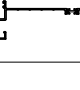
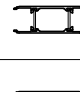
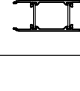

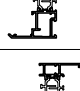
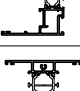
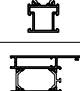
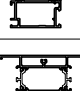
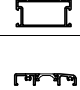
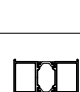
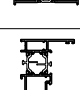
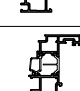
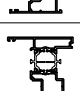
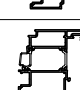
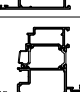
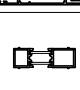
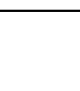
Es fundamental realizar las salidas de evacuación de agua en marcos y cámaras de acristalamiento, colocar vierteaguas en las hojas y sellar correctamente los cortes e ingletes de perfiles y juntas para evitar infiltraciones.




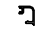

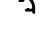

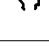
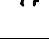
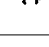
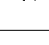
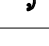
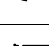
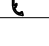
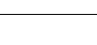
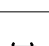
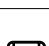

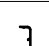

Sólo se garantiza el correcto funcionamiento del sistema si se han utilizado los perfiles y accesorios propios del mismo recogidos en este catálogo o en su caso recomendados por EXTRUAL.

Los momentos de inercia de los perfiles compuestos RPT son teóricos y orientativos y corresponden a los momentos de la sección equivalente de aluminio, estan calculados respecto a los ejes X-Y con origen en el centro de gravedad de la sección transversal del perfil.

Las dimensiones máximas de los cerramientos, su fabricación, acristalamiento y puesta en obra de los productos construidos con los sistemas EXTRUAL deben cumplir la Normativa UNE e Instrucciones Técnicas vigentes.

Todos los perfiles y accesorios que aparecen en este catálogo son propios de EXTRUAL, no pudiendo ser copiados o modificados sin autorización. EXTRUAL se reserva el derecho a modificar, sin previo aviso, cualquiera de los productos que aparecen en este catálogo. Queda prohibida la reproducción total o parcial de este catálogo sin la autorización expresa por parte de EXTRUAL.

REFERENCIA	DENOMINACION	DISEÑO	$I_x \text{ cm}^4$	$I_y \text{ cm}^4$
R213	Esquinero 90°		47.21	47.21
R214	Esquinero 45°		11.16	19.76
R215	Esquinero Regulable			
R222	Unión de Marcos		9.85	36.28
R309	Guia compacto 120mm			
R310	Guia compacto 150mm			
R390	Panelado 28mm			
R391	Panelado 32mm			
R668	Solera con canal herraje		0.26	10.53
R669	Marco Ventana con Solape 25mm		26.86	9.31
R670	Marco Ventana con Solape		30.15	16.08
R674	Pilastra Ventana		26.66	13.30
R675	Marco Puerta		32.74	27.73
R678	Pilastra Puerta		37.64	44.51
R679	Marco Inferior Puerta		0.27	10.42
R680	Unión de Marcos		8.38	20.70
R681	Marco Ventana		24.11	8.99
R682	Hoja Ventana		35.63	15.14
R683	Inversor		27.34	12.97
R684	Hoja Puerta		45.16	37.64
R685	Hoja Apertura Exterior		43.18	38.07
R800	Unión de Marcos		1.95	14.08

REFERENCIA	DENOMINACION	DISEÑO	$I_x \text{ cm}^4$	$I_y \text{ cm}^4$
2.797	Premarco de Obra 36mm			
3.358	Junquillo Recto C-40			
3.360	Junquillo Recto C-49			
5.070	Junquillo Curvo grapa C-43			
5.071	Junquillo Curvo grapa C-55			
5.612	Junquillo Redondo grapa C-43			
5.613	Junquillo Redondo grapa C-55			
6.064	Solape Grapa 30mm			
6.179	Junquillo Curvo clip C-43			
6.180	Junquillo Curvo clip C-55			
6.181	Junquillo Redondo clip C-43			
6.182	Junquillo Redondo clip C-55			
6.470	Solape grapa 50mm			
6.755	Forro con Registro 40mm			
6.756	Forro con Registro 60mm			
6.757	Forro con Registro 85mm			
7.175	Vierteaguas marco			
7.434	Unión de Marcos			
8.029	Solape clipado 30mm			
8.425	Tapeta refuerzo pilastra		0.11	1.74
8.426	Refuerzo Pilastra 60		14.95	13.26
8.525	Solape grapa 40mm			

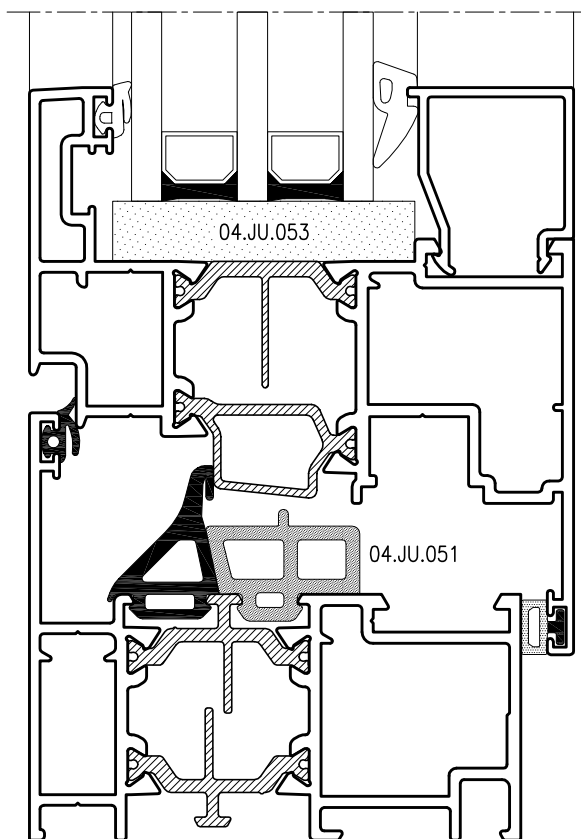


REFERENCIA	DENOMINACION	DISEÑO	$I_x \text{ cm}^4$	$I_y \text{ cm}^4$
8.526	Solape clipado 40mm			
9.007	Junquillo Curvo grapa C-49			
9.008	Junquillo Curvo clip C-49			
9.009	Junquillo Redondo grapa C-49			
9.010	Junquillo Redondo clip C-49			
9.025	Junquillo Recto C-43			
9.026	Junquillo Recto C-55			
9.027	Junquillo Curvo grapa C-61			
9.028	Junquillo Curvo clip C-61			
9.192	Esq. Regulable Ext. Compacto 150mm			
9.193	Esq. Regulable Int. Compacto 150mm			
9.194	Unión Exterior Compactos			
9.195	Unión Interior Compactos			
9.196	Vierteaguas 85mm			
9.197	Vierteaguas 106mm			
9.213	Premarco de Obra 36mm			
9.214	Premarco de Obra 122mm			
9.216	Premarco de Obra 152mm			
9.256	Esq. Regulable Ext. Compacto 120mm			
9.257	Esq. Regulable Int. Compacto 120mm			
9.619	Vierteaguas Hoja clipado			
9.624	Pefuerzo Pilastra 50		8.07	11.31

REFERENCIA	DENOMINACION	DISEÑO	$I_x \text{ cm}^4$	$I_y \text{ cm}^4$
9.711	Solape chaflan clipado			
9.712	Solape chaflan grapa			
9.716	Solape madera clipado			
9.717	Solapemadera grapa			
10.115	Juquillo Redondo grapa C-58.5			
10.116	Juquillo Redondo clip C-58.5			
10.252	Juquillo Recto C-58.5			
10.815	Juquillo Curvo grapa C-40			
10.816	Juquillo Recto C-33			
10.817	Juquillo Curvo grapa C-33			
10.959	Solape grapa 70mm			
11.139	Junquillo Recto C-61			
11.654	Solape Curvo grapa 40mm			
12.168	Forro Registro Recto 40mm			
12.169	Forro Registro Recto 60mm			
12.170	Forro Registro Recto 85mm			
12.207	Junquillo Recto C-31			
13.916	Vierteaguas Inferior Puerta			
13.917	Portafelpudos Inferior Puerta			
16.563	Forro Registro Recto 25mm			

COEFICIENTES DE TRANSMITANCIA TERMICA  $U_H$ (W/m<sup>2</sup>K) Según CTE Feb.2015 y UNE-EN 10077-1

$U_f=2.0\text{W/m}^2\text{K}$



$U_{H,v}$	VENTANA 1 HOJA		BALCONERA 1 HOJAS		VENTANA 2 HOJAS				BALCONERA 2 HOJAS				FIJO				
	1,00m <sup>2</sup>	1,50m <sup>2</sup>	2,00m <sup>2</sup>	2,50m <sup>2</sup>	1,00m <sup>2</sup>	1,50m <sup>2</sup>	2,00m <sup>2</sup>	2,50m <sup>2</sup>	3,00m <sup>2</sup>	3,50m <sup>2</sup>	4,00m <sup>2</sup>	5,00m <sup>2</sup>	1,00m <sup>2</sup>	2,00m <sup>2</sup>	3,00m <sup>2</sup>	4,00m <sup>2</sup>	5,00m <sup>2</sup>
0,5	1,4	1,2	1,3	1,2	1,7	1,5	1,4	1,3	1,3	1,2	1,2	1,1	1,1	0,9	0,9	0,9	0,8
0,6	1,5	1,3	1,4	1,3	1,8	1,6	1,5	1,4	1,4	1,3	1,2	1,2	1,2	1,0	0,9	0,9	0,9
0,7	1,5	1,4	1,5	1,3	1,8	1,6	1,5	1,5	1,4	1,4	1,3	1,3	1,2	1,1	1,0	1,0	1,0
0,8	1,6	1,5	1,5	1,4	1,9	1,7	1,6	1,5	1,5	1,4	1,4	1,3	1,3	1,2	1,1	1,1	1,0
0,9	1,6	1,5	1,6	1,5	1,9	1,8	1,7	1,6	1,6	1,5	1,5	1,4	1,4	1,2	1,2	1,1	1,1
1,0	1,7	1,6	1,7	1,6	2,0	1,8	1,7	1,7	1,7	1,6	1,5	1,5	1,4	1,3	1,3	1,2	1,2
1,1	1,8	1,7	1,7	1,6	2,0	1,9	1,8	1,7	1,7	1,7	1,6	1,6	1,5	1,4	1,3	1,3	1,3
1,2	1,8	1,7	1,8	1,7	2,1	1,9	1,9	1,8	1,8	1,7	1,7	1,6	1,6	1,5	1,4	1,4	1,4
1,3	1,9	1,8	1,9	1,8	2,1	2,0	1,9	1,9	1,9	1,8	1,8	1,7	1,6	1,5	1,5	1,5	1,5
1,4	2,0	1,9	2,0	1,9	2,2	2,1	2,0	1,9	1,9	1,9	1,8	1,8	1,7	1,6	1,6	1,6	1,5
1,5	2,0	2,0	2,0	1,9	2,2	2,1	2,1	2,0	2,0	1,9	1,9	1,9	1,8	1,7	1,7	1,6	1,6
1,6	2,1	2,0	2,1	2,0	2,3	2,2	2,1	2,1	2,1	2,0	2,0	1,9	1,8	1,7	1,7	1,7	1,7
1,7	2,2	2,1	2,2	2,1	2,3	2,2	2,2	2,1	2,1	2,1	2,1	2,0	1,9	1,8	1,8	1,8	1,8
1,8	2,2	2,2	2,3	2,2	2,4	2,3	2,2	2,2	2,2	2,2	2,1	2,1	2,0	1,9	1,9	1,9	1,9
1,9	2,3	2,2	2,3	2,2	2,4	2,4	2,3	2,3	2,3	2,2	2,2	2,2	2,0	2,0	2,0	2,0	2,0
2,0	2,4	2,3	2,4	2,3	2,5	2,4	2,4	2,3	2,3	2,3	2,3	2,3	2,1	2,1	2,1	2,1	2,1
2,1	2,4	2,4	2,5	2,4	2,5	2,5	2,4	2,4	2,4	2,4	2,4	2,3	2,2	2,1	2,1	2,1	2,1
2,2	2,5	2,4	2,5	2,5	2,6	2,5	2,5	2,5	2,5	2,4	2,4	2,4	2,2	2,2	2,2	2,2	2,2
2,3	2,5	2,5	2,6	2,5	2,6	2,6	2,6	2,5	2,5	2,5	2,5	2,5	2,3	2,3	2,3	2,3	2,3
2,4	2,6	2,6	2,7	2,6	2,7	2,7	2,6	2,6	2,6	2,6	2,6	2,6	2,4	2,4	2,4	2,4	2,4
2,5	2,7	2,7	2,8	2,7	2,7	2,7	2,7	2,7	2,7	2,7	2,7	2,6	2,4	2,5	2,5	2,5	2,5
2,6	2,7	2,7	2,8	2,8	2,8	2,8	2,8	2,7	2,8	2,7	2,7	2,7	2,5	2,5	2,6	2,6	2,6
2,7	2,7	2,7	2,8	2,8	2,8	2,8	2,8	2,7	2,8	2,7	2,7	2,7	2,5	2,6	2,6	2,6	2,6
2,8	2,8	2,8	2,9	2,8	2,8	2,8	2,8	2,8	2,8	2,8	2,8	2,8	2,5	2,6	2,7	2,7	2,7
2,9	2,8	2,8	2,9	2,9	2,9	2,8	2,8	2,9	2,9	2,9	2,9	2,9	2,6	2,7	2,7	2,7	2,7

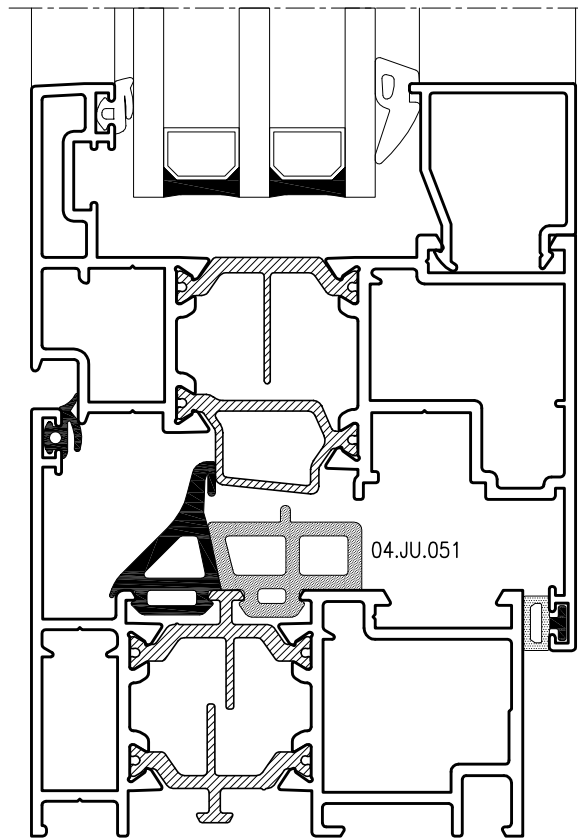
$U_H$  Coeficiente de Transmisión Térmica de la ventana completa (W/m<sup>2</sup>K)

$U_{H,v}$  Coeficiente de Transmisión Térmica del vidrio (W/m<sup>2</sup>K)

El Coeficiente de Transmisión Térmica es el flujo de calor (W) dividido por la superficie (m<sup>2</sup>) y por la diferencia de temperatura (K) a cada lado de la ventana.

COEFICIENTES DE TRANSMITANCIA TERMICA  $U_H$ (W/m<sup>2</sup>K) Según CTE Feb.2015 y UNE-EN 10077-1

$U_f=2.2\text{W/m}^2\text{K}$



$U_{H,V}$	VENTANA 1 HOJA		BALCONERA 1 HOJAS		VENTANA 2 HOJAS				BALCONERA 2 HOJAS				FIJO				
	1,00m <sup>2</sup>	1,50m <sup>2</sup>	2,00m <sup>2</sup>	2,50m <sup>2</sup>	1,00m <sup>2</sup>	1,50m <sup>2</sup>	2,00m <sup>2</sup>	2,50m <sup>2</sup>	3,00m <sup>2</sup>	3,50m <sup>2</sup>	4,00m <sup>2</sup>	5,00m <sup>2</sup>	1,00m <sup>2</sup>	2,00m <sup>2</sup>	3,00m <sup>2</sup>	4,00m <sup>2</sup>	5,00m <sup>2</sup>
0,5	1,4	1,3	1,2	1,1	1,8	1,6	1,5	1,4	1,4	1,3	1,2	1,2	1,1	1,0	0,9	0,9	0,8
0,6	1,5	1,3	1,3	1,2	1,9	1,7	1,6	1,5	1,4	1,4	1,3	1,2	1,2	1,0	1,0	0,9	0,9
0,7	1,5	1,4	1,3	1,2	1,9	1,7	1,6	1,5	1,5	1,4	1,4	1,3	1,3	1,1	1,0	1,0	1,0
0,8	1,6	1,4	1,4	1,3	2,0	1,8	1,7	1,6	1,6	1,5	1,5	1,4	1,3	1,2	1,1	1,1	1,1
0,9	1,6	1,5	1,4	1,4	2,0	1,9	1,7	1,7	1,7	1,6	1,5	1,5	1,4	1,3	1,2	1,2	1,1
1,0	1,7	1,6	1,5	1,4	2,1	1,9	1,8	1,7	1,7	1,7	1,6	1,5	1,5	1,3	1,3	1,3	1,2
1,1	1,7	1,6	1,6	1,5	2,1	2,0	1,9	1,8	1,8	1,7	1,7	1,6	1,5	1,4	1,4	1,3	1,3
1,2	1,8	1,7	1,6	1,6	2,2	2,0	1,9	1,9	1,9	1,8	1,7	1,7	1,6	1,5	1,4	1,4	1,4
1,3	1,8	1,7	1,7	1,6	2,2	2,1	2,0	1,9	1,9	1,9	1,8	1,8	1,7	1,6	1,5	1,5	1,5
1,4	1,9	1,8	1,7	1,7	2,3	2,2	2,1	2,0	2,0	1,9	1,9	1,8	1,7	1,7	1,6	1,6	1,6
1,5	1,9	1,9	1,8	1,8	2,3	2,2	2,1	2,1	2,1	2,0	2,0	1,9	1,8	1,7	1,7	1,7	1,6
1,6	2,0	1,9	1,9	1,8	2,4	2,3	2,2	2,1	2,1	2,1	2,0	2,0	1,9	1,8	1,8	1,7	1,7
1,7	2,0	2,0	1,9	1,9	2,4	2,3	2,3	2,2	2,2	2,2	2,1	2,1	1,9	1,9	1,8	1,8	1,8
1,8	2,1	2,1	2,0	2,0	2,5	2,4	2,3	2,3	2,3	2,2	2,2	2,2	2,0	2,0	1,9	1,9	1,9
1,9	2,2	2,1	2,0	2,0	2,5	2,4	2,4	2,3	2,3	2,3	2,3	2,2	2,1	2,0	2,0	2,0	2,0
2,0	2,2	2,2	2,1	2,1	2,6	2,5	2,5	2,4	2,4	2,4	2,3	2,3	2,1	2,1	2,1	2,1	2,1
2,1	2,3	2,2	2,2	2,2	2,6	2,6	2,5	2,5	2,5	2,4	2,4	2,4	2,2	2,2	2,2	2,2	2,2
2,2	2,3	2,3	2,2	2,2	2,7	2,6	2,6	2,6	2,5	2,5	2,5	2,5	2,3	2,3	2,2	2,2	2,2
2,3	2,4	2,4	2,3	2,3	2,7	2,7	2,6	2,6	2,6	2,6	2,6	2,5	2,3	2,3	2,3	2,3	2,3
2,4	2,4	2,4	2,3	2,4	2,8	2,7	2,7	2,7	2,7	2,7	2,7	2,6	2,4	2,4	2,4	2,4	2,4
2,5	2,5	2,5	2,4	2,4	2,8	2,8	2,8	2,8	2,8	2,7	2,7	2,7	2,5	2,5	2,5	2,5	2,5
2,6	2,5	2,5	2,5	2,5	2,9	2,9	2,8	2,8	2,8	2,8	2,8	2,8	2,5	2,6	2,6	2,6	2,6
2,7	2,5	2,5	2,5	2,5	2,9	2,9	2,8	2,8	2,8	2,8	2,8	2,8	2,5	2,6	2,6	2,6	2,6
2,8	2,5	2,6	2,5	2,5	2,9	2,9	2,9	2,9	2,9	2,9	2,9	2,9	2,6	2,6	2,7	2,7	2,7
2,9	2,6	2,6	2,6	2,6	2,9	2,9	2,9	2,9	2,9	2,9	2,9	2,9	2,6	2,7	2,7	2,8	2,8

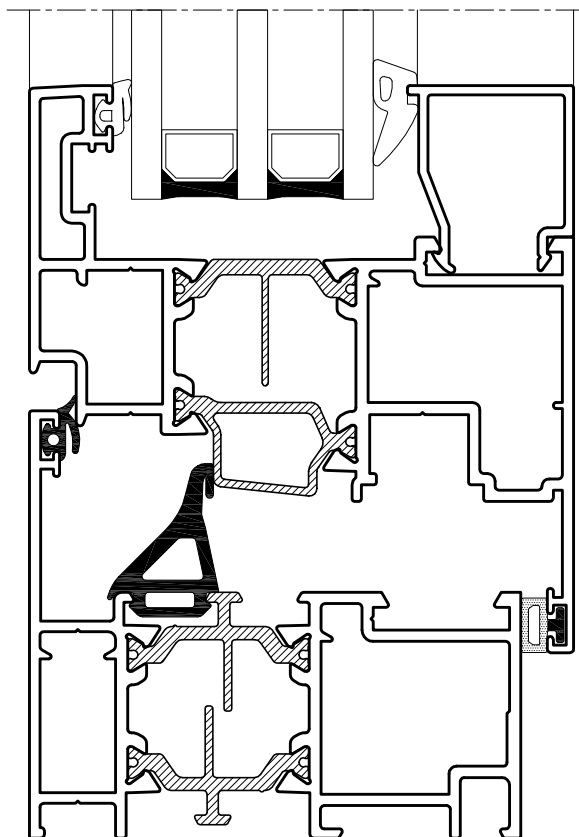
$U_H$  Coeficiente de Transmisión Térmica de la ventana completa (W/m<sup>2</sup>K)

$U_{H,V}$  Coeficiente de Transmisión Térmica del vidrio (W/m<sup>2</sup>K)

El Coeficiente de Transmisión Térmica es el flujo de calor (W) dividido por la superficie (m<sup>2</sup>) y por la diferencia de temperatura (K) a cada lado de la ventana.

COEFICIENTES DE TRANSMITANCIA TERMICA  $U_H$ (W/m<sup>2</sup>K) Según CTE Feb.2015 y UNE-EN 10077-1

$U_f=2.3W/m^2K$



$U_{H,v}$	VENTANA 1 HOJA		BALCONERA 1 HOJAS		VENTANA 2 HOJAS				BALCONERA 2 HOJAS				FIJO				
	1,00m <sup>2</sup>	1,50m <sup>2</sup>	2,00m <sup>2</sup>	2,50m <sup>2</sup>	1,00m <sup>2</sup>	1,50m <sup>2</sup>	2,00m <sup>2</sup>	2,50m <sup>2</sup>	3,00m <sup>2</sup>	3,50m <sup>2</sup>	4,00m <sup>2</sup>	5,00m <sup>2</sup>	1,00m <sup>2</sup>	2,00m <sup>2</sup>	3,00m <sup>2</sup>	4,00m <sup>2</sup>	5,00m <sup>2</sup>
0,5	1,4	1,3	1,2	1,1	1,9	1,7	1,5	1,4	1,4	1,3	1,3	1,2	1,1	1,0	0,9	0,9	0,8
0,6	1,5	1,4	1,3	1,2	1,9	1,7	1,6	1,5	1,5	1,4	1,3	1,3	1,2	1,0	1,0	0,9	0,9
0,7	1,5	1,4	1,3	1,3	2,0	1,8	1,7	1,6	1,5	1,5	1,4	1,3	1,3	1,1	1,0	1,0	1,0
0,8	1,6	1,5	1,4	1,3	2,0	1,8	1,7	1,6	1,6	1,5	1,5	1,4	1,3	1,2	1,1	1,1	1,1
0,9	1,7	1,5	1,5	1,4	2,1	1,9	1,8	1,7	1,7	1,6	1,6	1,5	1,4	1,3	1,2	1,2	1,1
1,0	1,7	1,6	1,5	1,5	2,1	2,0	1,8	1,8	1,8	1,7	1,6	1,6	1,5	1,3	1,3	1,3	1,2
1,1	1,8	1,7	1,6	1,5	2,2	2,0	1,9	1,8	1,8	1,8	1,7	1,6	1,5	1,4	1,4	1,3	1,3
1,2	1,8	1,7	1,6	1,6	2,2	2,1	2,0	1,9	1,9	1,8	1,8	1,7	1,6	1,5	1,4	1,4	1,4
1,3	1,9	1,8	1,7	1,7	2,3	2,1	2,0	2,0	2,0	1,9	1,8	1,8	1,7	1,6	1,5	1,5	1,5
1,4	1,9	1,8	1,8	1,7	2,3	2,2	2,1	2,0	2,0	2,0	1,9	1,9	1,7	1,7	1,6	1,6	1,6
1,5	2,0	1,9	1,8	1,8	2,4	2,3	2,2	2,1	2,1	2,0	2,0	1,9	1,8	1,7	1,7	1,7	1,6
1,6	2,0	2,0	1,9	1,9	2,4	2,3	2,2	2,2	2,2	2,1	2,1	2,0	1,9	1,8	1,8	1,7	1,7
1,7	2,1	2,0	1,9	1,9	2,5	2,4	2,3	2,2	2,2	2,2	2,1	2,1	1,9	1,9	1,8	1,8	1,8
1,8	2,1	2,1	2,0	2,0	2,5	2,4	2,4	2,3	2,3	2,3	2,2	2,2	2,0	2,0	1,9	1,9	1,9
1,9	2,2	2,2	2,1	2,1	2,6	2,5	2,4	2,4	2,4	2,3	2,3	2,3	2,1	2,0	2,0	2,0	2,0
2,0	2,2	2,2	2,1	2,1	2,6	2,5	2,5	2,4	2,4	2,4	2,4	2,3	2,1	2,1	2,1	2,1	2,1
2,1	2,3	2,3	2,2	2,2	2,7	2,6	2,6	2,5	2,5	2,5	2,4	2,4	2,2	2,2	2,2	2,2	2,2
2,2	2,3	2,3	2,2	2,3	2,7	2,7	2,6	2,6	2,6	2,5	2,5	2,5	2,3	2,3	2,2	2,2	2,2
2,3	2,4	2,4	2,3	2,3	2,8	2,7	2,7	2,7	2,6	2,6	2,6	2,6	2,3	2,3	2,3	2,3	2,3
2,4	2,5	2,4	2,4	2,4	2,8	2,8	2,7	2,7	2,7	2,7	2,7	2,6	2,4	2,4	2,4	2,4	2,4
2,5	2,5	2,5	2,4	2,5	2,9	2,8	2,8	2,8	2,8	2,8	2,7	2,7	2,5	2,5	2,5	2,5	2,5
2,6	2,6	2,5	2,5	2,5	2,9	2,9	2,9	2,9	2,9	2,8	2,8	2,8	2,5	2,6	2,6	2,6	2,6
2,7	2,6	2,5	2,5	2,5	2,9	2,9	2,9	2,9	2,9	2,8	2,8	2,8	2,5	2,6	2,6	2,6	2,6
2,8	2,6	2,6	2,5	2,6	2,9	2,9	2,9	2,9	2,9	2,9	2,9	2,9	2,6	2,6	2,7	2,7	2,7
2,9	2,6	2,7	2,6	2,7	3,0	3,0	3,0	3,0	3,0	3,0	3,0	3,0	2,6	2,7	2,7	2,8	2,8

$U_H$  Coeficiente de Transmisión Térmica de la ventana completa (W/m<sup>2</sup>K)

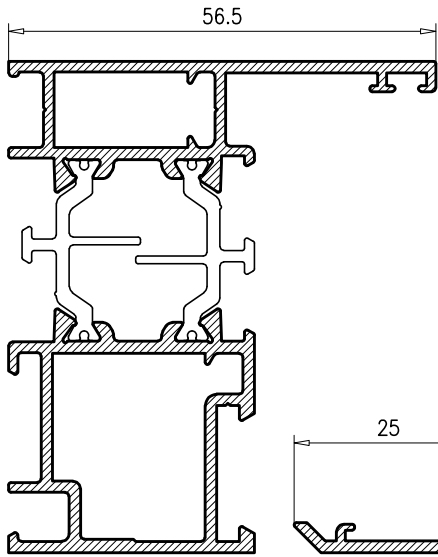
$U_{H,v}$  Coeficiente de Transmisión Térmica del vidrio (W/m<sup>2</sup>K)

El Coeficiente de Transmisión Térmica es el flujo de calor (W) dividido por la superficie (m<sup>2</sup>) y por la diferencia de temperatura (K) a cada lado de la ventana.

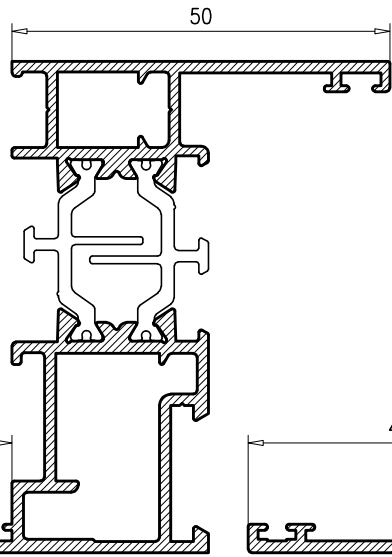
**AISLAMIENTO ACUSTICO Según UNE-EN 14351-1:2006 ANEXO B**

VIDRIO R <sub>w</sub> (C;Ctr) dB	SUPERFICIE TOTAL	VENTANA		
		R <sub>w</sub> (C;Ctr) dB	R <sub>A</sub> (dBA)	R <sub>Atr</sub> (dBA)
30(-1;-2)	≤2.7m <sup>2</sup>	33(-1;-3)	32	30
	2.7m <sup>2</sup> /3.6m <sup>2</sup>	32(-1;-3)	31	29
	3.6m <sup>2</sup> /4.6m <sup>2</sup>	31(-1;-3)	30	28
	≥4.6m <sup>2</sup>	30(-1;-3)	29	27
32(-1;-2)	≤2.7m <sup>2</sup>	34(-1;-3)	33	31
	2.7m <sup>2</sup> /3.6m <sup>2</sup>	33(-1;-3)	32	30
	3.6m <sup>2</sup> /4.6m <sup>2</sup>	32(-1;-3)	31	29
	≥4.6m <sup>2</sup>	31(-1;-3)	30	28
34(-1;-2)	≤2.7m <sup>2</sup>	35(-1;-3)	34	32
	2.7m <sup>2</sup> /3.6m <sup>2</sup>	34(-1;-3)	33	31
	3.6m <sup>2</sup> /4.6m <sup>2</sup>	33(-1;-3)	32	30
	≥4.6m <sup>2</sup>	32(-1;-3)	31	29
36(-1;-2)	≤2.7m <sup>2</sup>	36(-1;-3)	35	33
	2.7m <sup>2</sup> /3.6m <sup>2</sup>	35(-1;-3)	34	32
	3.6m <sup>2</sup> /4.6m <sup>2</sup>	34(-1;-3)	33	31
	≥4.6m <sup>2</sup>	33(-1;-3)	32	30
38(-1;-2)	≤2.7m <sup>2</sup>	37(-1;-3)	36	34
	2.7m <sup>2</sup> /3.6m <sup>2</sup>	36(-1;-3)	35	33
	3.6m <sup>2</sup> /4.6m <sup>2</sup>	35(-1;-3)	34	32
	≥4.6m <sup>2</sup>	34(-1;-3)	33	31
40(-1;-4)	≤2.7m <sup>2</sup>	38(-1;-4)	37	34
	2.7m <sup>2</sup> /3.6m <sup>2</sup>	37(-1;-4)	36	33
	3.6m <sup>2</sup> /4.6m <sup>2</sup>	36(-1;-4)	35	32
	≥4.6m <sup>2</sup>	35(-1;-4)	34	31

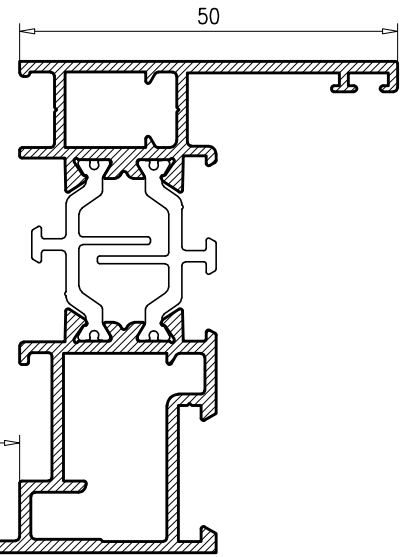




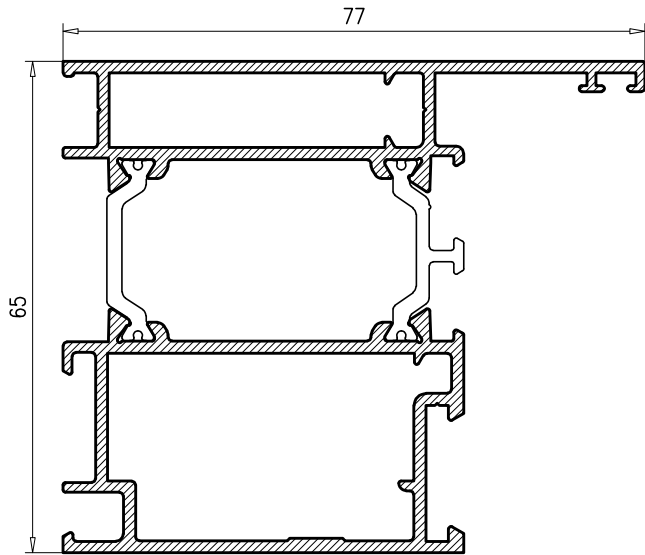
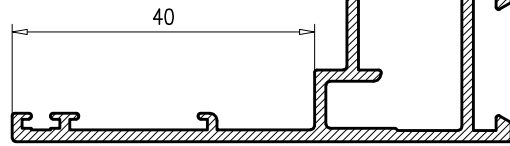
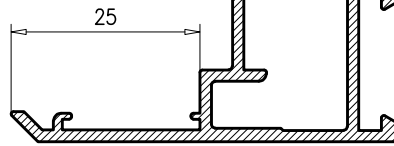
R-681



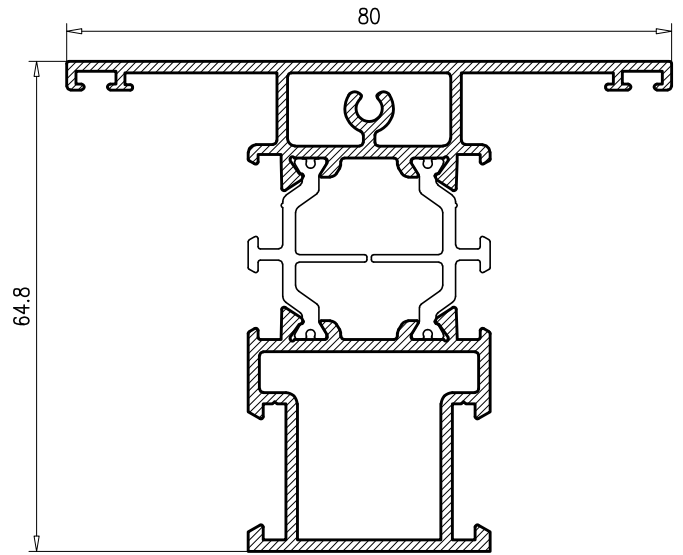
R-669



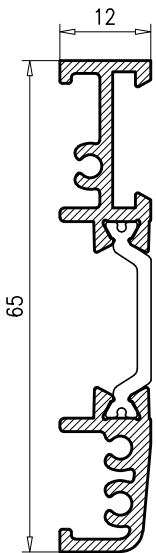
R-670



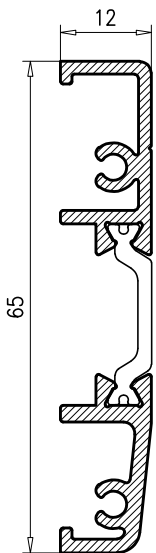
R-675



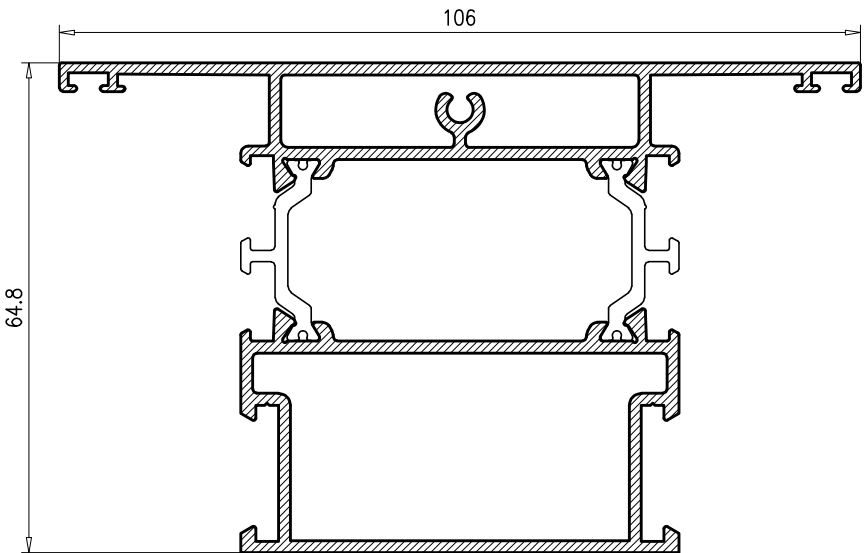
R-674



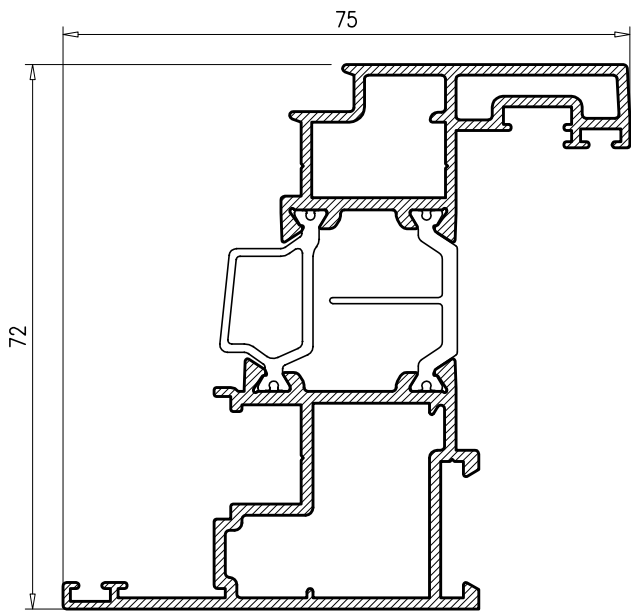
R-668



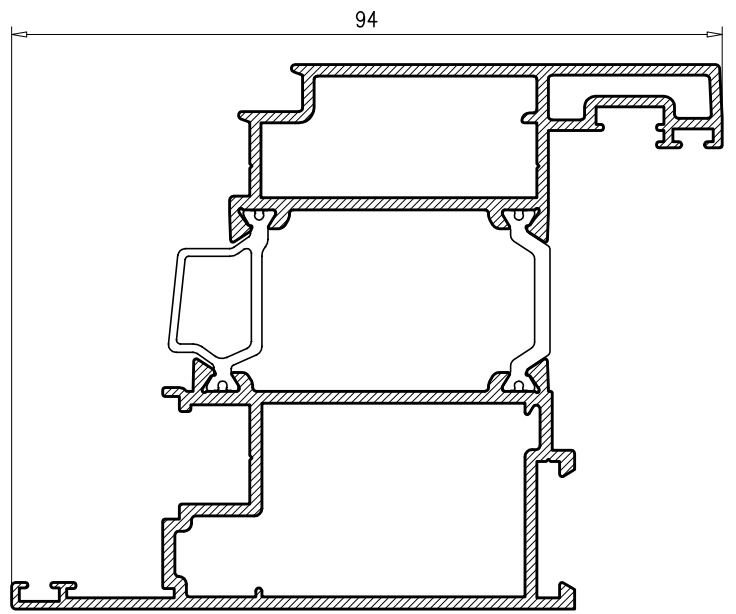
R-679



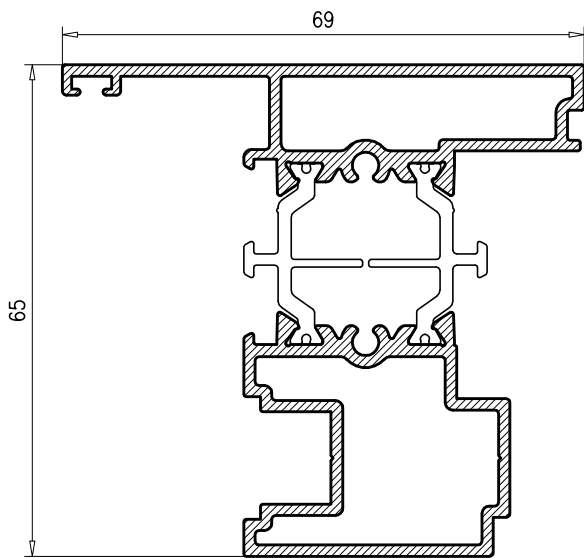
R-678



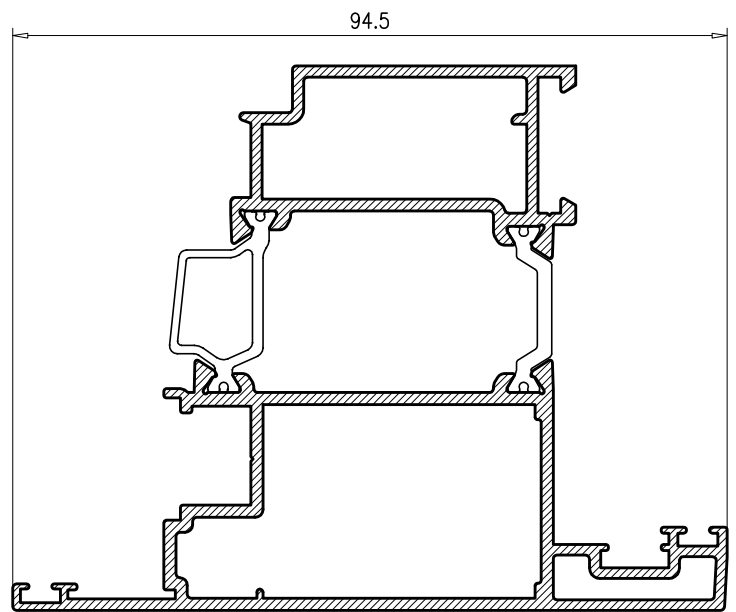
R-682



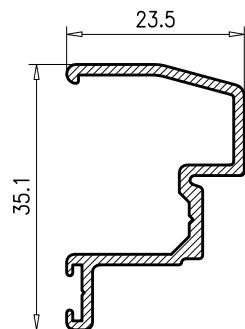
R-684



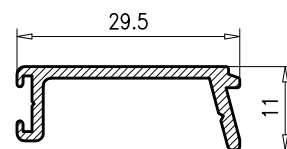
R-683



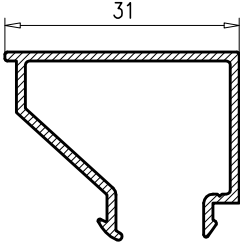
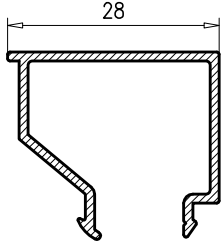
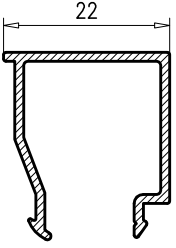
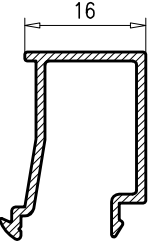
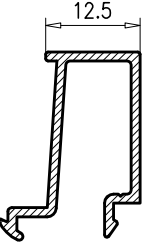
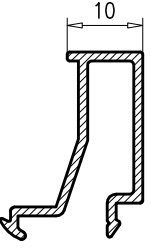
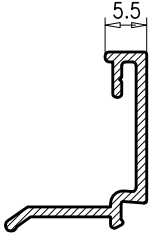
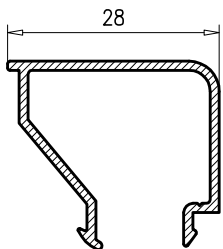
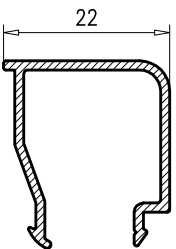
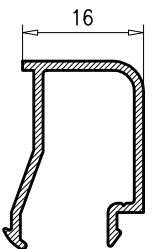
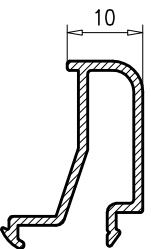
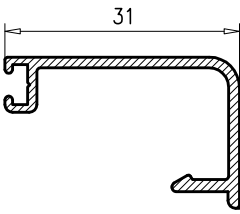
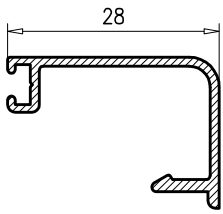
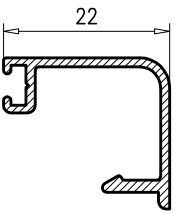
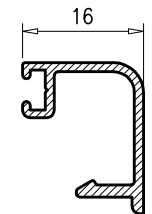
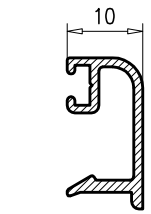
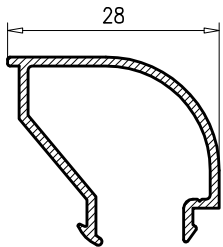
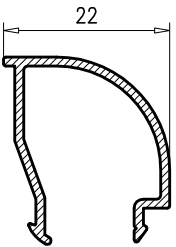
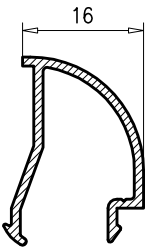
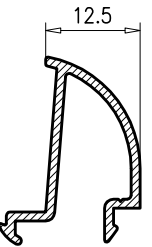
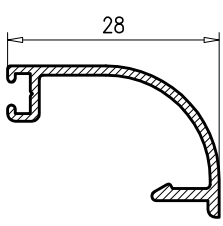
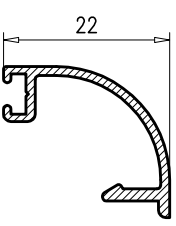
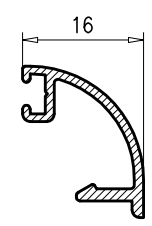
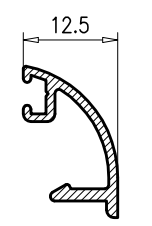
R-685

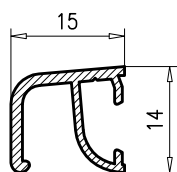


13.916

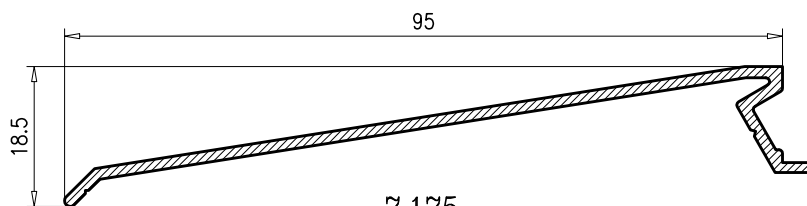


13.917

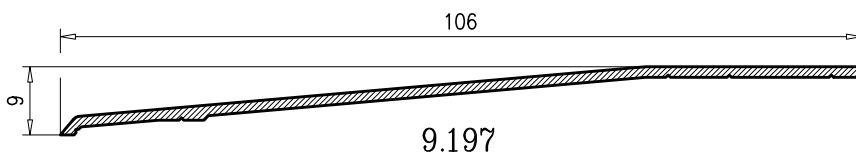
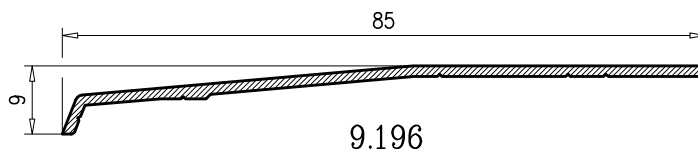
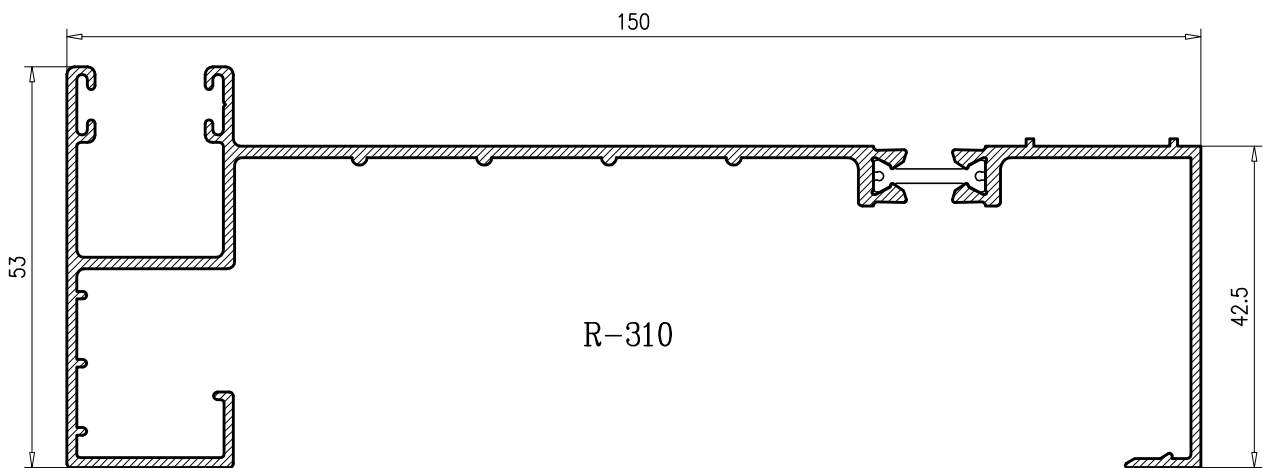
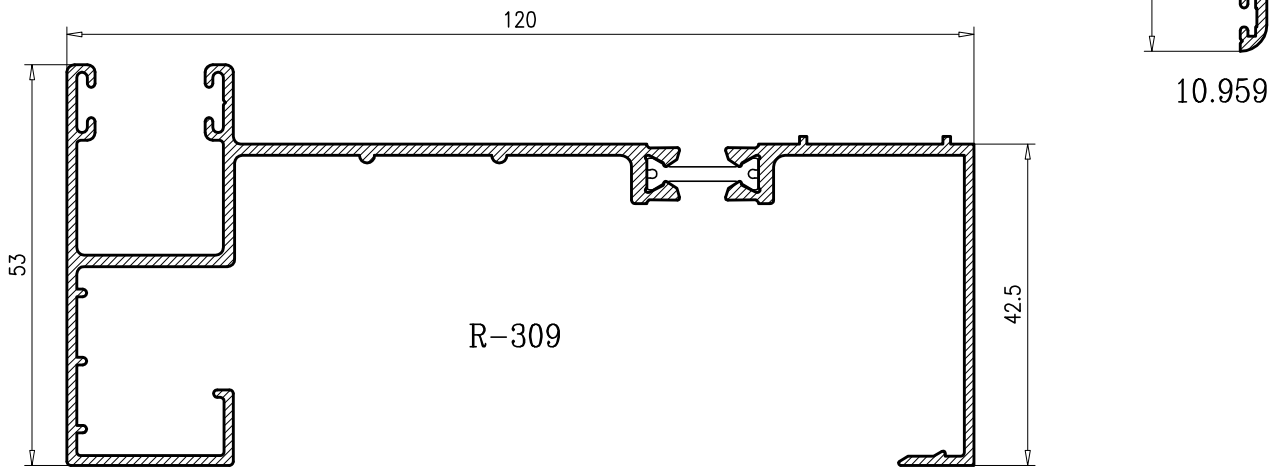
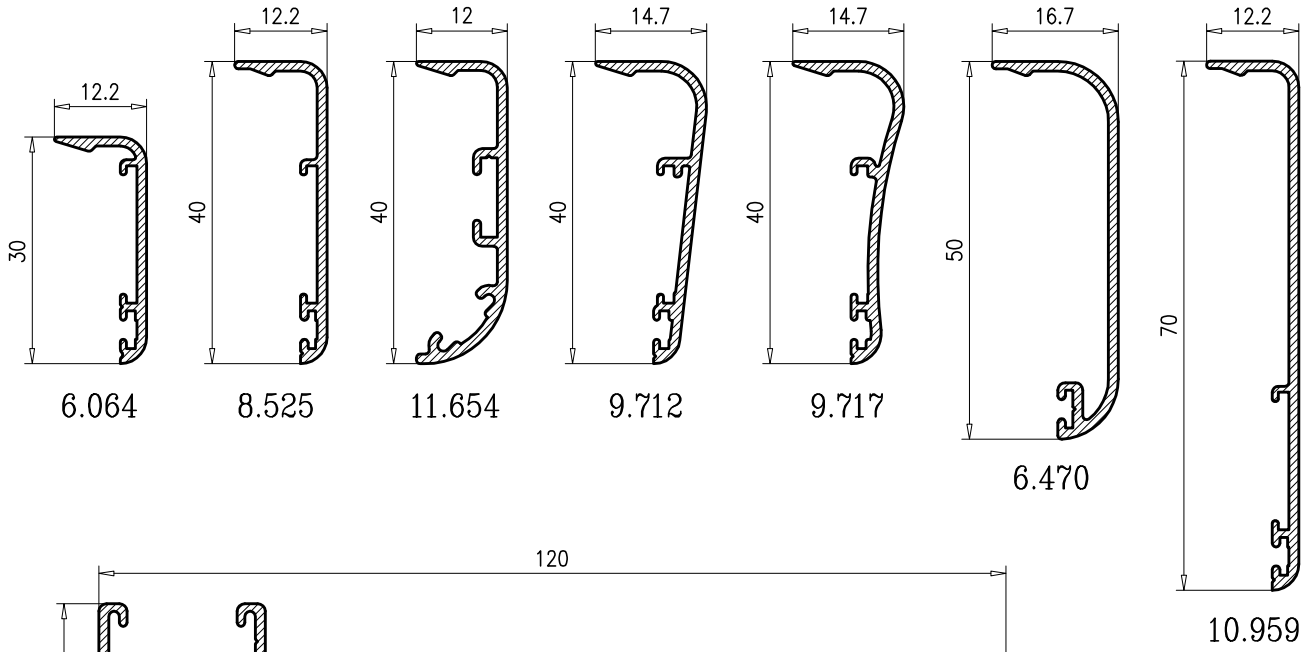
CÁMARA 30	CÁMARA 33	CÁMARA 39	CÁMARA 45	CÁMARA 48.5	CÁMARA 51	CÁMARA 55.5
 <p>31</p> <p>3.358</p>	 <p>28</p> <p>9.025</p>	 <p>22</p> <p>3.360</p>	 <p>16</p> <p>9.026</p>	 <p>12.5</p> <p>10.252</p>	 <p>10</p> <p>11.139</p>	 <p>5.5</p> <p>12.207</p>
	 <p>28</p> <p>6.179</p>	 <p>22</p> <p>9.008</p>	 <p>16</p> <p>6.180</p>		 <p>10</p> <p>9.028</p>	
 <p>31</p> <p>10.815</p>	 <p>28</p> <p>5.070</p>	 <p>22</p> <p>9.007</p>	 <p>16</p> <p>5.071</p>		 <p>10</p> <p>9.027</p>	
	 <p>28</p> <p>6.181</p>	 <p>22</p> <p>9.010</p>	 <p>16</p> <p>6.182</p>	 <p>12.5</p> <p>10.116</p>		
	 <p>28</p> <p>5.612</p>	 <p>22</p> <p>9.009</p>	 <p>16</p> <p>5.613</p>	 <p>12.5</p> <p>10.115</p>		

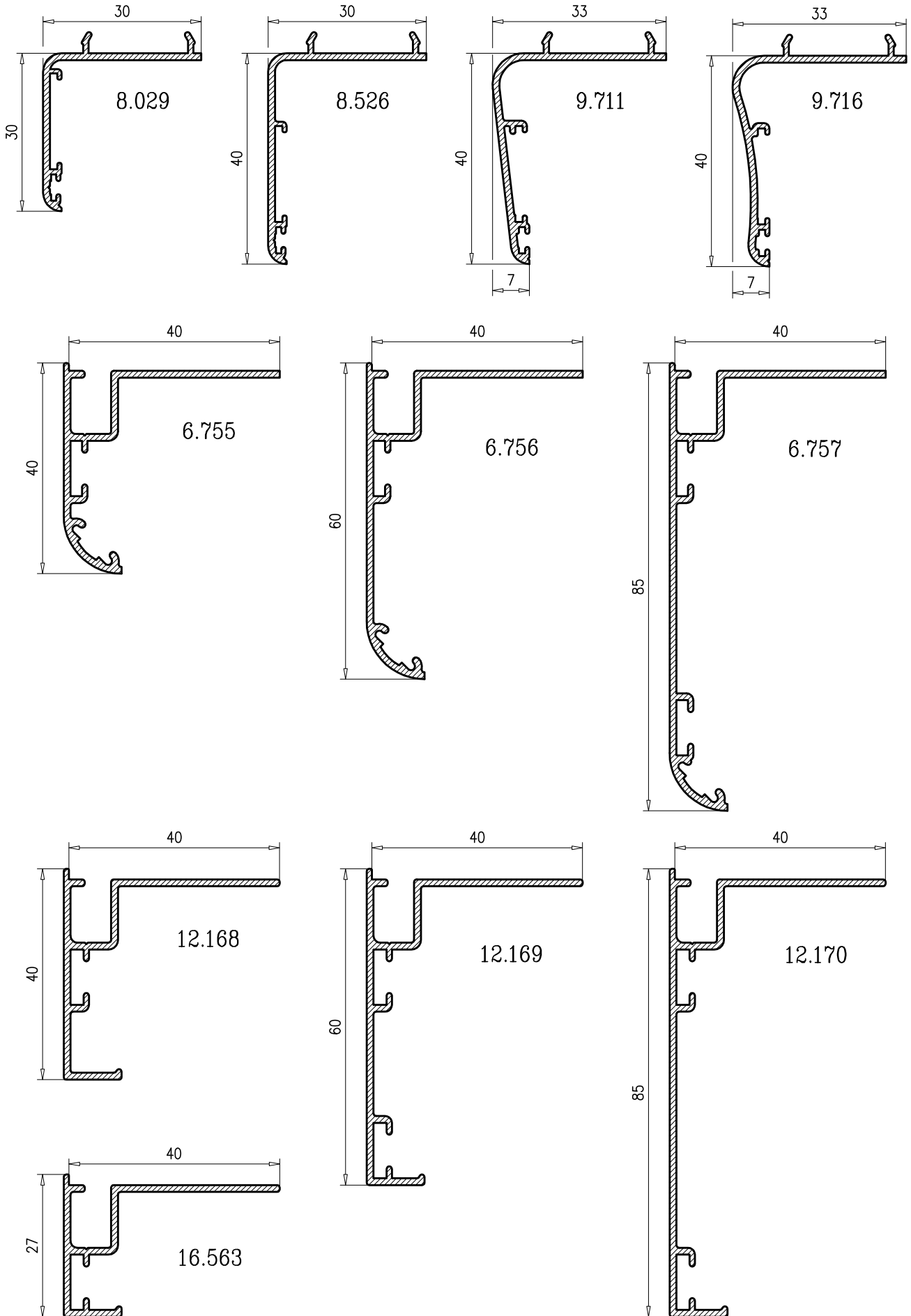


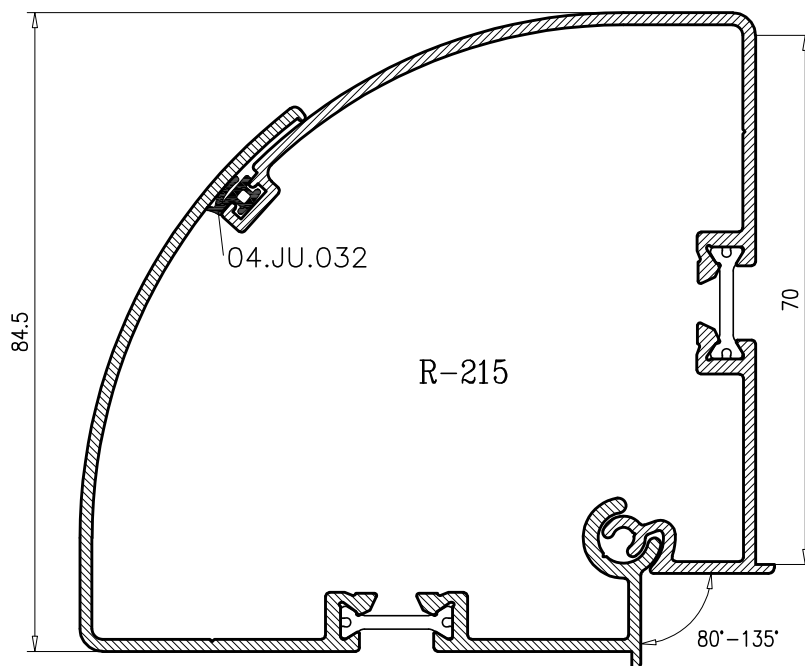
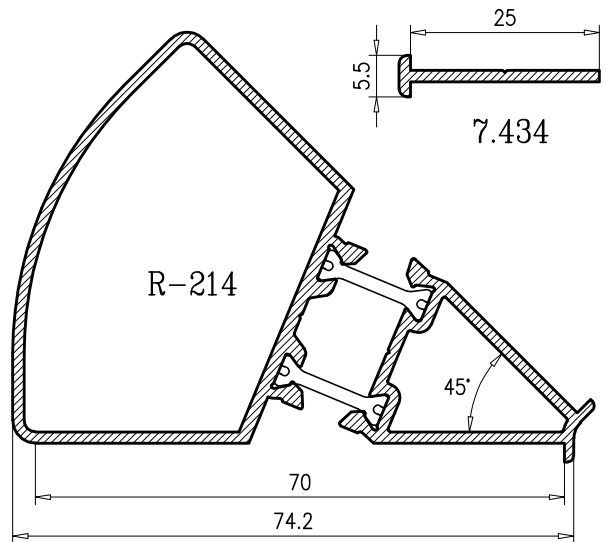
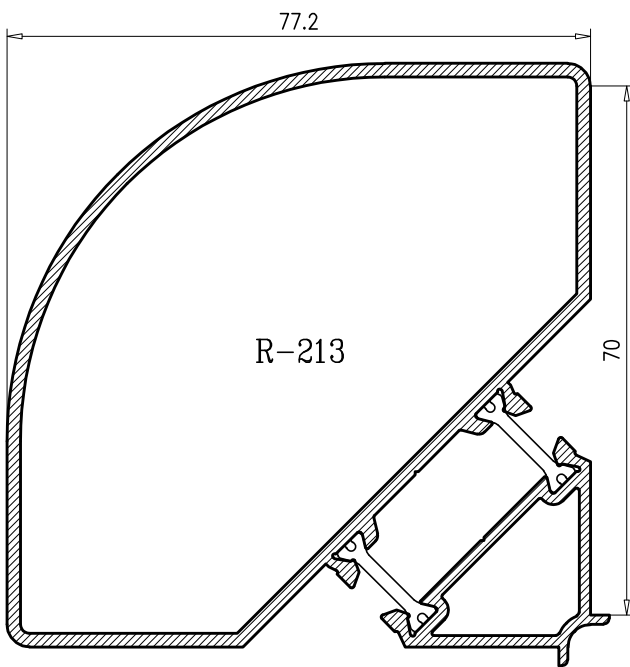
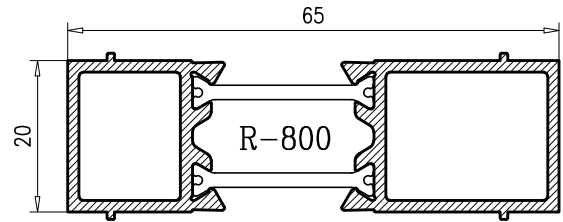
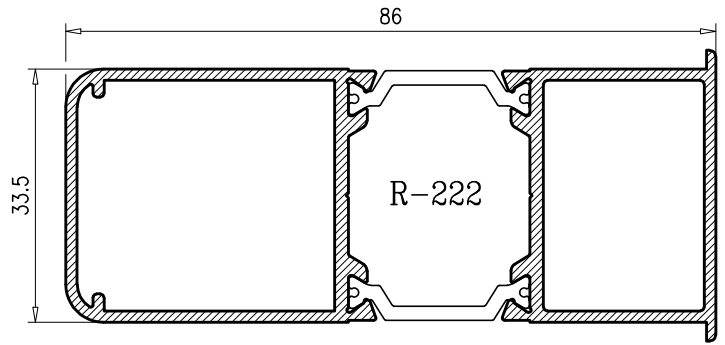
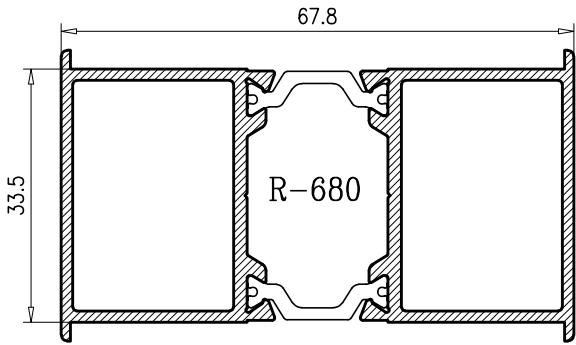
9.619



7.175



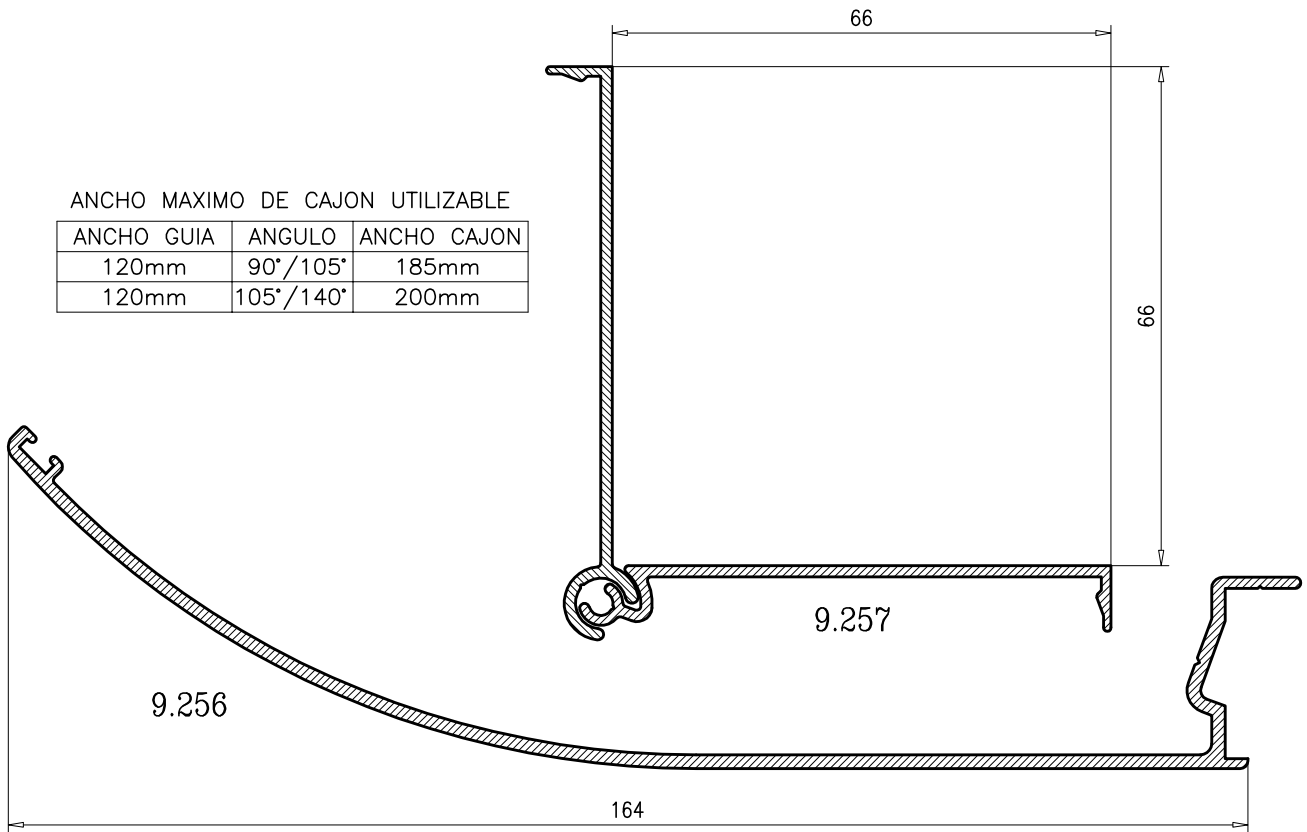




**ESQUINERO REGULABLE GUIAS COMPACTO 120mm.**

ANCHO MAXIMO DE CAJON UTILIZABLE

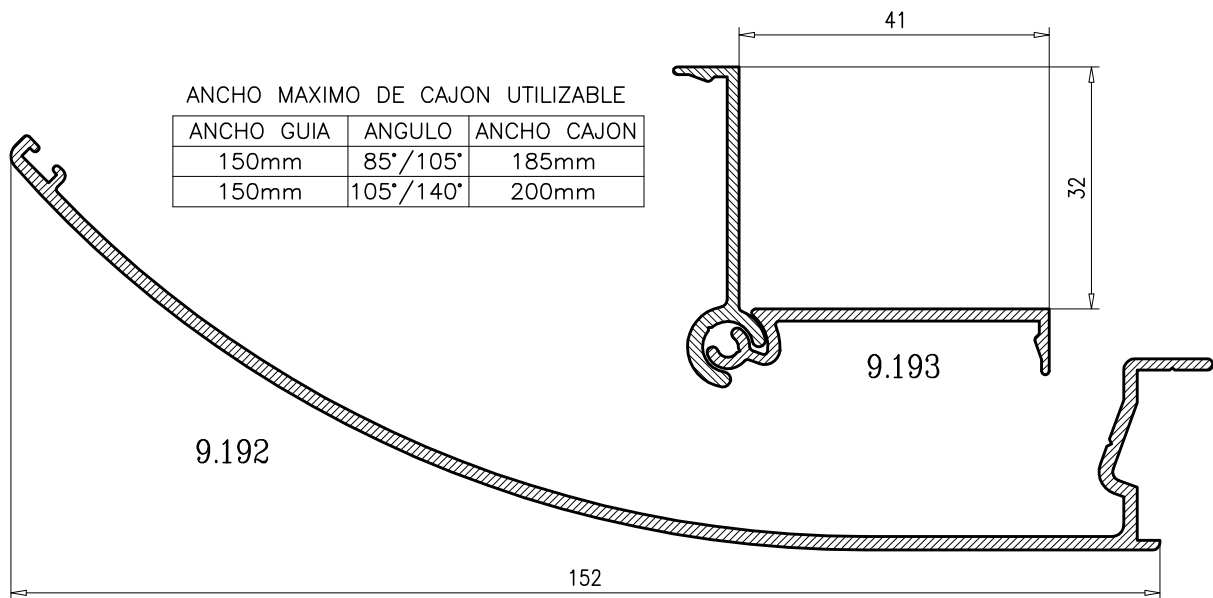
ANCHO GUIA	ANGULO	ANCHO CAJON
120mm	90°/105°	185mm
120mm	105°/140°	200mm



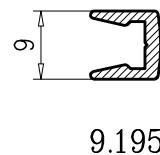
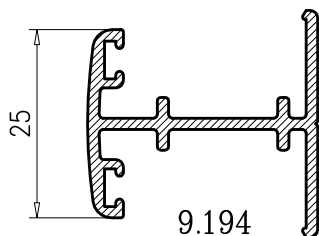
**ESQUINERO REGULABLE GUIAS COMPACTO 150mm.**

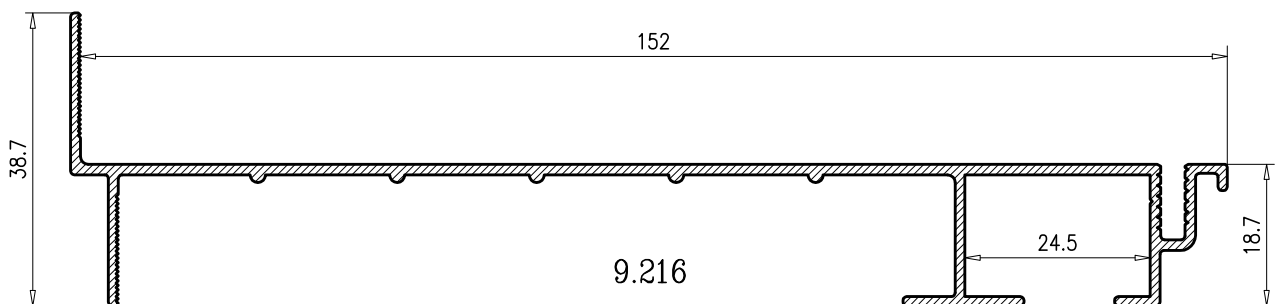
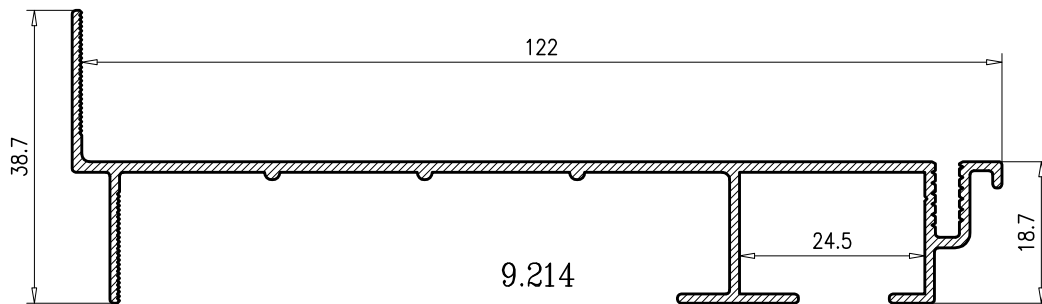
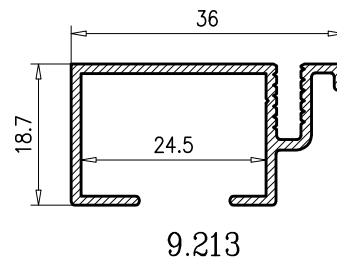
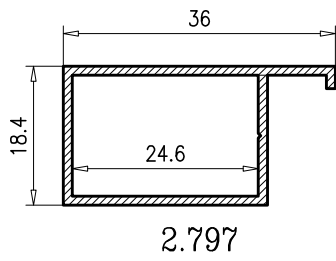
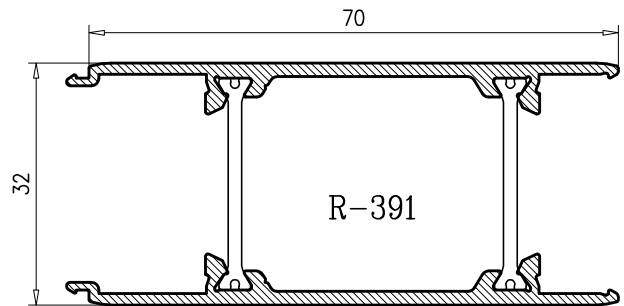
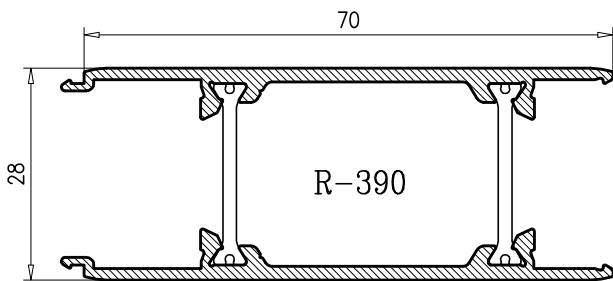
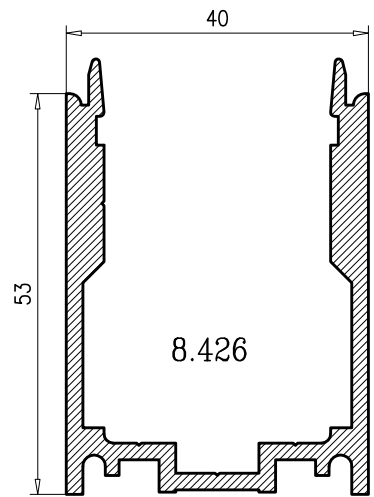
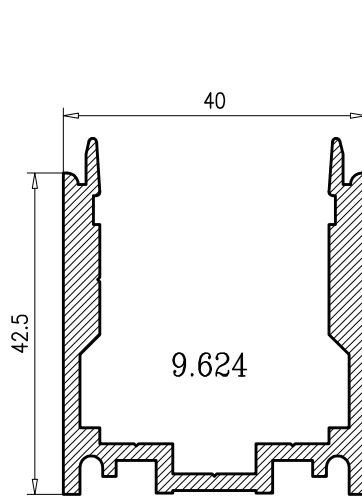
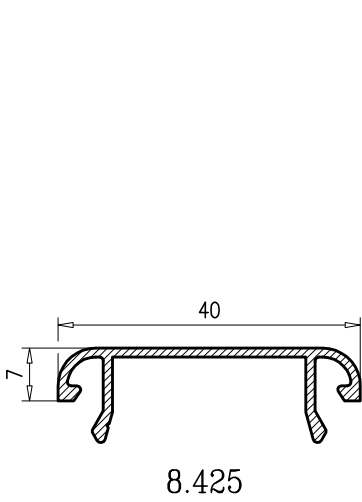
ANCHO MAXIMO DE CAJON UTILIZABLE

ANCHO GUIA	ANGULO	ANCHO CAJON
150mm	85°/105°	185mm
150mm	105°/140°	200mm



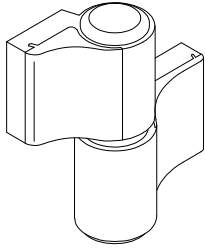
**UNION GUIAS COMPACTO**





Bisagra puerta

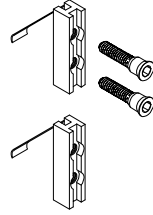
2 Bisagras: 150Kg Max.  
3 Bisagras: 180Kg Max.



Intereje 60mm

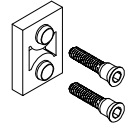
04.BP.001

Kit de fijación para suplemento



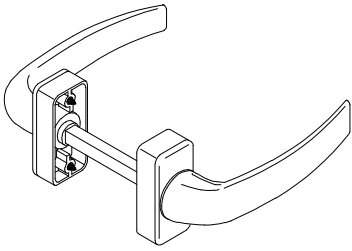
04.BP.003

Suplemento 7mm



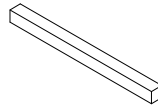
04.BP.004

Juego manillas recuperables



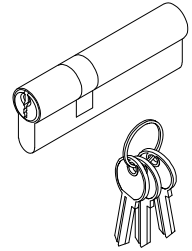
04.APL.M03

Cuadrado 8x108



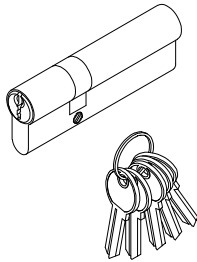
04.APL.M04

Cilindro tradicional



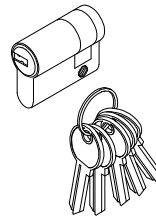
04.CT.009

Cilindro de seguridad



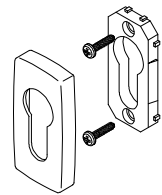
04.CS.009

1/2 Cilindro de seguridad



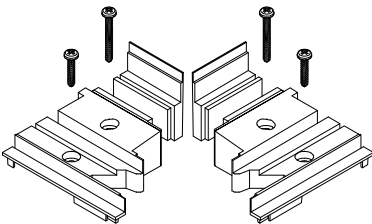
04.CS.003

Escudo para cilindro



04.CEP.002

Juego tapas inversor



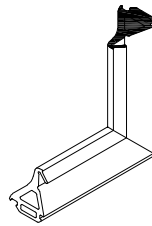
04.TA.051

Junta central



04.JU.049

Angulo Junta central



04.JU.A49

Junta Exterior



04.JU.032

Junta Interior

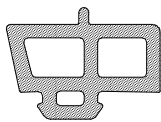


04.JU.004.E



04.JU.004.D

Junta térmica



04.JU.051

Junta térmica cámara acristalamiento



04.JU.053

Junta acristalamiento exterior 2.5mm. EPDM

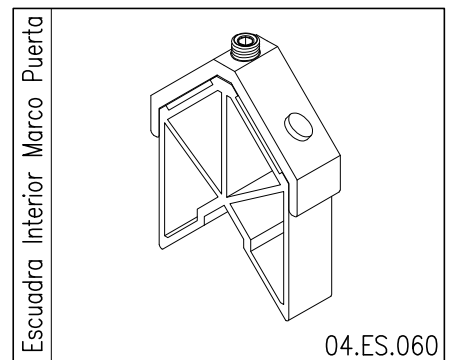
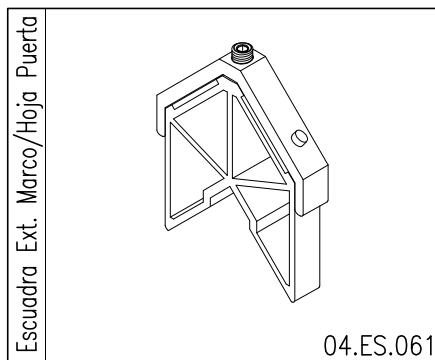
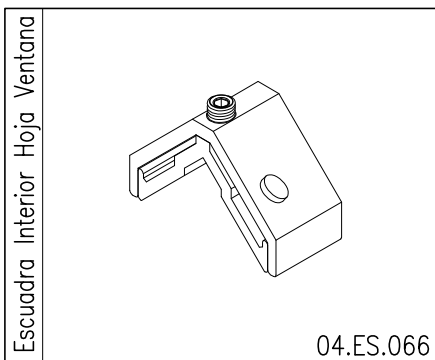
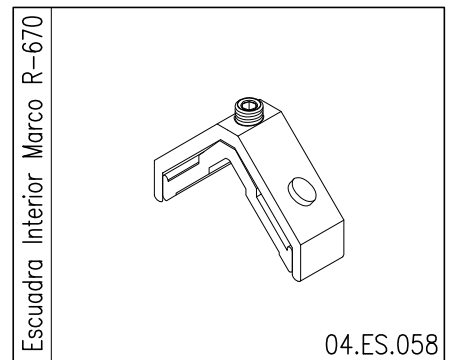
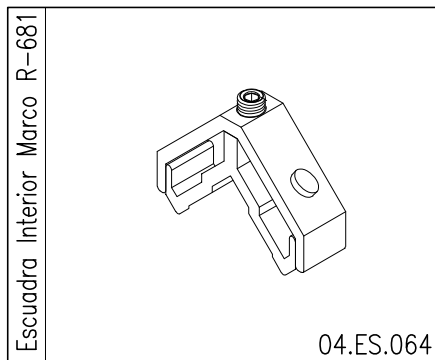
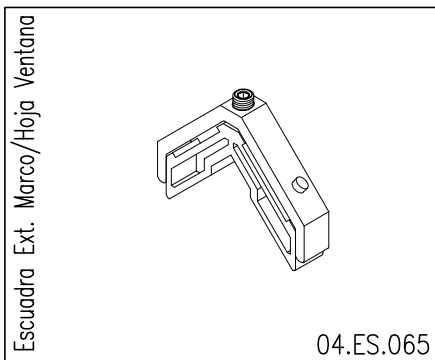
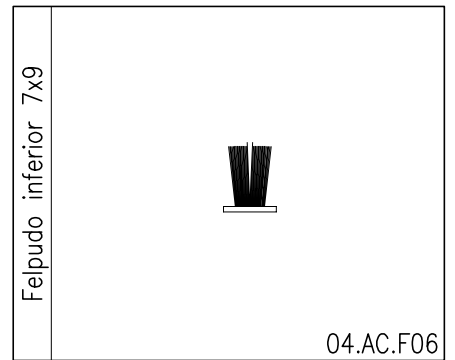
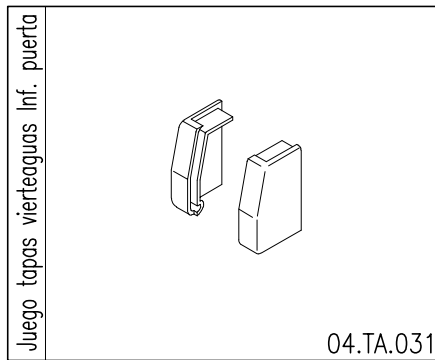
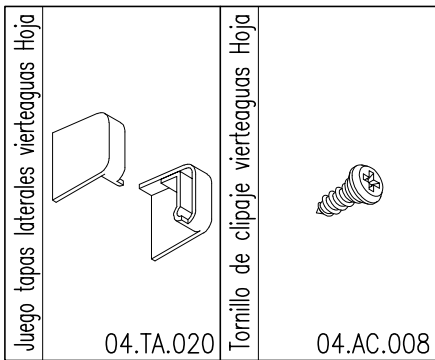
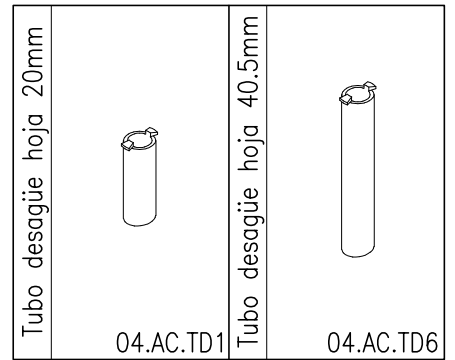
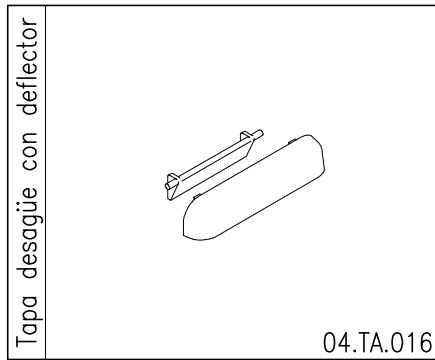
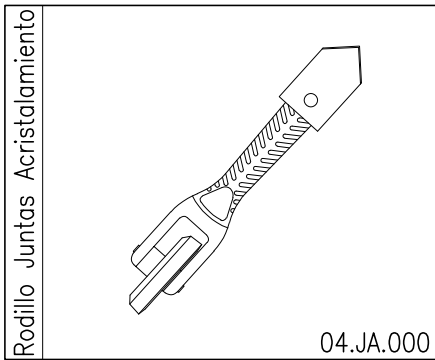
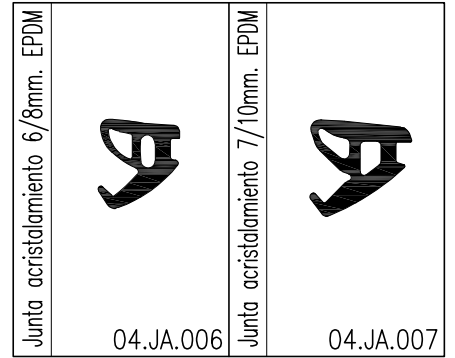
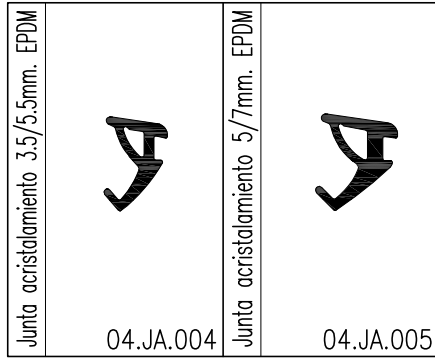
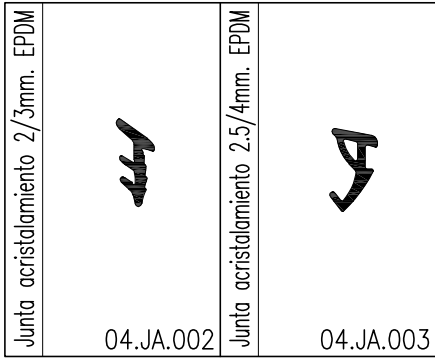


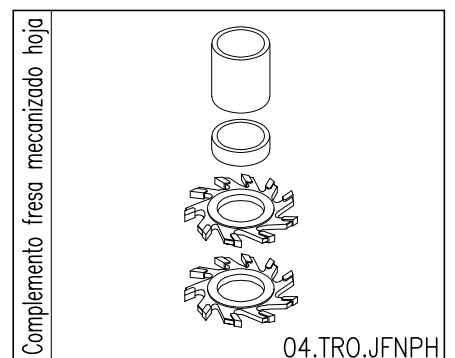
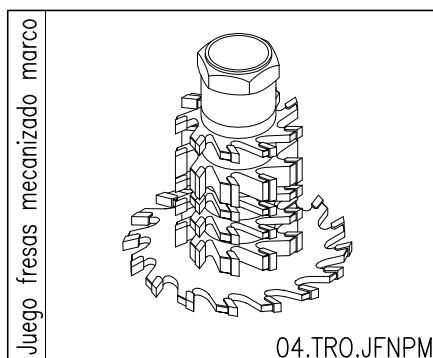
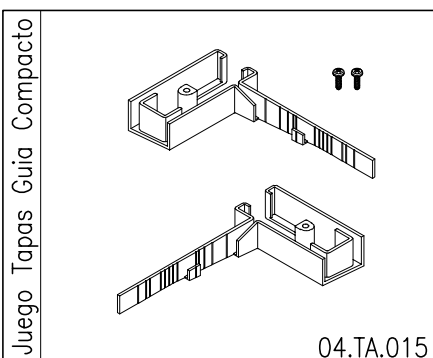
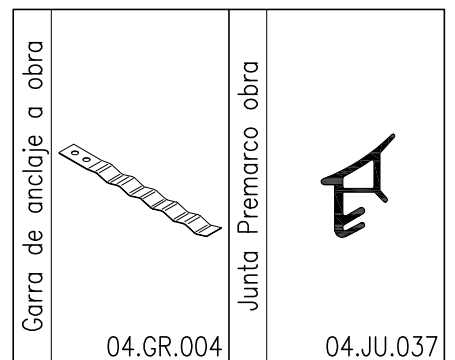
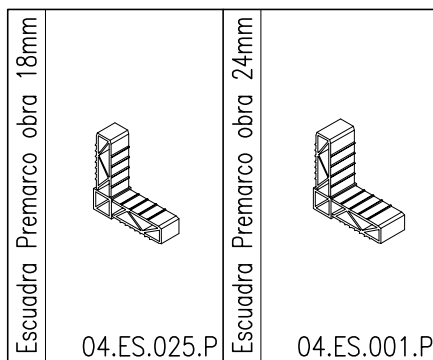
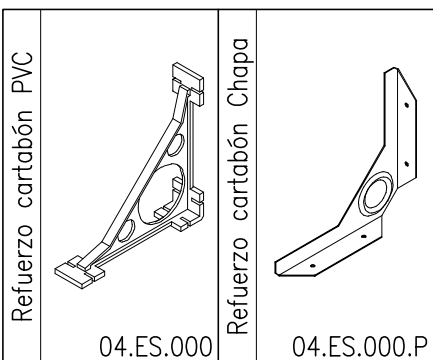
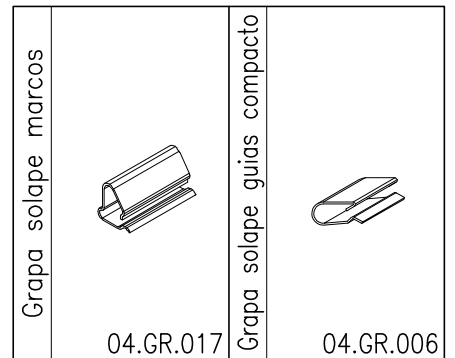
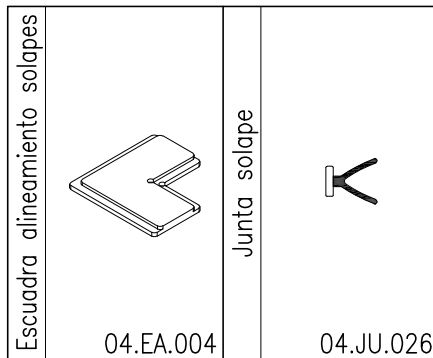
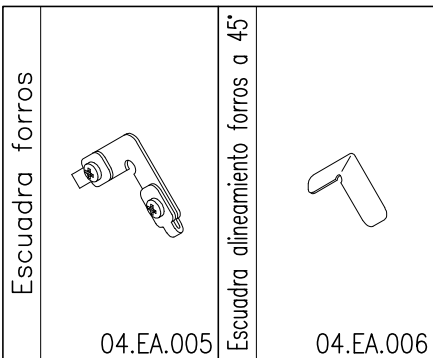
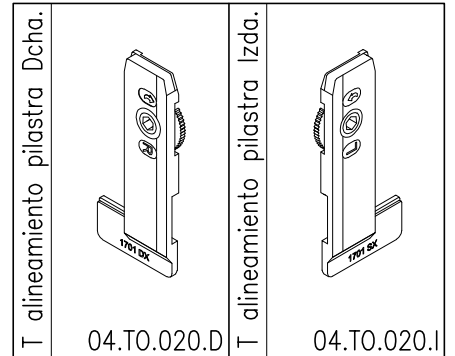
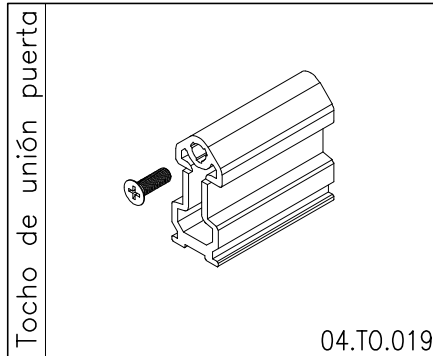
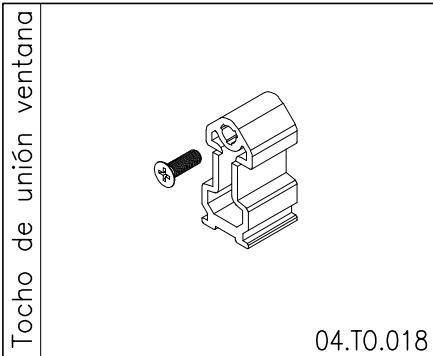
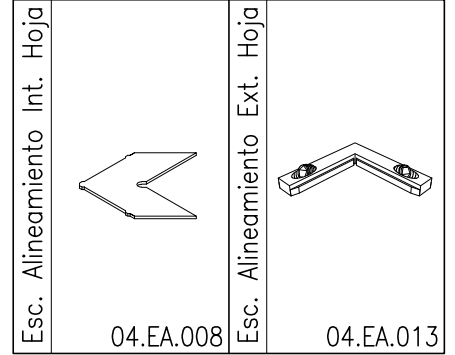
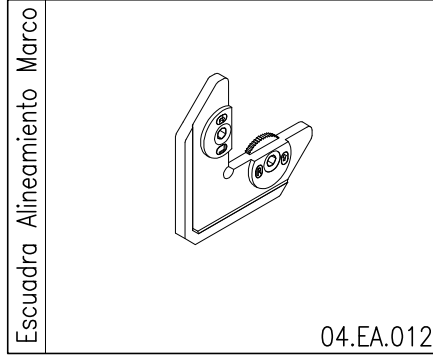
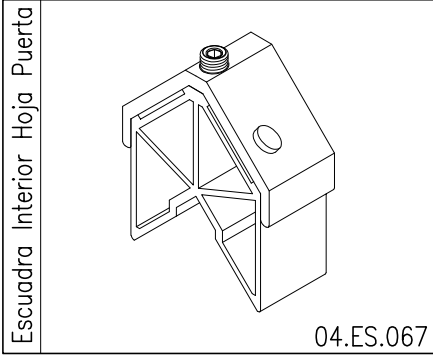
04.JA.001

Junta acristalamiento 1mm.



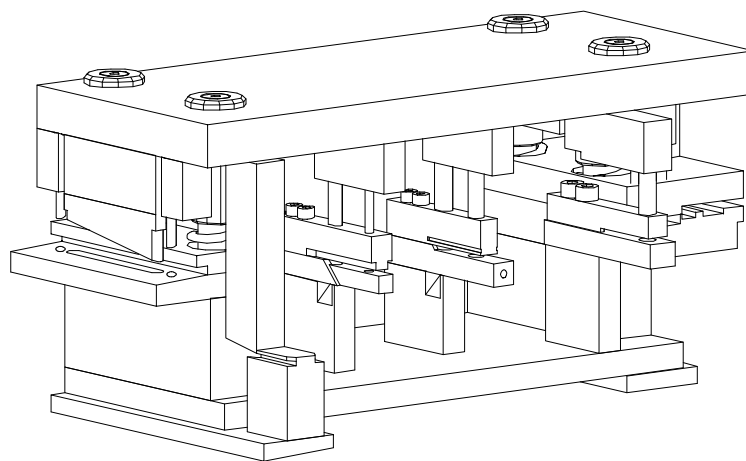
04.JA.008





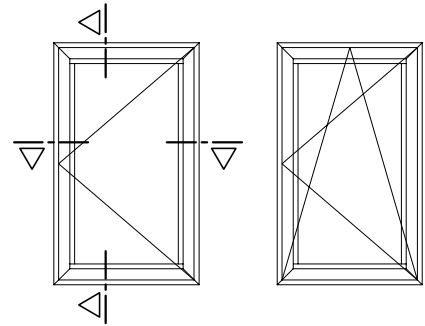
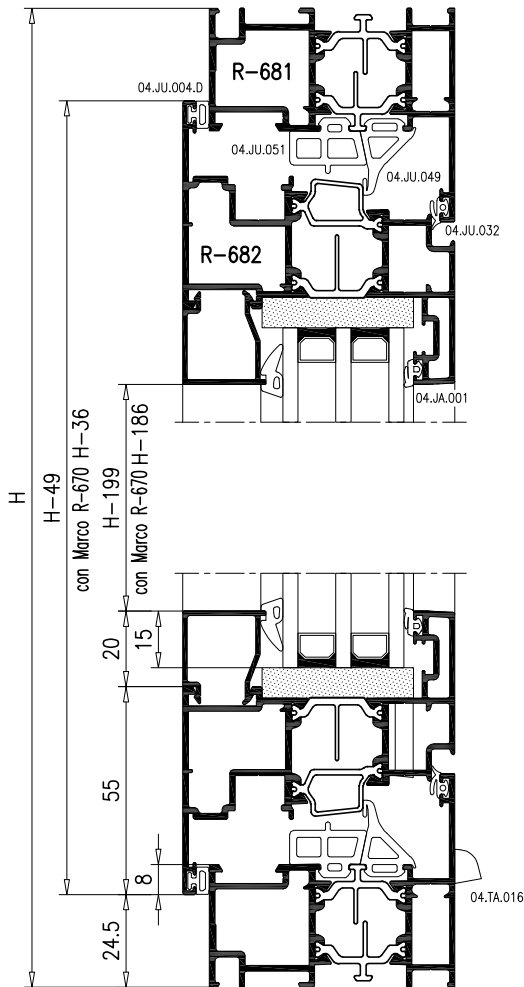
## ***Operaciones Troquel 04.TRO.NP***

- Punzonado para Escuadra en Marco y Hojas
- Punzonado para Pilastra
- Desagüe en Marco y Pilastra



**ESTE TROQUEL SE UTILIZA TAMBIEN PARA LOS SISTEMAS E-75P/C16, E-75HO/C16, E-65, E-75P y E-75HO**

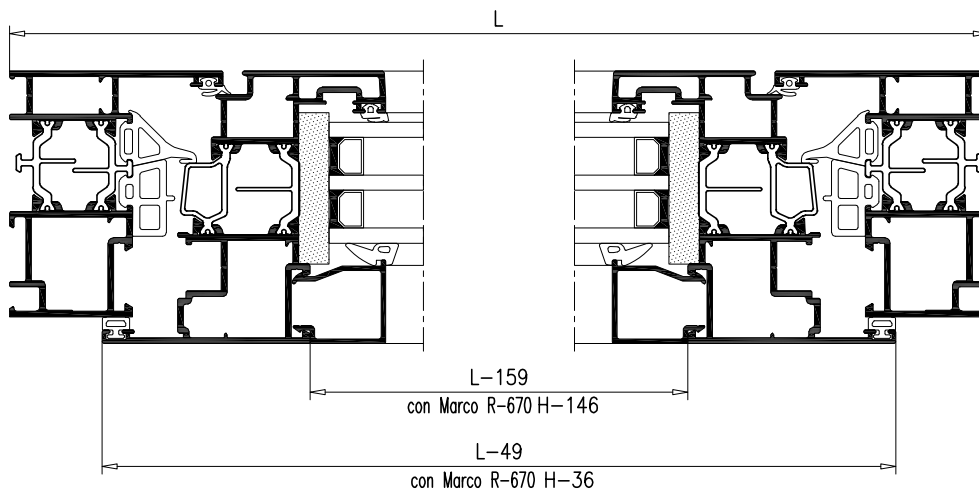
**VENTANA 1 HOJA  
PRACTICABLE Y OSCIOBATIENTE**



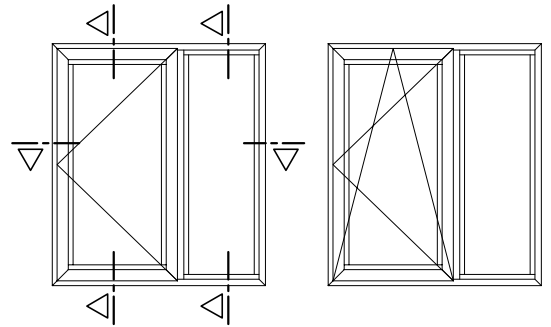
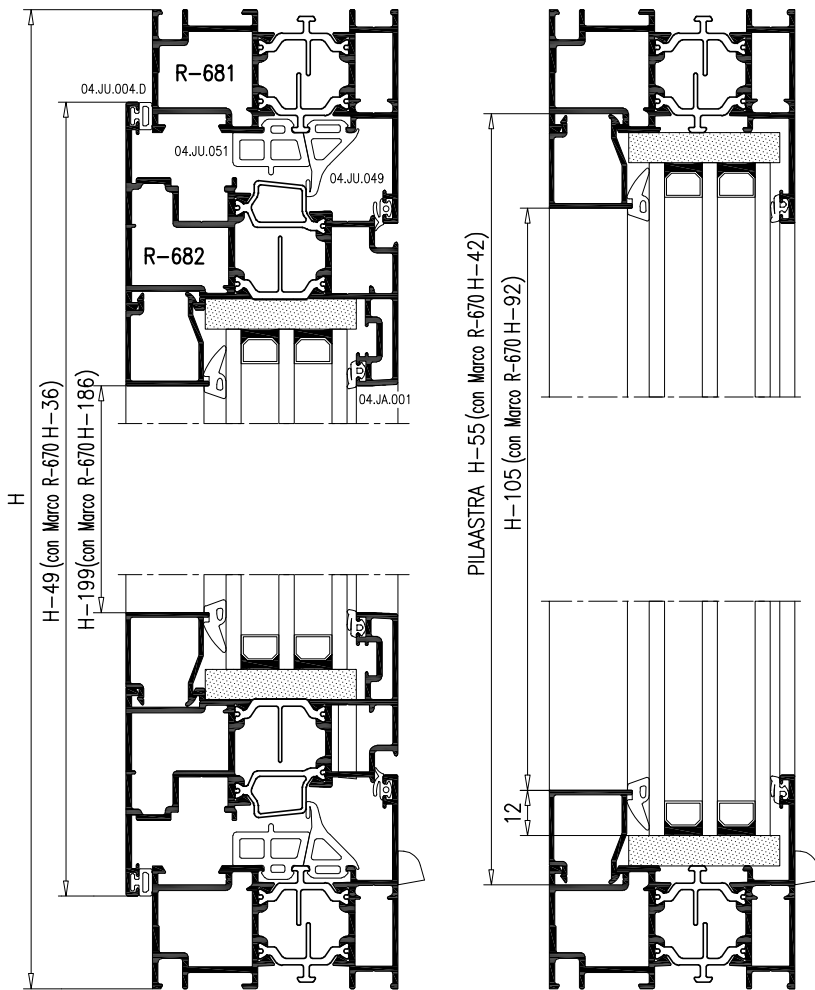
**ACCESORIOS**

REFERENCIA	DENOMINACION	UNIDADES
04.ES.065	Escuadra Exterior Marco/Hoja	8
04.ES.064	Escuadra Interior Marco	4
04.ES.066	Escuadra Interior Hoja	4
04.EA.012	Escuadra Alineamiento Marco	4
04.EA.008	Escuadra Alineamiento Interior Hoja	4
04.EA.013	Escuadra Alineamiento Exterior Hoja	4
04.TA.016	Tapa Desagüe	2
04.AC.TD5	Tubo Desagüe Hoja	2
04.JU.049	Junta Central	2H+2L-560
04.JU.A49	Angulo Junta Central	4
04.JU.032	Junta Exterior	2H+2L-400
04.JU.004.D	Junta Interior	2H+2L-200
04.JU.051	Junta Térmica	2H+2L-300
04.JU.053	Junta Térmica Cámara de acristalamiento	2H+2L-640
04.JA.001	Junta Acristalamiento Exterior	2H+2L-700
SEGUN VIDRIO	Junta Acristalamiento Interior	2H+2L-700

con Marco R-670 sustituir escuadra 04.ES.064 por 04.ES.058



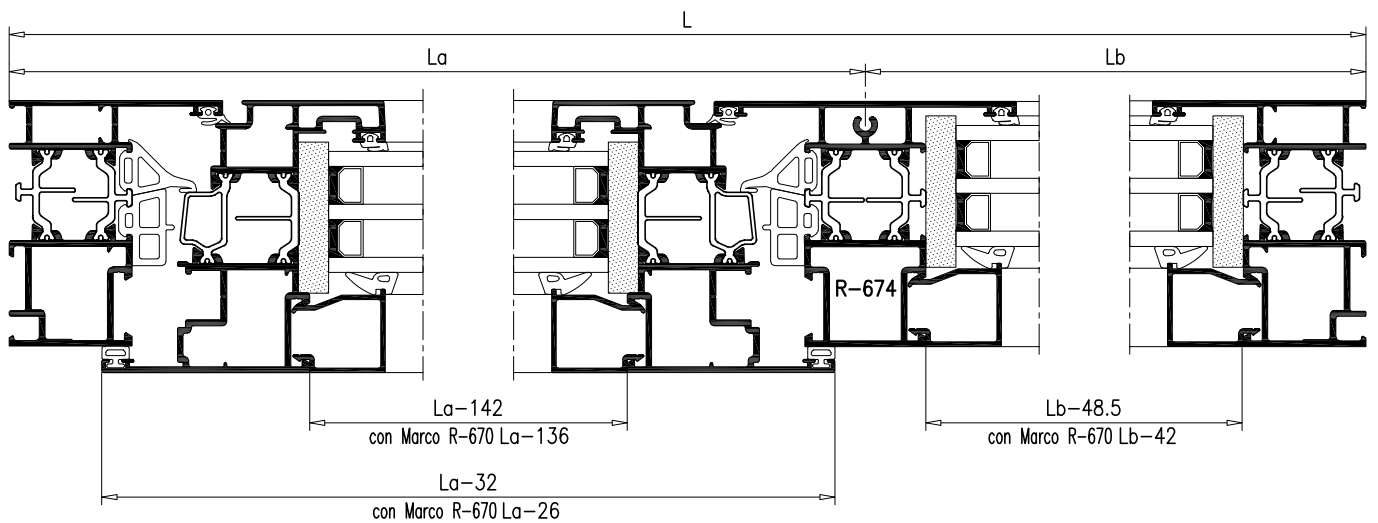
**VENTANA 1 HOJA+FIJO  
PRACTICABLE Y OSCIOBATIENTE**



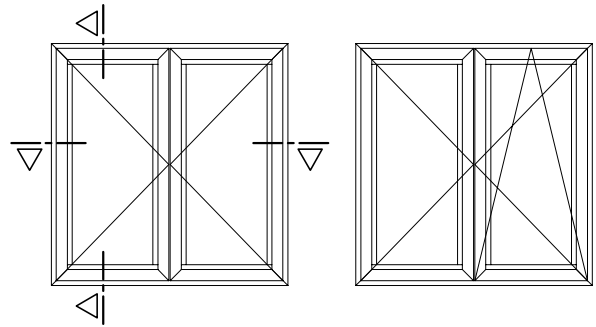
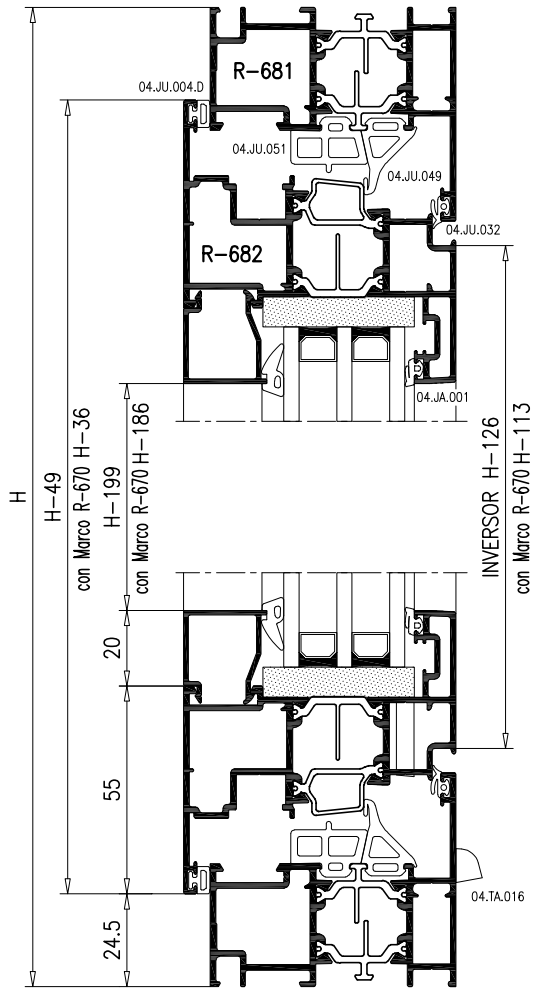
**ACCESORIOS**

REFERENCIA	DENOMINACION	UNIDADES
04.ES.065	Escuadra Exterior Marco/Hoja	8
04.ES.064	Escuadra Interior Marco	4
04.ES.066	Escuadra Interior Hoja	4
04.EA.012	Escuadra Alineamiento Marco	4
04.EA.008	Escuadra Alineamiento Interior Hoja	4
04.EA.013	Escuadra Alineamiento Exterior Hoja	4
04.TO.018	Tocho de Unión Pilastra	2
04.TO.020.D	Tocho Alineamiento Pilastra Dcha.	2
04.TO.020.I	Tocho Alineamiento Pilastra Izda.	2
04.TA.016	Tapa Desagüe	4
04.AC.TD5	Tubo Desagüe Hoja	2
04.JU.049	Junta Central	2H+2La-430
04.JU.A49	Angulo Junta Central	4
04.JU.032	Junta Exterior	2H+2La-370
04.JU.004.D	Junta Interior	2H+2La-170
04.JU.051	Junta Térmica	2H+2La-300
04.JU.053	Junta Térmica Cámara de acristalamiento	4H+2L-740
04.JA.001	Junta Acristalamiento Exterior	4H+2L-980
SEGUN VIDRIO	Junta Acristalamiento Interior	4H+2L-980

con Marco R-670 sustituir escuadra 04.ES.064 por 04.ES.058



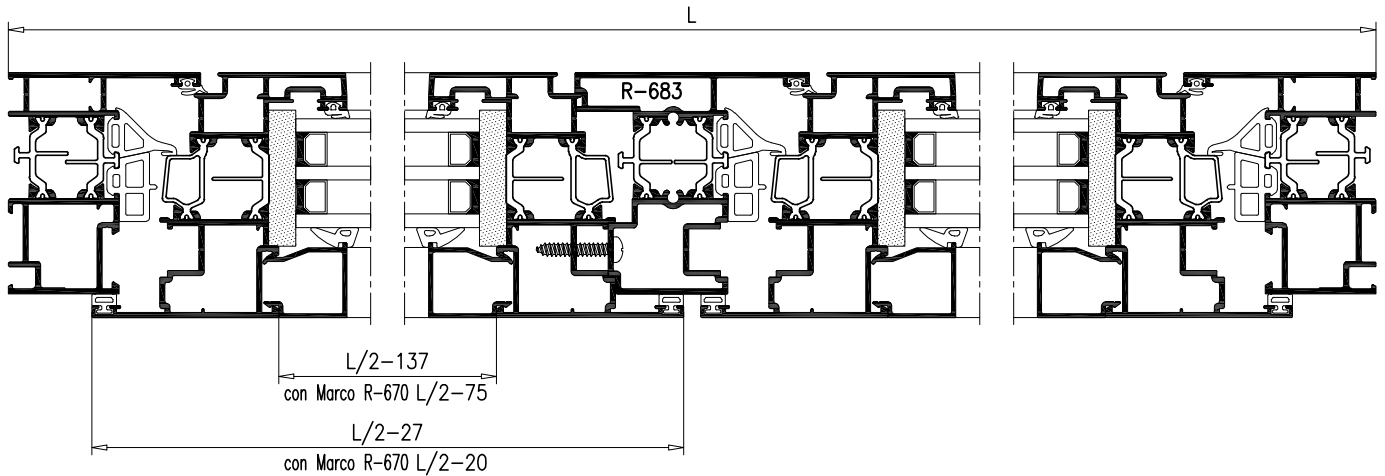
**VENTANA 2 HOJAS  
PRACTICABLE Y OSCIOBATIENTE**



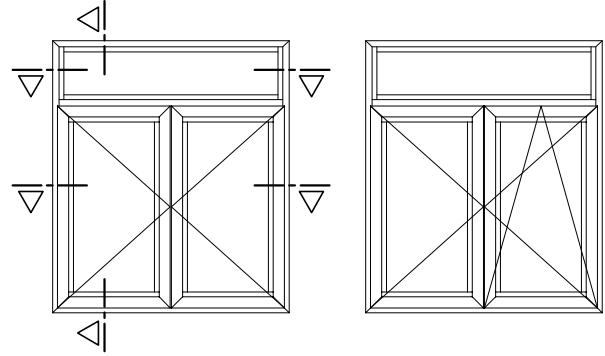
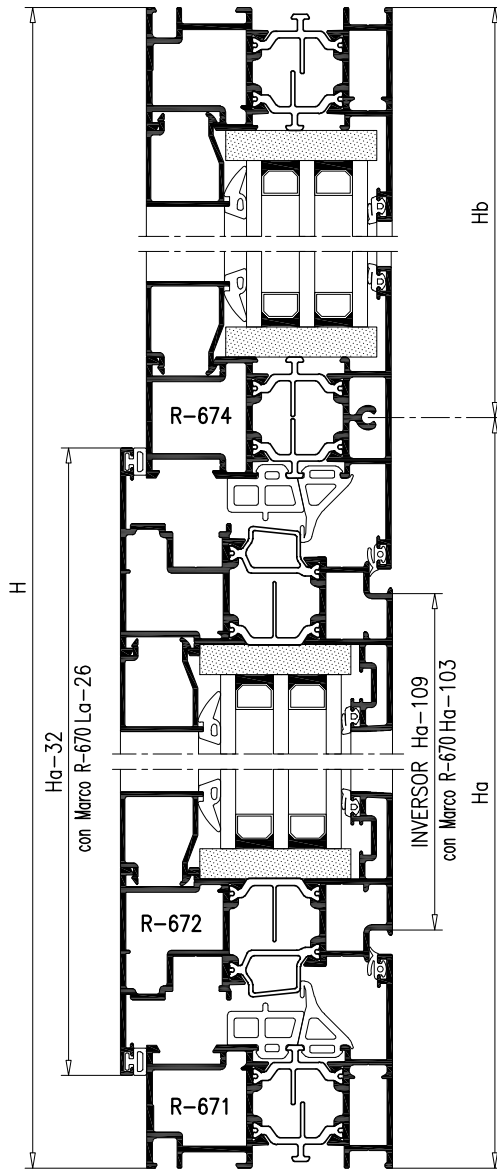
**ACCESORIOS**

REFERENCIA	DENOMINACION	UNIDADES
04.ES.065	Escuadra Exterior Marco/Hoja	12
04.ES.064	Escuadra Interior Marco	4
04.ES.066	Escuadra Interior Hoja	8
04.EA.012	Escuadra Alineamiento Marco	4
04.EA.008	Escuadra Alineamiento Interior Hoja	8
04.EA.013	Escuadra Alineamiento Exterior Hoja	8
04.TA.051	Juego Tapas Inversor	1
04.TA.016	Tapa Desagüe	2
04.AC.TD5	Tubo Desagüe Hoja	4
04.JU.049	Junta Central	3H+2L-700
04.JU.A49	Angulo Junta Central	4
04.JU.032	Junta Exterior	3H+2L-500
04.JU.004.D	Junta Interior	4H+2L-300
04.JU.051	Junta Térmica	3H+2L-400
04.JU.053	Junta Térmica Cámara de acristalamiento	4H+2L-600
04.JA.001	Junta Acristalamiento Exterior	4H+2L-1.140
SEGUN VIDRIO	Junta Acristalamiento Interior	4H+2L-1.100

con Marco R-670 sustituir escuadra 04.ES.064 por 04.ES.058



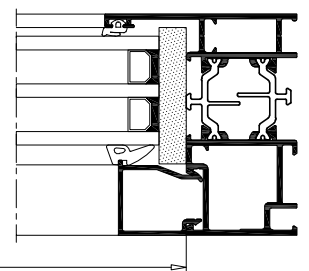
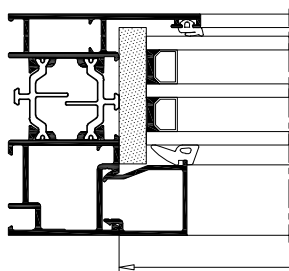
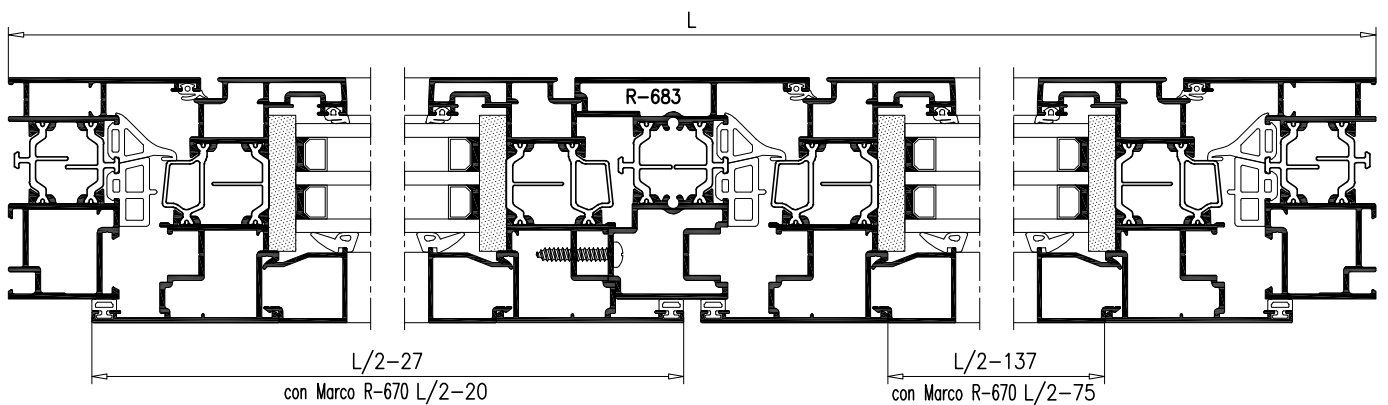
**VENTANA 2 HOJAS + FIJO  
PRACTICABLE Y OSCIOBATIENTE**



**ACCESORIOS**

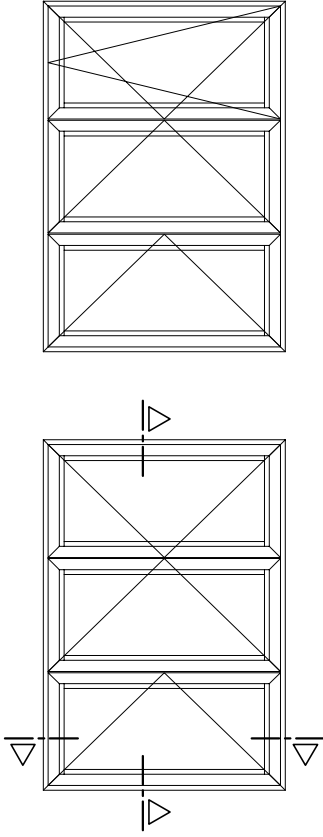
REFERENCIA	DENOMINACION	UNIDADES
04.ES.065	Escuadra Exterior Marco/Hoja	12
04.ES.064	Escuadra Interior Marco	4
04.ES.066	Escuadra Interior Hoja	8
04.EA.012	Escuadra Alineamiento Marco	4
04.EA.008	Escuadra Alineamiento Interior Hoja	8
04.EA.013	Escuadra Alineamiento Exterior Hoja	8
04.TO.018	Tocho de Unión Pilastra	2
04.TO.020.D	Tocho Alineamiento Pilastra Dcha.	2
04.TO.020.I	Tocho Alineamiento Pilastra Izda.	2
04.TA.051	Juego Tapas Inversor	1
04.TA.016	Tapa Desagüe	4
04.AC.TD5	Tubo Desagüe Hoja	4
04.JU.049	Junta Central	3Ha+2L-650
04.JU.A49	Angulo Junta Central	4
04.JU.032	Junta Exterior	3Ha+2L-270
04.JU.004.D	Junta Interior	4Ha+2L-220
04.JU.051	Junta Térmica	3Ha+2L-370
04.JU.053	Junta Térmica Cámara de acristalamiento	2H+2Ha+4L-600
04.JA.001	Junta Acristalamiento Exterior	2H+2Ha+4L-1.400
SEGUN VIDRIO	Junta Acristalamiento Interior	2H+2Ha+4L-1.400

con Marco R-670 sustituir escuadra 04.ES.064 por 04.ES.058



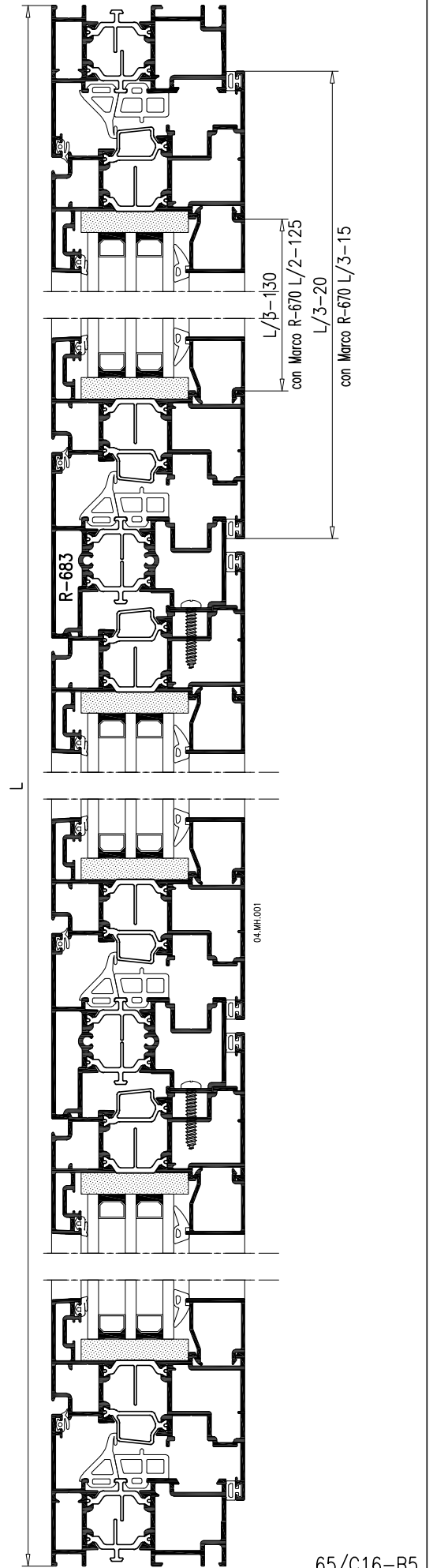
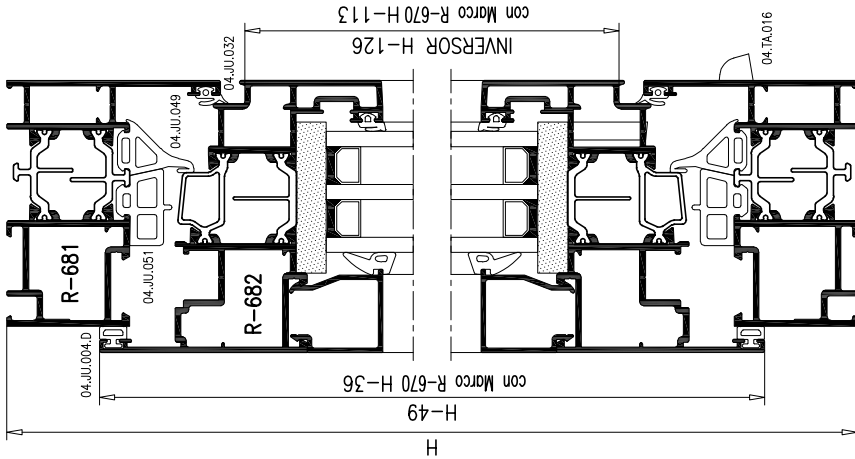
**PILASTRA L-55**  
con Marco R-670 L-42

**VENTANA 3 HOJAS  
PRACTICABLE Y OSCILOBATIENTE**

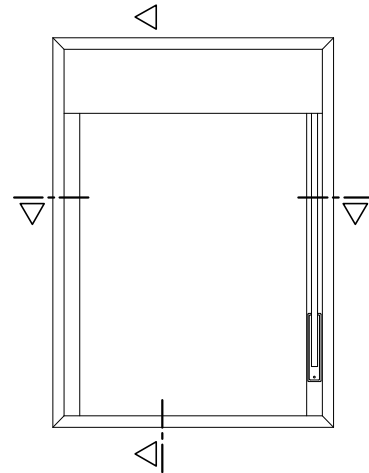
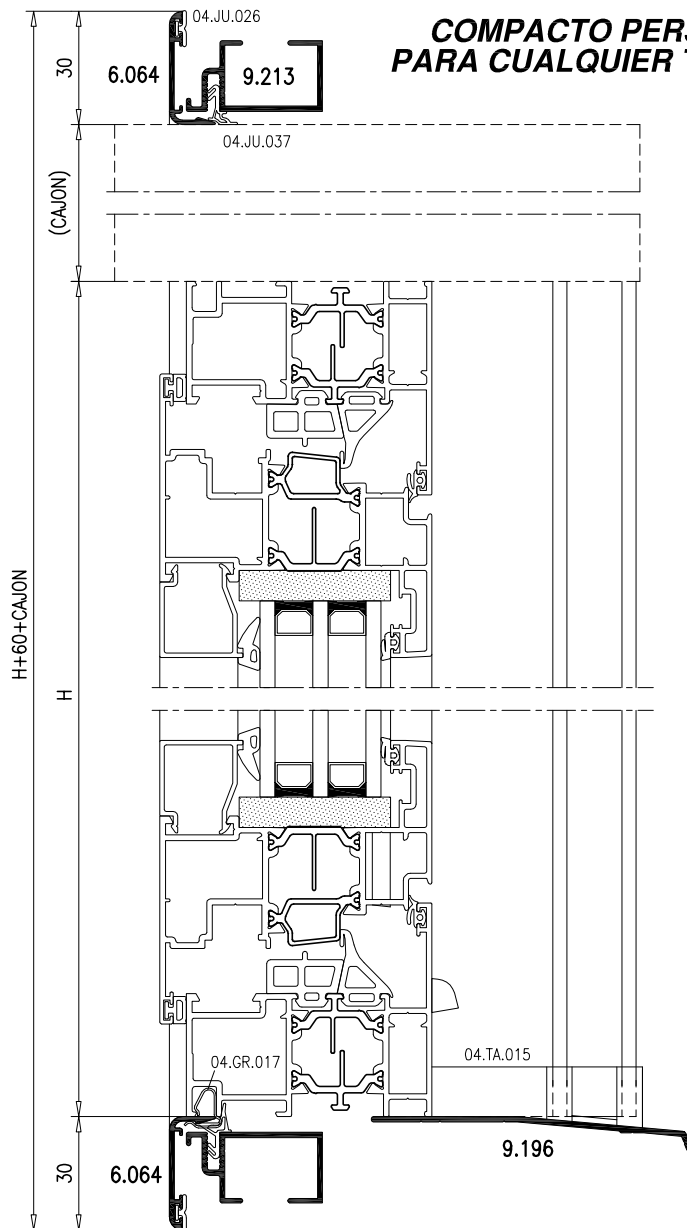


ACCESORIOS		
REFERENCIA	DENOMINACION	UNIDADES
04.ES.065	Escuadra Exterior Marco/Hoja	16
04.ES.064	Escuadra Interior Marco	4
04.ES.066	Escuadra Interior Hoja	12
04.EA.012	Escuadra Alineamiento Marco	4
04.EA.008	Escuadra Alineamiento Interior Hoja	12
04.EA.013	Escuadra Alineamiento Exterior Hoja	12
04.TA.051	Juego Tapas Inversor	2
04.TA.016	Tapa Desagüe	3
04.AC.ID5	Tubo Desagüe Hoja	6
04.JU.049	Junta Central	4H+2L-840
04.JU.A49	Angulo Junta Central	4
04.JU.032	Junta Exterior	4H+2L-600
04.JU.004.D	Junta Interior	6H+2L-400
04.JU.051	Junta Térmica	4H+2L-500
04.JU.053	Junta Térmica Cámara de acristalamiento	6H+2L-1.760
04.JA.001	Junta Acrislamiento Exterior	6H+2L-1.970
SEGUN VIDRIO	Junta Acrislamiento Interior	6H+2L-1.970

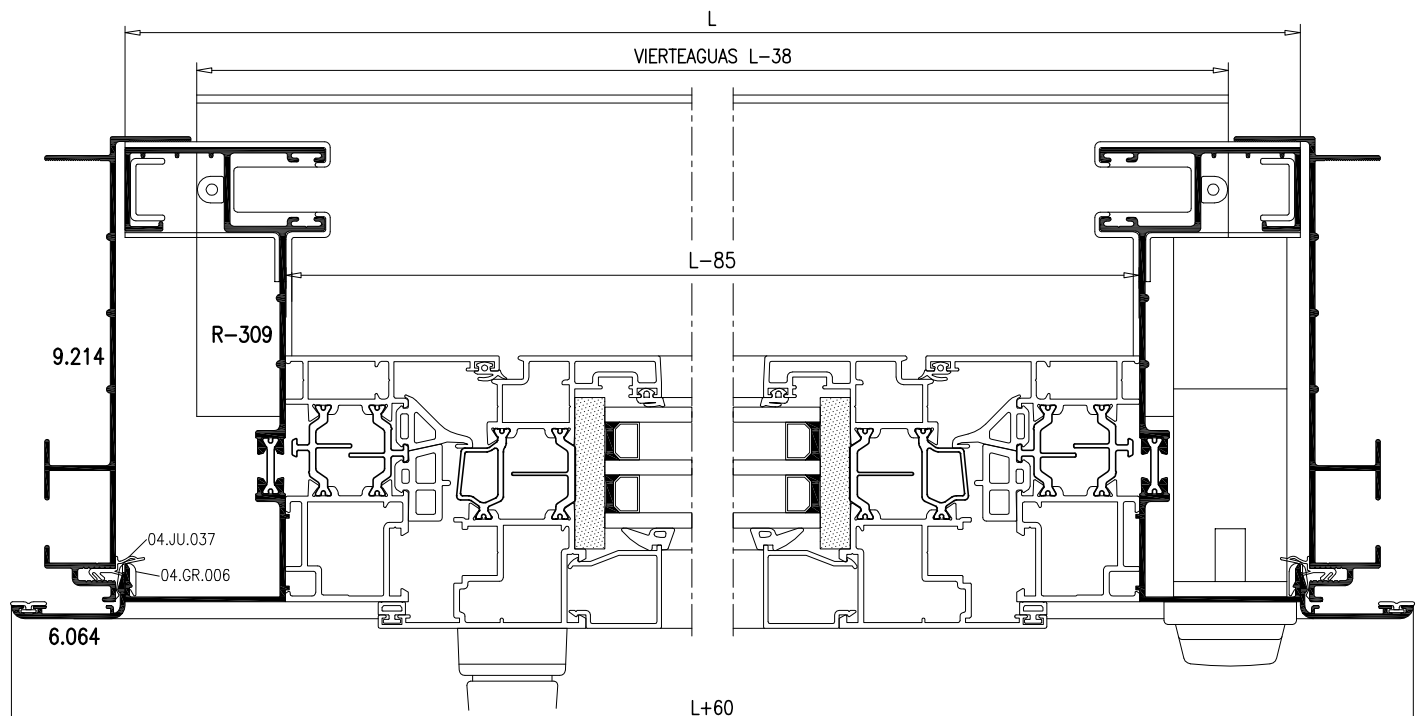
con Marco R-670 sustituir escuadra 04.ES.064 por 04.ES.058



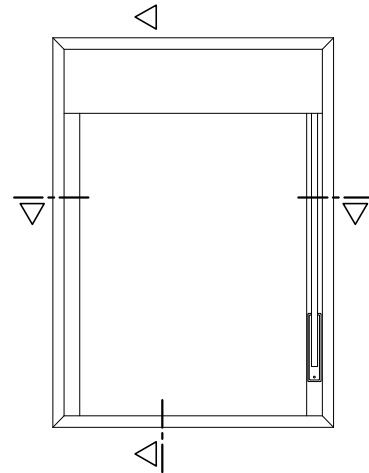
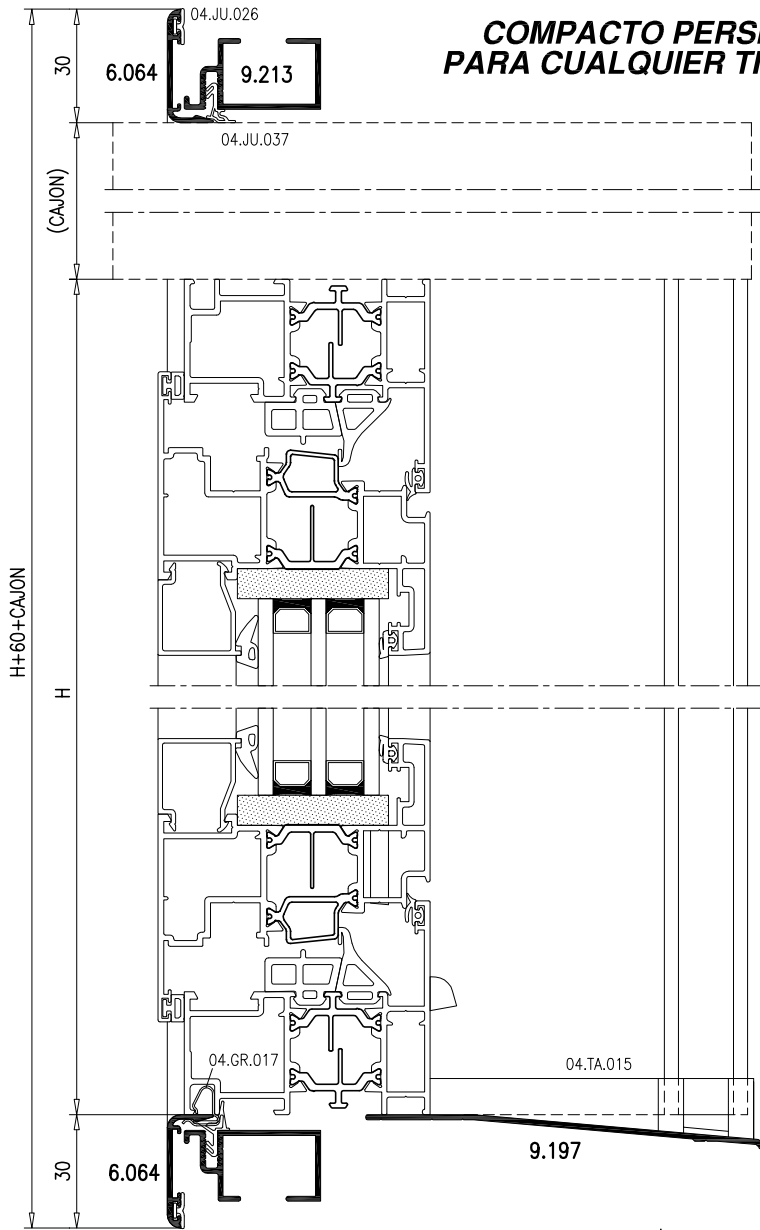
**COMPACTO PERSIANA 120mm Y PREMARCO DE OBRA  
PARA CUALQUIER TIPOLOGIA DE VENTANA O BALCONERA**



ACCESORIOS		
REFERENCIA	DENOMINACION	UNIDADES
04.GR.006	Grapa solape Guia compacto	4xml
04.GR.017	Grapa solape Marco	4xml
04.EA.004	Escuadra alineamiento solape	4
04.JU.026	Junta solape	Segun dimensiones
04.TA.015	Juego tapas guia compacto	1
04.ES.001.P	Escuadra Premarco obra	4
04.JU.037	Junta Premarco obra	Segun dimensiones
04.GR.004	Garra de anclaje	Segun dimensiones

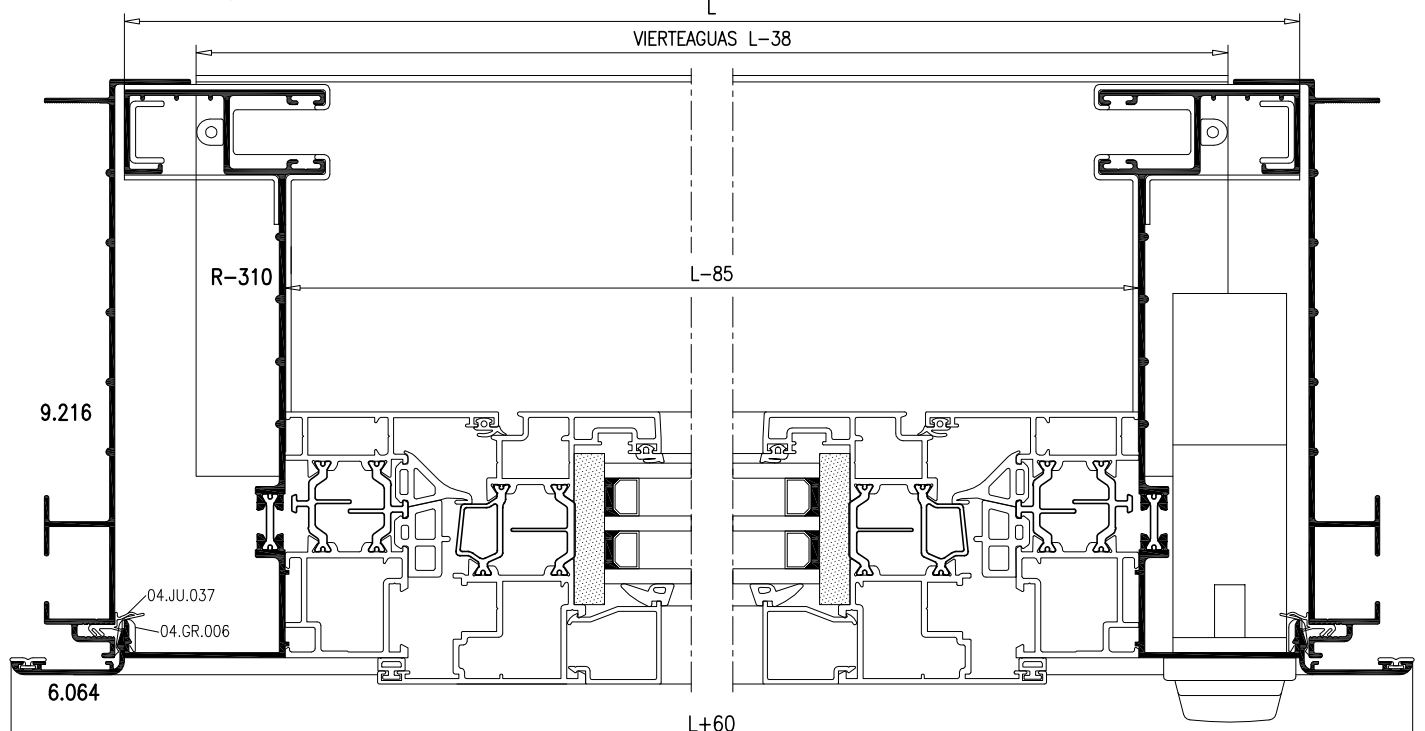


**COMPACTO PERSIANA 150mm Y PREMARCO DE OBRA  
PARA CUALQUIER TIPOLOGIA DE VENTANA O BALCONERA**

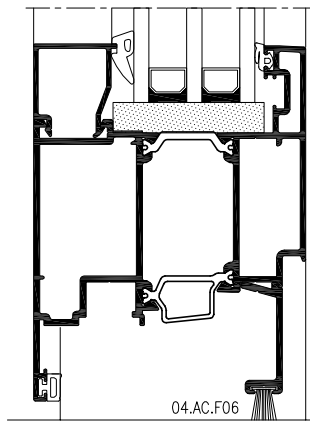
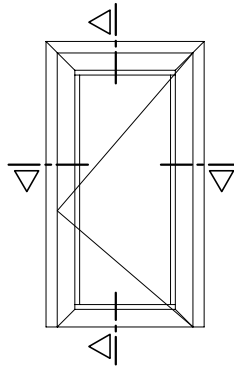
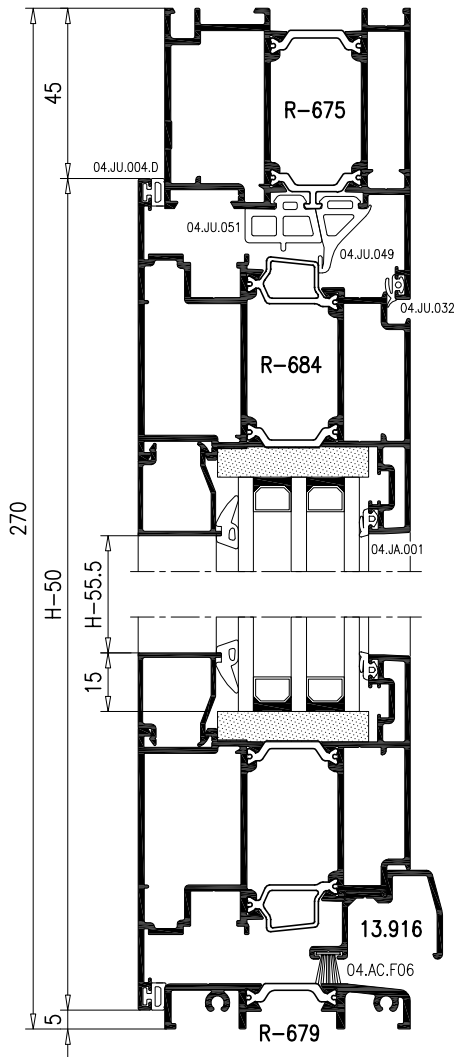


**ACCESORIOS**

REFERENCIA	DENOMINACION	UNIDADES
04.GR.006	Grapa solape Guia compacto	4xml
04.GR.017	Grapa solape Marco	4xml
04.EA.004	Escuadra alineamiento solape	4
04.JU.026	Junta solape	Segun dimensiones
04.TA.015	Juego tapas guia compacto	1
04.ES.001.P	Escuadra Premarco obra	4
04.JU.037	Junta Premarco obra	Segun dimensiones
04.GR.004	Garra de anclaje	Segun dimensiones

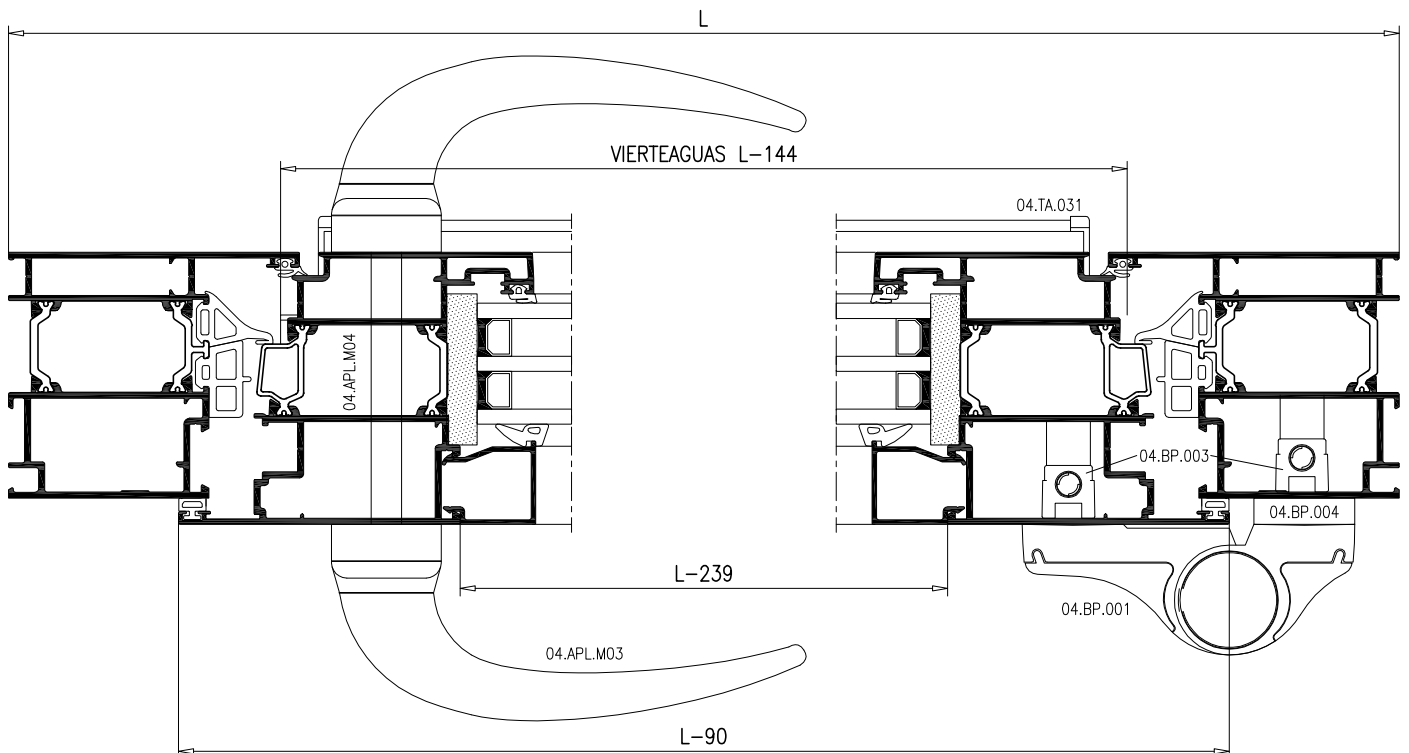


**PUERTA 1 HOJA  
APERTURA INTERIOR**

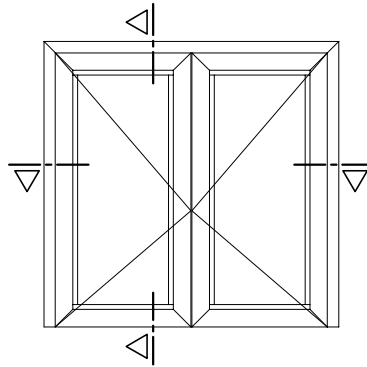
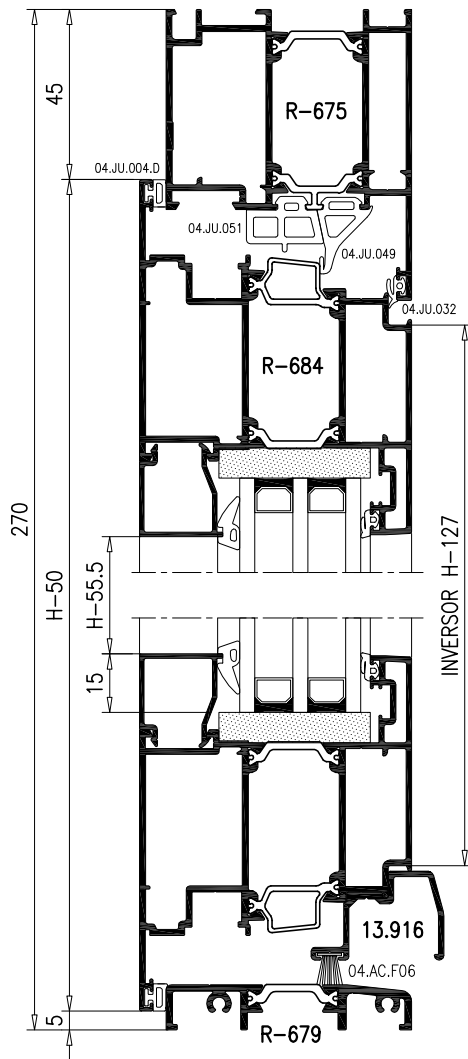


**ACCESORIOS**

REFERENCIA	DENOMINACION	UNIDADES
04.BP.001	Bisagra Puerta	2
04.BP.003	Kit de fijación Bisagra	2
04.BP.004	Suplemento 7mm	2
04.APL.M03	Juego Manillas recuperables	1
04.APL.M04	Cuadradillo 8x108	1
04.CT.006	Cilindro Tradicional	1
04.CEP.002	Escudo para Cilindro	1
04.ES.061	Escuadra Int/Ext. Puerta	6
04.ES.060	Escuadra Int. Marco Puerta	2
04.ES.067	Escuadra Int. Hoja Puerta	4
04.EA.012	Escuadra Alineamiento Marco	2
04.EA.008	Escuadra Alineamiento Interior Hoja	4
04.EA.013	Escuadra Alineamiento Exterior Hoja	4
04.JU.049	Junta Central	2H+L-360
04.JU.A49	Angulo Junta Central	2
04.JU.032	Junta Exterior	2H+L-280
04.JU.004.D	Junta Interior	2H+2L-280
04.JU.051	Junta Térmica	2H+L-230
04.AC.F06	Felpudo Inferior	L-140
04.TA.031	Juego Tapas Vierteaguas Inf.	1
04.JU.053	Junta Térmica Cámara de acristalamiento	2H+2L-880
04.JA.001	Junta Acristalamiento Exterior	2H+2L-960
SEGUN VIDRIO	Junta Acristalamiento Interior	2H+2L-960

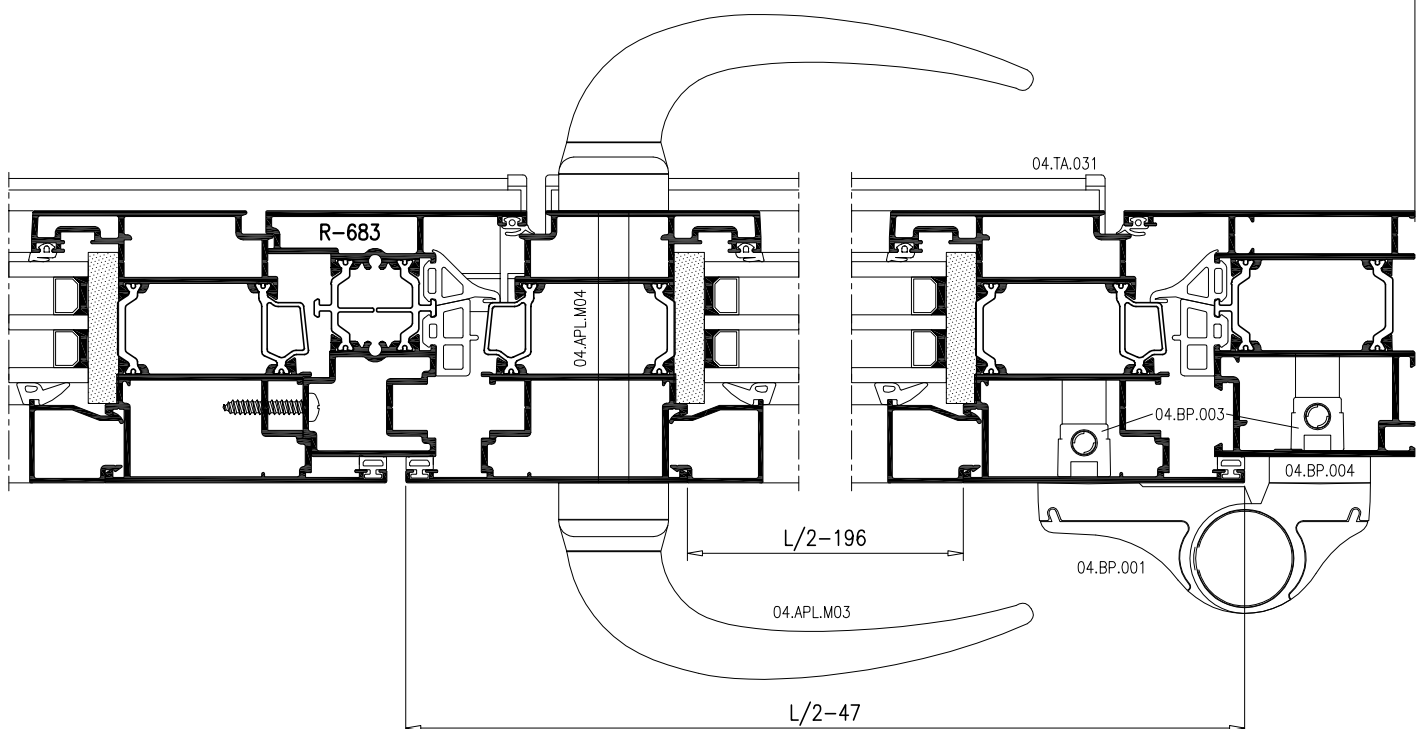


**PUERTA 2 HOJAS  
APERTURA INTERIOR**

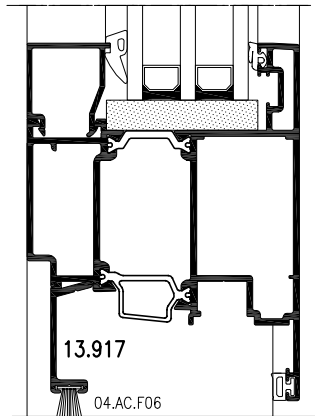
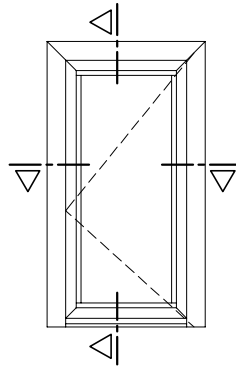
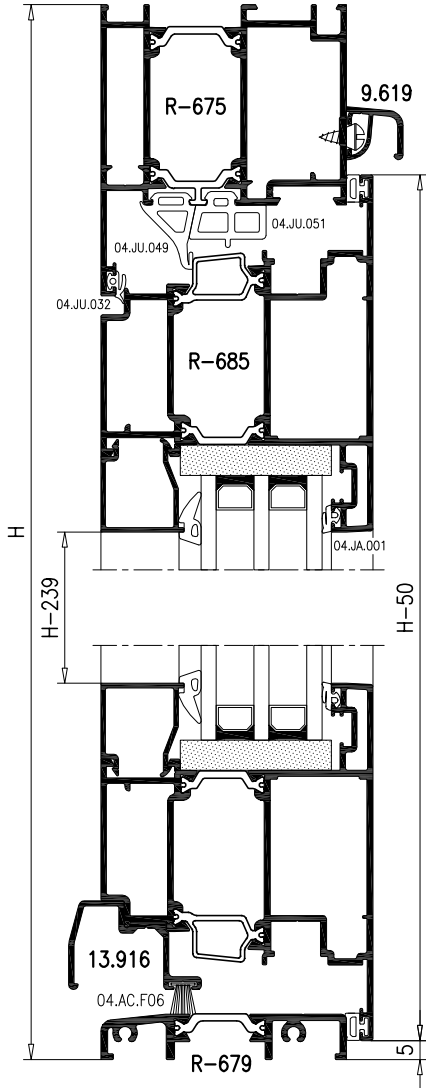


ACCESORIOS		
REFERENCIA	DENOMINACION	UNIDADES
04.BP.001	Bisagra Puerta	4
04.BP.003	Kit de fijación Bisagra	4
04.BP.004	Suplemento 7mm	4
04.APL.M03	Juego Manillas recuperables	1
04.APL.M04	Cuadradillo 8x108	1
04.CT.006	Cilindro Tradicional	1
04.CEP.002	Escudo para Cilindro	1
04.ES.061	Escuadra Int/Ext. Puerta	10
04.ES.060	Escuadra Int. Marco Puerta	2
04.ES.067	Escuadra Int. Hoja Puerta	8
04.EA.012	Escuadra Alineamiento Marco	2
04.EA.008	Escuadra Alineamiento Interior Hoja	8
04.EA.013	Escuadra Alineamiento Exterior Hoja	8
04.TA.051	Juego Tapas Inversor	1
04.JU.049	Junta Central	3H+L-500
04.JU.A49	Angulo Junta Central	2
04.JU.032	Junta Exterior	3H+L-320
04.JU.004.D	Junta Interior	4H+2L-390
04.JU.051	Junta Térmica	3H+L-380
04.AC.F06	Felpudo Inferior	L-140
04.TA.031	Juego Tapas Vierteaguas Inf.	1
04.JU.053	Junta Térmica Cámara de acristalamiento	4H+2L-1.590
04.JA.001	Junta Acrilamiento Exterior	4H+2L-1.730
SEGUN VIDRIO	Junta Acrilamiento Interior	4H+2L-1.730

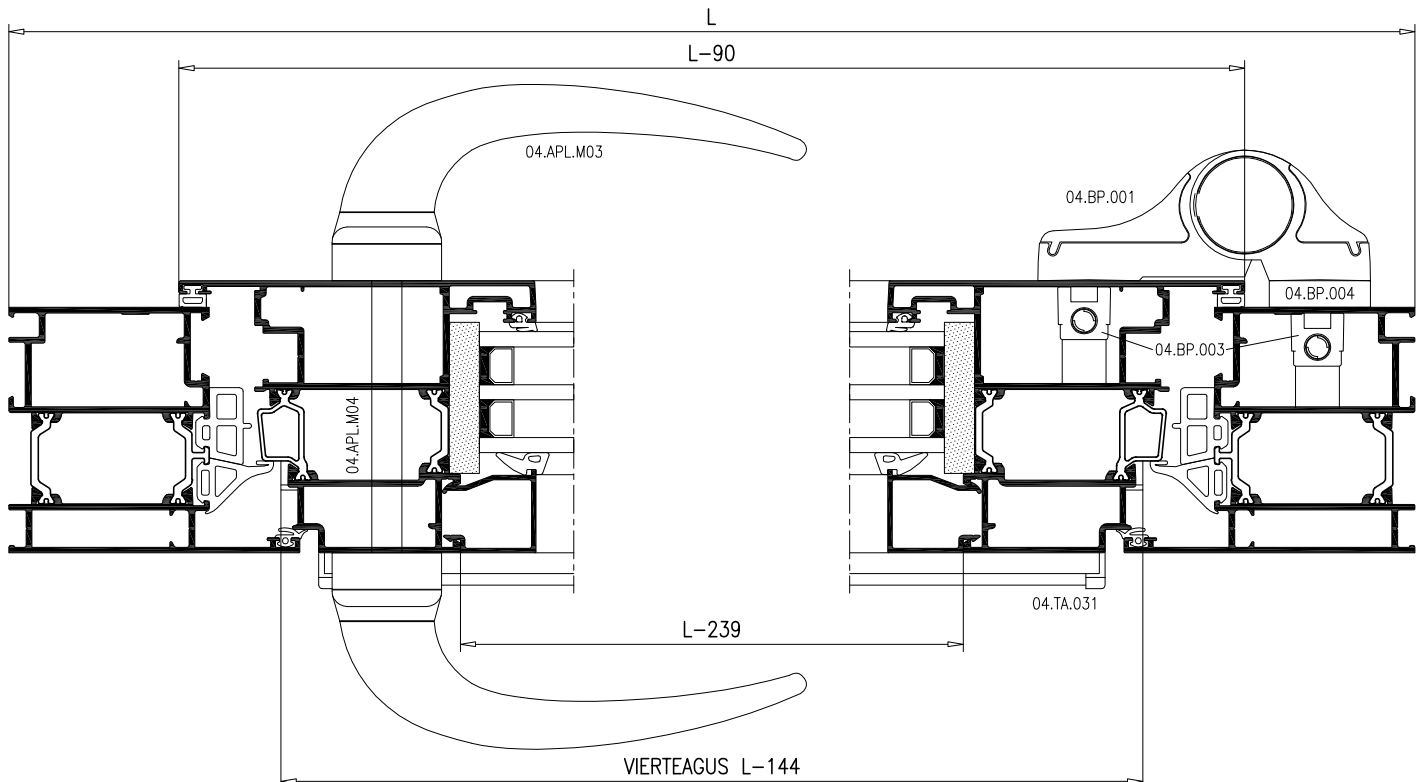
L



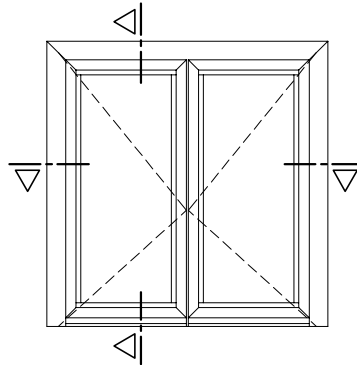
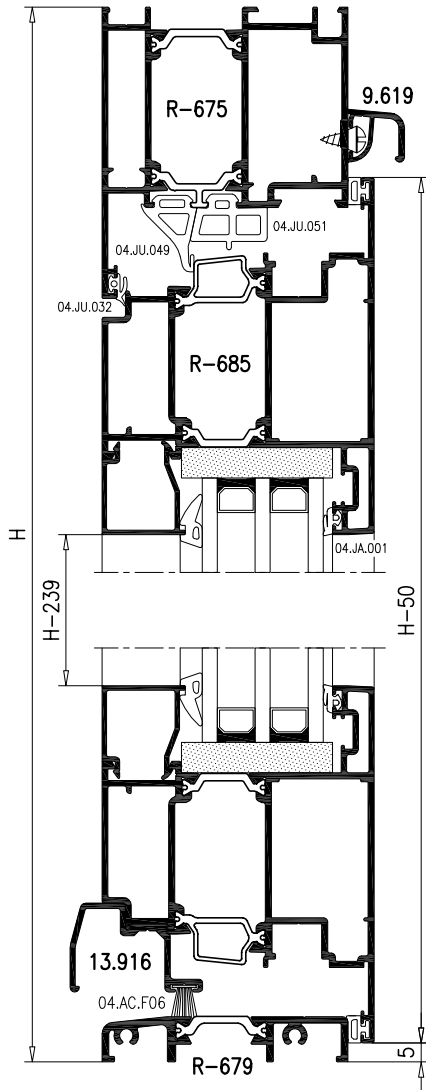
**PUERTA 1 HOJA  
APERTURA EXTERIOR**



<b>ACCESORIOS</b>		
REFERENCIA	DENOMINACION	UNIDADES
04.BP.001	Bisagra Puerta	2
04.BP.003	Kit de fijación Bisagra	2
04.BP.004	Suplemento 7mm	2
04.APL.M03	Juego Manillas recuperables	1
04.APL.M04	Cuadradillo 8x108	1
04.CT.006	Cilindro Tradicional	1
04.CEP.002	Escudo para Cilindro	1
04.ES.061	Escuadra Int./Ext. Puerta	6
04.ES.060	Escuadra Int. Marco Puerta	2
04.ES.067	Escuadra Int. Hoja Puerta	4
04.EA.012	Escuadra Alineamiento Marco	2
04.EA.008	Escuadra Alineamiento Interior Hoja	4
04.EA.013	Escuadra Alineamiento Exterior Hoja	4
04.JU.049	Junta Central	2H+L-360
04.JU.A49	Angulo Junta Central	2
04.JU.032	Junta Exterior	2H+L-280
04.JU.004.D	Junta Interior	2H+2L-280
04.JU.051	Junta Térmica	2H+L-230
04.AC.F06	Felpudo Inferior	L-140
04.TA.031	Juego Tapas Vierteaguas Inf.	1
04.JU.053	Junta Térmica Cámara de acristalamiento	2H+2L-880
04.JA.001	Junta Acristalamiento Exterior	2H+2L-960
SEGUN VIDRIO	Junta Acristalamiento Interior	2H+2L-960

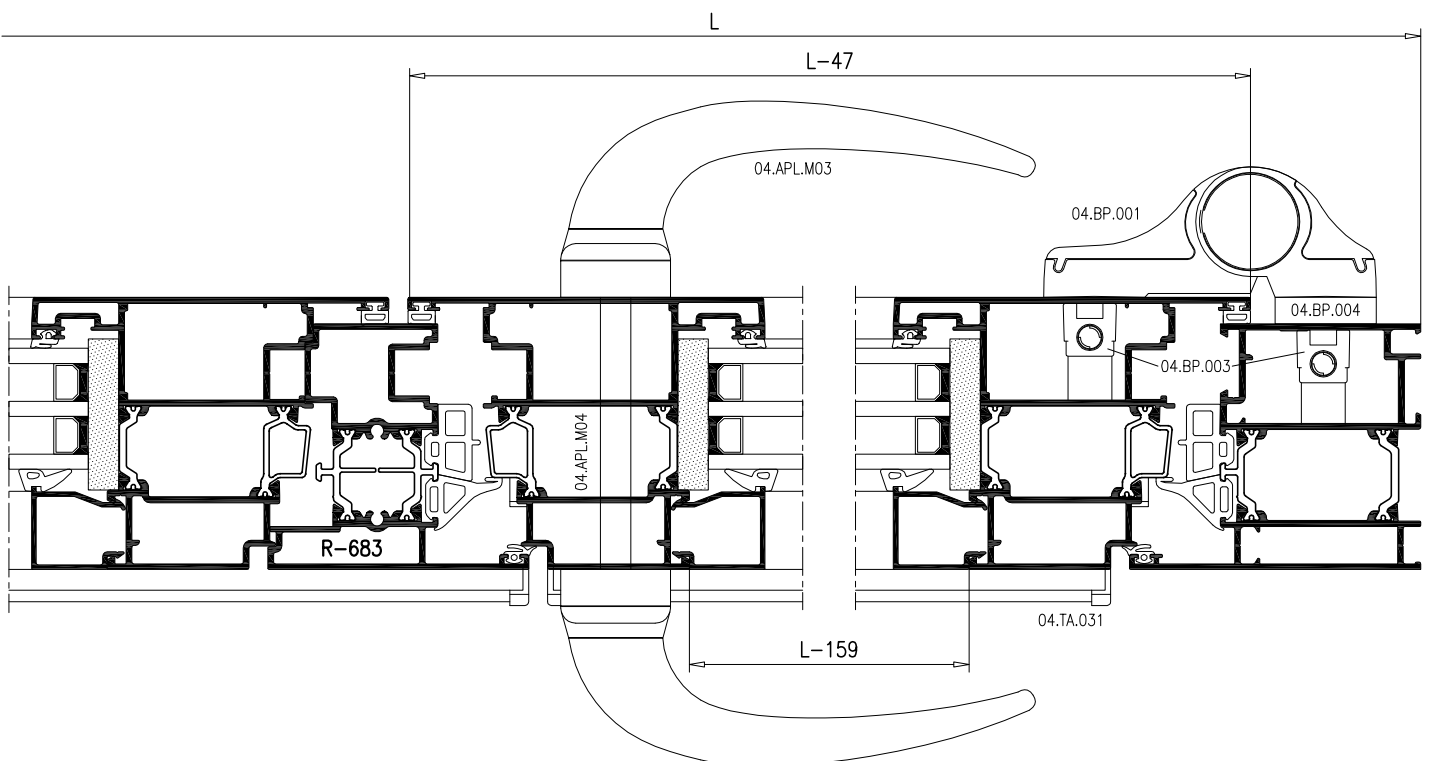


**PUERTA 2 HOJAS  
APERTURA EXTERIOR**

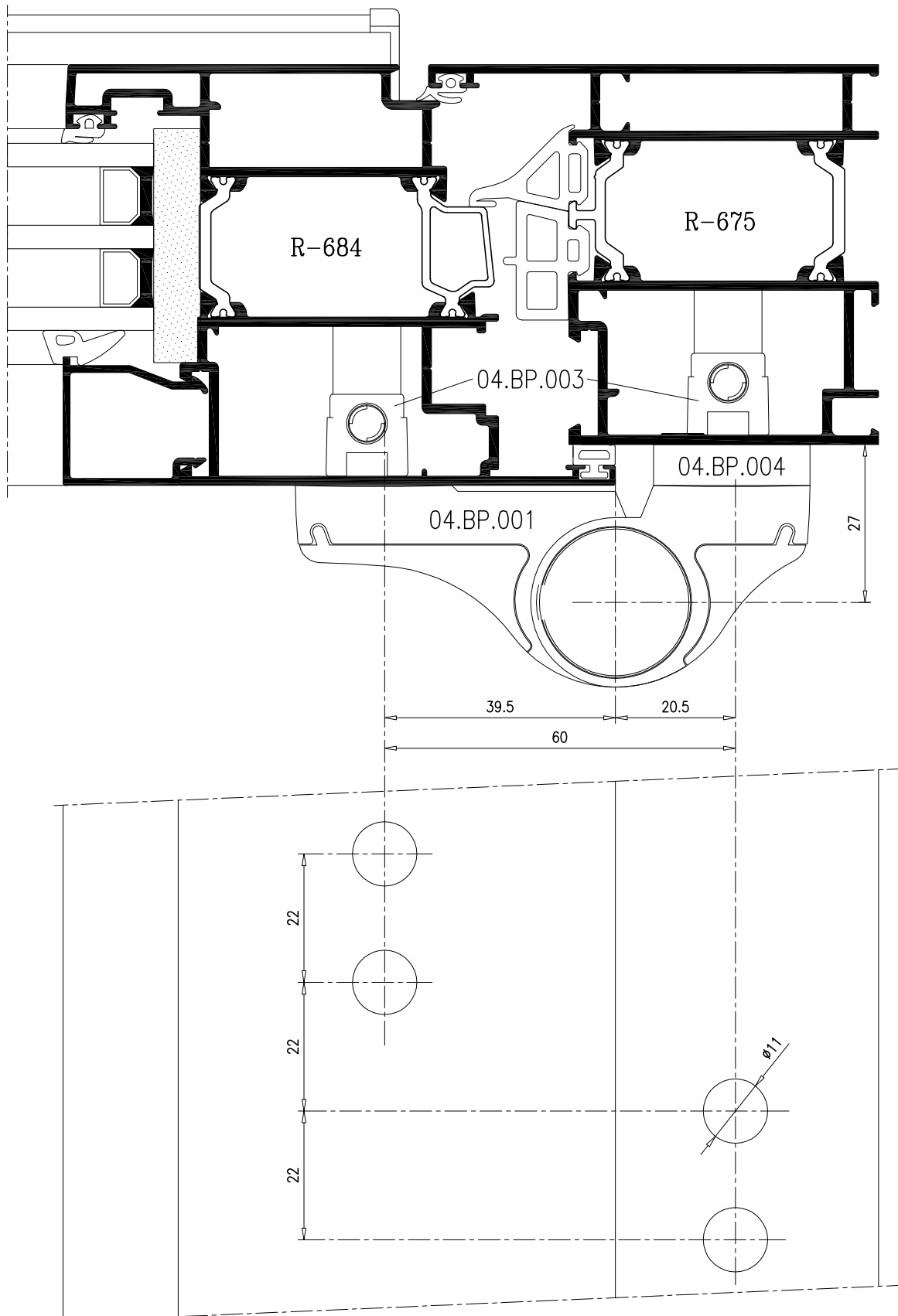


**ACCESORIOS**

REFERENCIA	DENOMINACION	UNIDADES
04.BP.001	Bisagra Puerta	4
04.BP.003	Kit de fijación Bisagra	4
04.BP.004	Suplemento 7mm	4
04.APL.M03	Juego Manillas recuperables	1
04.APL.M04	Cuadrado 8x108	1
04.CT.006	Cilindro Tradicional	1
04.CEP.002	Escudo para Cilindro	1
04.ES.061	Escuadra Int/Ext. Puerta	10
04.ES.060	Escuadra Int. Marco Puerta	2
04.ES.067	Escuadra Int. Hoja Puerta	8
04.EA.012	Escuadra Alineamiento Marco	2
04.EA.008	Escuadra Alineamiento Interior Hoja	8
04.EA.013	Escuadra Alineamiento Exterior Hoja	8
04.TA.051	Juego Tapas Inversor	1
04.JU.049	Junta Central	3H+L-500
04.JU.A49	Angulo Junta Central	2
04.JU.032	Junta Exterior	3H+L-320
04.JU.004.D	Junta Interior	4H+2L-390
04.JU.051	Junta Térmica	3H+L-380
04.AC.F06	Felpudo Inferior	L-140
04.TA.031	Juego Tapas Vierteaguas Inf.	1
04.JU.053	Junta Térmica Cámara de acristalamiento	4H+2L-1.590
04.JA.001	Junta Acristalamiento Exterior	4H+2L-1.730
SEGUN VIDRIO	Junta Acristalamiento Interior	4H+2L-1.730



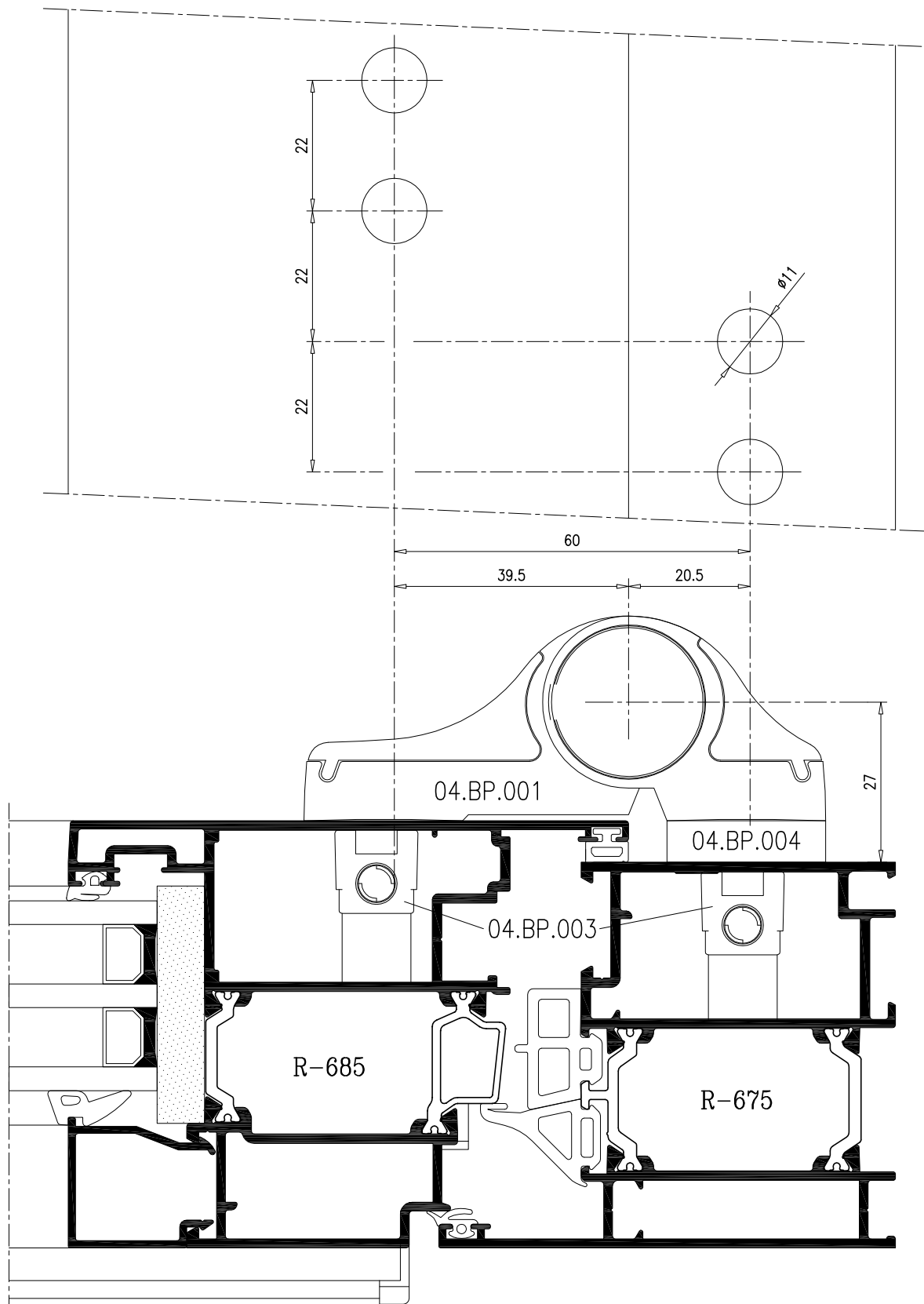


**MECANIZADO PARA BISAGRA 04.BP.001 EN PUERTAS DE APERTURA INTERIOR**

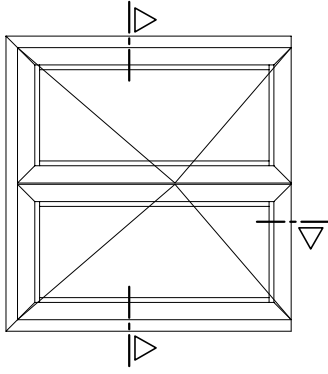
UTILIZAR PLANTILLA DE EMPLAZAMIENTO 04.TRO.BP1

**MECANIZADO PARA BISAGRA 04.BP.001 EN PUERTAS DE APERTURA EXTERIOR**

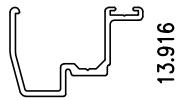
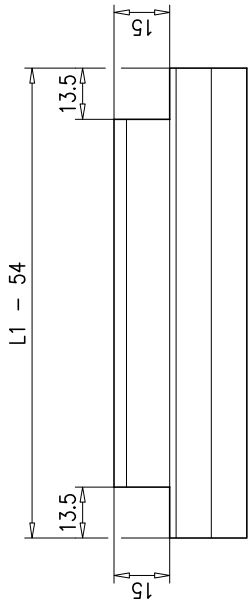
UTILIZAR PLANTILLA DE EMPLAZAMIENTO 04.TRO.BP1



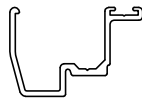
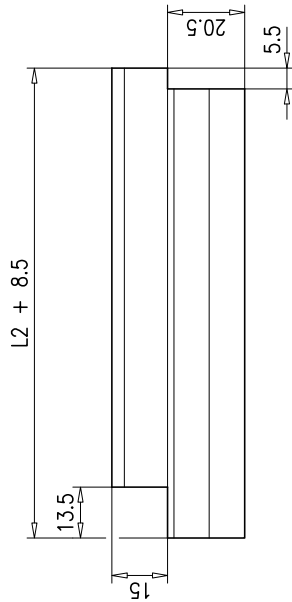
**CORTE Y MECANIZADO DEL PERFIL VIERTEAGUAS INFERIOR 13.916**  
 Para puertas de 1 y 2 hojas de apertura interior y exterior



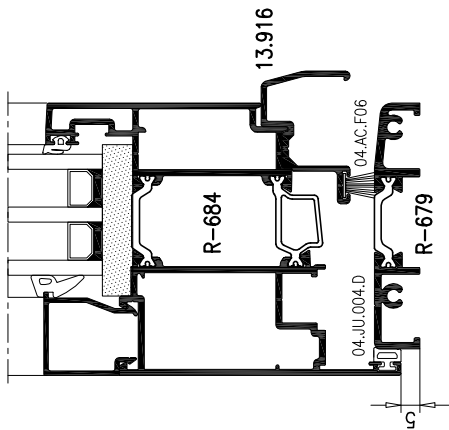
Corte y mecanizado para puertas de 1 hoja y hoja activa de puertas de 2 hojas, tanto de apertura interior como exterior.



13.916

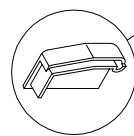


13.916

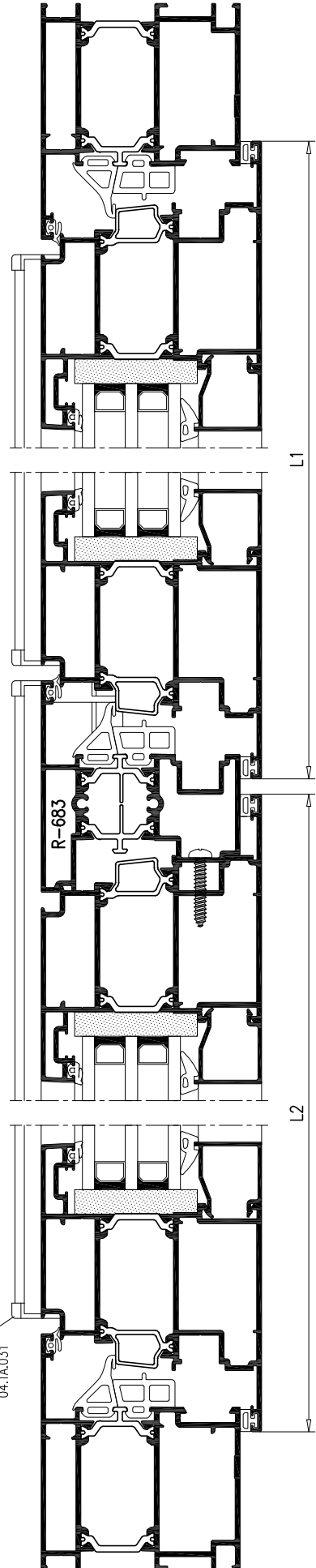


El mecanizado del marco interior R-779 se realiza con el juego de fresas 04.TRO.JFNPM

Corte y mecanizado para hoja pasiva de puertas de 2 hojas, tanto de apertura interior como exterior.

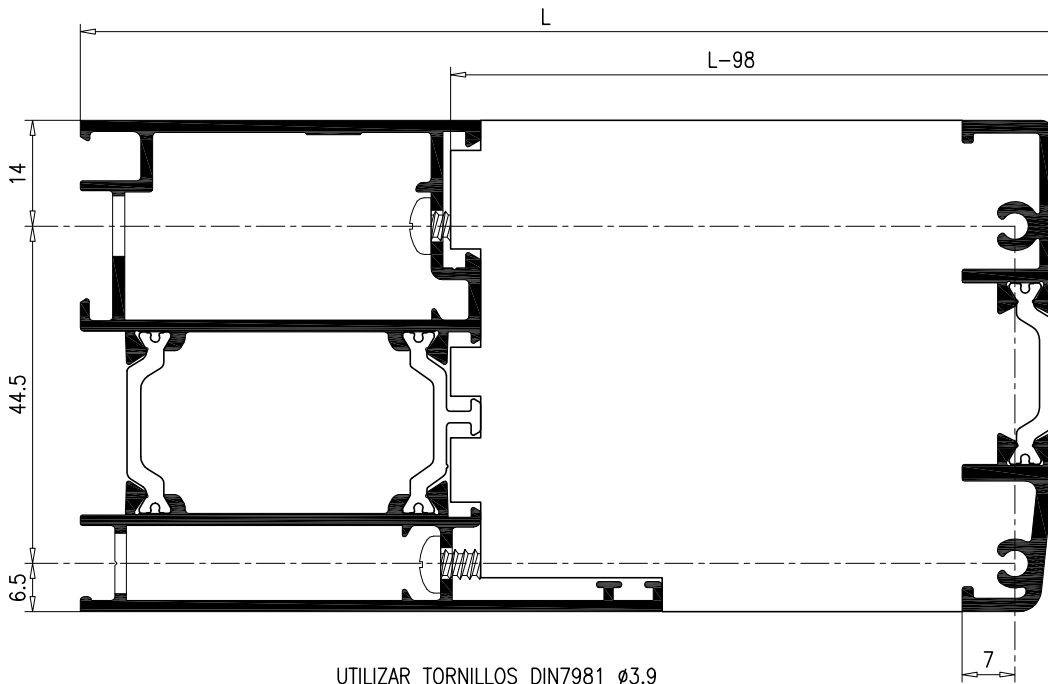
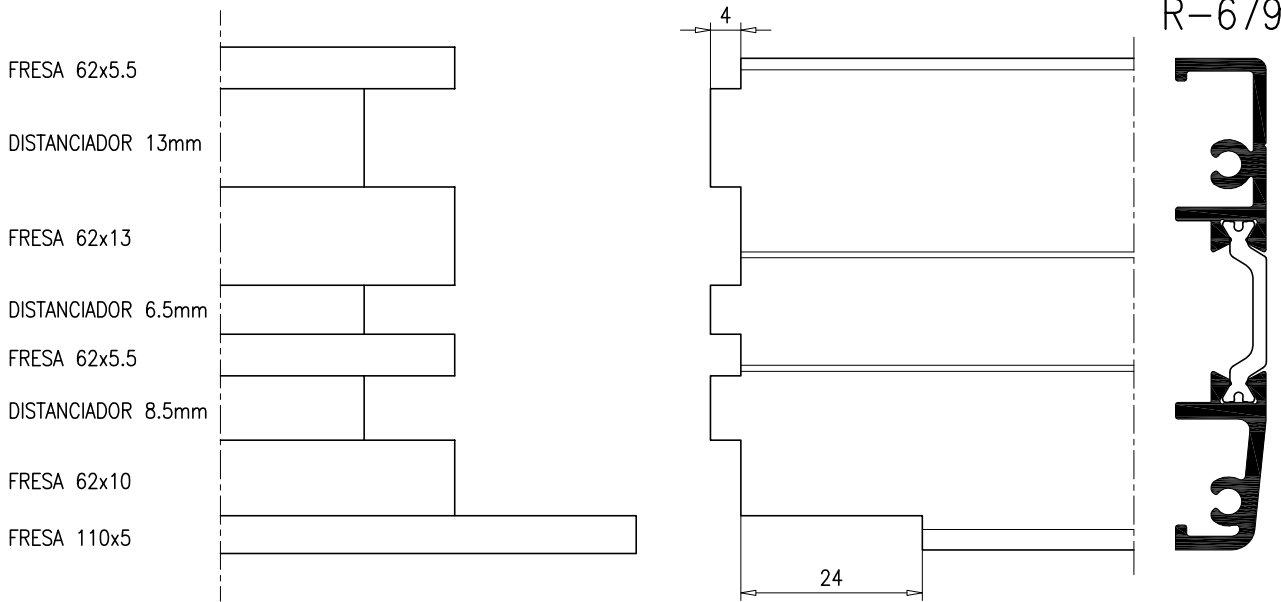


04.TA.031



**MECANIZADO Y COLOCACION DEL MARCO INFERIOR R-679 EN PUERTAS**

JUEGO DE FRESAS: 04.TRO.JFNPM



UTILIZAR TORNILLOS DIN7981 Ø3.9

**MECANIZADO Y COLOCACION DE LA SOLERA INFERIOR R-668 EN PUERTAS**

JUEGO DE FRESAS: 04.TRO.JFNPM

FRESA 62x5.5

DISTANCIADOR 13mm

FRESA 62x13

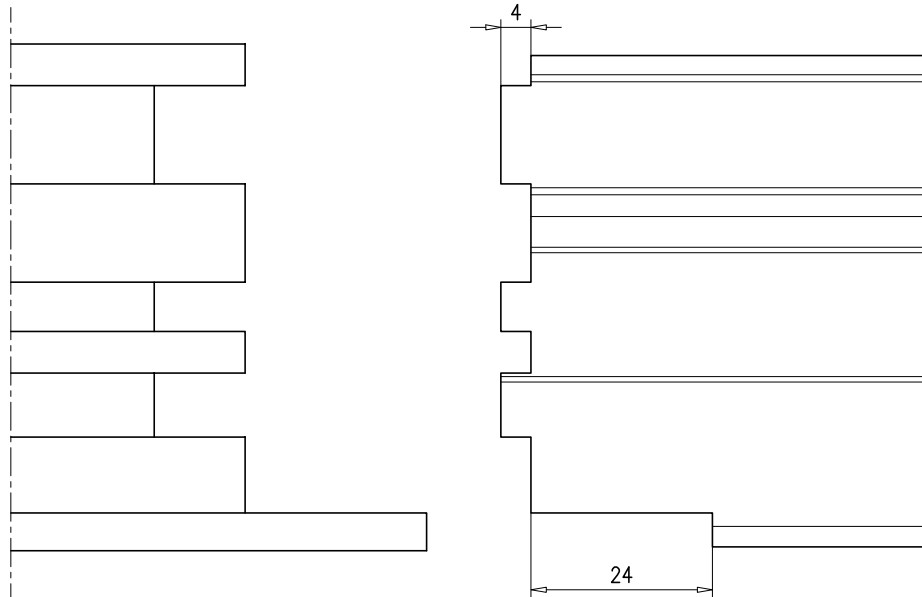
DISTANCIADOR 6.5mm

FRESA 62x5.5

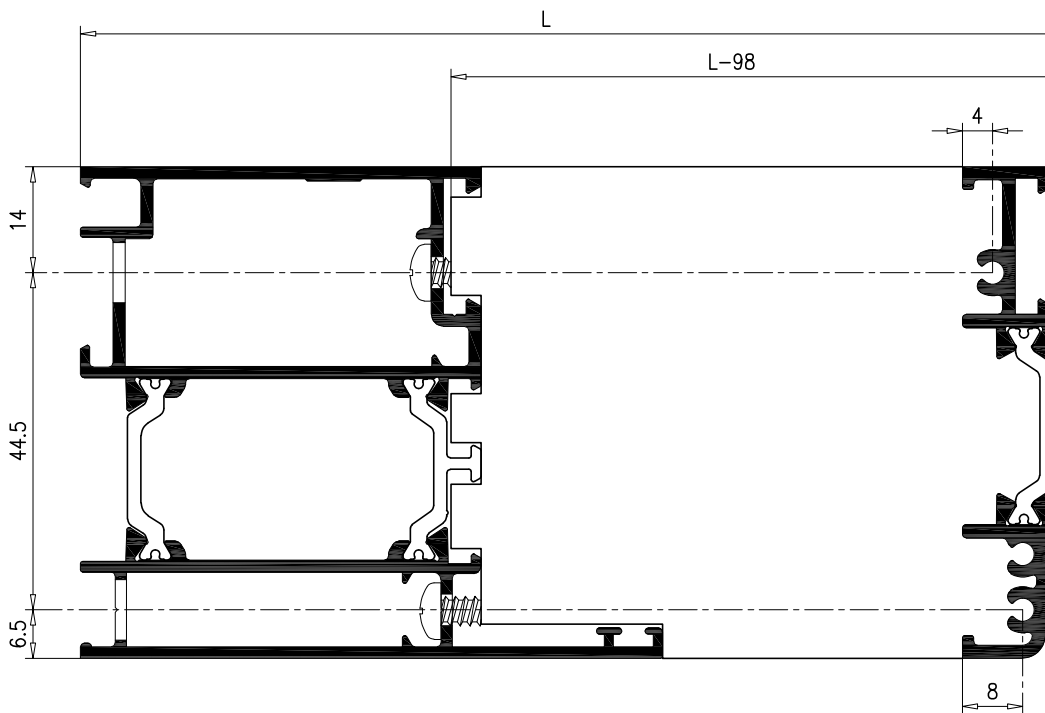
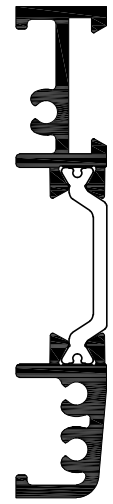
DISTANCIADOR 8.5mm

FRESA 62x10

FRESA 110x5



R-668

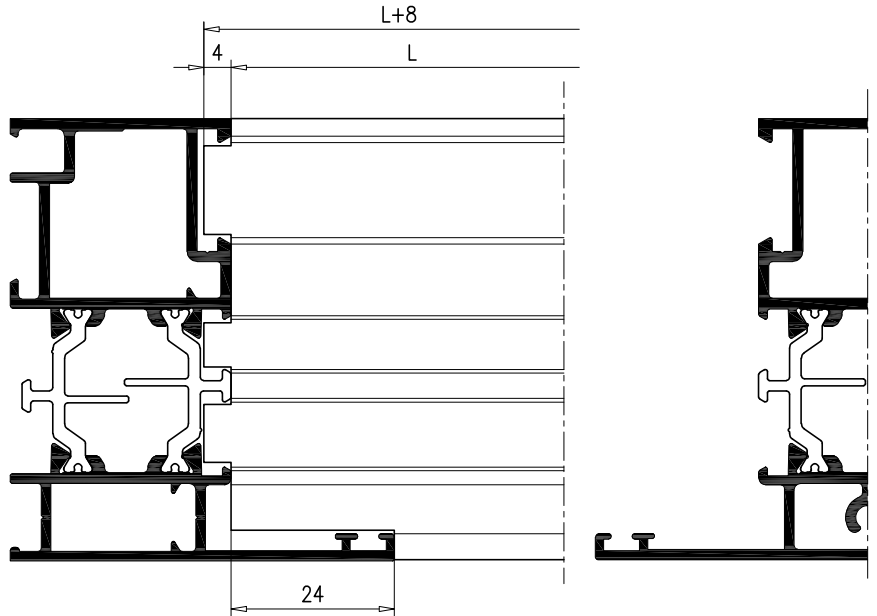
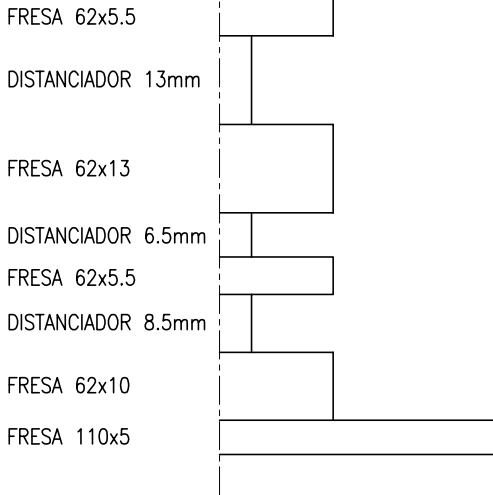


UTILIZAR TORNILLOS DIN7981 Ø3.9

**MECANIZADO DE TRAVESAÑOS**

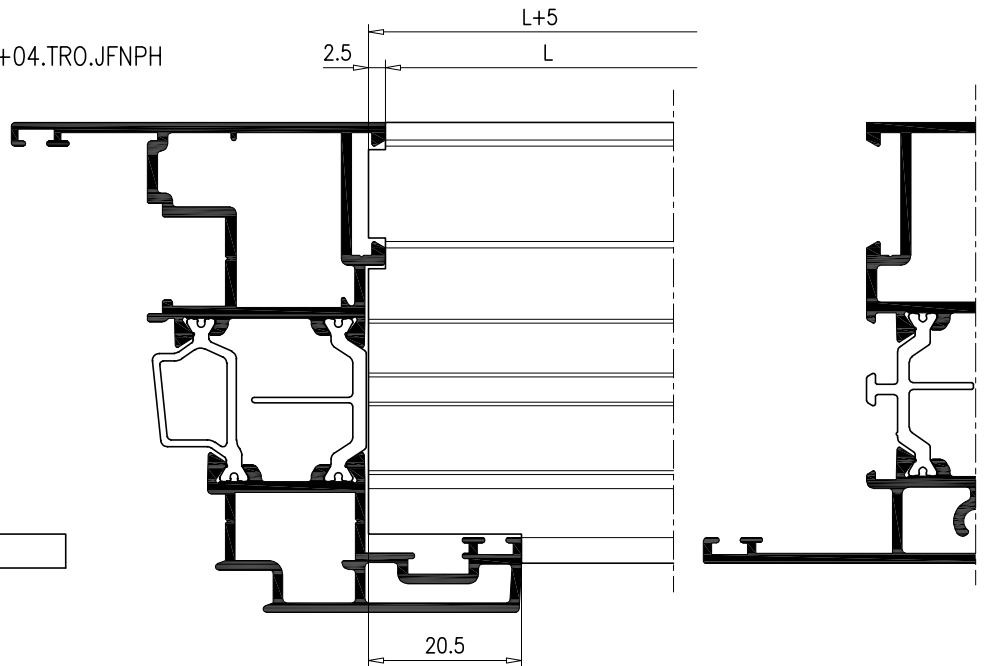
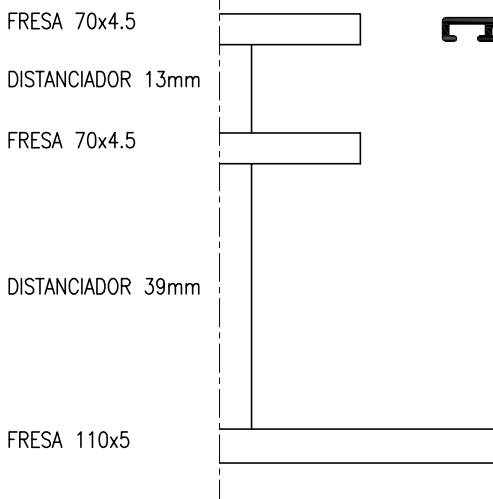
FRESADO CONTRA MARCOS

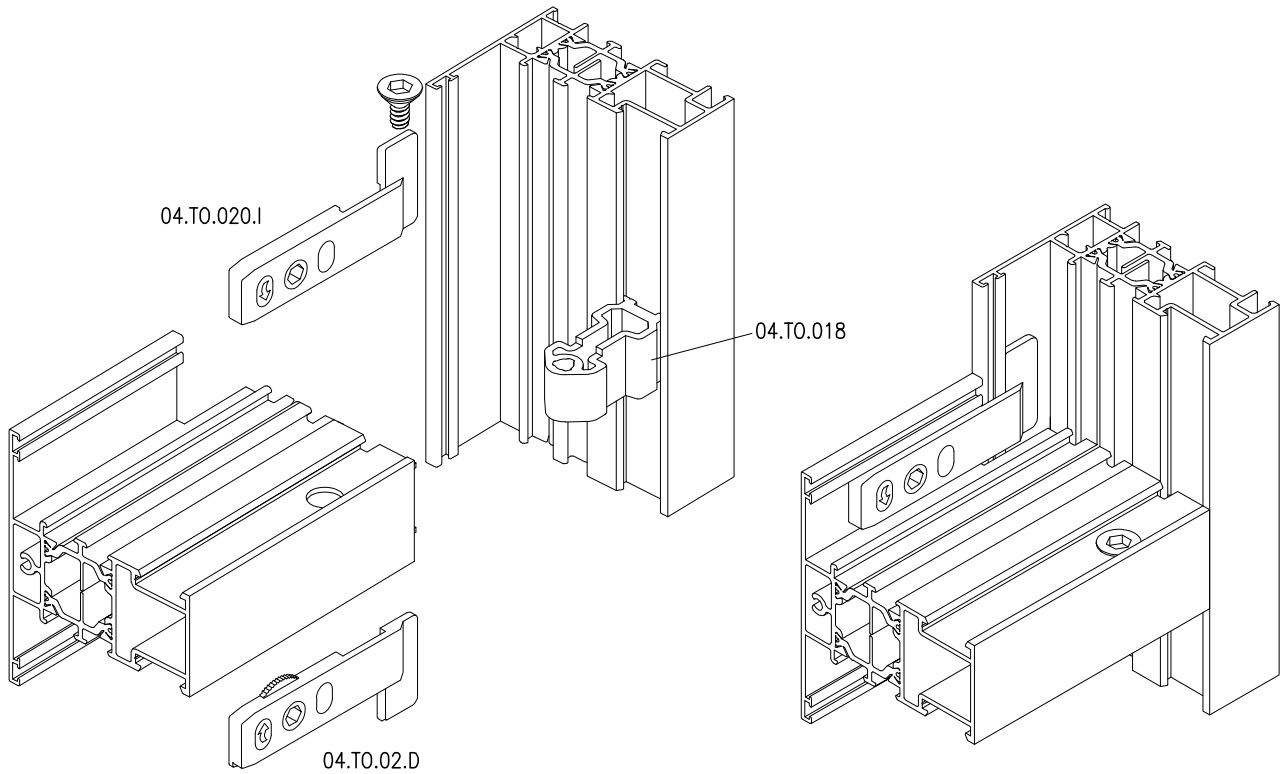
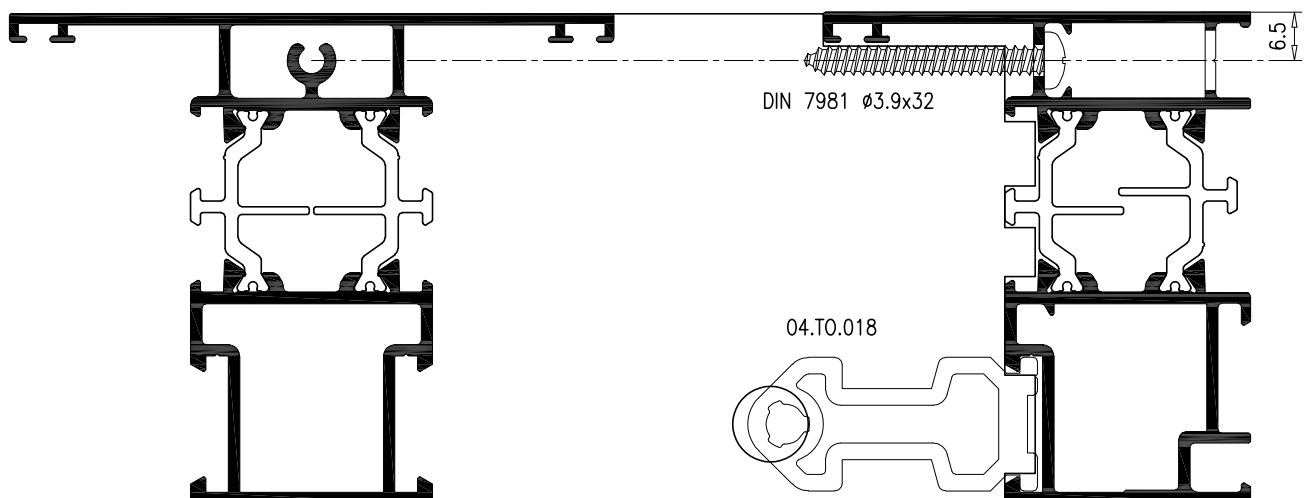
JUEGO DE FRESAS: 04.TRO.JFNPM



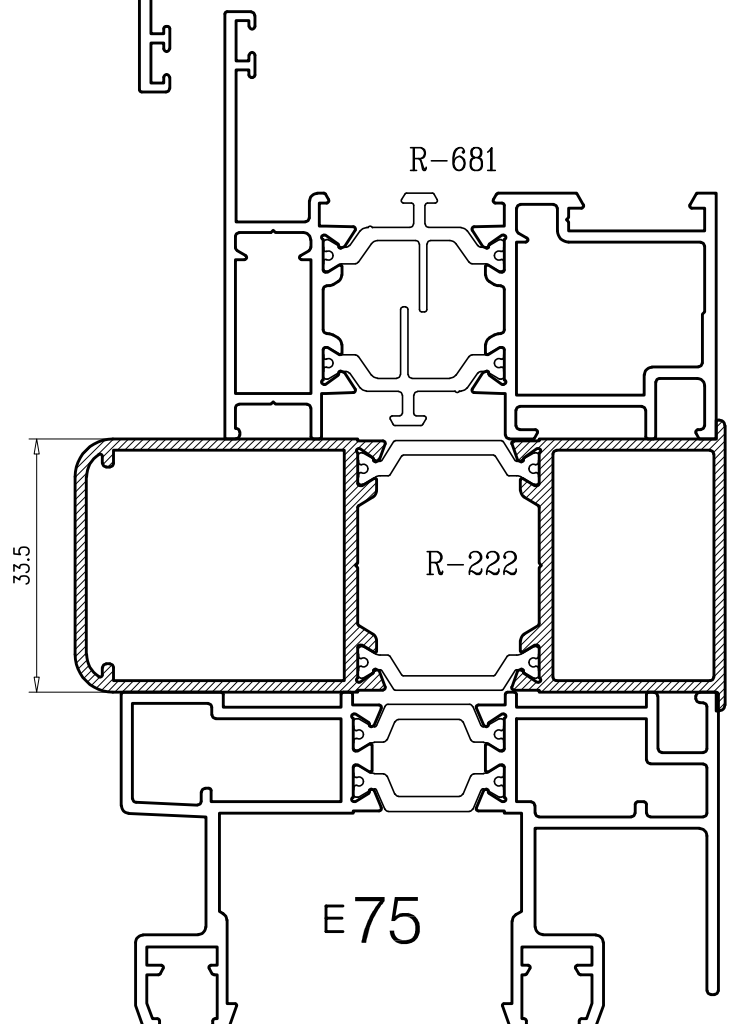
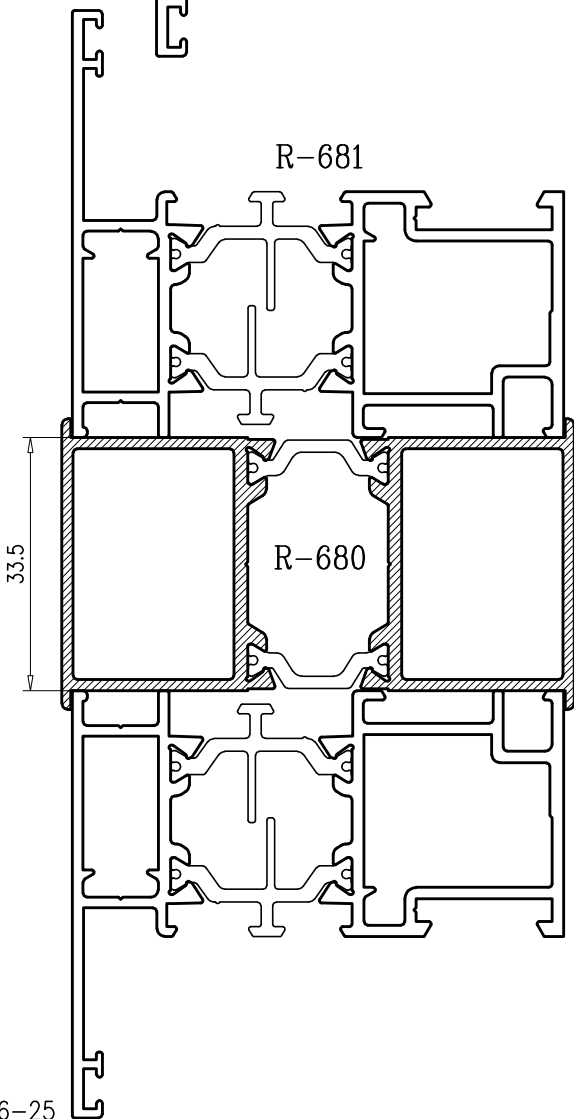
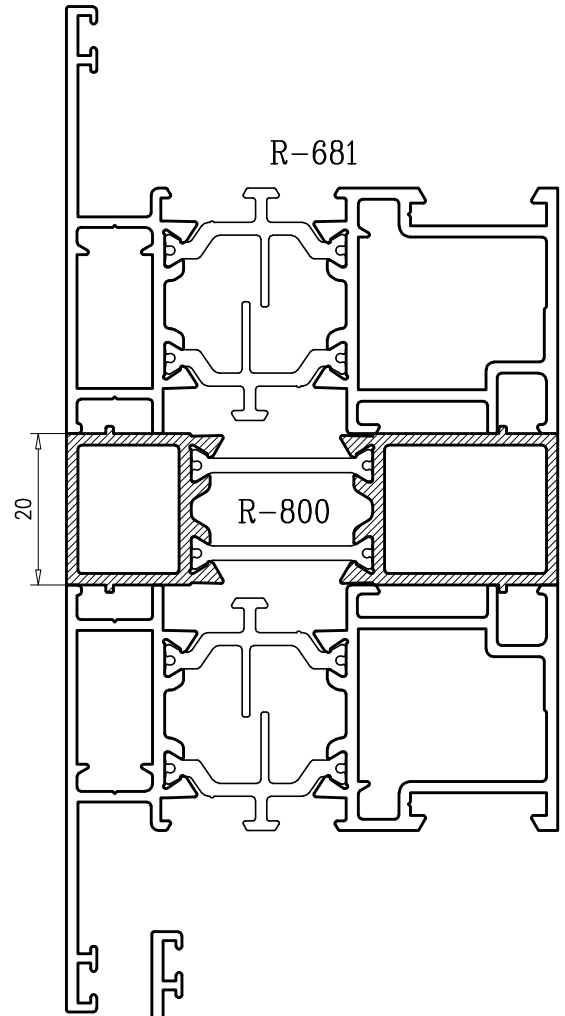
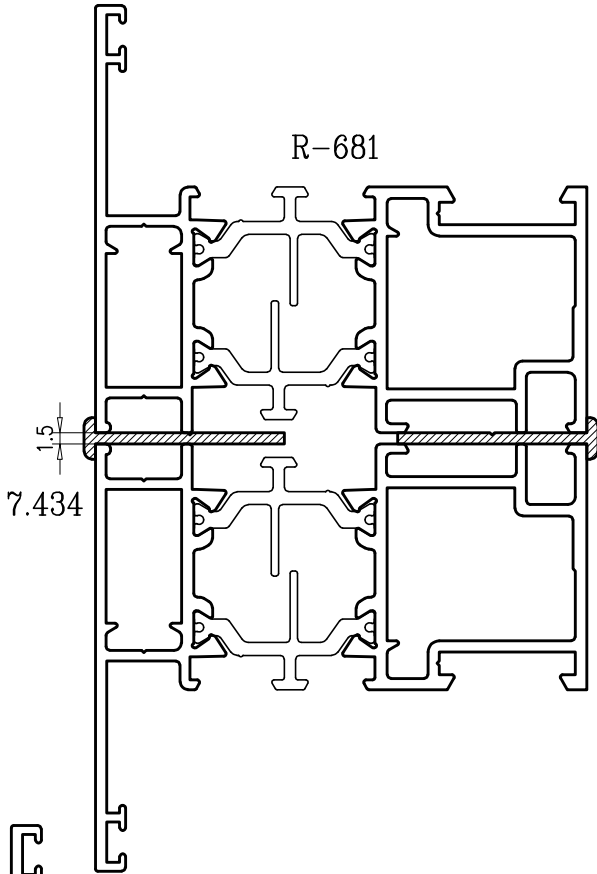
FRESADO CONTRA HOJAS

JUEGO DE FRESAS: 04.TRO.JFNPM+04.TRO.JFNPH

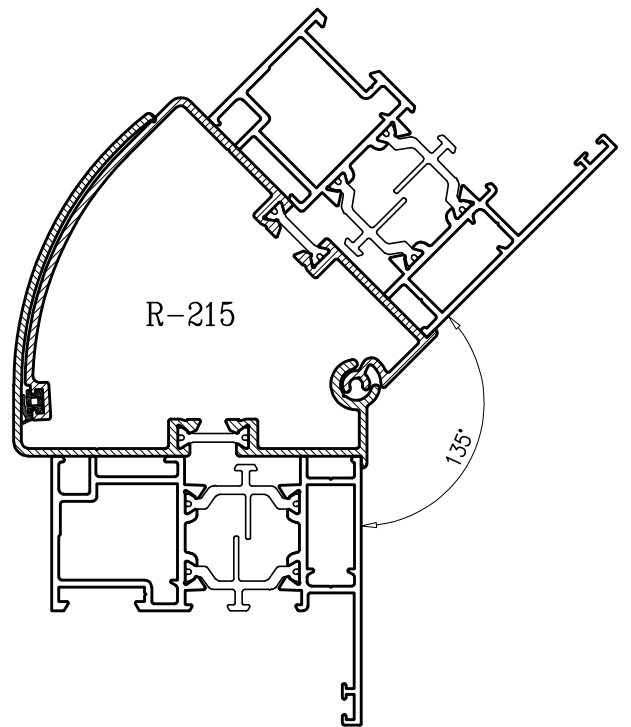
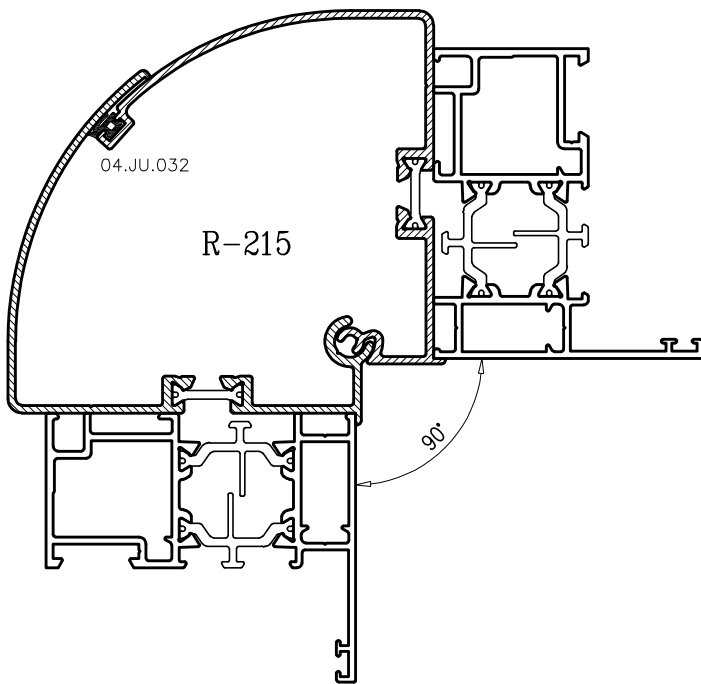
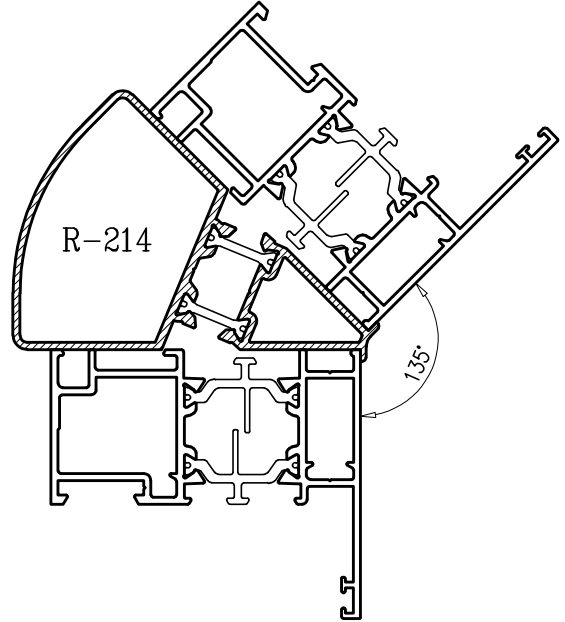
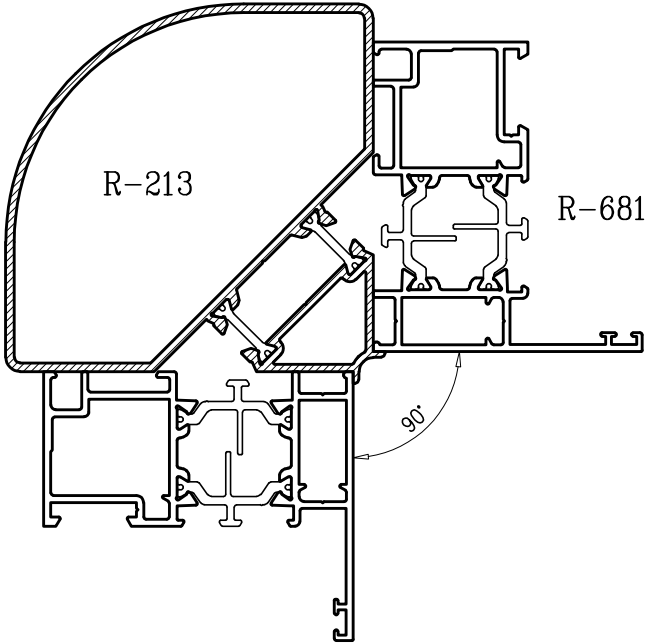


**MONTAJE UNION TRAVESAÑO 04.TO.018 + "TES" DE ALINEAMIENTO 04.TO.020.D/I****MONTAJE UNION TRAVESAÑO 04.TO.018 + TORNILLO DIN 7981 Ø3.9**

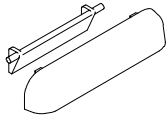
**UNION DE MARCOS**



**ESQUINEROS**

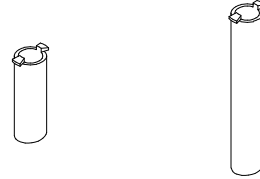


Tapa desagüe con deflector



04.TA.016

Tubos de desagüe hojas

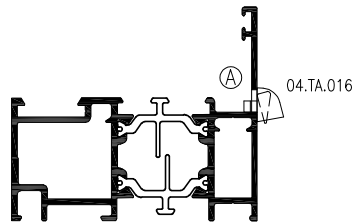


04.AC.TD1

04.AC.TD6

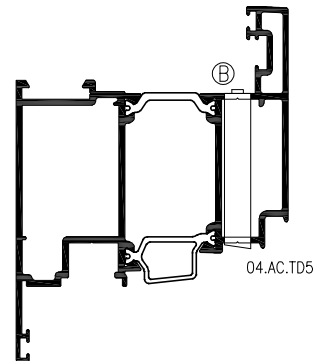
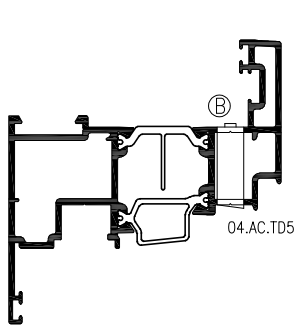
**Mecanizado de desagües en marcos y travesaños**

El mecanizado tipo "A" se realiza con el troquel 04.TRO.NP, a 100mm de cada extremo.



**Mecanizado de desagües de la cámara de acristalamiento en hojas**

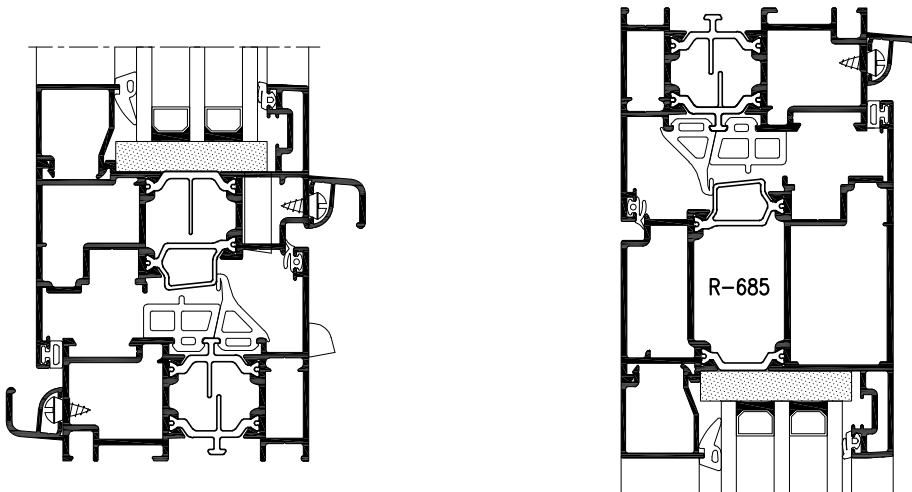
El mecanizado tipo "B" se realiza con una broca de  $\varnothing 7\text{mm}$  a 100mm de cada extremo.



**Colocación del perfil vierteaguas de hoja 9.619**

El perfil 9.619 puede utilizarse como vierteaguas exterior de hoja, como visera superior en hojas de apertura exterior y como recojecondensaciones interior.

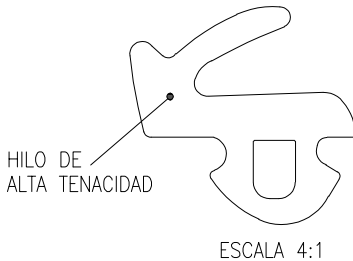
El perfil 9.619 se fija clipandolo sobre los tornillos 04.AC.008 que se colocan cada 300mm y se remata con las tapas 04.TA.020



**JUNTAS DE ACRISTALAMIENTO PERIMETRALES**





**JUNTA EXTERIOR:** Fabricada en EPDM peróxido, incorpora en su interior un hilo resistente de alta tenacidad que permite ser montada de forma perimetral. (sin cortes en los ángulos).

REFERENCIA		ANCHO
<b>04.JA.001</b>		2.5 mm

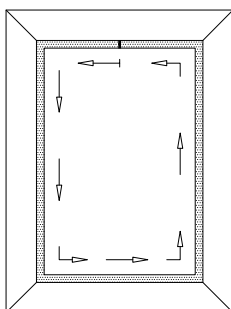


CARACTERISTICAS	CONSECUENCIAS
<b>EPDM blando</b> Dureza 50*ShA	<ol style="list-style-type: none"> <li>1. Duración prolongada en perfecto estado.</li> <li>2. No transmite al vidrio las dilataciones del aluminio.</li> <li>3. Rebaja notablemente la transmisión acústica.</li> <li>4. Muy buen comportamiento a los rayos ultravioleta.</li> </ol>
<b>JUNTA PERIMETRAL</b>	<ol style="list-style-type: none"> <li>5. Estanqueidad perfecta.</li> <li>6. Sencilla colocación:                             <ul style="list-style-type: none"> <li>-Un solo corte recto.</li> <li>-Se monta por clipado.</li> <li>-Permite su sustitución.</li> <li>-Ahorro de materia y tiempo.</li> </ul> </li> <li>7. Mejora la estética.</li> </ol>
<b>HILO INTERIOR</b>	<ol style="list-style-type: none"> <li>8. Facilita la colocación.</li> <li>9. Elimina los estiramientos y su posterior encogimiento.</li> </ol>

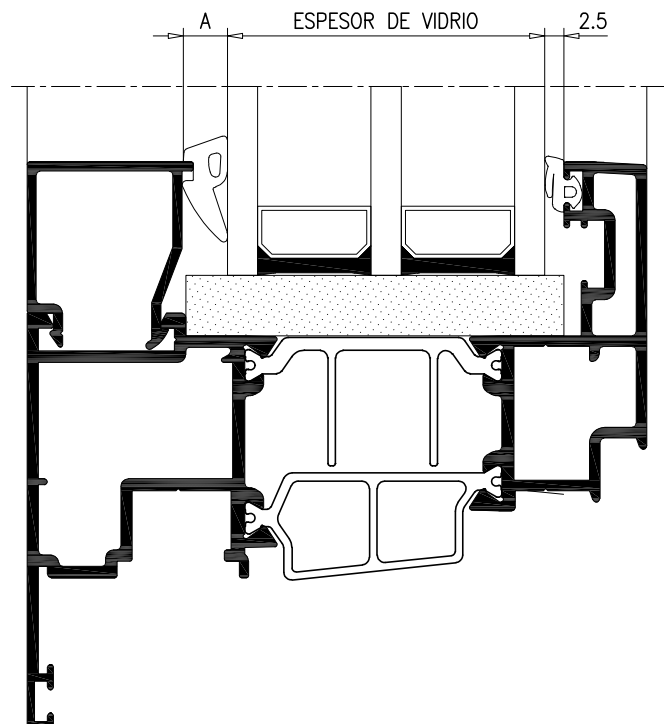
**CUÑAS INTERIORES:** Fabricadas en EPDM flexible con geometría basada en una parte superior con cámara y una inferior precortada que permite su colocación perimetral. (sin cortes en los ángulos).

REFERENCIA		A (mm)
<b>04.JA.002</b>		2.0/3.0
<b>04.JA.003</b>		2.5/4.0
<b>04.JA.004</b>		3.5/5.5
<b>04.JA.005</b>		5.0/7.0
<b>04.JA.006</b>		6.0/8.0
<b>04.JA.007</b>		7.0/10.0

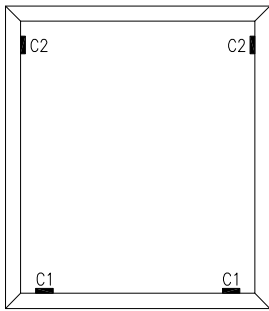
CARACTERISTICAS	CONSECUENCIAS
<b>EPDM</b>	<ol style="list-style-type: none"> <li>1. Duración prolongada en perfecto estado.</li> <li>2. No transmite al vidrio las dilataciones del aluminio.</li> <li>3. Rebaja notablemente la transmisión acústica.</li> </ol>
<b>CÁMARA SUPERIOR</b>	<ol style="list-style-type: none"> <li>4. Perfecto acoplamiento al vidrio</li> <li>5. Independencia vidrio-carpintería</li> </ol>
<b>PRE - CORTADA</b>	<ol style="list-style-type: none"> <li>6. Un solo corte recto.</li> </ol>
<b>PERIMETRAL</b>	<ol style="list-style-type: none"> <li>7. Perfecta estanqueidad.</li> <li>8. Ahorro de materia y tiempo.</li> <li>9. Mejora la estética.</li> </ol>



Tanto la junta exterior como la interior se colocan comenzando por la mitad del travesaño superior, rodeando el marco sin cortarlas en las esquinas para terminar pegando con cianoacrilato el único corte que llevan las juntas en la parte superior.

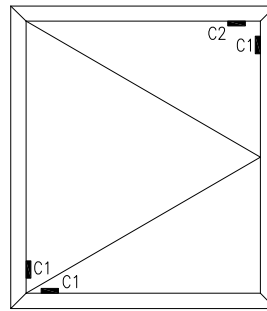


**POSICIONAMIENTO DE LOS CALZOS DE APOYO DE VIDRIO**



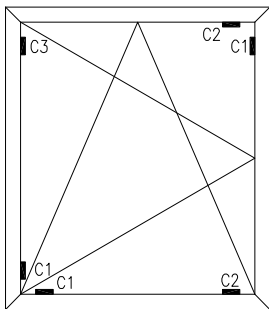
FIJO

C1: Calzo de apoyo  
C2: Calzo perimetral



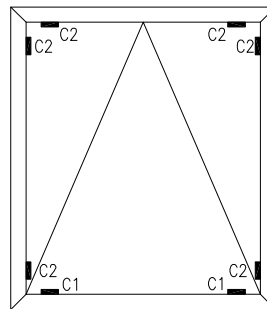
PRACTICABLE

C1: Calzo de apoyo  
C2: Calzo perimetral



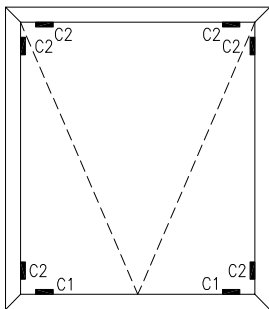
OSCILOBATIENTE

C1: Calzo de apoyo  
C2: Calzo perimetral  
C3: Calzo de seguridad



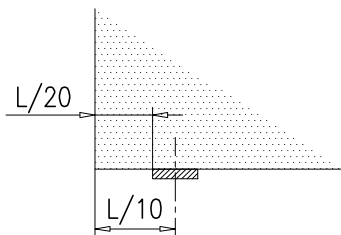
ABATIBLE

C1: Calzo de apoyo  
C2: Calzo perimetral



PROYECTANTE

C1: Calzo de apoyo  
C2: Calzo perimetral



Los calzos deben colocarse necesariamente como se indica en los croquis, sin añadir otros calzos en otras situaciones.

La distancia entre el eje de los calzos de apoyo y el borde del vidrio, será aproximadamente igual a  $1/10$  de la longitud del vidrio.

La distancia entre el borde exterior del calzo y el borde del vidrio será aproximadamente igual a  $1/20$  de la longitud del vidrio.