



serie 140

EXTRUAL

sistemas ■ ■ ■

Sistema de Ventana, Balconera, Puerta Corredera con Hojas de hasta 200Kgs de peso y Puerta Elevable con Hojas de hasta 250Kgs de peso. Con Rotura de Puente Térmico. Muy competitiva y desarrollada para optimizar el montaje reduciendo tiempos y mecanizados.

Excelentes prestaciones térmicas gracias a un novedoso diseño optimizado del marco protegido por la concesión del MODELO DE UTILIDAD 202131479 consiguiendo una transmitancia de Marco  $U_f$  desde  $2,1\text{W}/\text{m}^2\text{K}$  y una transmitancia de Huevo  $U_w$  desde  $0,9\text{W}/\text{m}^2\text{K}$ .

Excelentes prestaciones acústicas. Estética recta con Hojas de sección reducida, con 61mm para la Superior, Inferior y Lateral y tan solo 32mm para la Central, lo que maximiza la superficie acristalada.

Marcos de 75mm (2 carriles) y 132mm (3 carriles) y Hojas de 48mm. Se complementa con el Sistema E-75P para la integración en todas sus variantes de paños fijos o practicables.

Estanqueidad; Superior e Inferior con Felpudos Tri-Fin que garantizan el deslizamiento de las hojas. Cierres Laterales y Central con Juntas de EPDM que aseguran un comportamiento inmejorable en permeabilidad al aire CLASE 4 y excelente en estanqueidad al agua CLASE 7A.

Acristalamientos de hasta 38mm con juntas tipo "cuña" de EPDM, de facil montaje perimetral gracias a su parte inferior precortada que evita realizar cortes en los ángulos.

Posibilidad de utilizar cremonas de uno o multiples puntos de cierre con opción de cerradura tanto interior como exterior, accionadas por gran variedad de manillas en diseño y acabados.

Amplia gama de perfiles reforzados para puerta que garantizan un comportamiento inmejorable en Resistencia al viento CLASE C5 tanto en Ventana como en Puerta y para cualquier número de Hojas.

Sistemas de Persiana compacto, Registro de persiana y Forros totalmente integrados en la carpintería, así como de premarco de obra para facilitar y garantizar su correcta colocación.

Perfilería extruida en aluminio de primera fusión en aleación 6063, tratamiento térmico T5, según normas EN 515, EN 573-3 y EN 755-2, bajo certificación ISO 9001. Las tolerancias dimensionales y de espesor se ajustan a la norma UNE-EN 12020-2

Rotura de puente térmico mediante perfiles de poliamida 6.6 reforzada con un 25% de fibra de vidrio de 36mm. Unión garantizada entre aluminio y poliamida con una resistencia mínima a la Tracción de 80 N/mm y al Cizallamiento de 30 n/mm.

Protección superficial; Lacado con garantía QUALICOAT-SEASIDE con espesor mínimo de 60 micras, o Anodizado con espesor mínimo 15 micras con garantía QUALANOD (EWAA-EURAS).

Los herrajes han sido diseñados o seleccionados por EXTRUAL, a través de los distintos ensayos realizados aseguran la calidad del producto final.

Resultado de los ensayos realizados en TECNALIA Laboratorio Oficial acreditado por ENAC según Norma UNE-EN 14351-1:2006 en Balconera de 2 Hojas.

Permeabilidad al aire según Norma UNE-EN 1026; CLASE 4  
Estanqueidad al agua según Norma UNE-EN 1027; CLASE 7A  
Resistencia al viento según Norma UNE-EN 12211; CLASE C5  
Coeficiente de Transmisión Térmica según UNE-EN ISO 10077-2;  $U_f$  =Desde  $2,1\text{ W}/\text{m}^2\text{K}$   
Coeficiente de Transmisión Térmica según CTE y UNE-EN 10077-1;  $U_w$  =Desde  $0,9\text{ W}/\text{m}^2\text{K}$   
Aislamiento Acústico según Norma UNE-EN 12354-3 e ISO 717-1;  $R_w$  = Hasta 41 dB

Las dimensiones de corte indicadas en este catálogo son teóricas, y pueden verse afectadas minimamente por las tolerancias de extrusión de los perfiles o por los tratamientos de lacado y anodizado, así mismo deben de adaptarse a la precisión de las máquinas de corte de cada taller, por lo que es aconsejable fabricar una muestra para su control dimensional.

Es fundamental realizar las salidas de evacuación de agua en marcos y cámaras de acistalameinto y sellar correctamente los cortes e ingletes para evitar infiltraciones.


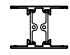



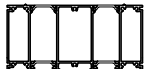

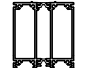


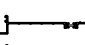
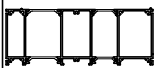


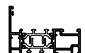

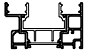
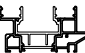
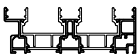
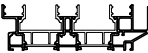



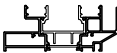




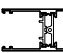

Sólo se garantiza el correcto funcionamiento del sistema si se han utilizado los perfiles y accesorios propios del mismo recogidos en este catálogo o en su caso recomendados por EXTRUAL.


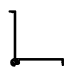










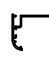
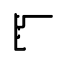



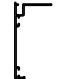
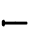

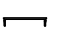
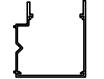








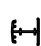


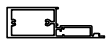

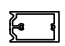



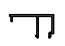
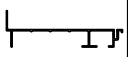

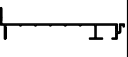
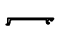

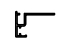
Los momentos de inercia de los perfiles compuestos RPT son teóricos y orientativos y corresponden a los momentos de la sección equivalente de aluminio, estan calculados respecto a los ejes X-Y con origen en el centro de gravedad de la sección transversal del perfil.

Las dimensiones máximas de los cerramientos, su fabricación, acristalaminto y puesta en obra de los productos construidos con los Sistemas EXTRUAL deben cumplir la Normativa UNE e intrucciones Técnicas vigentes.

Todos los perfiles y accesorios que aparecen en este catálogo son propios de EXTRUAL, no pudiendo ser copiados o modificados sin autorización.

EXTRUAL se reserva el derecho a modificar, sin previo aviso, cualquiera de los productos que aparecen en este catálogo. Queda prohibida la reproducción total o parcial de este catálogo sin la autorización expresa por parte de EXTRUAL.

REFERENCIA	DENOMINACION	DISEÑO	lx cm <sup>4</sup>	ly cm <sup>4</sup>	REFERENCIA	DENOMINACION	DISEÑO	lx cm <sup>4</sup>	ly cm <sup>4</sup>
R213	Esquinero 90°		47.21	47.21	R935	Parteluces		15.30	8.42
R214	Esquinero 45°		11.16	19.76	R936	Solera Marco 2 Carriles		63.89	79.66
R215	Esquinero Regulable				R937	Solera Marco 3 Carriles		101.11	328.62
R222	Unión de Marcos		9.85	36.28	R938	Solera Marco Monocarril		54.94	36.67
R309	Guía compacto 120mm				R939	Solera Marco 2 Carriles Oculto muro		70.28	125.06
R310	Guía compacto 150mm				R940	Solera Marco 3 Carriles Oculto muro		114.70	562.78
R391	Panelado 70x32mm				R950	Cierre Esquina		13.55	14.67
R771	Marco Fijo		6.04	32.35					
R795	Unión de Marcos		2.08	21.43					
R921	Marco		13.95	52.49					
R922	Marco recojecondensaciones		14.86	72.59					
R923	Marco 3 Carriles		22.72	240.69					
R924	Marco 3 Carriles recojecondensaciones		23.67	290.53					
R925	Marco 4 Carriles		31.44	665.82					
R926	Marco 1 Hoja+Fijo		9.00	56.65					
R927	Marco Monocarril		7.71	16.54					
R928	Marco 2 Carriles oculto muro		15.85	104.94					
R929	Marco 3 Carriles oculto muro		24.40	344.64					
R930	Hoja Lateral Corredera		22.13	14.02					
R931	Hoja Rodamiento Corredera		16.25	9.53					
R932	Hoja Lateral Elevable		25.35	23.82					
R933	Hoja Rodamiento Elevable		19.26	18.26					
R934	Cierre 4 Hojas		4.64	1.75					

REFERENCIA	DENOMINACION	DISEÑO	$I_x \text{ cm}^4$	$I_y \text{ cm}^4$	REFERENCIA	DENOMINACION	DISEÑO	$I_x \text{ cm}^4$	$I_y \text{ cm}^4$
1.076	Rectangular 60x40				9.257	Esq. Regulable Int. Compacto 120mm			
1.743	Rectangular 120x40				10.320	Solape 40mm			
2.797	Premarco de Obra 36mm				10.465	Carril Elevable			
3.358	Junquillo Recto C-40 Marco Fijo				10.466	Tapeta Marco Lateral			
6.064	Solape Grapa 30mm				10.959	Solape Grapa 70mm			
6.470	Solape Grapa 50mm				11.139	Junquillo Recto C-40 Marco 1 hoja+Fijo			
6.755	Forro con Registro 40mm Curvo				12.168	Forro con Registro 40mm Recto			
6.756	Forro con Registro 60mm Curvo				12.169	Forro con Registro 60mm Recto			
6.757	Forro con Registro 85mm Curvo				12.170	Forro con Registro 85mm Recto			
7.434	Unión de Marcos				13.248	Cierre Monocarril			
7.438	Tapeta				15.685	Canaleta desagüe		82.27	102.26
8.028	Solape 30mm				15.686	Tapa drenaje			
8.525	Solape Grapa 40mm				15.767	Visera			
9.192	Esq. Regulable Ext. Compacto 150mm				15.768	Carril Corredera			
9.193	Esq. Regulable Int. Compacto 150mm				15.770	Hoja de Cierre		1.74	7.54
9.194	Unión Exterior Compactos				15.771	Hoja de Cierre Refuerzo 30mm		6.60	34.72
9.195	Unión Interior Compactos				15.772	Hoja de Cierre Refuerzo 50mm		8.81	62.95
9.196	Vierteaguas 85mm				15.773	Refuerzo Hoja Lateral		7.01	18.95
9.197	Vierteaguas 106mm				15.774	Pilastra Marco 1Hoja+Fijo		0.48	7.49
9.213	Premarco de Obra 36mm				15.775	Junquillo Recto 46.5mm			
9.214	Premarco de Obra 122mm				15.776	Cruce Oculta en muro			
9.216	Premarco de Obra 152mm				16.414	Cierre Esquina			
9.256	Esq. Regulable Ext. Compacto 120mm				16.563	Forro con Registro 25mm Recto			

**CÁLCULO DE LAS DIMENSIONES DE HOJA MÁXIMA REALIZABLES SEGUN MONTANTE UTILIZADO**

Momentos de Inercia obtenidos según la formulación marcada por la Norma UNE-EN 12210:1990. Según los siguientes criterios:

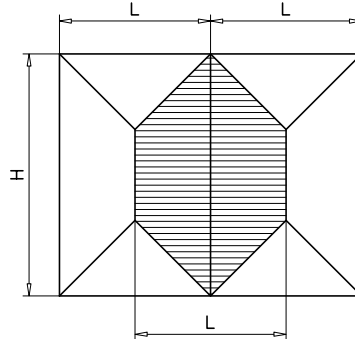
Se consideran para el cálculo los perfiles intermedios, ya que los laterales, es decir el marco, se suponen unidos rígidamente a obra.

Se consideran cerramientos sin cajón de persiana.

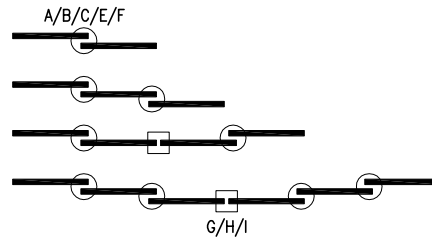
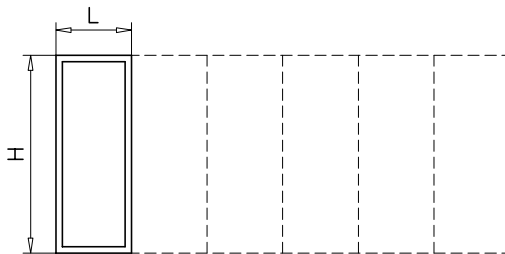
Para la aplicación de la fórmula se consideran los extremos apoyados.

Flecha Máxima Cruce de Hojas:  $H/150$


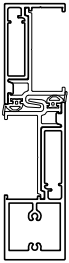
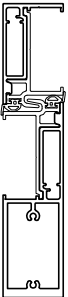



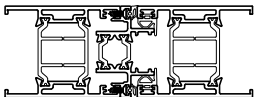
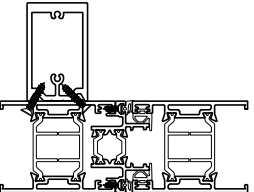
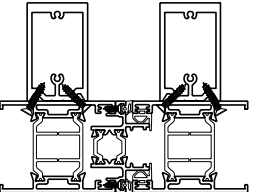
Actuación de la carga de viento sobre la superficie de la ventana.



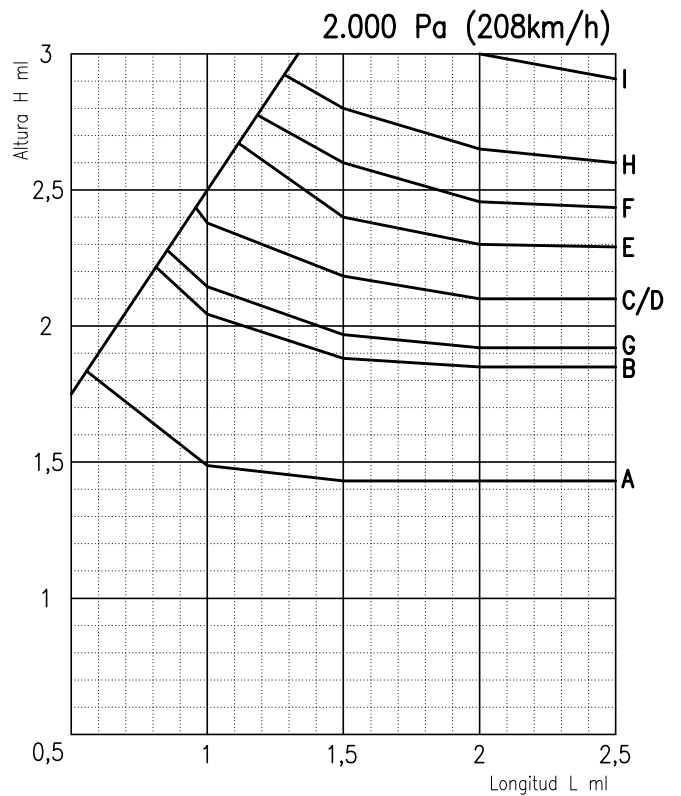
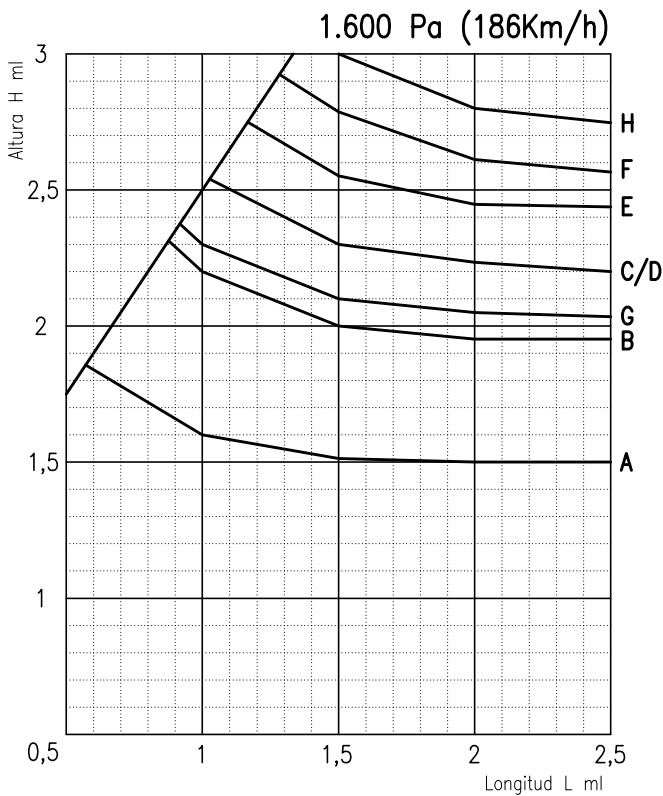
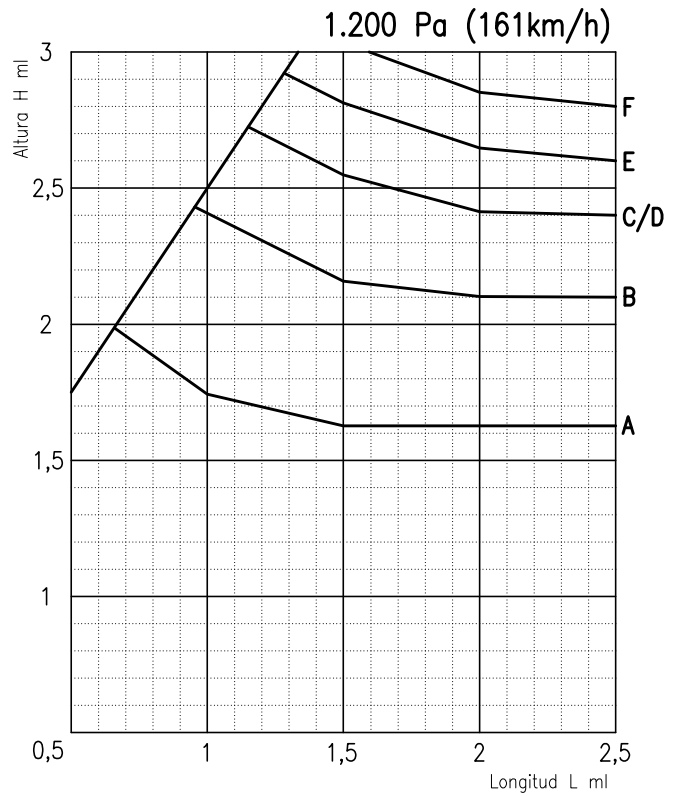
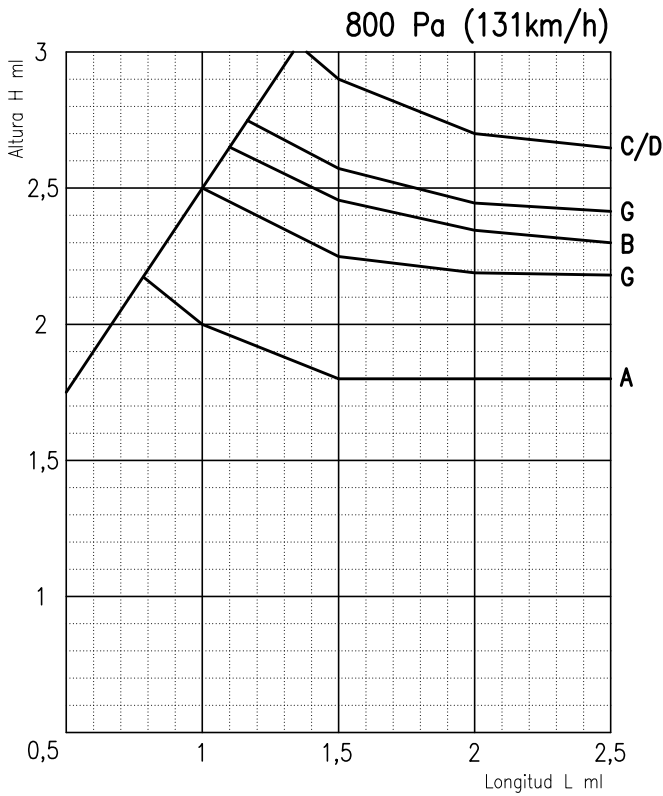
Los cuadros de la siguiente página determinan las dimensiones máximas de hoja realizables (considerando hojas iguales para cada tipo de cerramiento) para las distintas opciones de montantes A, B, C, D, E y F.



Dimensiones recomendables  $H/L = 2.5$   
 Peso Máximo por Hoja Corredera = 200Kg  
 Peso Máximo por Hoja Elevable = 250Kg

<b>A</b>	<b>B</b>	<b>C</b>	<b>D</b>	<b>E</b>	<b>F</b>
					
$I_x: 15.08\text{cm}^4$	$I_x: 42.26\text{cm}^4$	$I_x: 70.49\text{cm}^4$	$I_x: 69.44\text{cm}^4$	$I_x: 97.67\text{cm}^4$	$I_x: 125.90\text{cm}^4$
<b>G</b>	<b>H</b>		<b>I</b>		
					
$I_x: 48.90\text{cm}^4$	$I_x: 160.74\text{cm}^4$		$I_x: 256.89\text{cm}^4$		

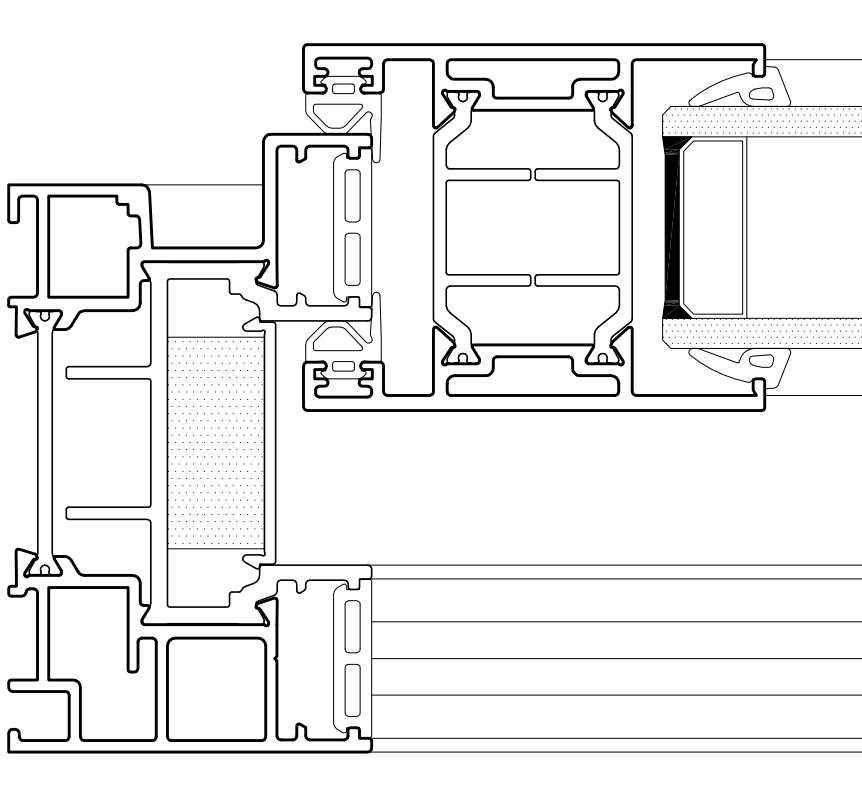
CUADROS DE DIMENSIONES MÁXIMAS SEGUN EL TIPO DE MONTANTE UTILIZADO PARA LAS PRESIONES INDICADAS CON UNA FLECHA MÁXIMA DE H/150



ESTOS CUADROS SON ORIENTATIVOS, SOLO UN CALCULO ESTATICO QUE ATIENDA A LAS PARTICULARIDADES DE CADA OBRA JUSTIFICARA LA UTILIZACION DE UNA U OTRA OPCION, ES NECESARIO COMPROBAR QUE LA FLECHA DEL PERFIL ES COMPATIBLE CON EL VIDRIO UTILIZADO

COEFICIENTES DE TRANSMITANCIA TERMICA  $U_H$  (W/m<sup>2</sup>K) Según CTE y UNE-EN 10077-1

$U_f=2.1$  W/m<sup>2</sup>K

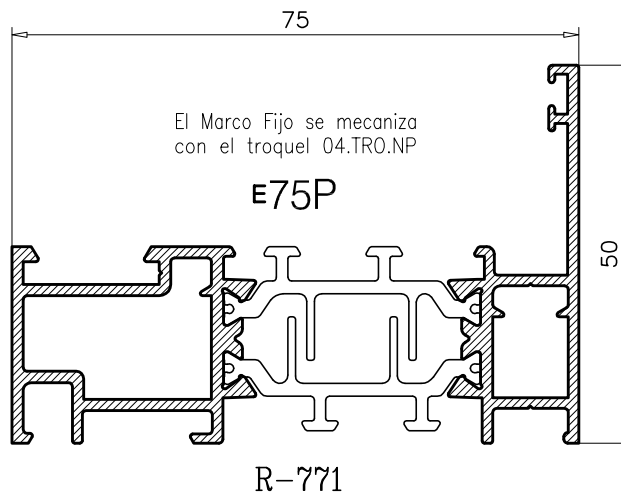
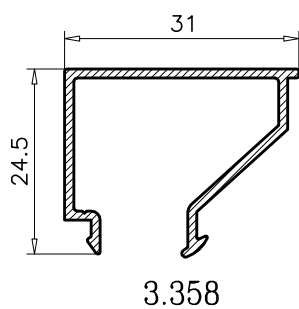
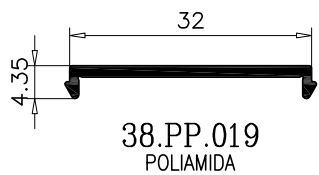
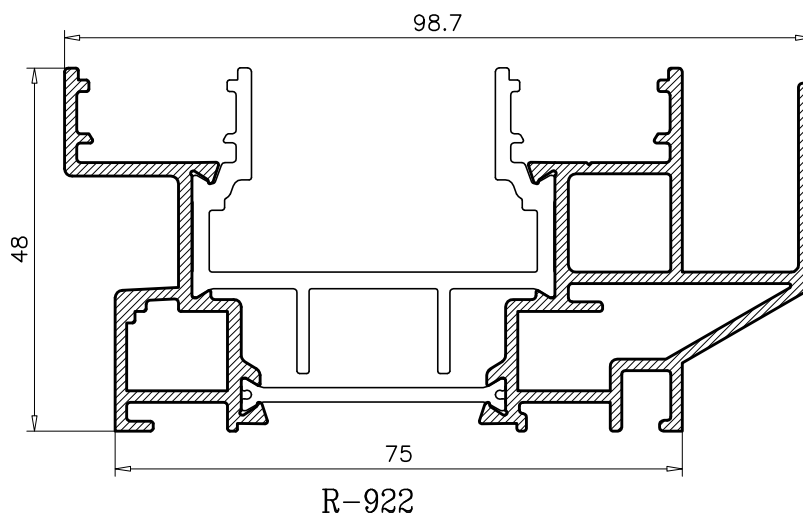
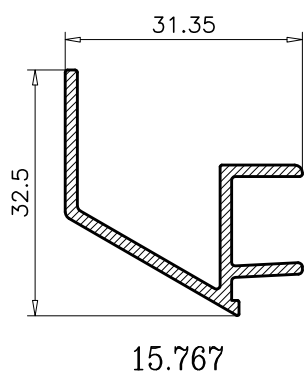
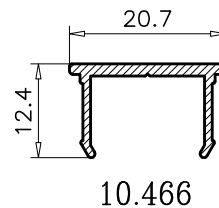
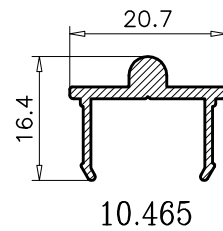
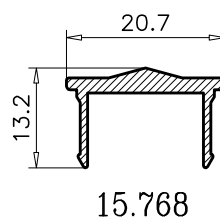
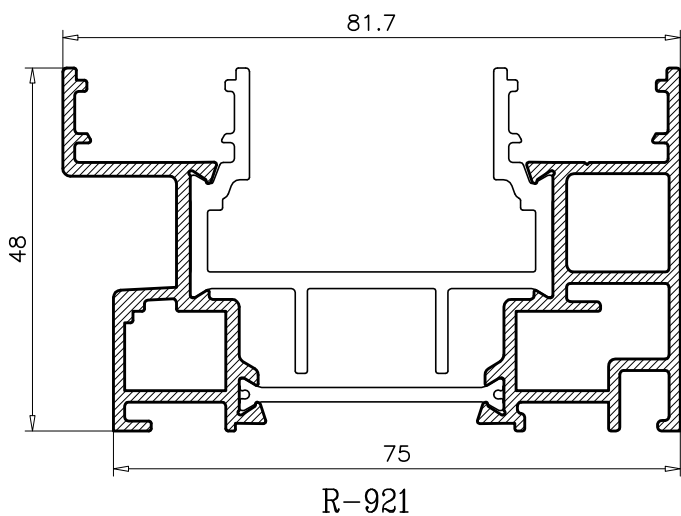


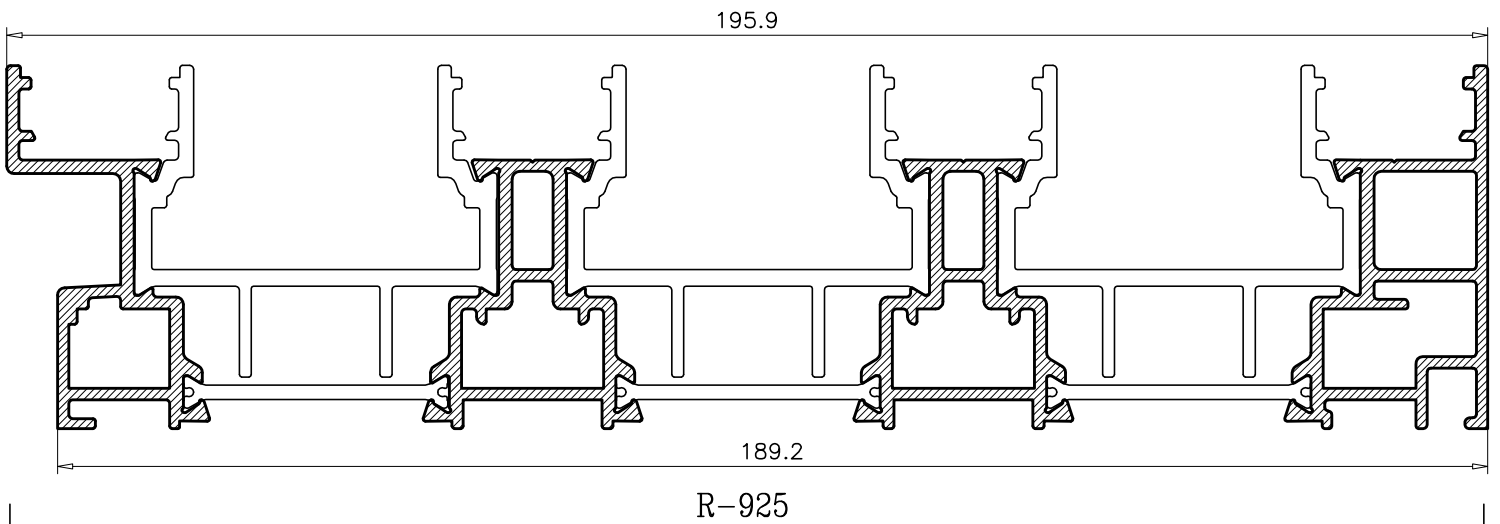
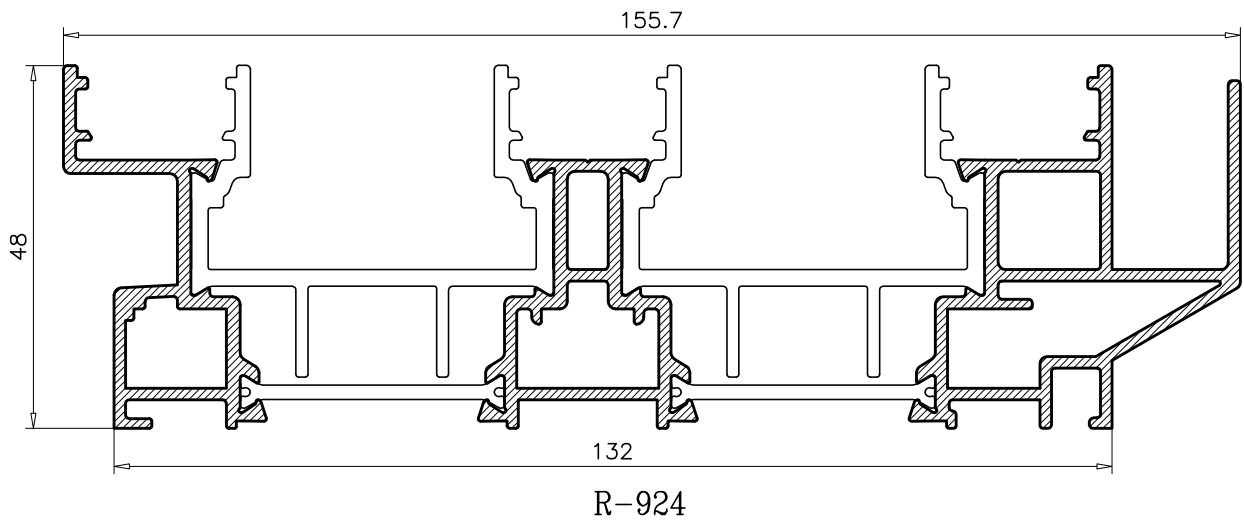
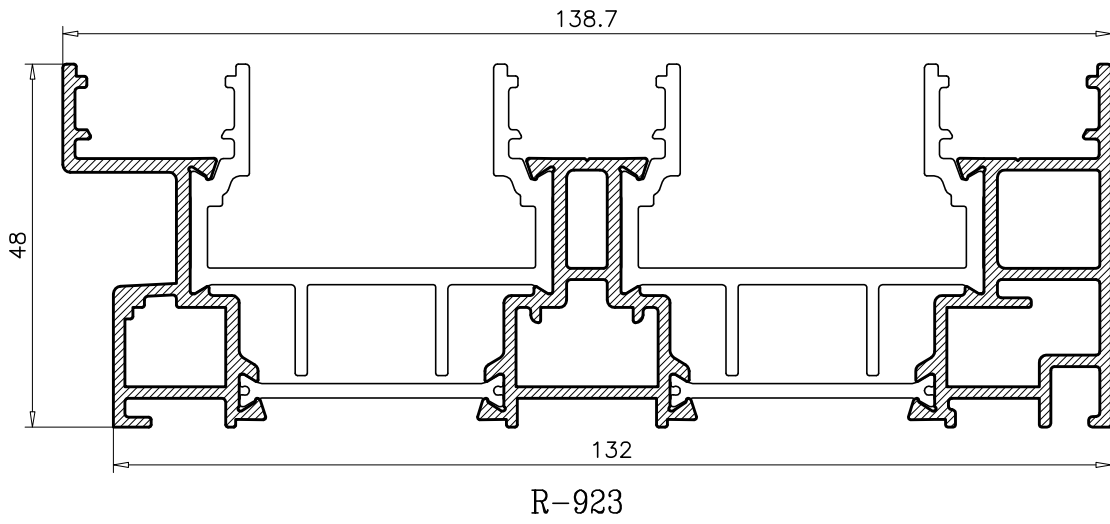
$U_{H,v}$	SUPERFICIE TOTAL DEL CERRAMIENTO											
	1,00m <sup>2</sup>	1,25m <sup>2</sup>	1,50m <sup>2</sup>	2,00m <sup>2</sup>	2,50m <sup>2</sup>	3,00m <sup>2</sup>	3,50m <sup>2</sup>	4,00m <sup>2</sup>	5,00m <sup>2</sup>	6,00m <sup>2</sup>	7,00m <sup>2</sup>	8,00m <sup>2</sup>
0,5	1,6	1,5	1,4	1,3	1,3	1,2	1,1	1,1	1,0	1,0	1,0	0,9
0,6	1,7	1,6	1,5	1,4	1,3	1,3	1,2	1,2	1,1	1,1	1,1	1,0
0,7	1,7	1,7	1,6	1,5	1,4	1,3	1,3	1,3	1,2	1,2	1,1	1,1
0,8	1,8	1,7	1,6	1,5	1,5	1,4	1,4	1,3	1,3	1,3	1,2	1,2
0,9	1,9	1,8	1,7	1,6	1,6	1,5	1,5	1,4	1,4	1,3	1,3	1,3
1,0	1,9	1,8	1,8	1,7	1,6	1,6	1,5	1,5	1,5	1,4	1,4	1,4
1,1	2,0	1,9	1,8	1,8	1,7	1,7	1,6	1,6	1,5	1,5	1,5	1,5
1,2	2,1	2,0	1,9	1,8	1,8	1,7	1,7	1,7	1,6	1,6	1,6	1,5
1,3	2,1	2,0	2,0	1,9	1,8	1,8	1,8	1,7	1,7	1,7	1,6	1,6
1,4	2,2	2,1	2,1	2,0	1,9	1,9	1,8	1,8	1,8	1,8	1,7	1,7
1,5	2,2	2,2	2,1	2,0	2,0	2,0	1,9	1,9	1,9	1,8	1,8	1,8
1,6	2,3	2,2	2,2	2,1	2,1	2,0	2,0	2,0	1,9	1,9	1,9	1,9
1,7	2,4	2,3	2,3	2,2	2,1	2,1	2,1	2,1	2,0	2,0	2,0	2,0
1,8	2,4	2,4	2,3	2,3	2,2	2,2	2,2	2,1	2,1	2,1	2,1	2,0
1,9	2,5	2,4	2,4	2,3	2,3	2,3	2,2	2,2	2,2	2,2	2,1	2,1
2,0	2,5	2,5	2,5	2,4	2,4	2,3	2,3	2,3	2,3	2,2	2,2	2,2
2,1	2,6	2,6	2,5	2,5	2,4	2,4	2,4	2,4	2,4	2,3	2,3	2,3
2,2	2,7	2,6	2,6	2,6	2,5	2,5	2,5	2,5	2,4	2,4	2,4	2,4
2,3	2,7	2,7	2,7	2,6	2,6	2,6	2,6	2,5	2,5	2,5	2,5	2,5
2,4	2,8	2,8	2,7	2,7	2,7	2,6	2,6	2,6	2,6	2,6	2,6	2,6
2,5	2,8	2,8	2,8	2,8	2,7	2,7	2,7	2,7	2,7	2,7	2,7	2,6
2,6	2,9	2,9	2,9	2,8	2,8	2,8	2,8	2,8	2,8	2,7	2,7	2,7
2,7	3,0	3,0	2,9	2,9	2,9	2,9	2,9	2,9	2,8	2,8	2,8	2,8
2,8	3,0	3,0	3,0	3,0	3,0	3,0	2,9	2,9	2,9	2,9	2,9	2,9
2,9	3,1	3,1	3,1	3,1	3,0	3,0	3,0	3,0	3,0	3,0	3,0	3,0

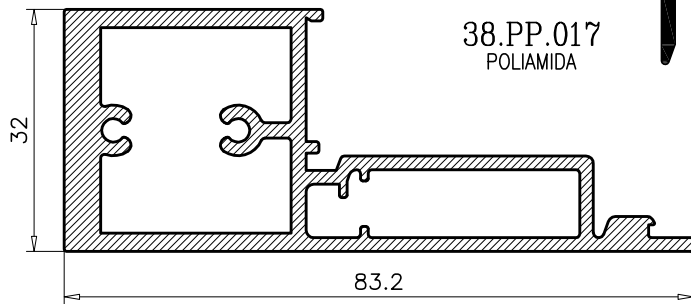
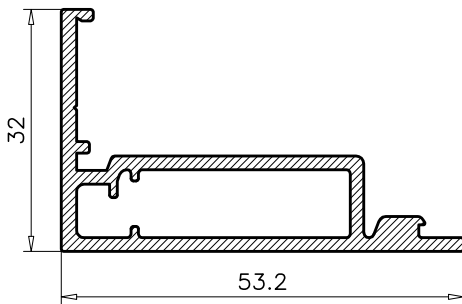
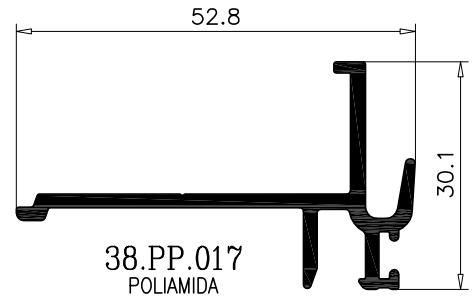
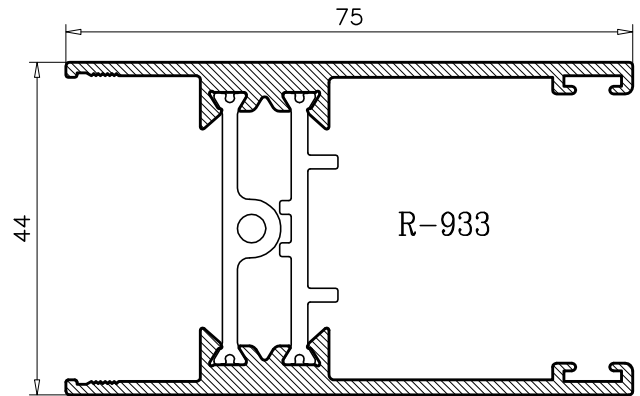
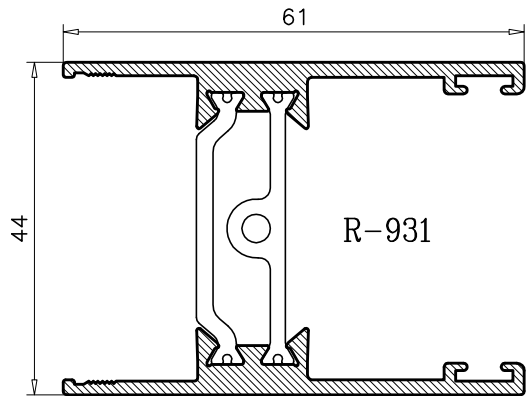
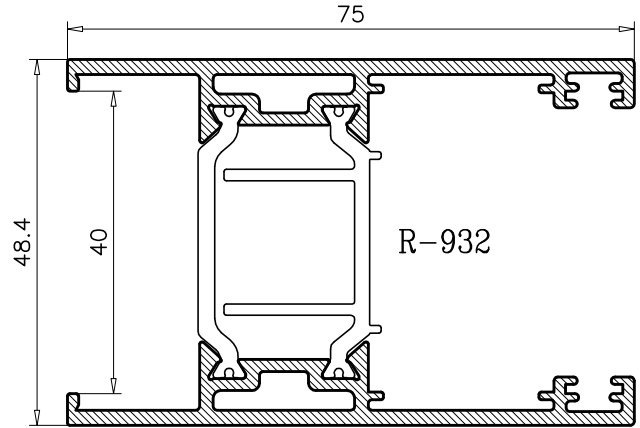
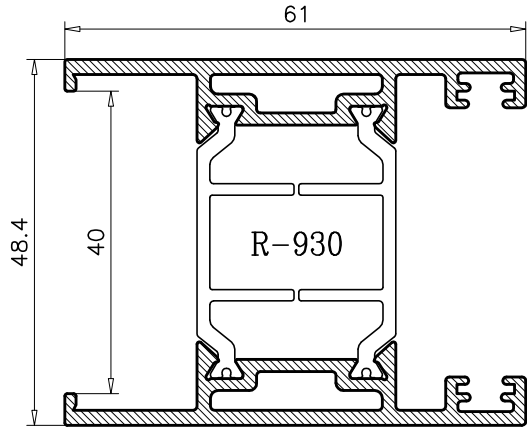
$U_H$  Coeficiente de Transmisión Térmica de la ventana completa (W/m<sup>2</sup>K)

$U_{H,v}$  Coeficiente de Transmisión Térmica del vidrio (W/m<sup>2</sup>K)

El Coeficiente de Transmisión Térmica es el flujo de calor (W) dividido por la superficie (m<sup>2</sup>) y por la diferencia de temperatura (K) a cada lado de la ventana.

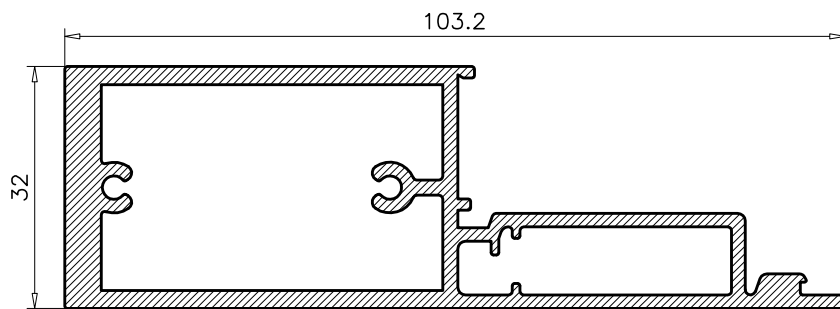




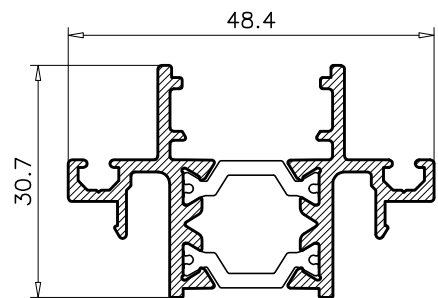


15.770

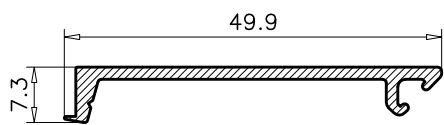
15.771



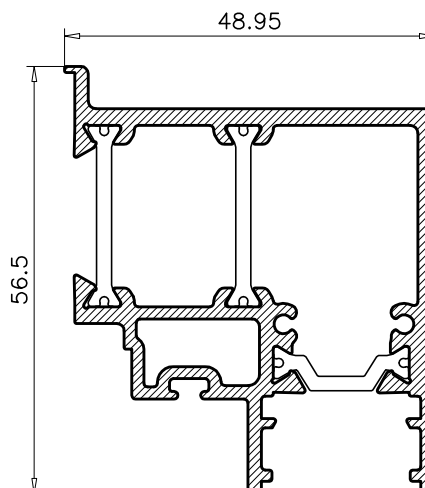
15.772



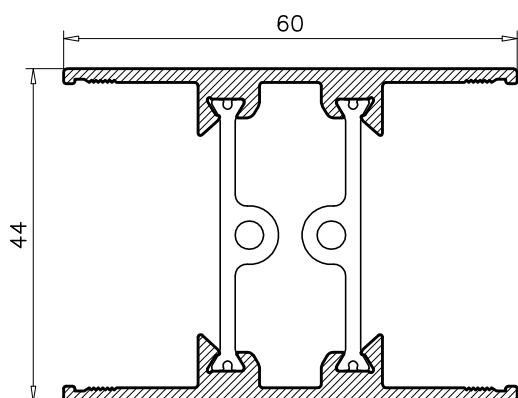
R-934



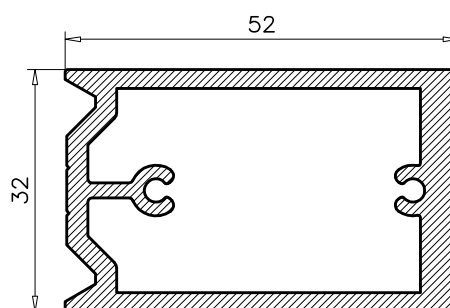
16.414



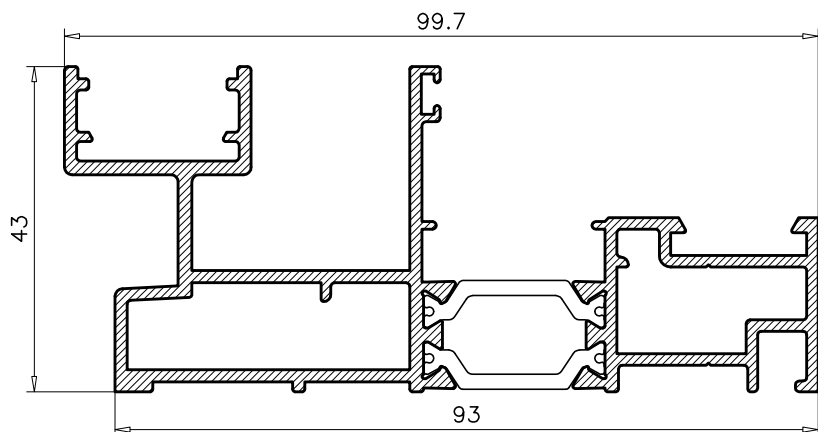
R-950



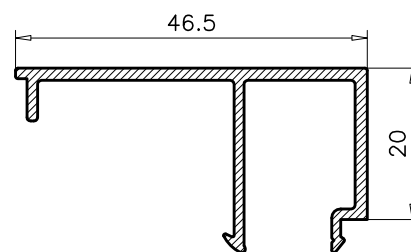
R-935



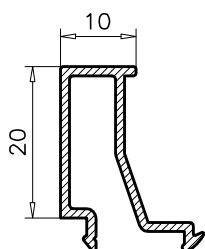
15.773



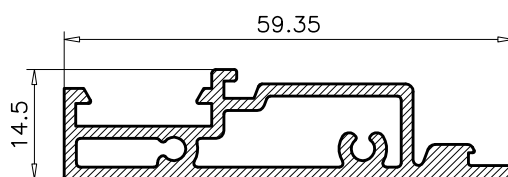
R-926



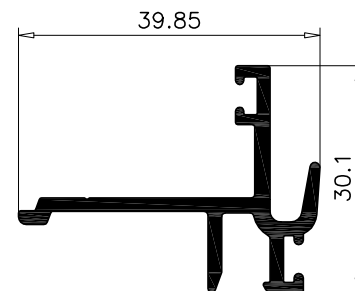
15.775



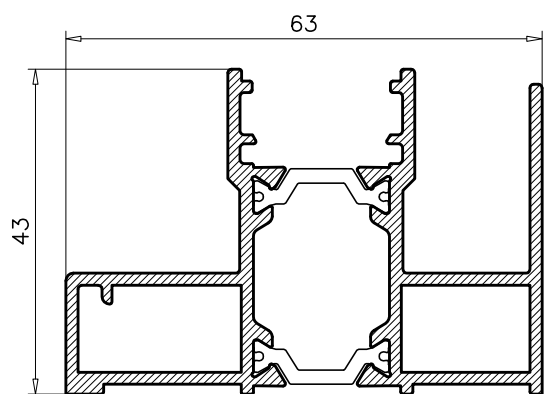
11.139



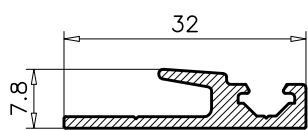
15.774



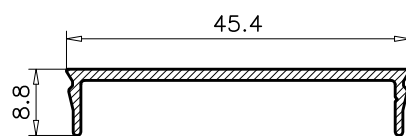
38.PP.018  
POLIAMIDA



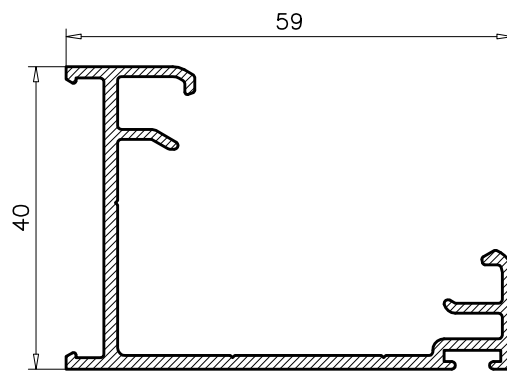
R-927



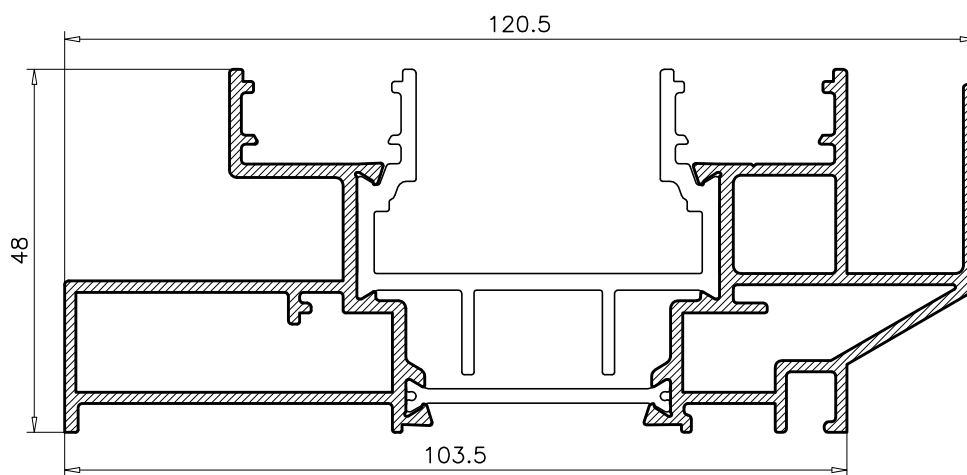
15.776



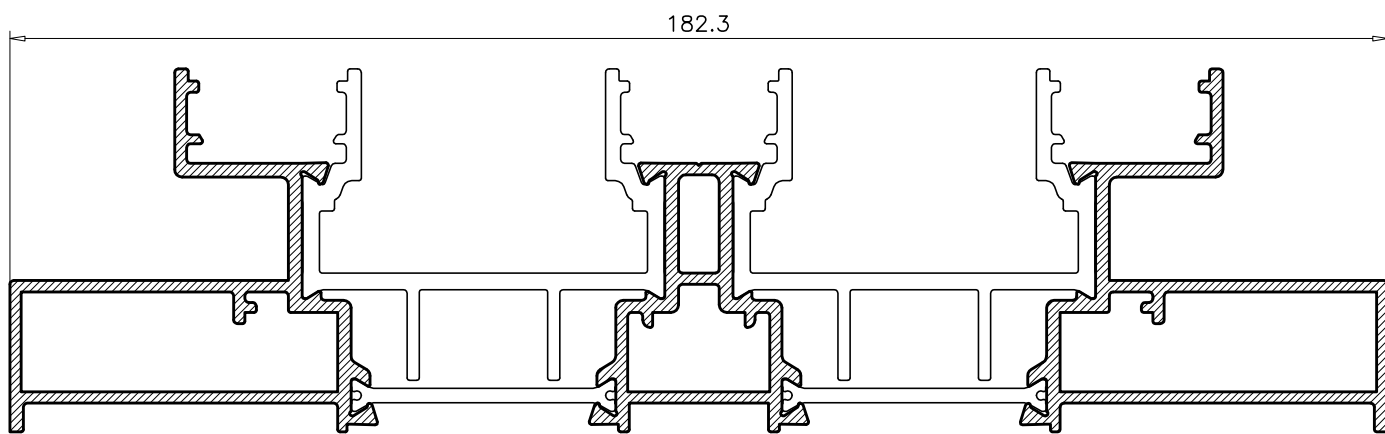
7.438



13.248

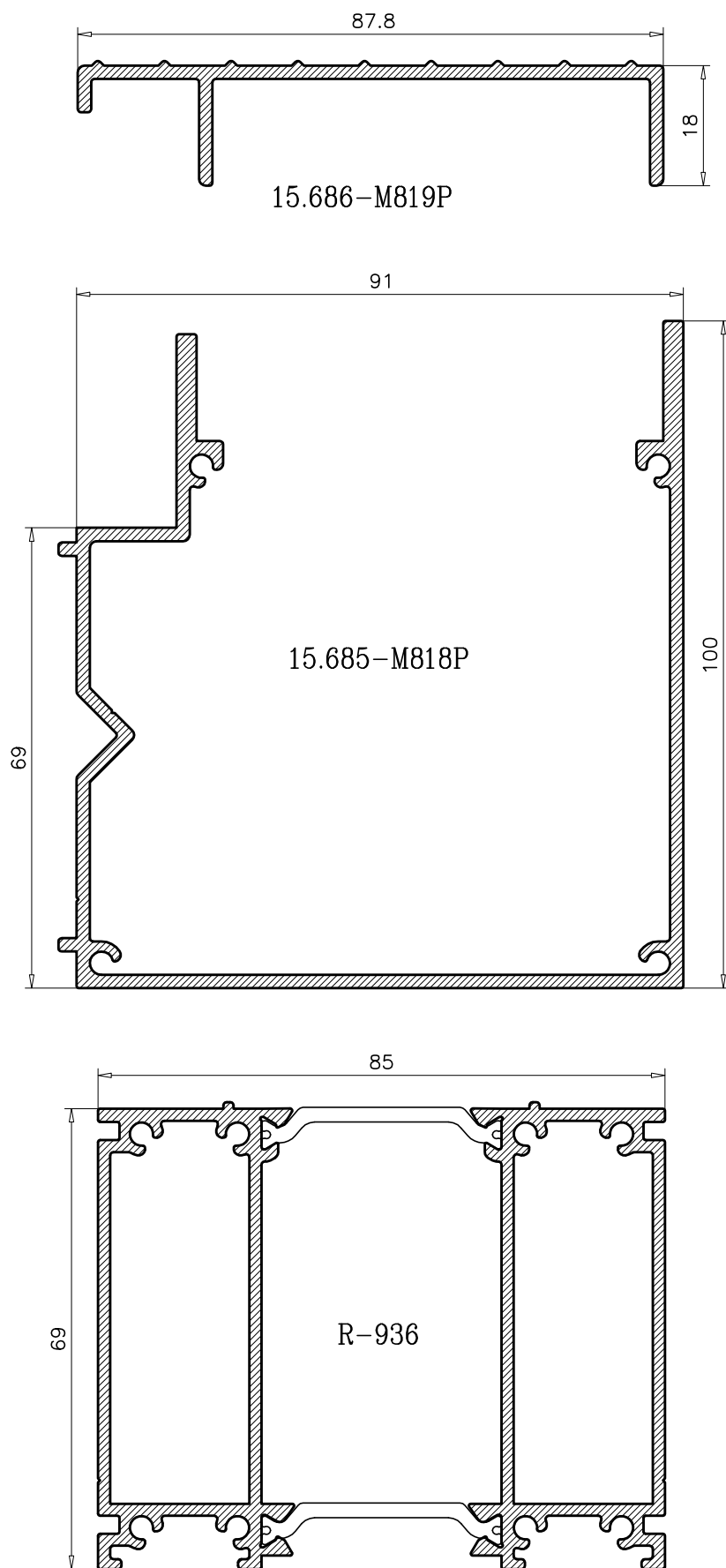


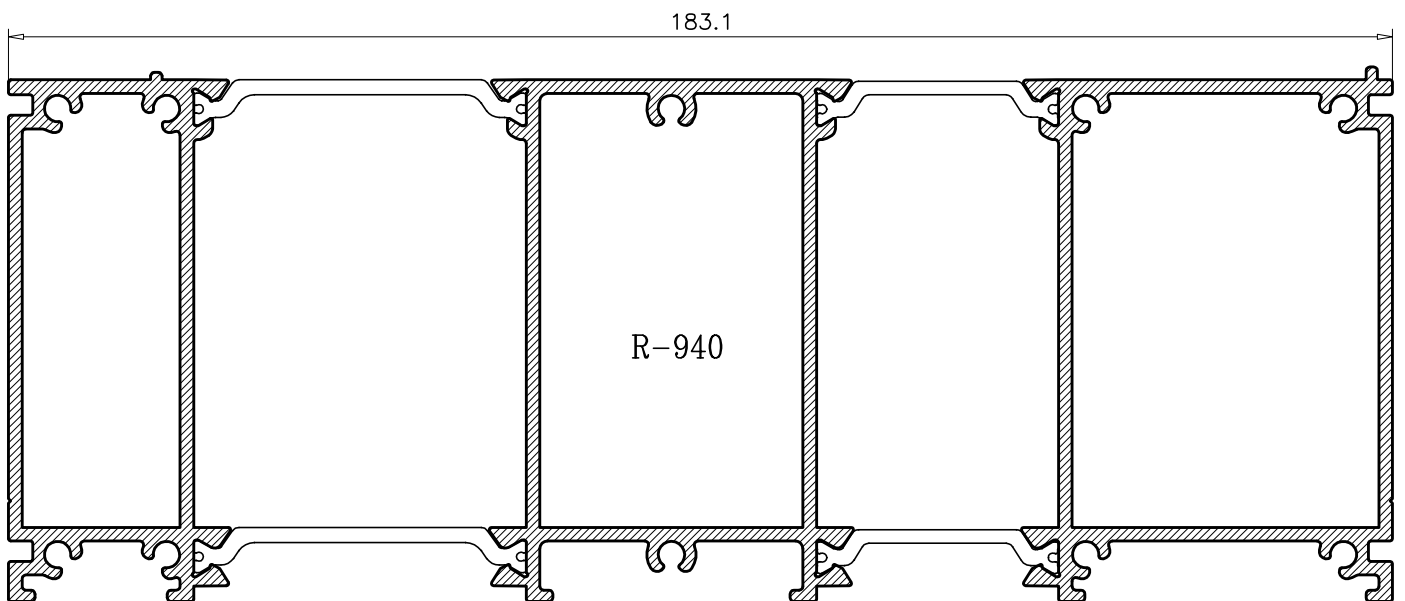
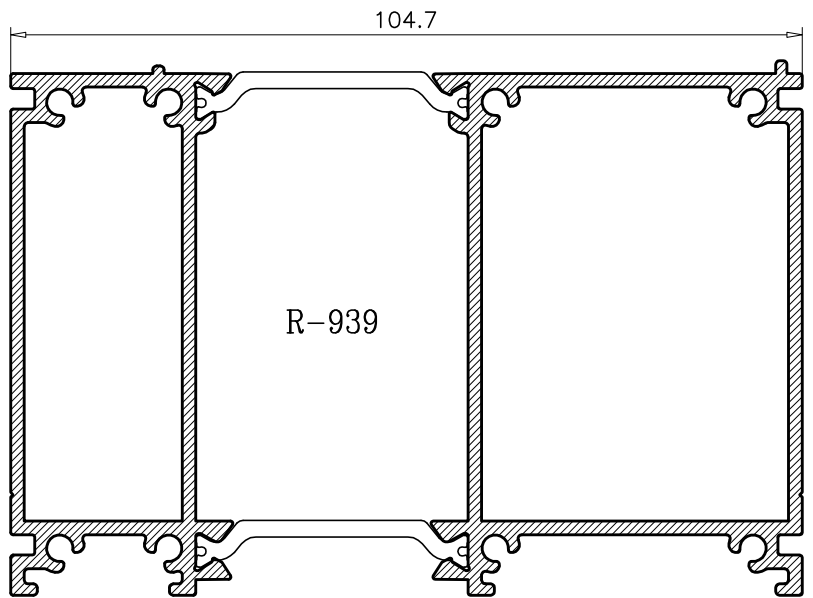
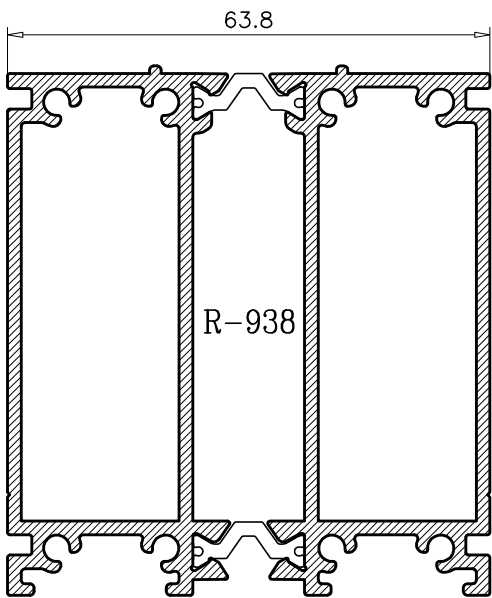
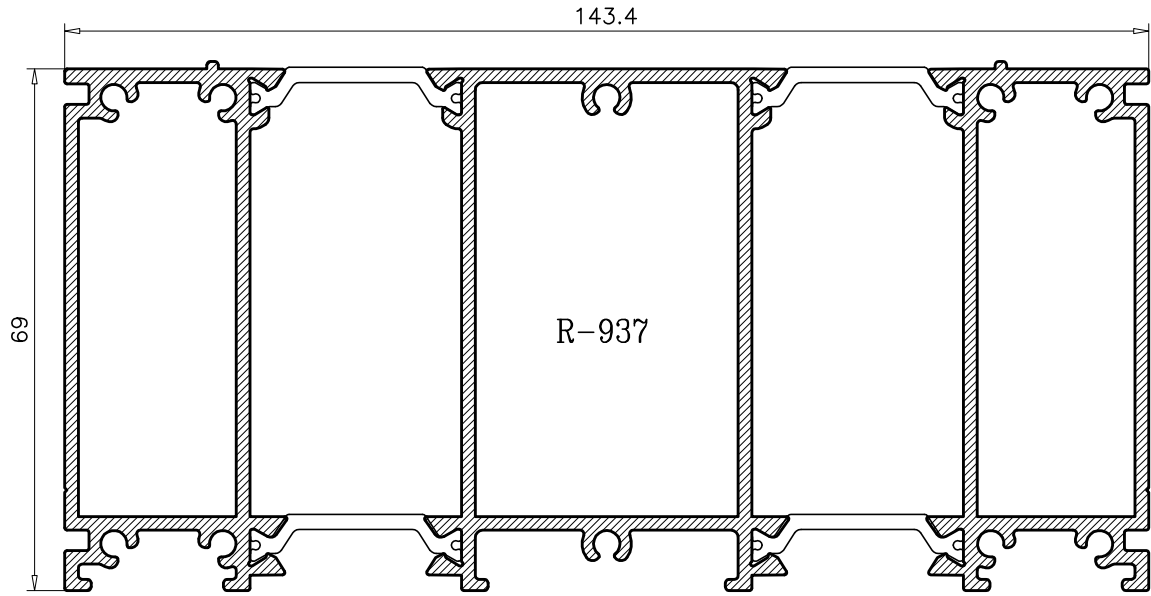
R-928

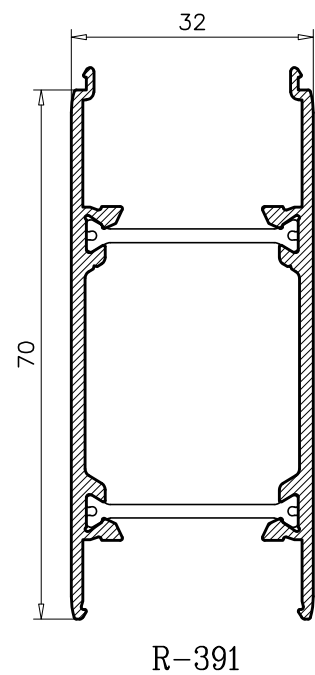
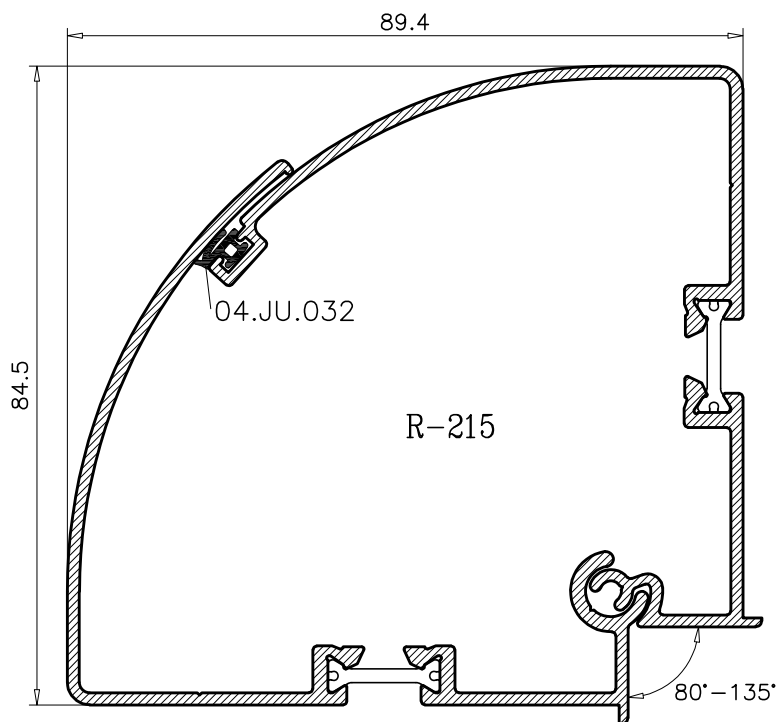
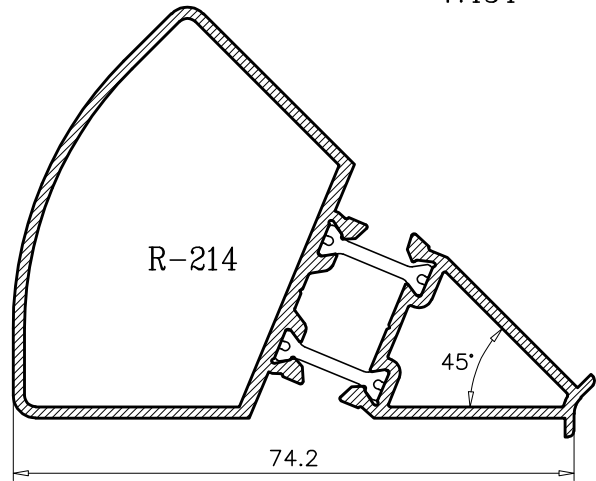
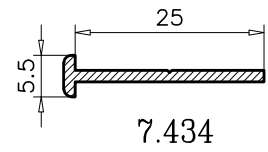
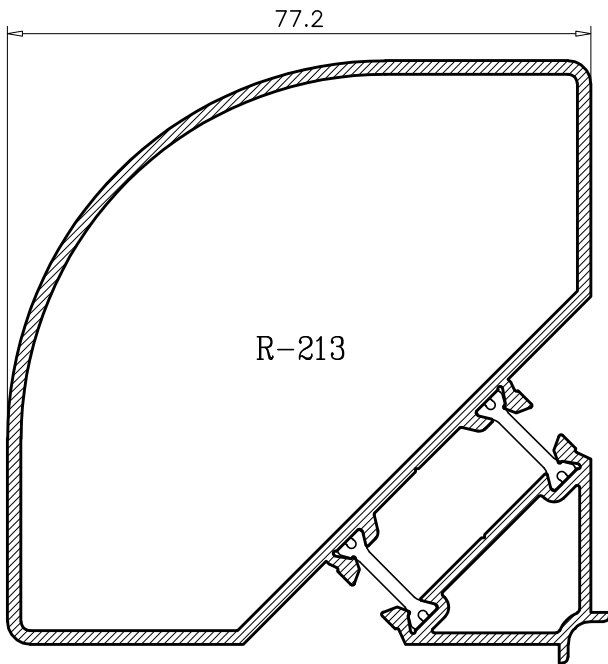
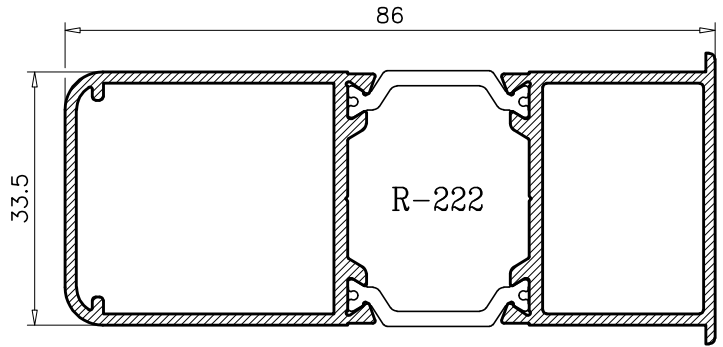
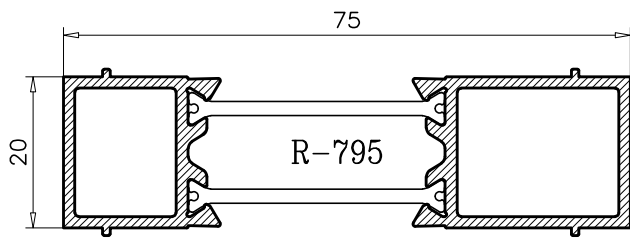


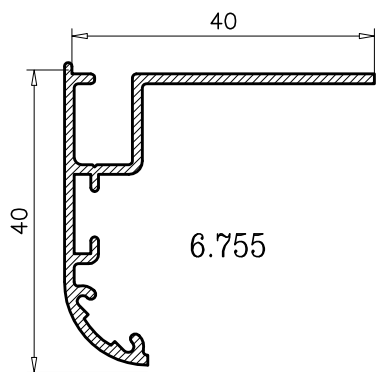
R-929

Tanto el perfil canaleta 15.685 con la tapa de registro 15.686 se suministran mecanizados

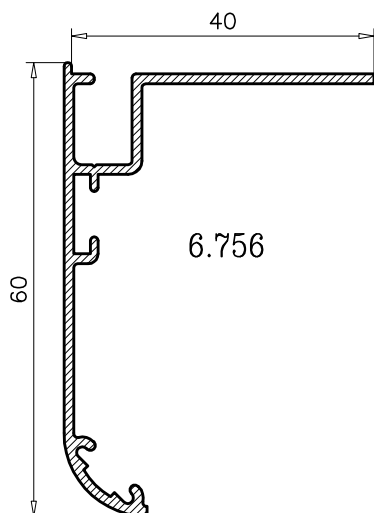




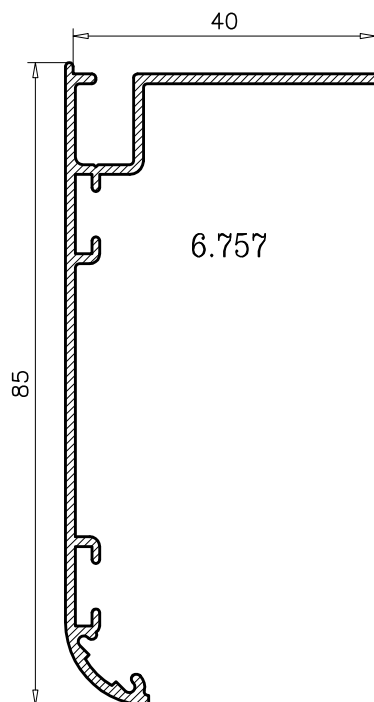




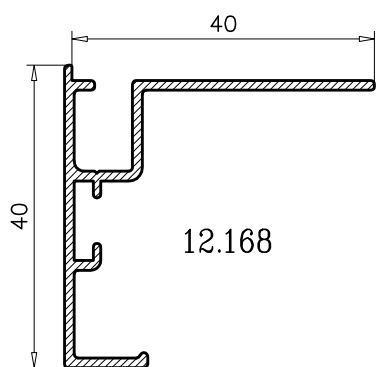
6.755



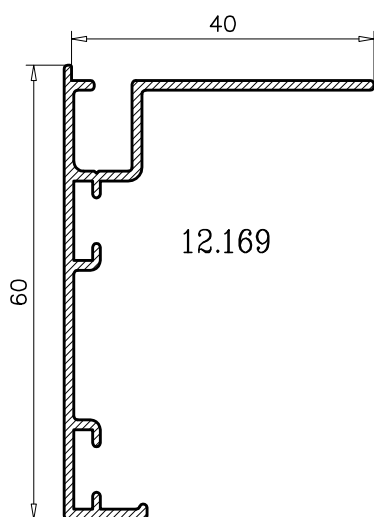
6.756



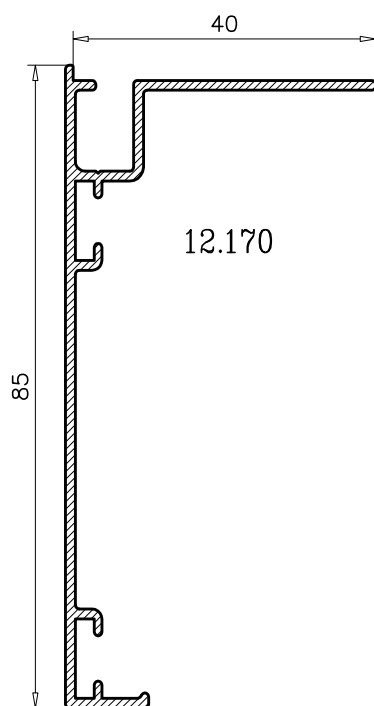
6.757



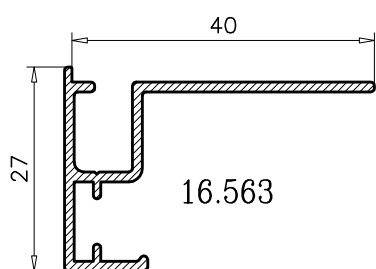
12.168



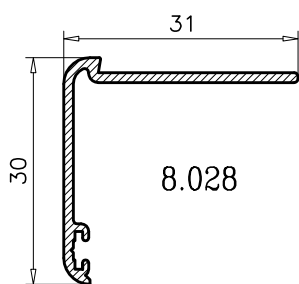
12.169



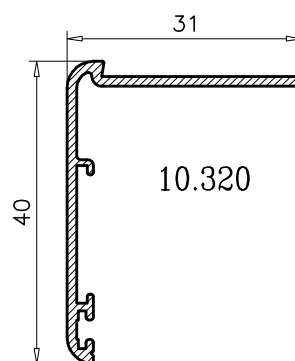
12.170



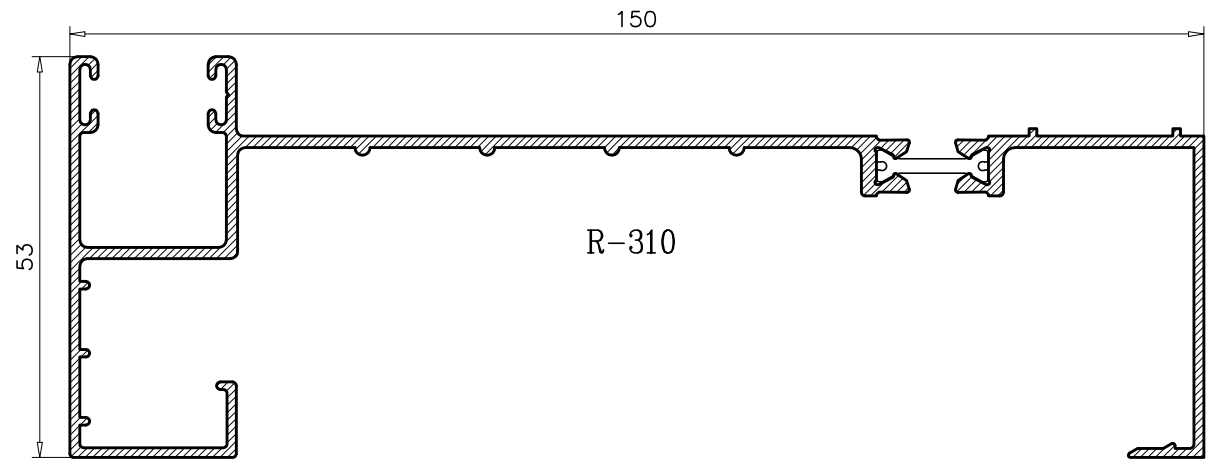
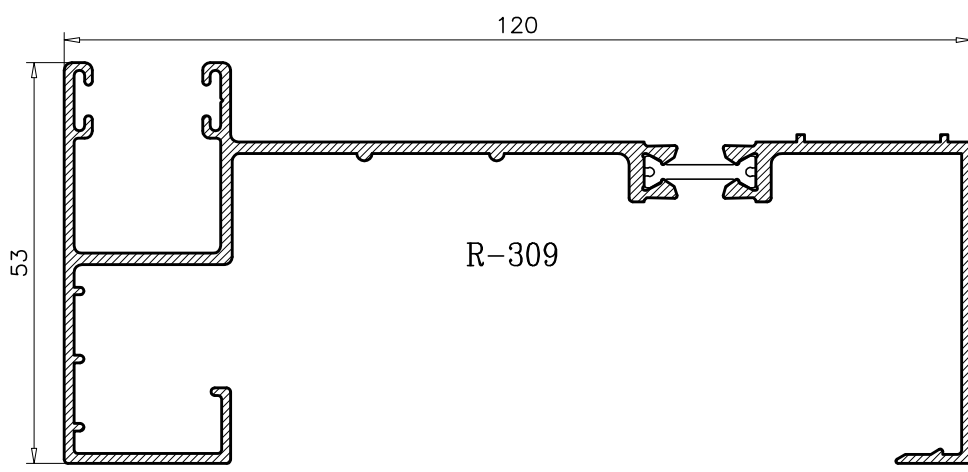
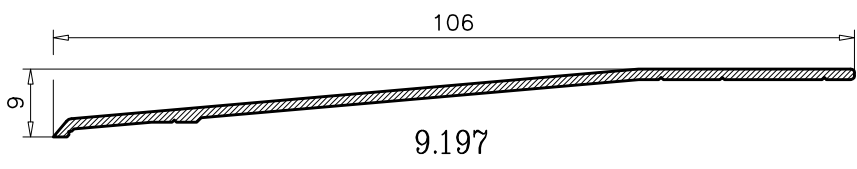
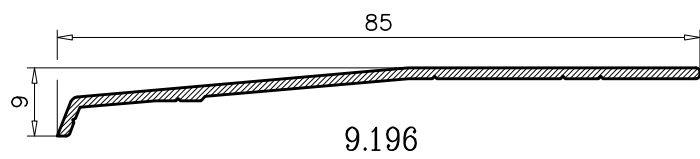
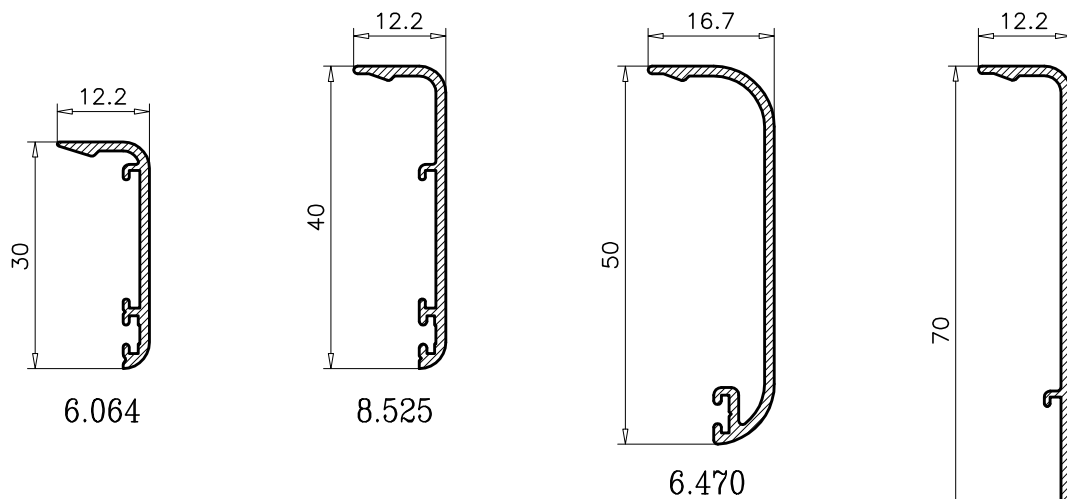
16.563



8.028



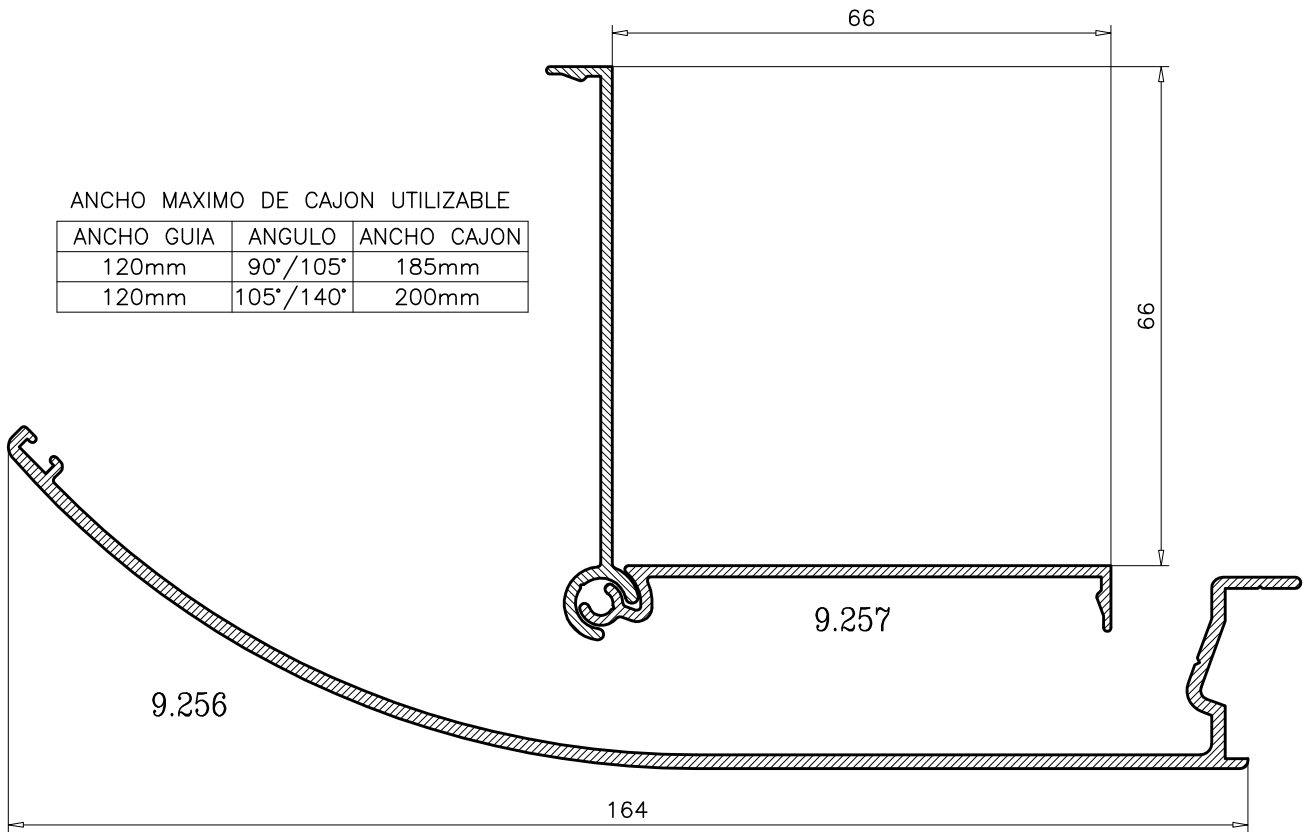
10.320



**ESQUINERO REGULABLE GUIAS COMPACTO 120mm.**

ANCHO MAXIMO DE CAJON UTILIZABLE

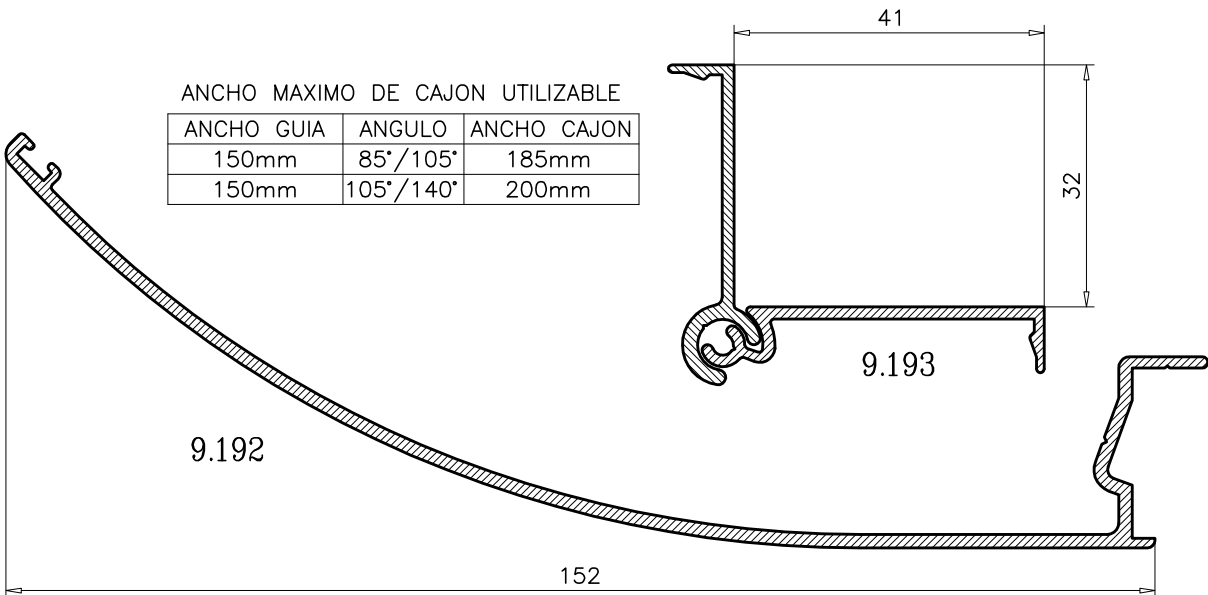
ANCHO GUIA	ANGULO	ANCHO CAJON
120mm	90°/105°	185mm
120mm	105°/140°	200mm



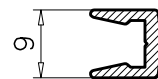
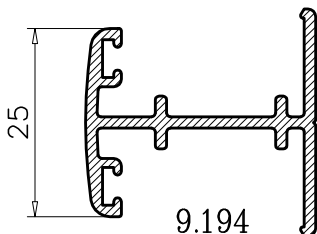
**ESQUINERO REGULABLE GUIAS COMPACTO 150mm.**

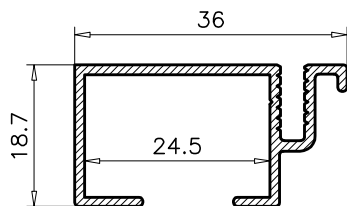
ANCHO MAXIMO DE CAJON UTILIZABLE

ANCHO GUIA	ANGULO	ANCHO CAJON
150mm	85°/105°	185mm
150mm	105°/140°	200mm

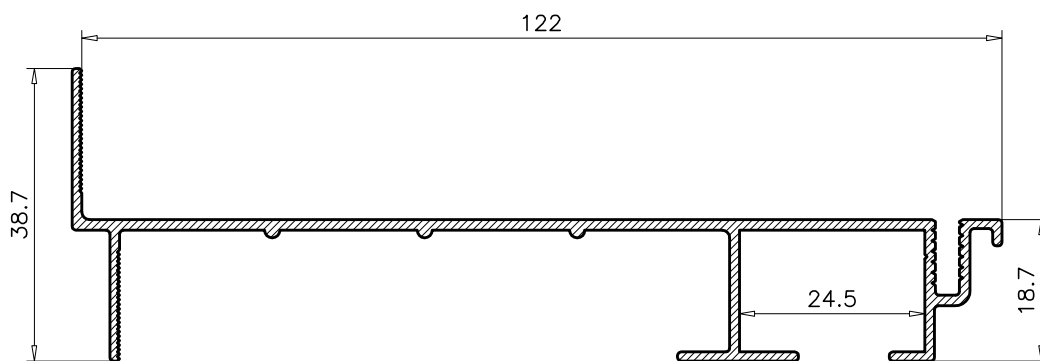


**UNION GUIAS COMPACTO**

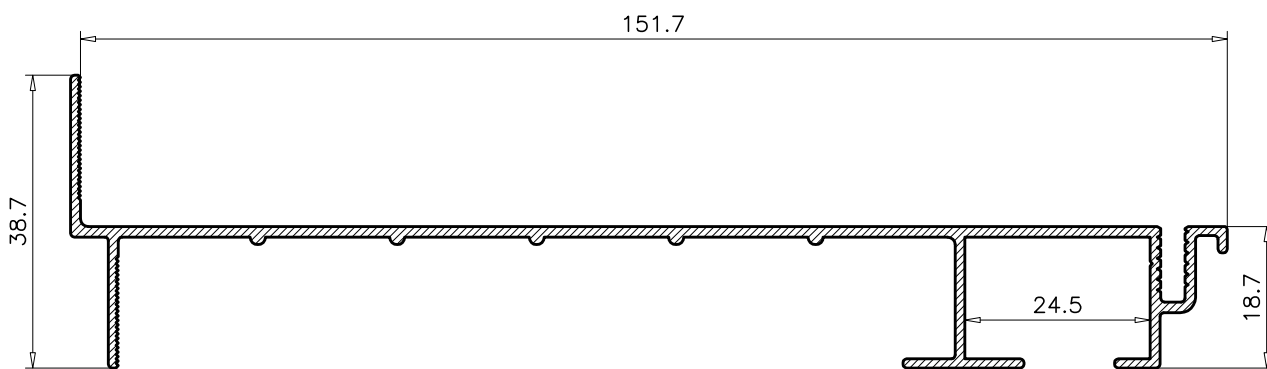




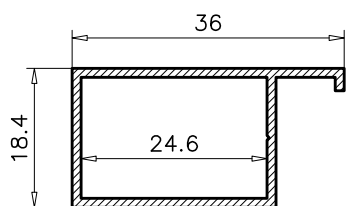
9.213



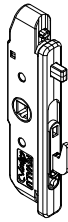
9.214






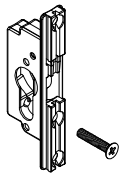
9.216

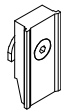
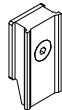


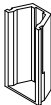
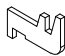
2.797

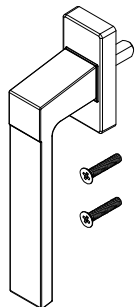
Cremona 1 punto CLIPSY		04.AC.831
------------------------	---	-----------

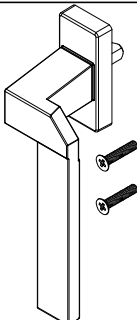
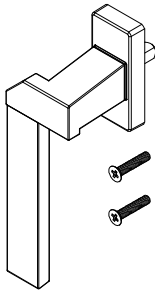
Alargador 2 puntos CLIPSY		04.AC.832
Alargador 3 puntos CLIPSY		04.AC.833

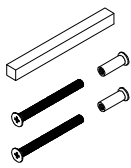
Prolongador 4° punto de cierre		04.AC.814
Condena		04.AC.834

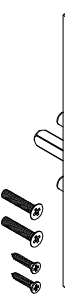
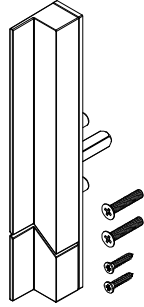
Cerraero Frontal para Cremona		04.AC.055.M
Cerraero Deslizado para Cremona		04.AC.055D.M

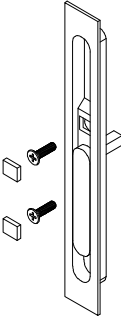
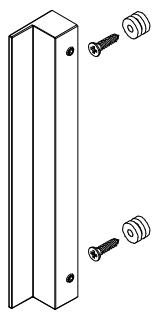
Embelecedor Cerradero		04.AC.056
Gancho Microventilación		04.AC.835

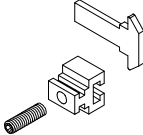
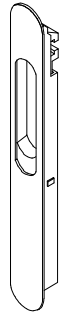
Manilla CARRA		04.AC.836
---------------	---	-----------

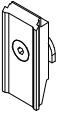
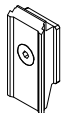
Manilla CARRA desplazada Dcha.		04.AC.837
Manilla CARRA desplazada Izda.		04.AC.838

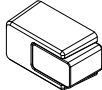
Kit Manilla Doble CARRA		04.AC.839
-------------------------	---	-----------

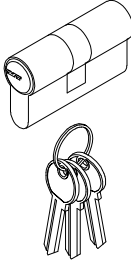
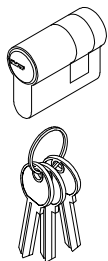
Manilla Minimalista Dcha.		04.AC.843
Manilla Minimalista Izda.		04.AC.844

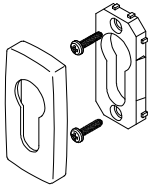
Manilla Embutida		04.AC.827
Tirador Minimalista		04.AC.845

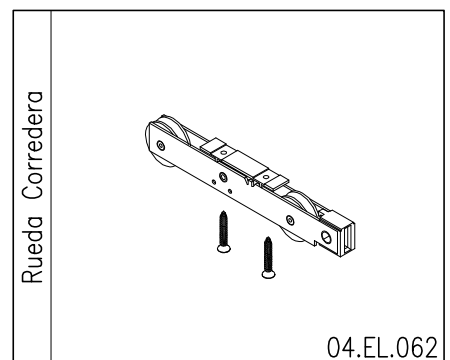
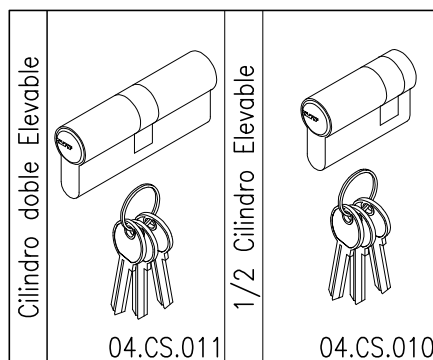
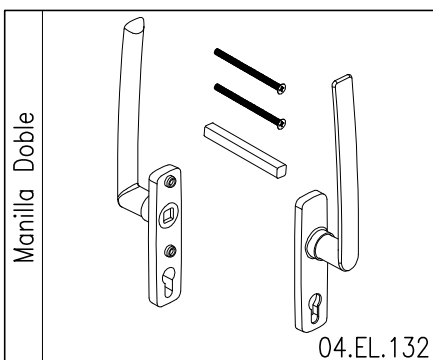
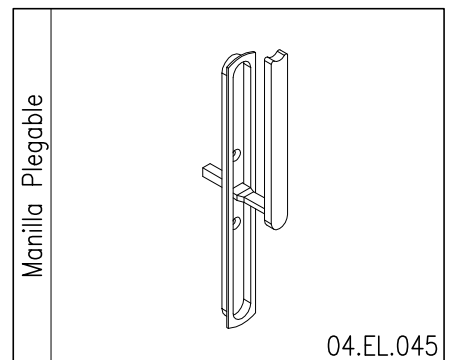
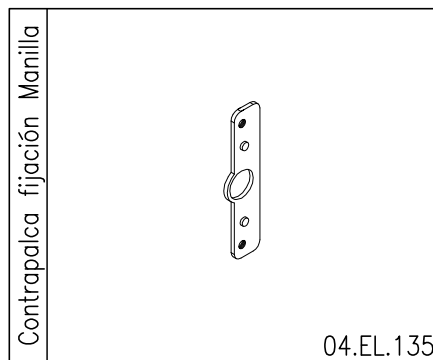
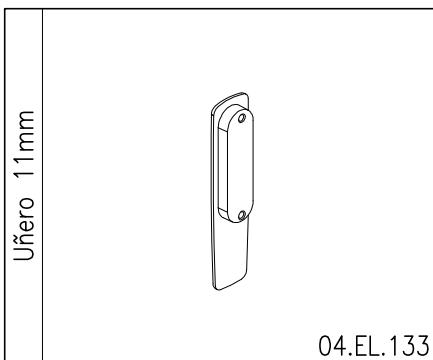
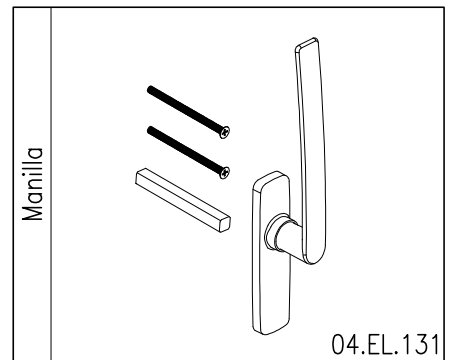
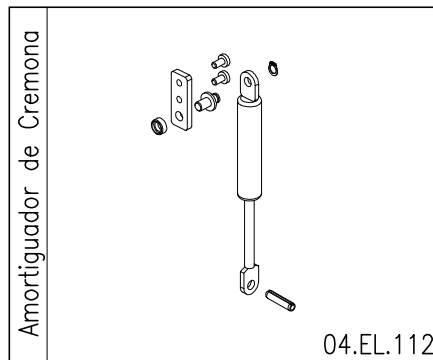
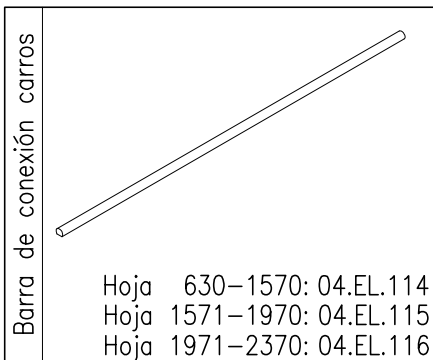
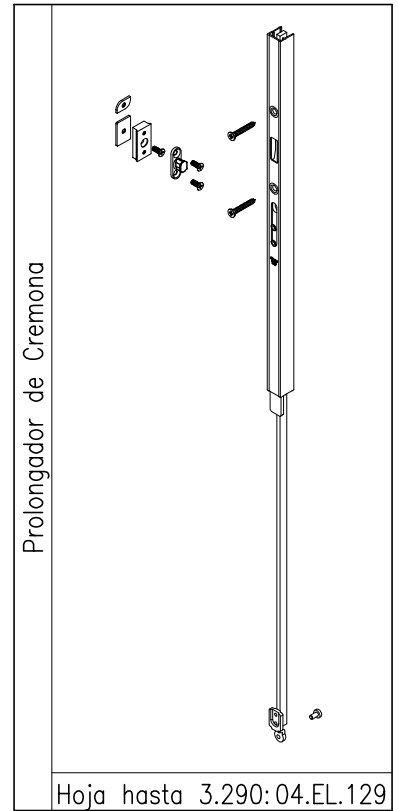
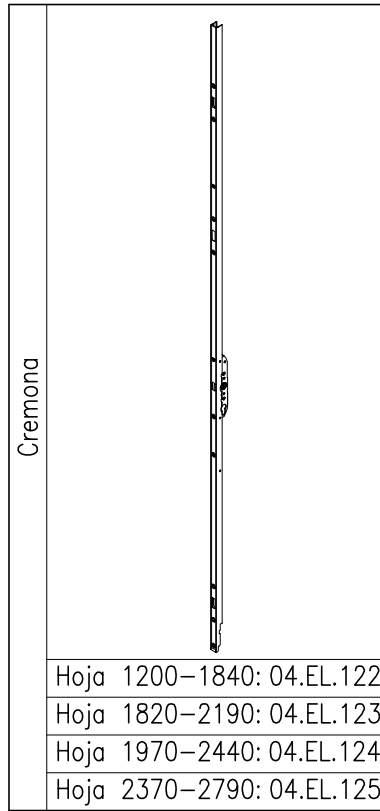
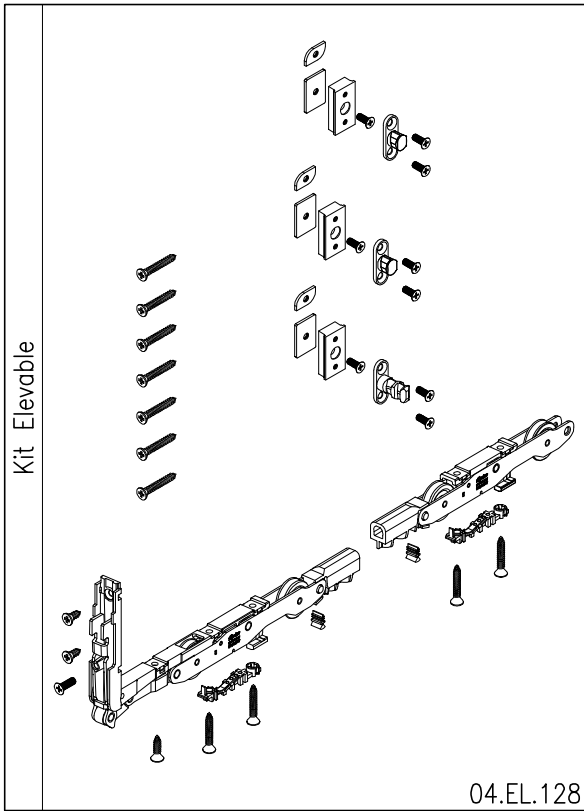
Kit de cierre para Cierre Embutido		04.AC.KC7
Cierre Embutido sin tornillos		04.AC.C06

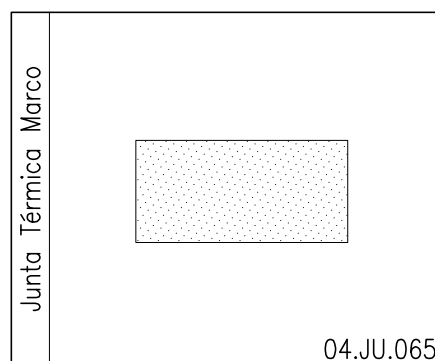
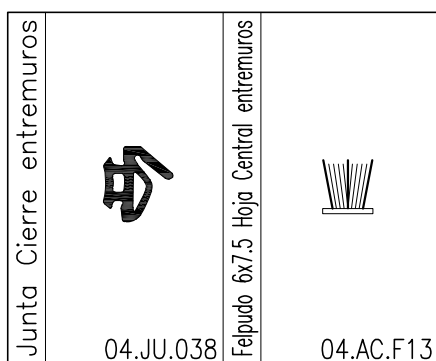
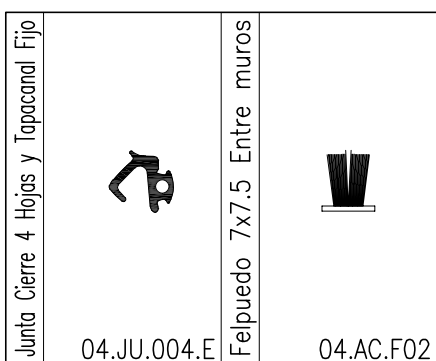
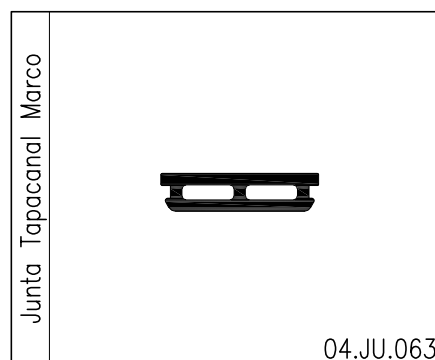
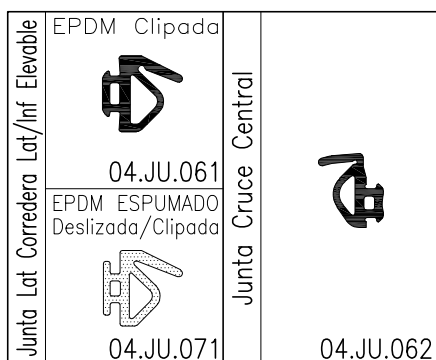
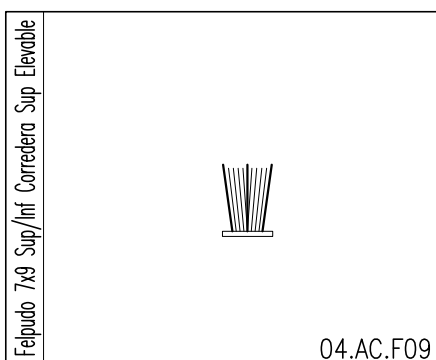
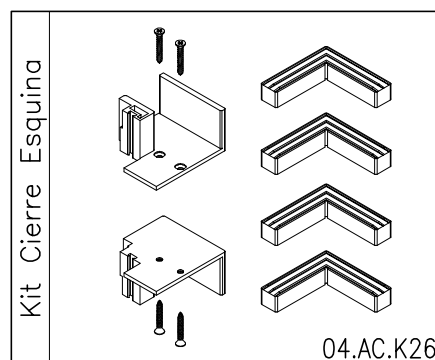
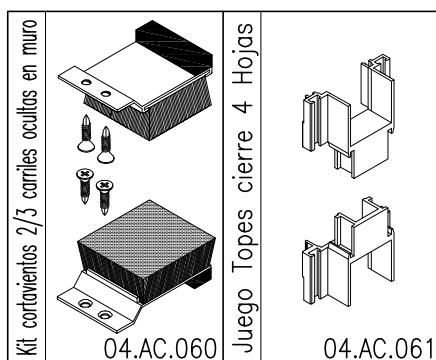
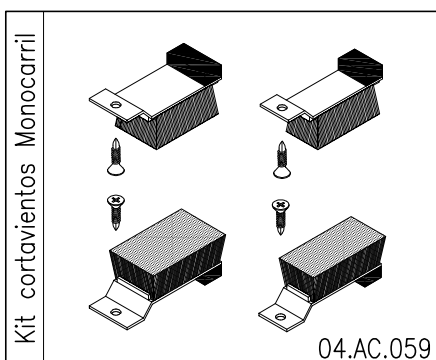
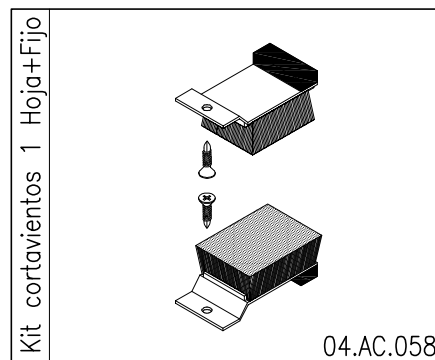
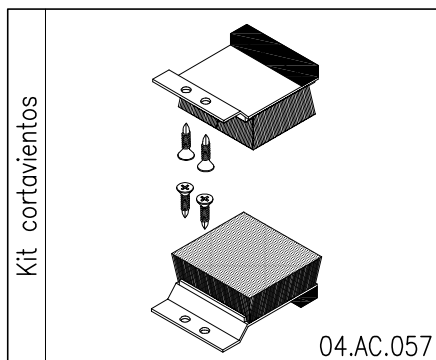
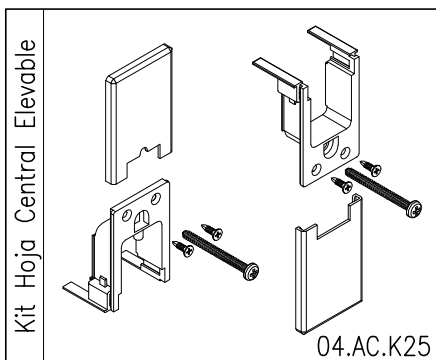
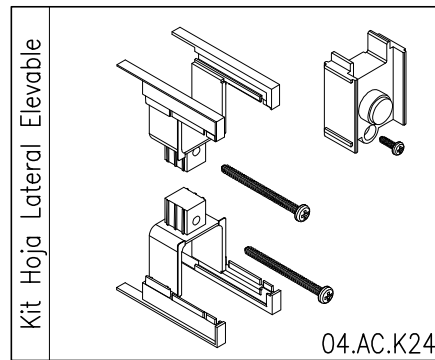
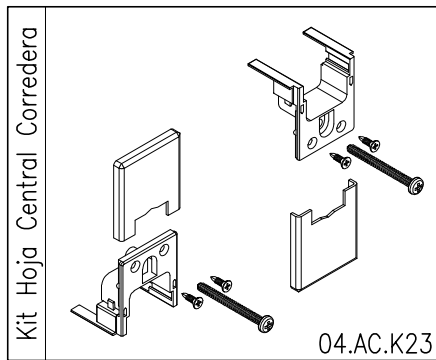
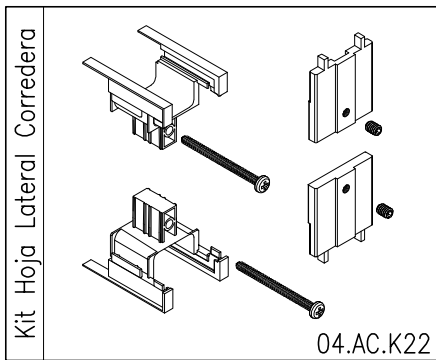
Cerraero Frontal para Cierre Embutido		04.AC.055
Cerraero Deslizado para Cierre Embutido		04.AC.055D

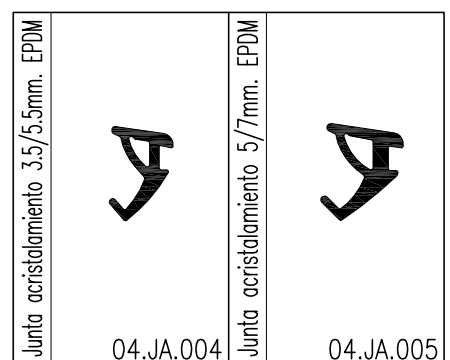
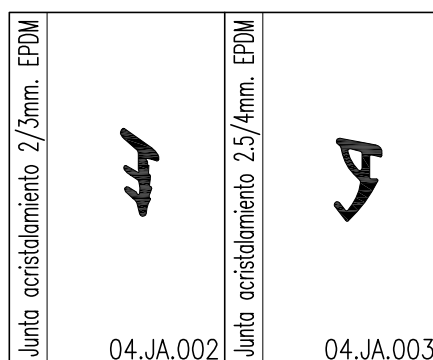
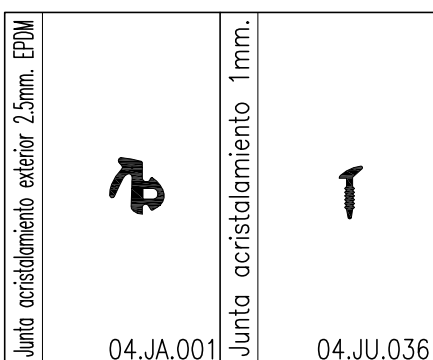
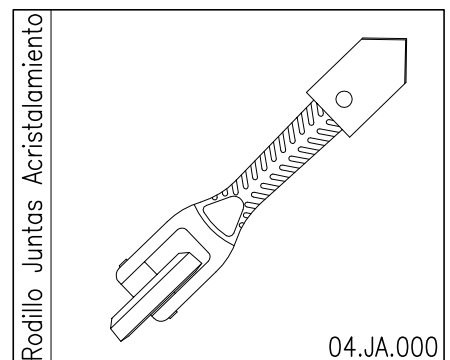
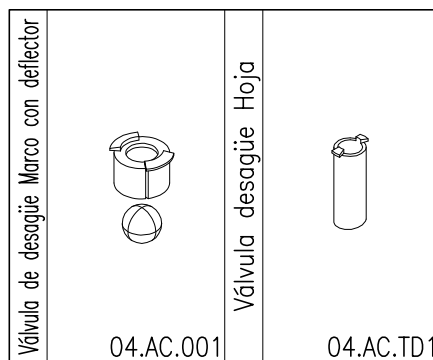
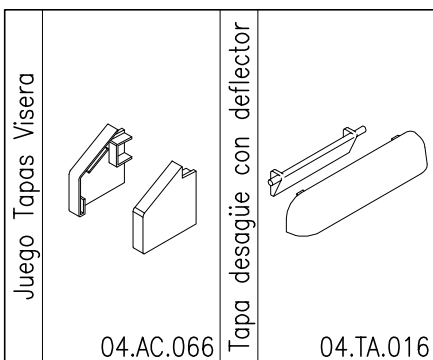
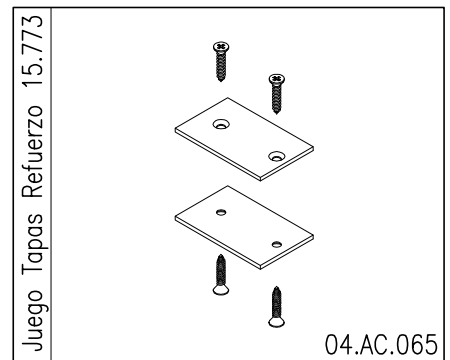
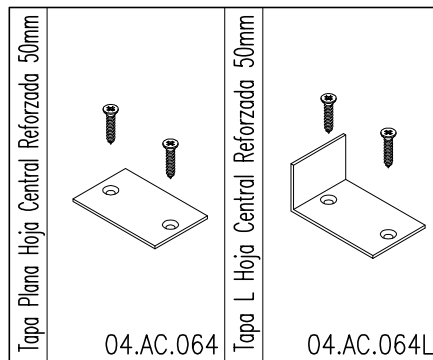
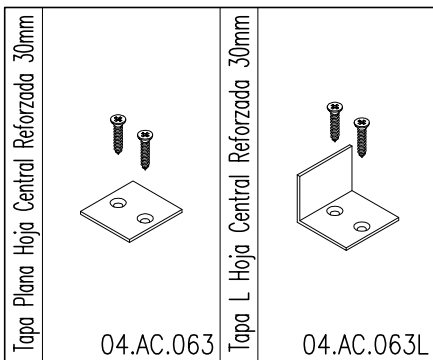
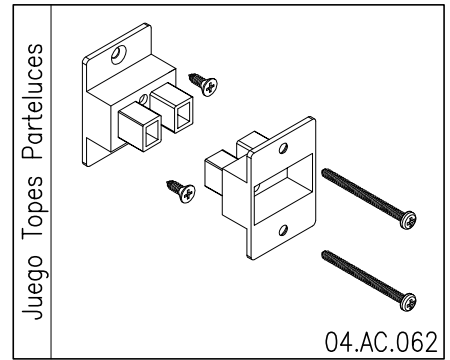
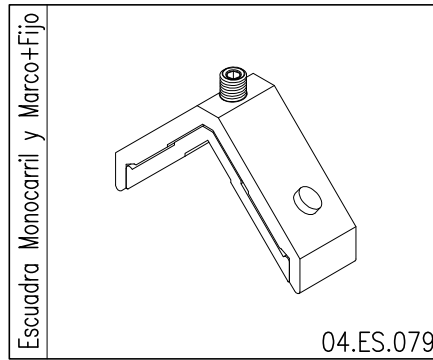
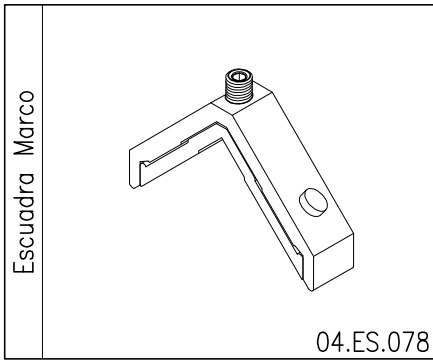
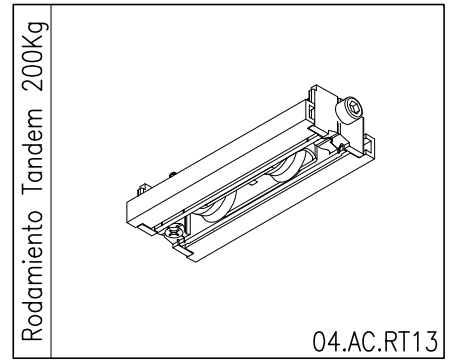
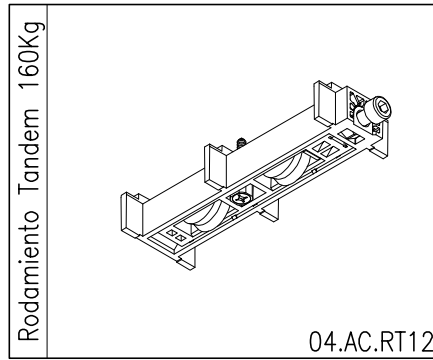
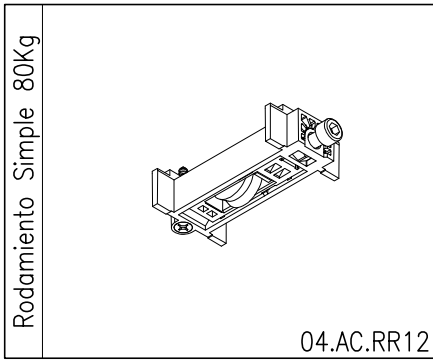
Tope sobre Hoja		04.AC.842
-----------------	---	-----------

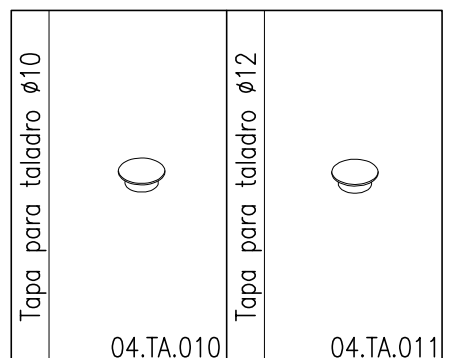
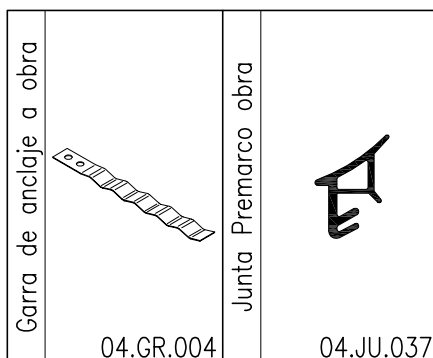
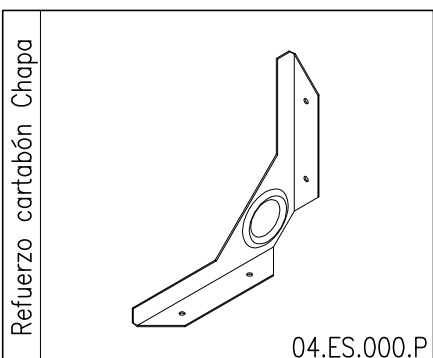
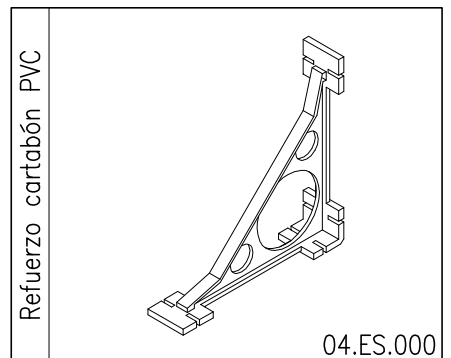
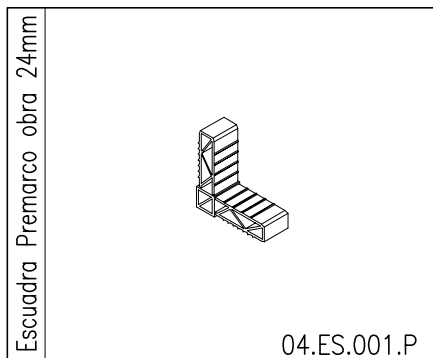
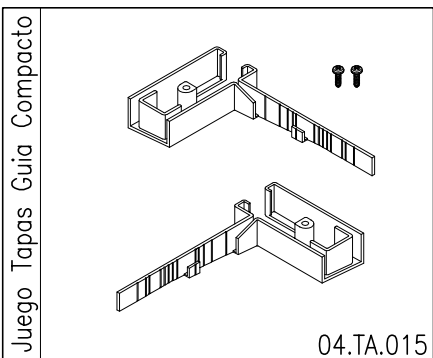
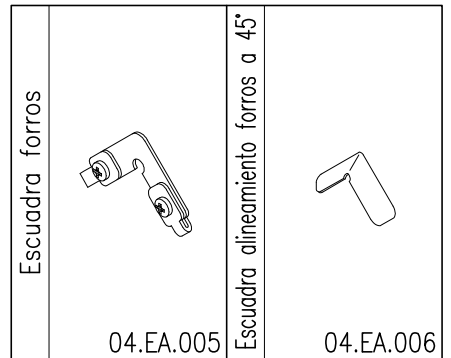
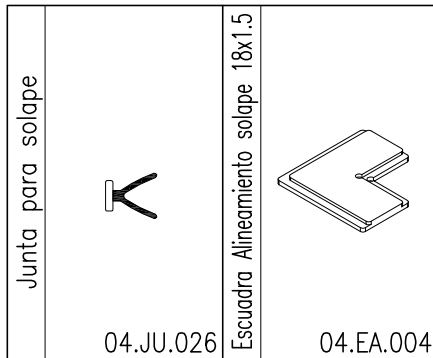
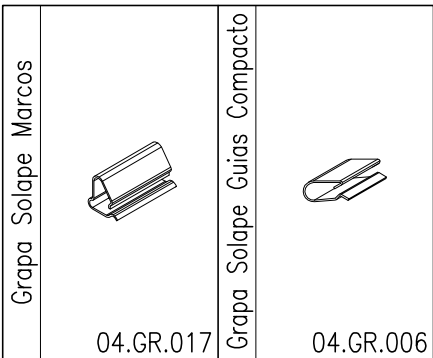
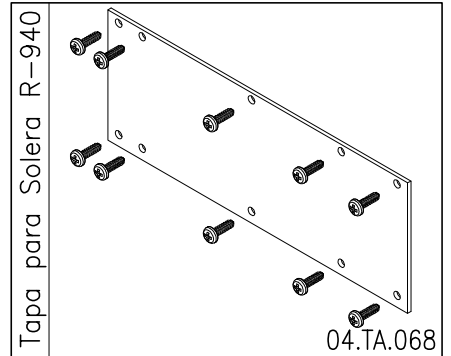
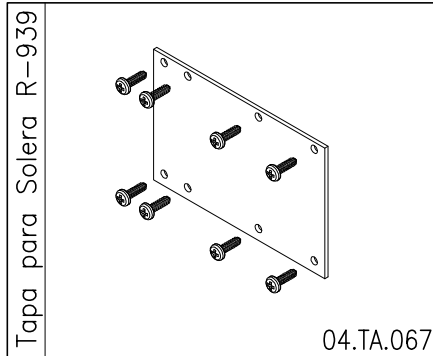
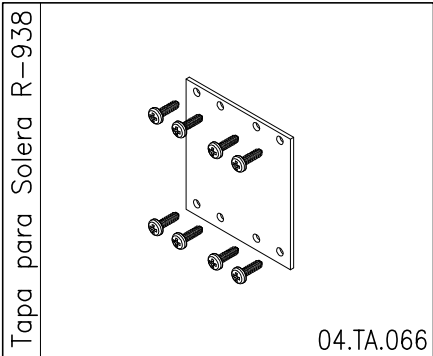
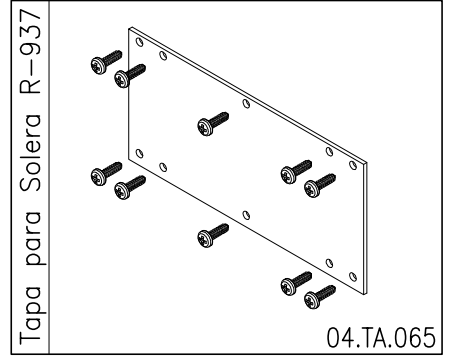
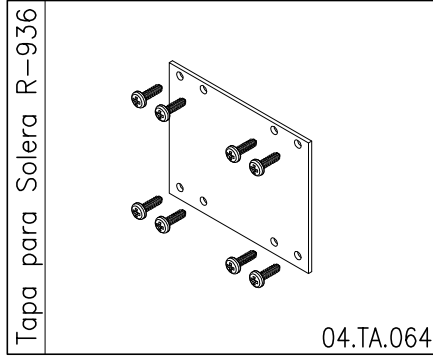
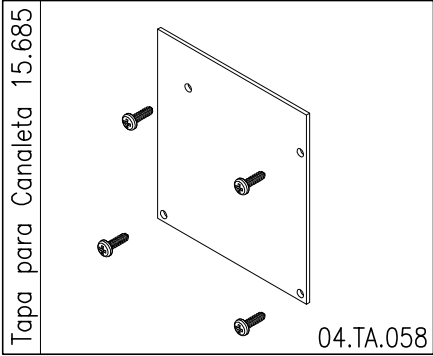
Cilindro doble Corredera		04.CS.002
1/2 Cilindro Corredera		04.CS.003

Escudo para cilindro		04.CEP.002
----------------------	---	------------

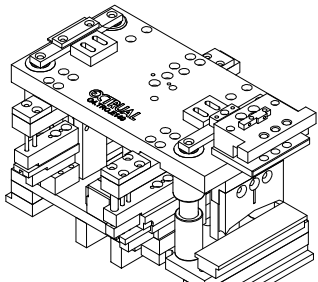






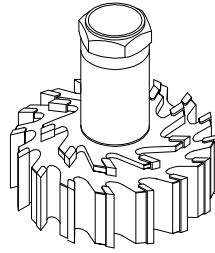


Troquel



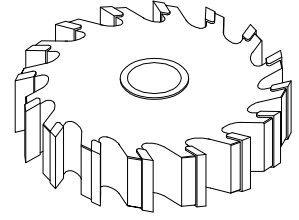
04.TRO.E140

Juego de fresas Hojas Corredera



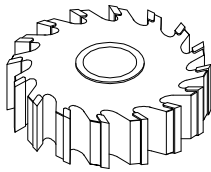
04.TRO.JF140

Fresa Hojas Elevable



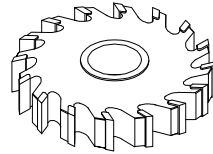
04.TRO.JF140E

Fresa 30mm Hoja Central Reforzada



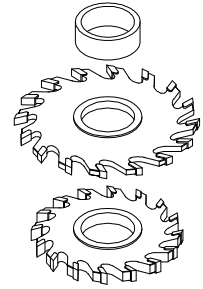
04.TRO.JF140R30

Fresa 20mm Hoja Central Reforzada



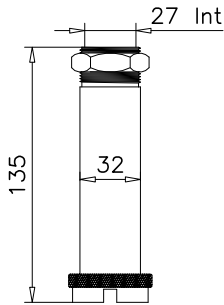
04.TRO.JF140R20

Fresas Parteluces Marco 1Hoja+Fijo



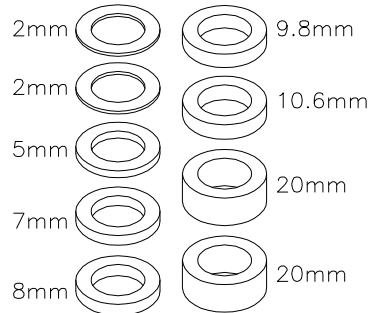
04.TRO.JF140F

Cabuto 27x32x135



04.TRO.CANUTO

Juego distanciadores



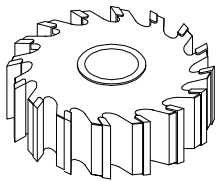
04.TRO.JF140S

Fresa 74x5.2



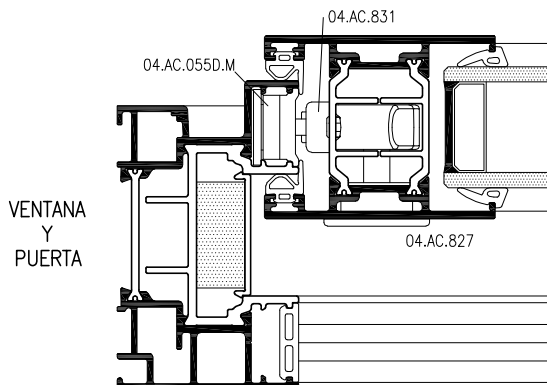
04.TRO.F74x5.2

Fresa 104x34

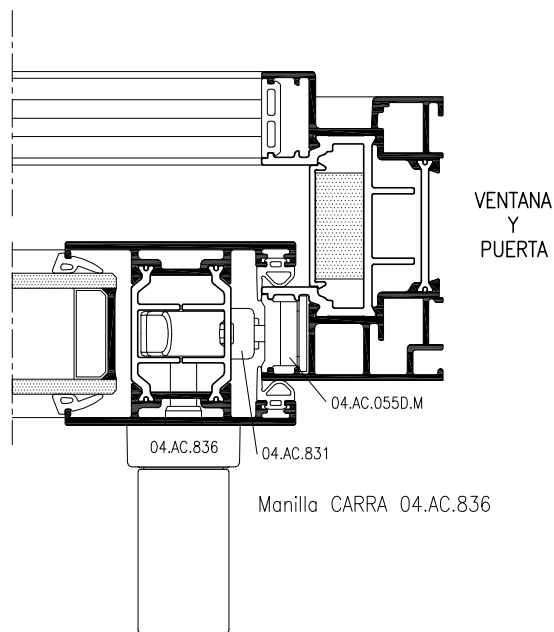


04.TRO.F104x34

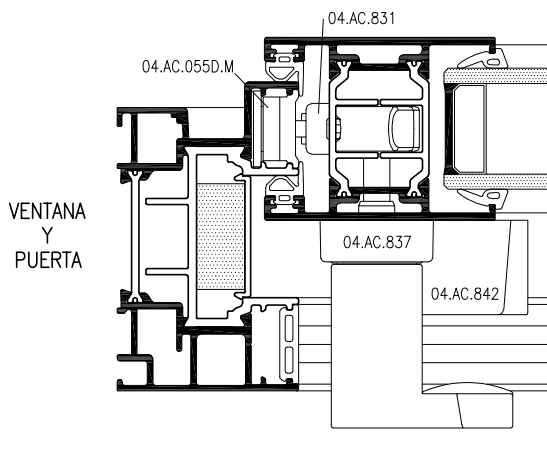
**OPCIONES DE MANILLAS Y CIERRES CORREDERA**



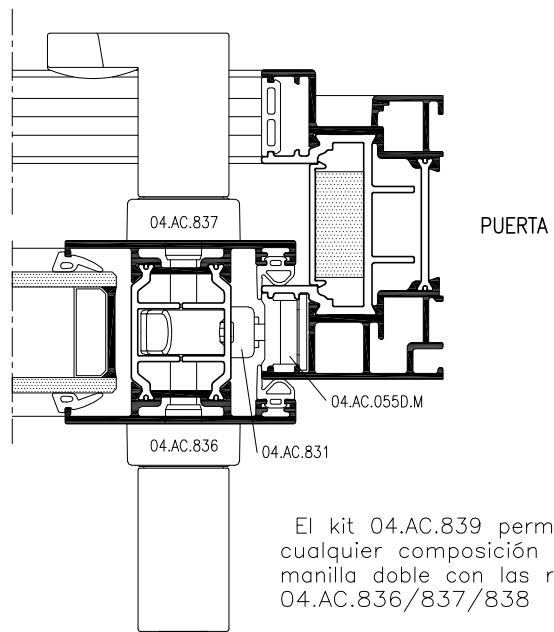
La Manilla Embutida 04.AC.827 acciona la cremóna con cualquier número de puntos de cierre y permite el cruce entre hojas.



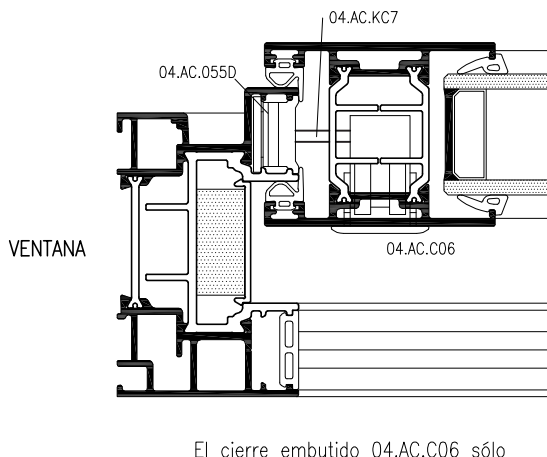
Manilla CARRA 04.AC.836



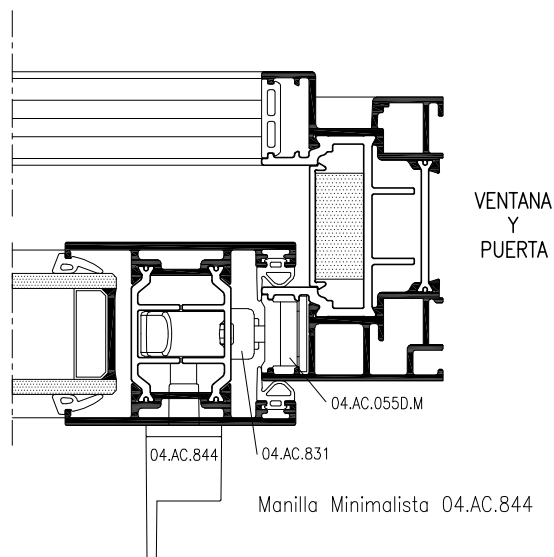
Manilla CARRA Desplazada 04.AC.837



El kit 04.AC.839 permite cualquier composición de manilla doble con las ref. 04.AC.836/837/838

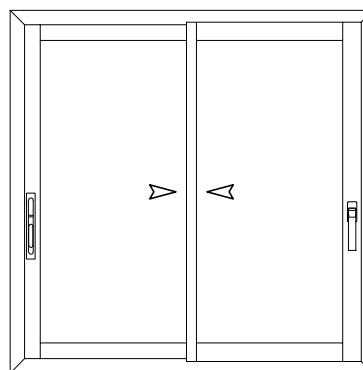
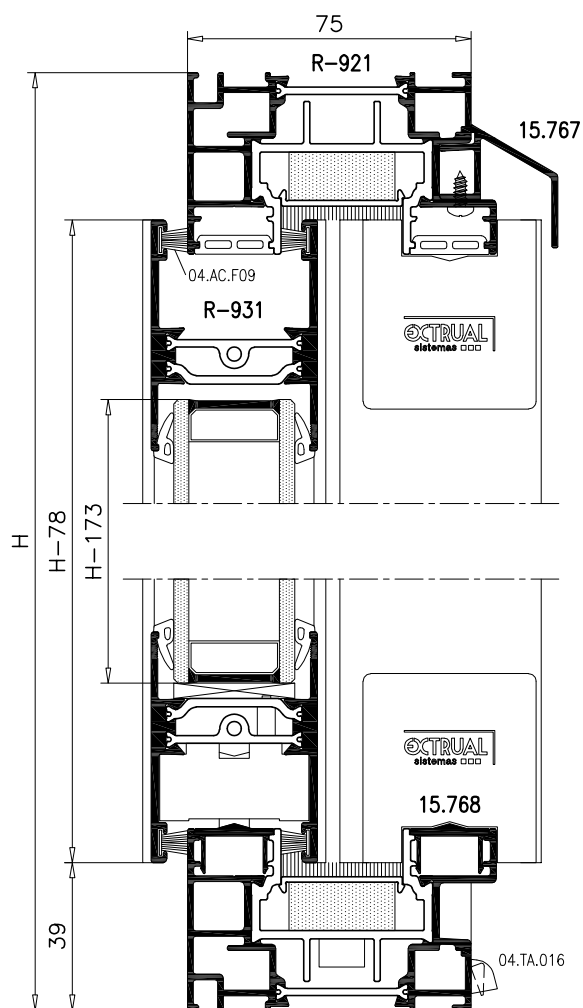


El cierre embutido 04.AC.C06 sólo es recomendable para ventanas de pequeñas dimensiones.

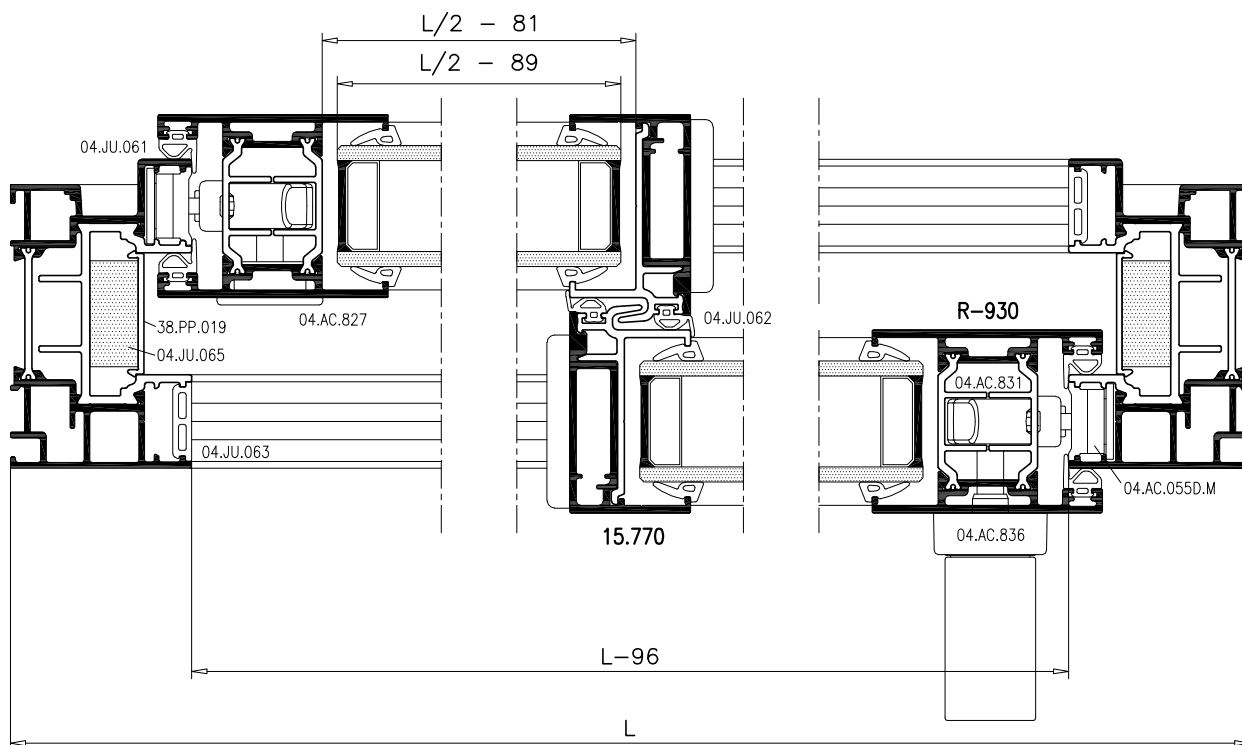


Manilla Minimalista 04.AC.844

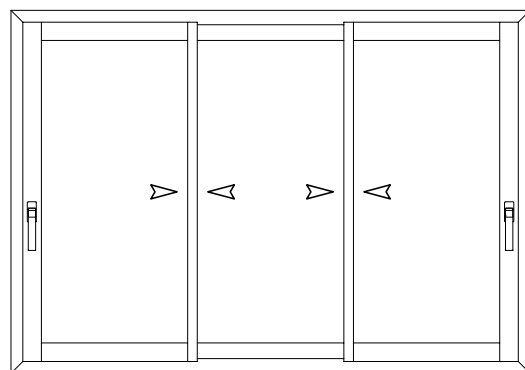
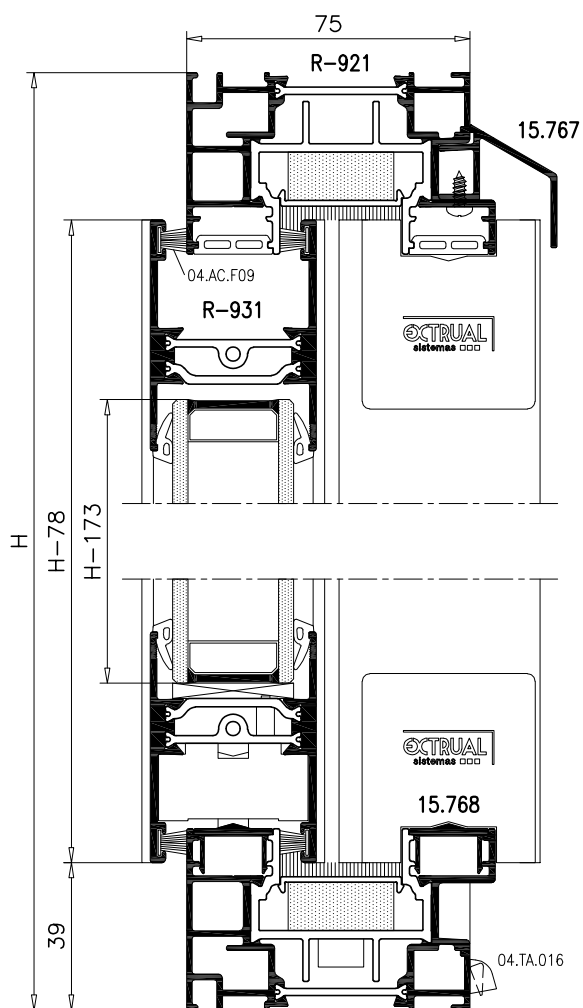
**CORREDERA 2 HOJAS**



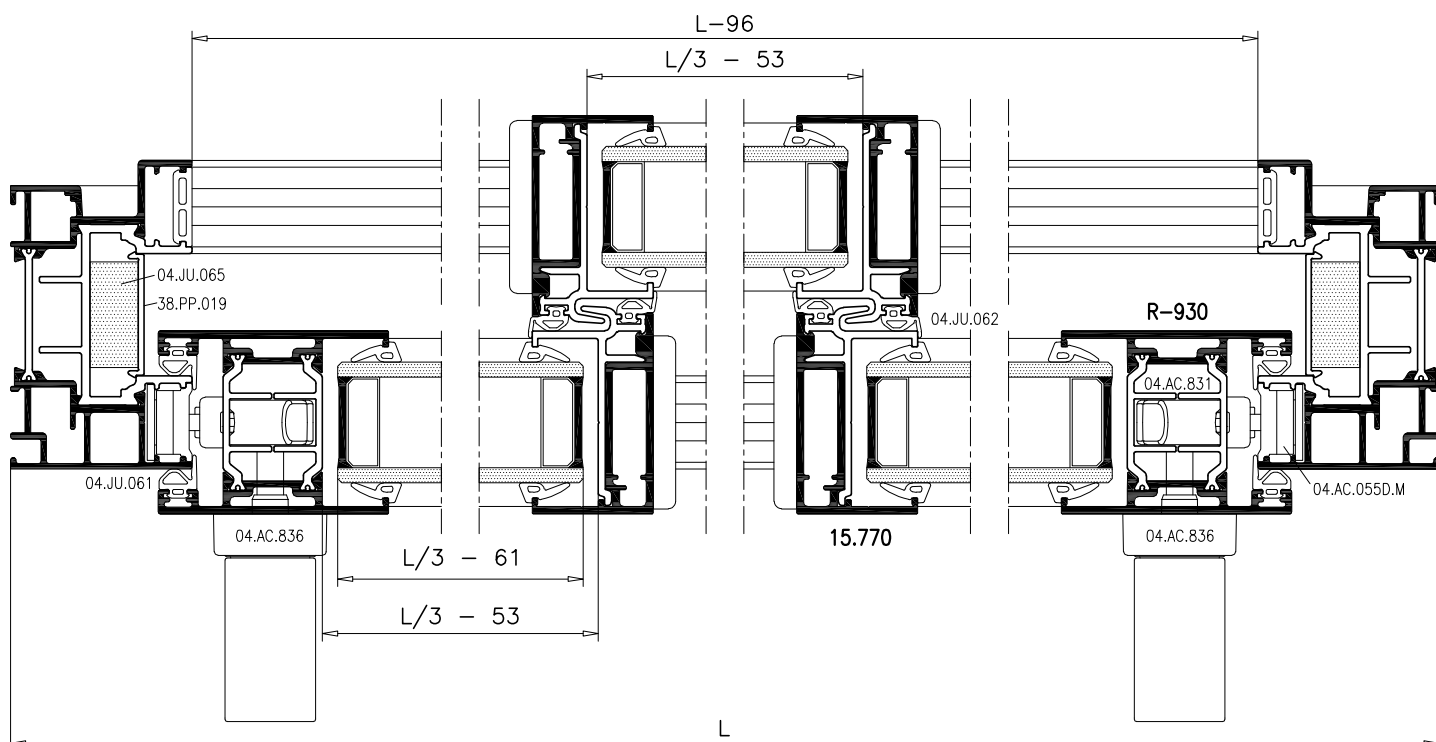
ACCESORIOS		
REFERENCIA	DENOMINACION	UNIDADES
04.AC.831	Cremona 1 punto de cierre	2
04.AC.836	Manilla CARRA	1
04.AC.827	Manilla Embutida	1
04.AC.055D.M	Cerradero	2
04.AC.056	Embellecedor Cerradero	2
04.AC.K22	Kit estanqueidad Hoja Lateral	2
04.AC.K23	Kit estanqueidad Hoja Central	2
04.AC.057	Kit cortavientos	1
04.AC.F09	Felpudo Hoja Superior/Inferior	(4L)-30
04.JU.061	Junta Hoja Lateral	(4H)-400
04.JU.062	Junta Hoja Central	(2H)-156
04.JU.063	Junta tapacanal Marco	(4H+2L)-560
38.PP.017	Engatillado Hoja Central	(2H)-156
38.PP.019	Tapa Marco	(2H+2L)-240
04.JU.065	Junta térmica Marco	2H+L
04.AC.RR12	Rodamiento simple 80Kg	4
04.ES.078	Escuadra Marco	8
04.AC.066	Juego tapas Visera	1
04.TA.016	Tapa de desagüe	2
04.AC.001	Válvula desagüe marco	2
04.AC.TD1	Válvula de desagüe hoja	4
SEGUN VDRI0	Junta de acristamiento	(8H+4L)-2.200



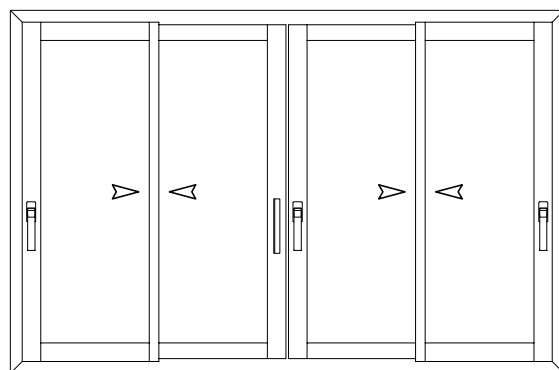
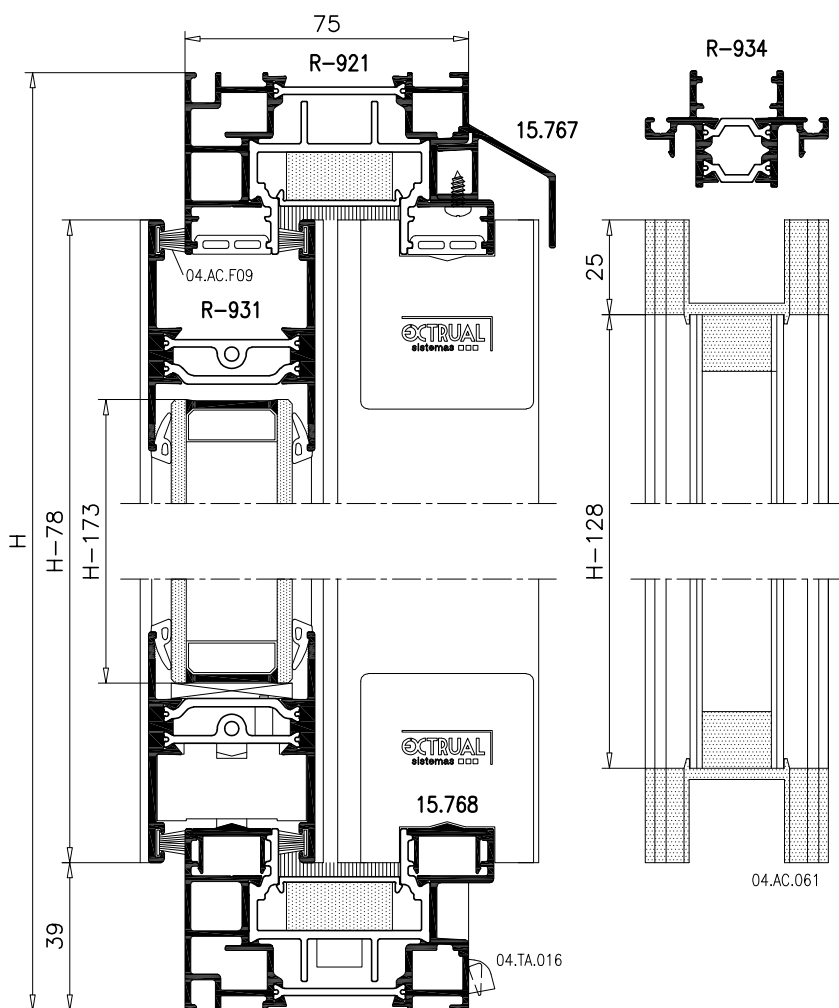
**CORREDERA 3 HOJAS MARCO 2 CARRILES**



ACCESORIOS		
REFERENCIA	DENOMINACION	UNIDADES
04.AC.831	Cremona 1 punto de cierre	2
04.AC.836	Manilla CARRA	2
04.AC.055D.M	Cerradero	2
04.AC.056	Embellecedor Cerradero	2
04.AC.K22	Kit estanqueidad Hoja Lateral	2
04.AC.K23	Kit estanqueidad Hoja Central	4
04.AC.057	Kit cortavientos	2
04.AC.F09	Felpuda Hoja Superior/Inferior	4L
04.JU.061	Junta Hoja Lateral	(4H)-400
04.JU.062	Junta Hoja Central	(4H)-312
04.JU.063	Junta tapacanal Marco	(4H+2L)-560
38.PP.017	Engatillado Hoja Central	(4H)-312
38.PP.019	Tapa Marco	(2H+2L)-300
04.JU.065	Junta térmica Marco	2H+L
04.AC.RR12	Rodamiento simple 80Kg	6
04.ES.078	Escuadra Marco	8
04.AC.066	Juego tapas Visera	1
04.TA.016	Tapa de desagüe	2
04.AC.001	Válvula desagüe marco	2
04.AC.TD1	Válvula de desagüe hoja	6
SEGUN VIDRIO	Junta de acristalamiento	(12H+4L)-2.900

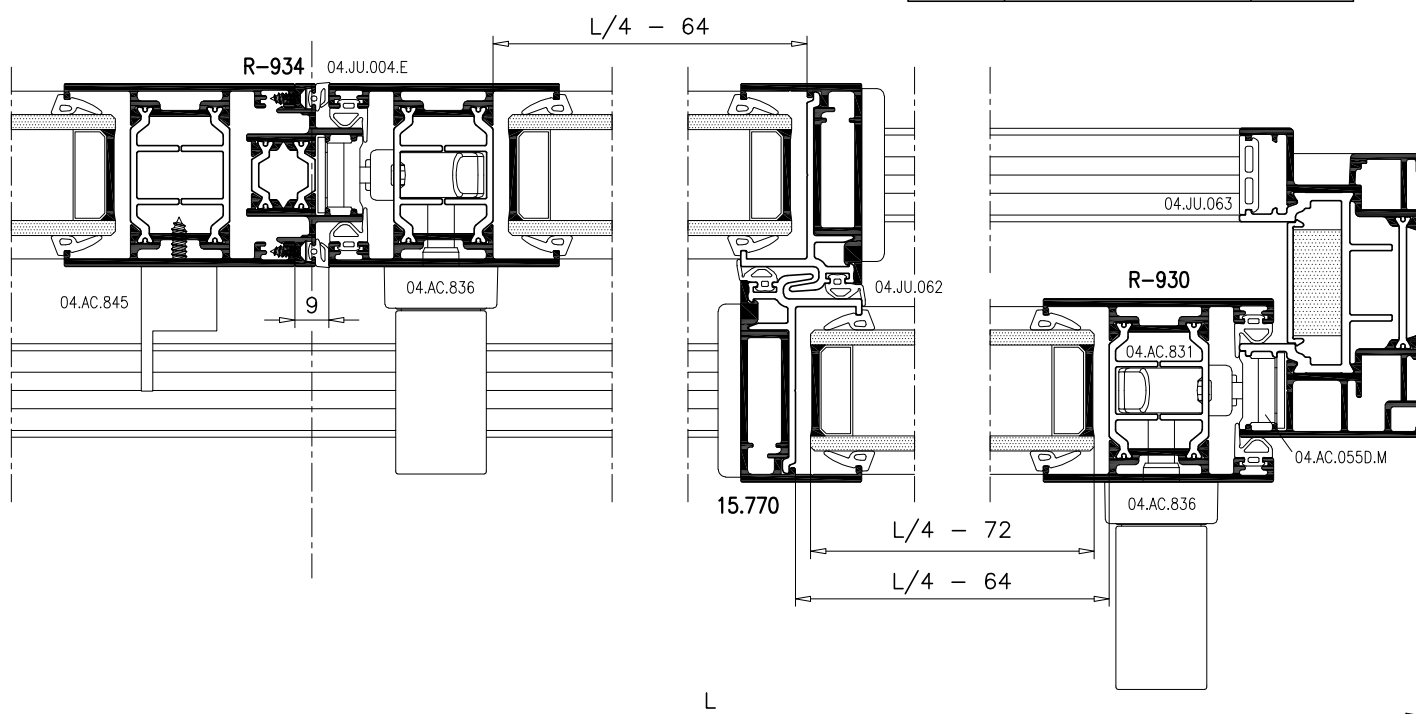


**CORREDERA 4 HOJAS MARCO 2 CARRILES**

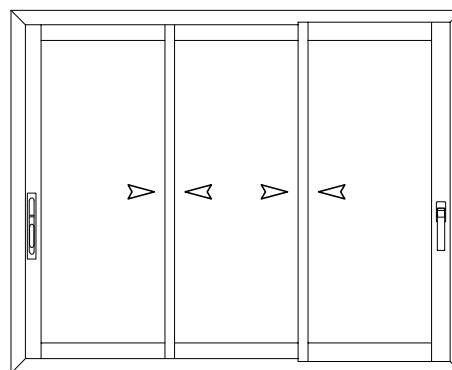
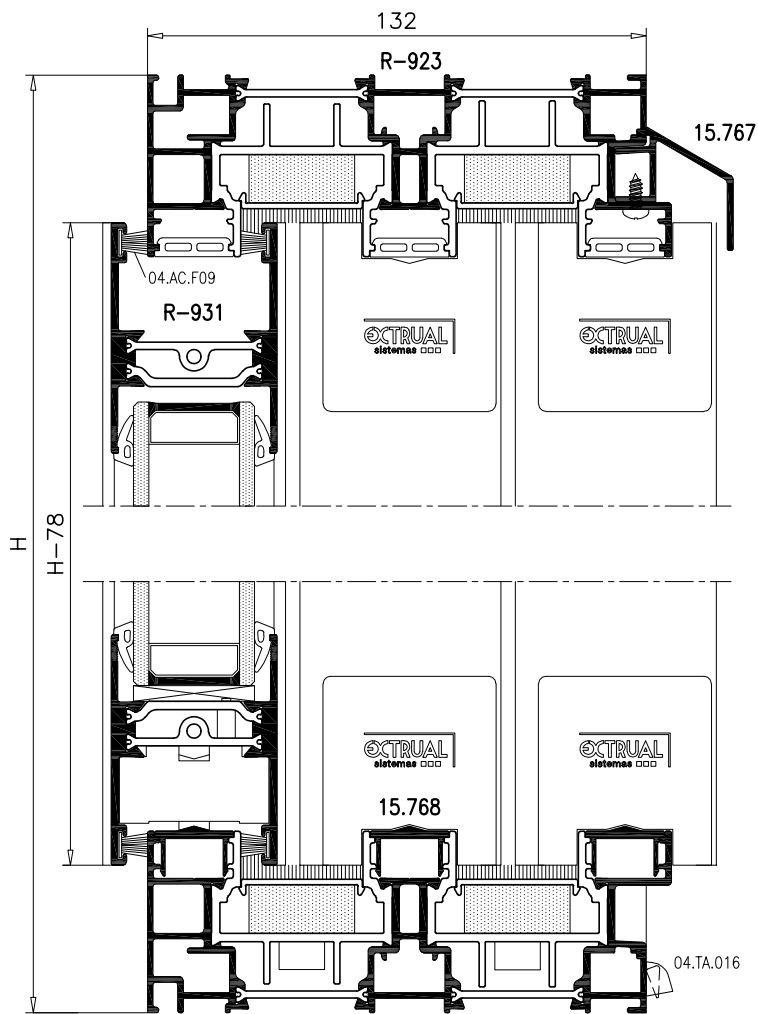


**ACCESORIOS**

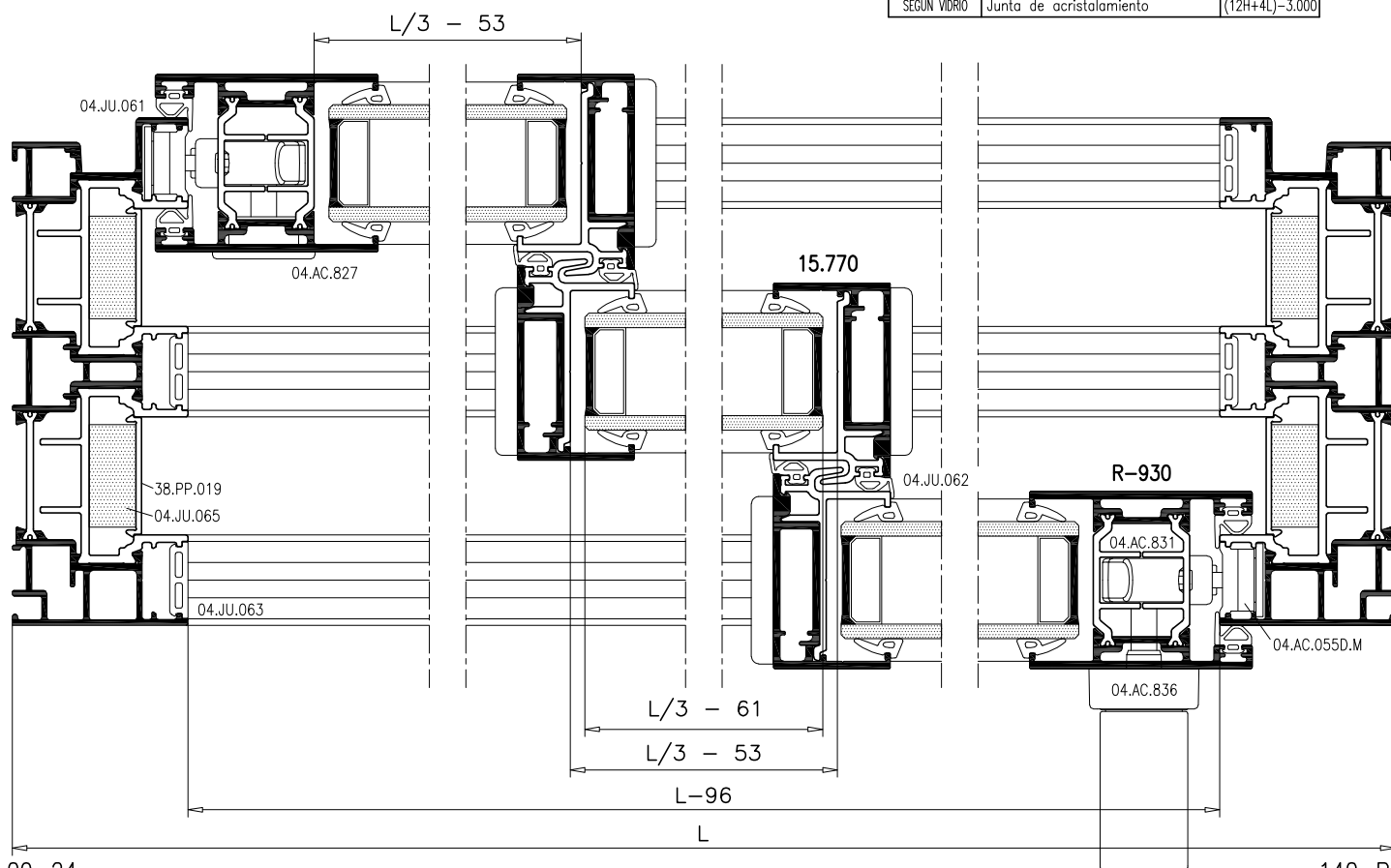
REFERENCIA	DENOMINACION	UNIDADES
04.AC.831	Cremona 1 punto de cierre	3
04.AC.836	Manilla CARRA	3
04.AC.845	Tirador Hoja Pasiva	1
04.AC.842	Tope sobre Hoja	2
04.AC.055D.M	Cerradero	3
04.AC.056	Embellecedor Cerradero	3
04.AC.K22	Kit estanqueidad Hoja Lateral	4
04.AC.K23	Kit estanqueidad Hoja Central	4
04.AC.057	Kit cortavientos	2
04.AC.061	Juego Topes Cierre 4 Hojas	1
04.AC.F09	Felpudo Hoja Superior/Inferior	(4L)-50
04.JU.061	Junta Hoja Lateral	(6H)-600
04.JU.062	Junta Hoja Central	(4H)-312
04.JU.004.E	Junta Cierre 4 Hojas	(2H)-156
04.JU.063	Junta tapacanal Marco	(5H+2L)-690
38.PP.017	Engatillado Hoja Central	(4H)-312
38.PP.019	Tapa Marco	(2H+2L)-380
04.JU.065	Junta térmica Marco	2H+L
04.AC.RR12	Rodamiento simple 80Kg	8
04.ES.078	Escuadra Marco	8
04.AC.066	Juego tapas Visera	1
04.TA.016	Tapa de desagüe	2
04.AC.001	Válvula desagüe marco	2
04.AC.TD1	Válvula de desagüe hoja	8
SEGUN VIDRIO	Junta de acristalamiento	(12H+4L)-4.100



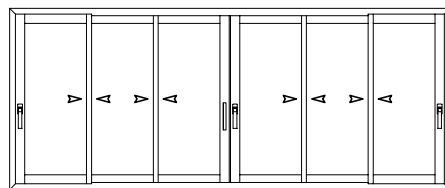
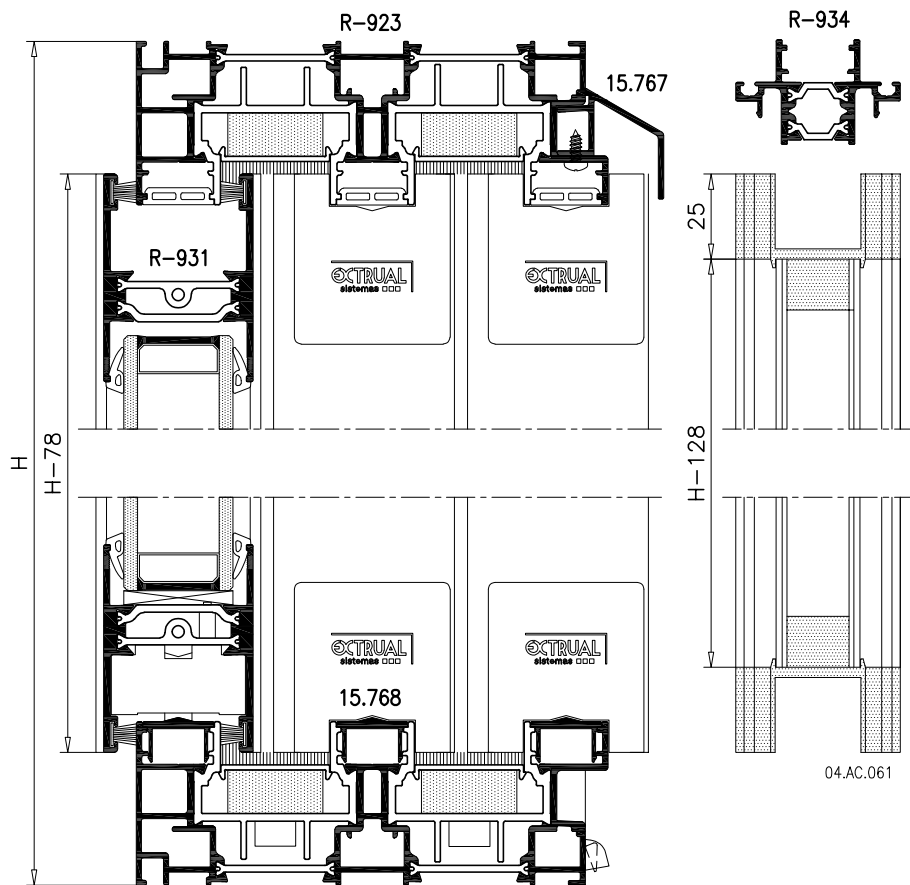
**CORREDERA 3 HOJAS MARCO 3 CARRILES**



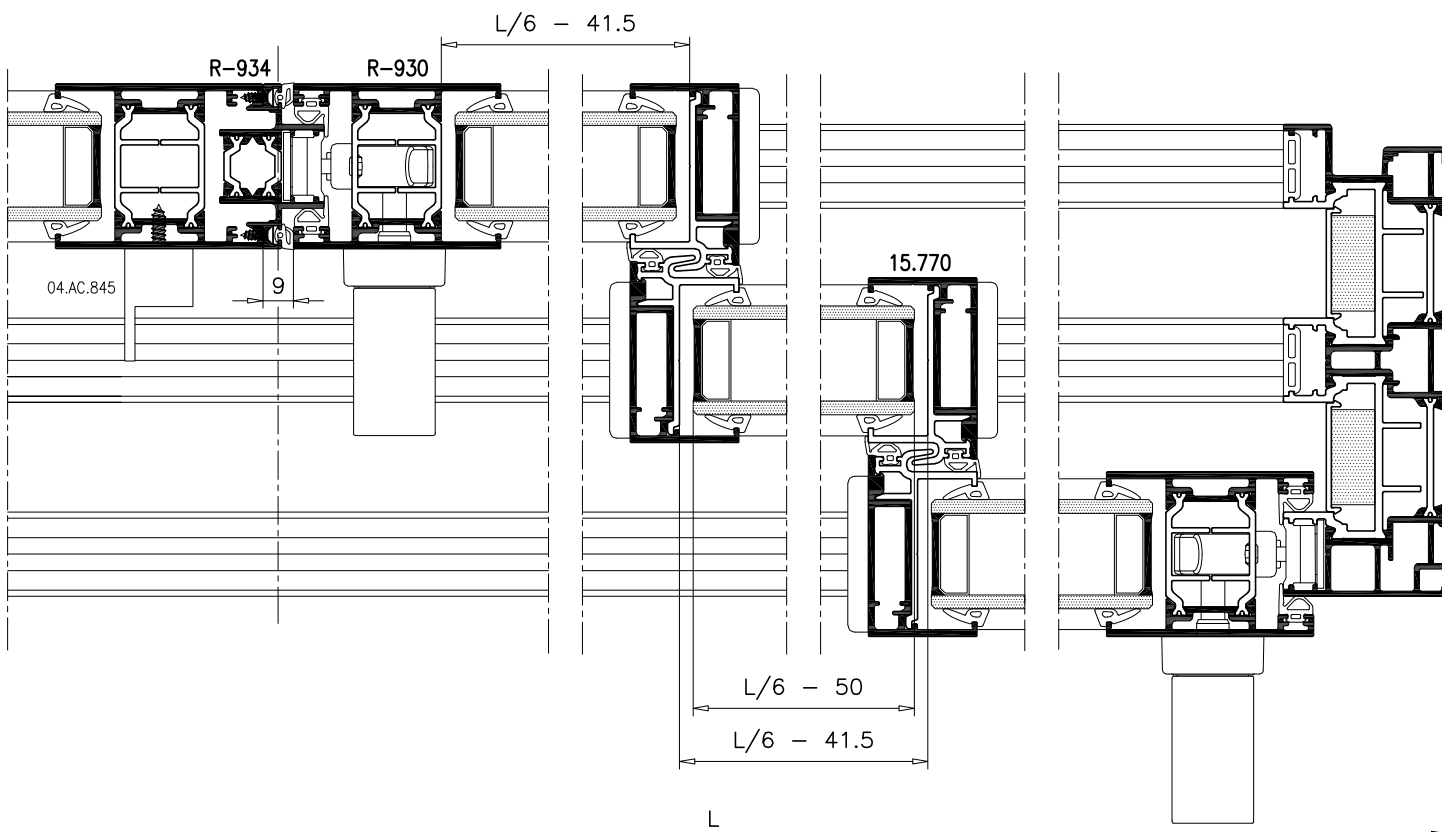
ACCESORIOS		
REFERENCIA	DENOMINACION	UNIDADES
04.AC.831	Cremona 1 punto de cierre	2
04.AC.836	Manilla CARRA	1
04.AC.827	Manilla Embutida	1
04.AC.055D.M	Cerradero	2
04.AC.056	Embellecedor Cerradero	2
04.AC.K22	Kit estanqueidad Hoja Lateral	2
04.AC.K23	Kit estanqueidad Hoja Central	4
04.AC.057	Kit cortavientos	2
04.AC.F09	Felpudo Hoja Superior/Inferior	(4L)
04.JU.061	Junta Hoja Lateral	(4H)-400
04.JU.062	Junta Hoja Central	(4H)-312
04.JU.063	Junta tapacanal Marco	(6H+3L)-840
38.PP.017	Engatillado Hoja Central	(4H)-312
38.PP.019	Tapa Marco	(4H+4L)-620
04.JU.065	Junta térmica Marco	4H+2L
04.AC.RR12	Rodamiento simple 80Kg	6
04.ES.078	Escuadra Marco	12
04.AC.066	Juego tapas Visera	1
04.TA.016	Tapa de desagüe	2
04.AC.001	Válvula desagüe marco	4
04.AC.TD1	Válvula de desagüe hoja	6
SEGUN VIDRIO	Junta de acristalamiento	(12H+4L)-3.000



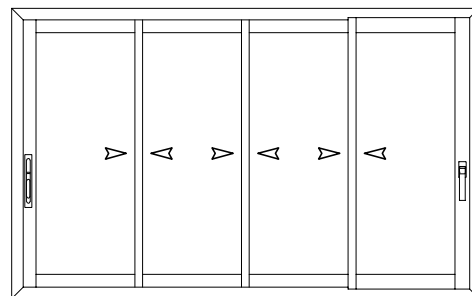
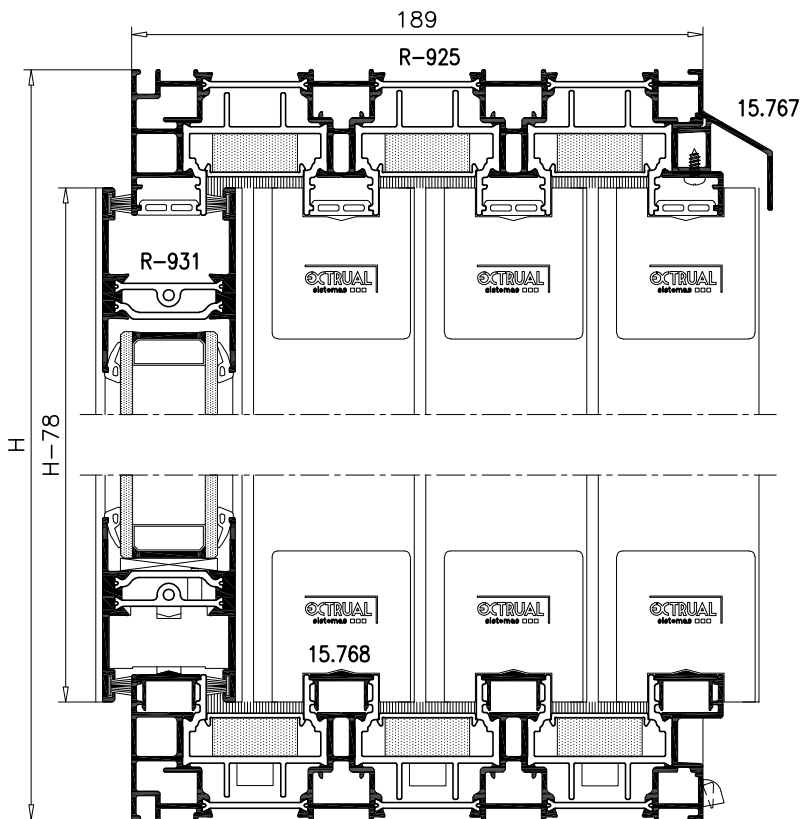
**CORREDERA 6 HOJAS**



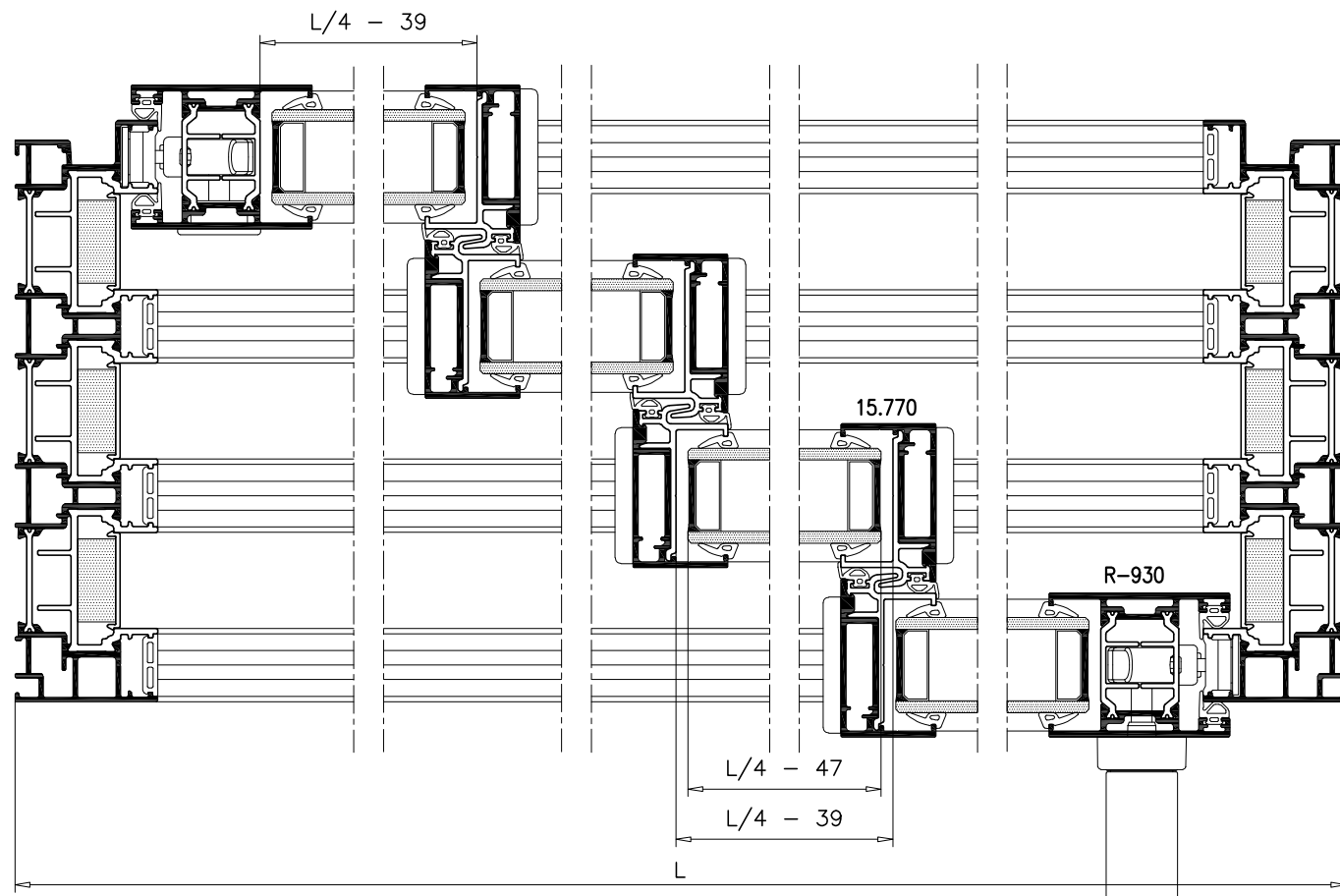
ACCESORIOS		
REFERENCIA	DENOMINACION	UNIDADES
04.AC.831	Cremona 1 punto de cierre	3
04.AC.836	Manilla CARRA	3
04.AC.845	Tirador Hoja Pasiva	1
04.AC.842	Tope sobre Hoja	2
04.AC.055D.M	Cerradero	3
04.AC.056	Embellecedor Cerradero	3
04.AC.K22	Kit estanqueidad Hoja Lateral	4
04.AC.K23	Kit estanqueidad Hoja Central	8
04.AC.057	Kit cortavientos	4
04.AC.061	Juego Topes Cierre 4 Hojas	1
04.AC.F09	Felpudo Hoja Superior/Inferior	(4L)+120
04.JU.061	Junta Hoja Lateral	(6H)-600
04.JU.062	Junta Hoja Central	(8H)-624
04.JU.004.E	Junta Cierre 4 Hojas	(2H)-156
04.JU.063	Junta tapacanal Marco	(6H+3L)-840
38.PP.017	Engatillado Hoja Central	(8H)-624
38.PP.019	Tapa Marco	(4H+4L)-780
04.JU.065	Junta térmica Marco	4H+2L
04.AC.RR12	Rodamiento simple 80Kg	12
04.ES.078	Escuadra Marco	12
04.AC.066	Juego tapas Visera	1
04.TA.016	Tapa de desagüe	2
04.AC.001	Válvula desagüe marco	8
04.AC.TD1	Válvula de desagüe hoja	12
SEGUN VIDRIO	Junta de acristalamiento	(24H+4L)-6.600



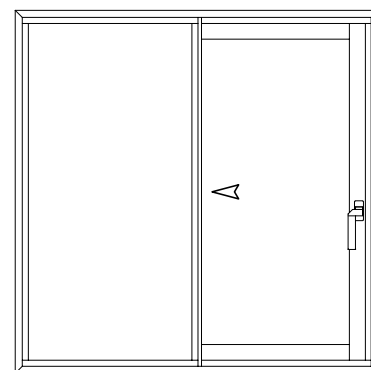
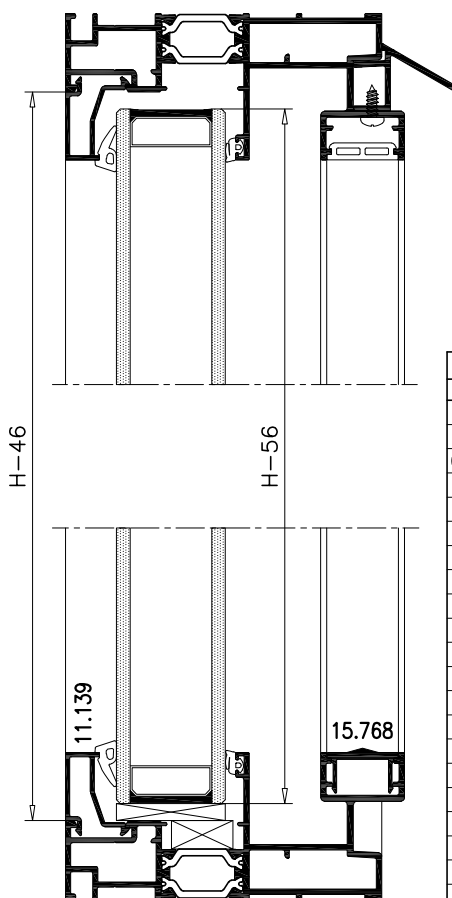
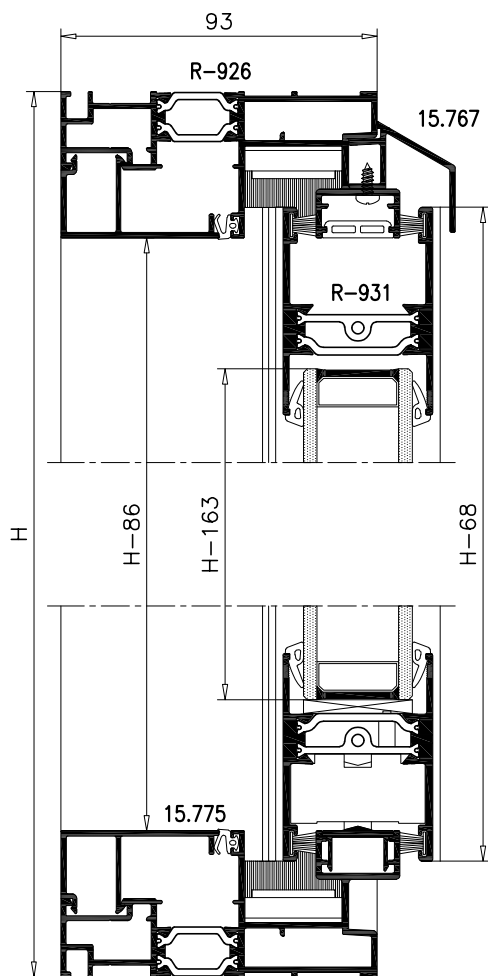
**CORREDERA 4 HOJAS MARCO 4 CARRILES**



ACCESORIOS		
REFERENCIA	DENOMINACION	UNIDADES
04.AC.831	Cremona 1 punto de cierre	2
04.AC.836	Manilla CARRA	1
04.AC.827	Manilla Embutida	1
04.AC.055D.M	Cerradero	2
04.AC.056	Embellecedor Cerradero	2
04.AC.K22	Kit estanqueidad Hoja Lateral	2
04.AC.K23	Kit estanqueidad Hoja Central	6
04.AC.057	Kit cortavientos	3
04.AC.F09	Felpudo Hoja Superior/Inferior	(4L)+160
04.JU.061	Junta Hoja Lateral	(4H)-400
04.JU.062	Junta Hoja Central	(6H)-468
04.JU.063	Junta tapacanal Marco	(8H+4L)-1.120
38.PP.017	Engatillado Hoja Central	(6H)-468
38.PP.019	Tapa Marco	(6H+6L)-910
04.JU.065	Junta térmica Marco	6H+3L
04.AC.RR12	Rodamiento simple 80Kg	8
04.ES.078	Escuadra Marco	16
04.AC.066	Juego tapas Visera	1
04.TA.016	Tapa de desagüe	2
04.AC.001	Válvula desagüe marco	10
04.AC.TD1	Válvula de desagüe hoja	8
SEGUN VIDRIO	Junta de acristalamiento	(16H+4L)-3.700

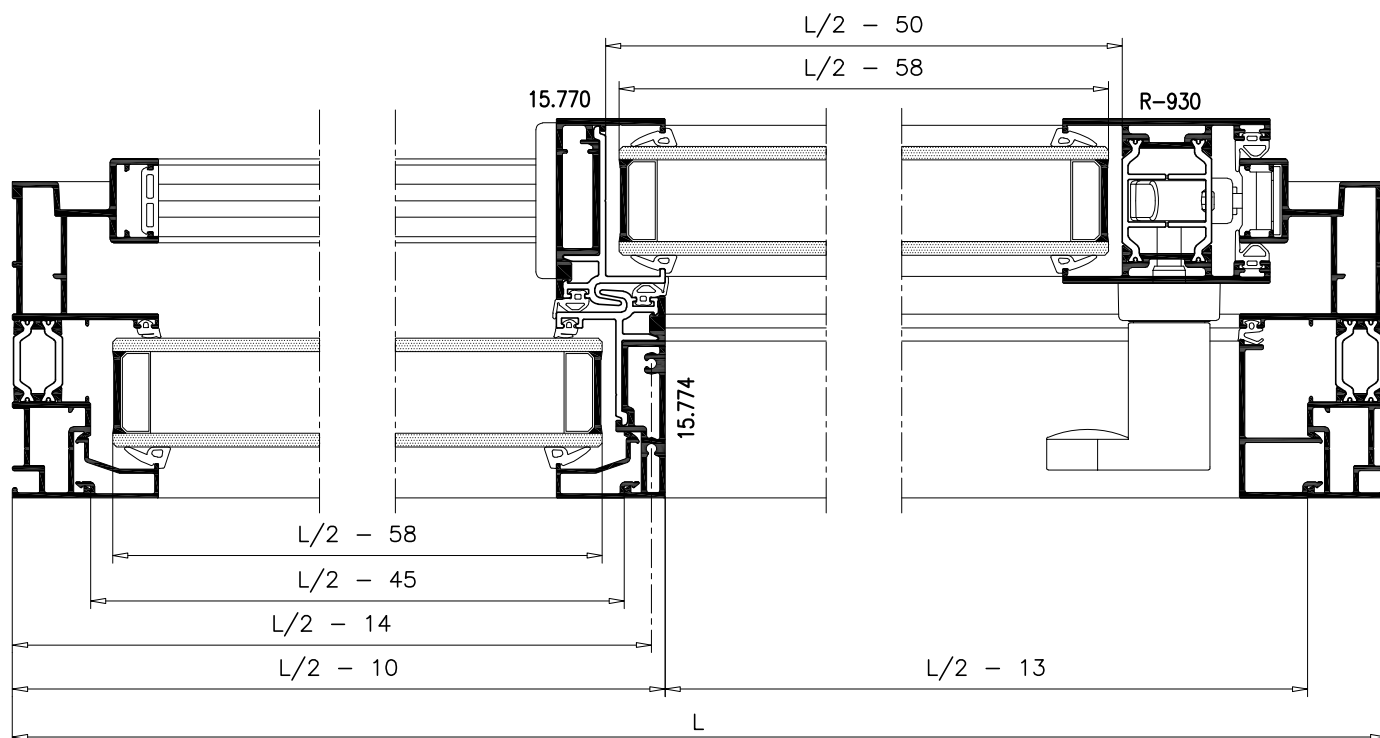


**CORREDERA 1 HOJA+FIJO**

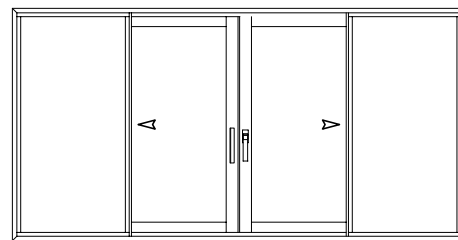
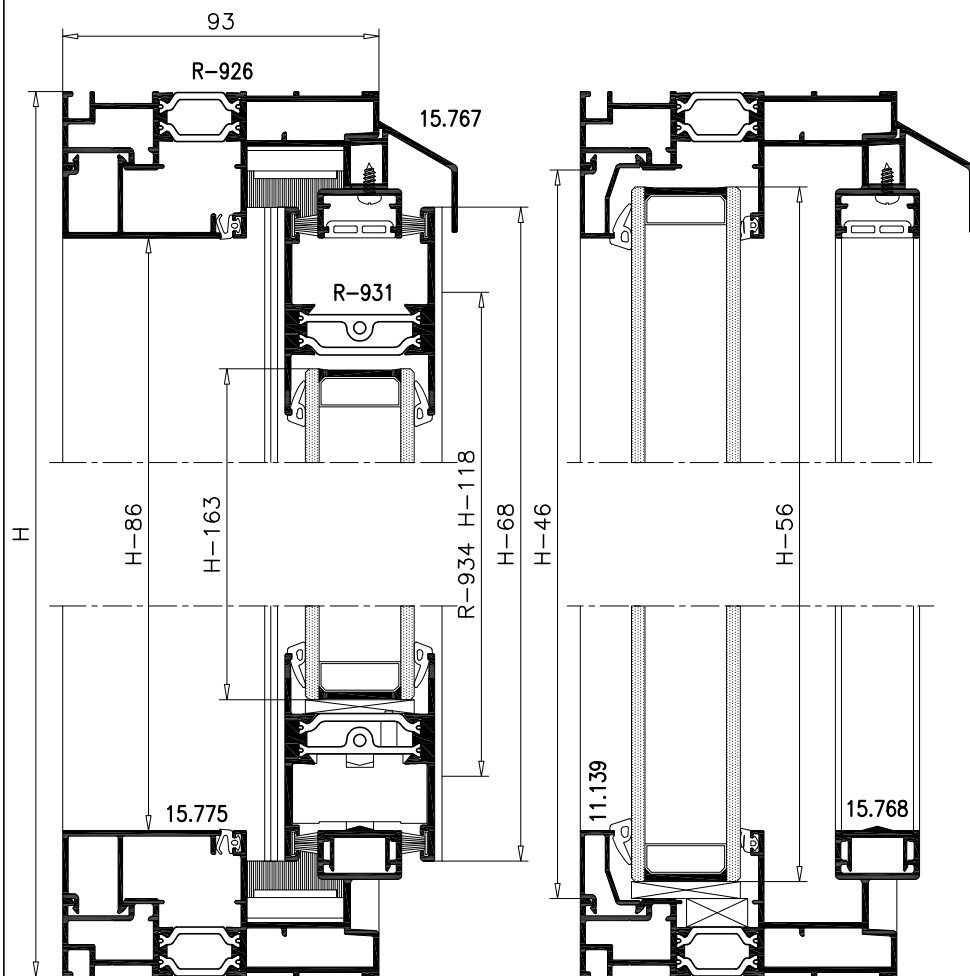


**ACCESORIOS**

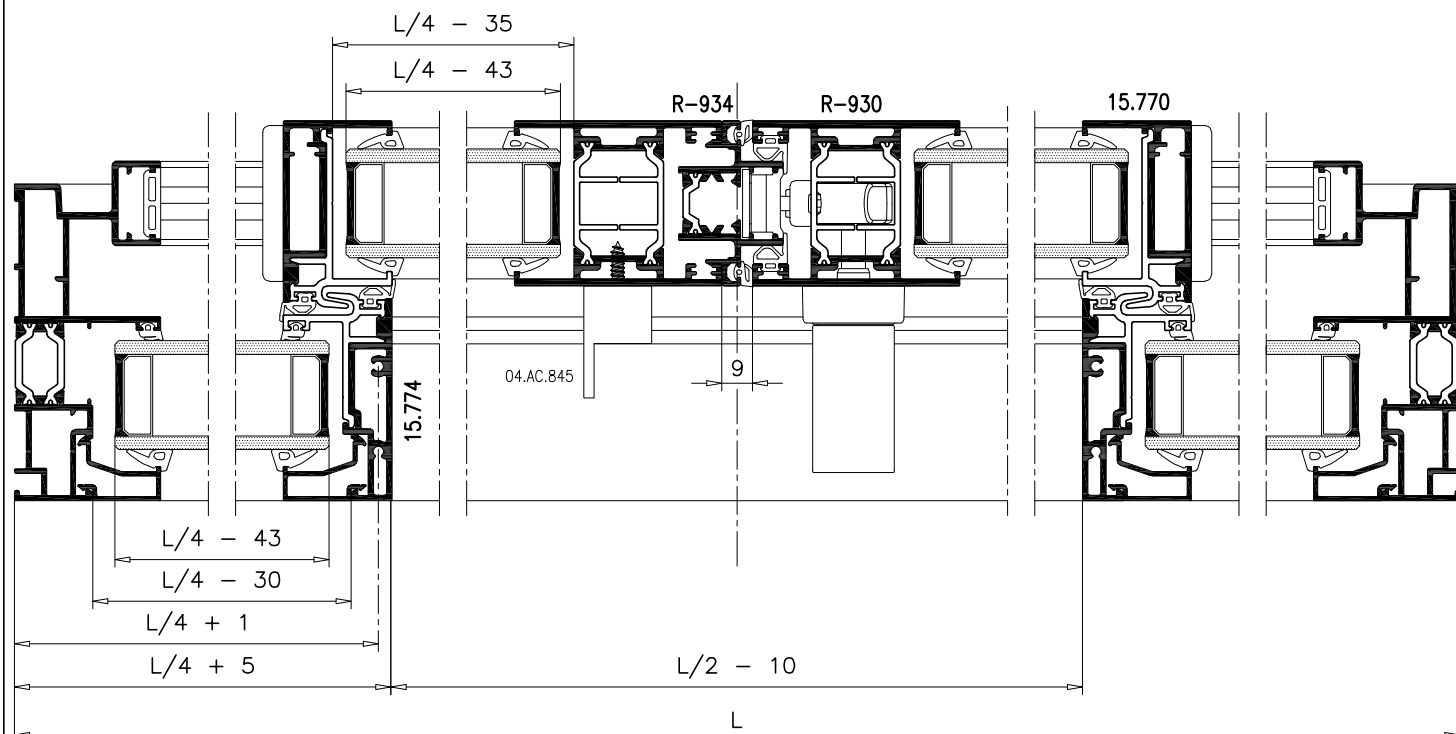
REFERENCIA	DENOMINACION	UNIDADES
04.AC.831	Cremona 1 punto de cierre	1
04.AC.838	Manilla CARRA desplazada Izda.	1
04.AC.055D.M	Cerradero	1
04.AC.056	Embellecedor Cerradero	1
04.AC.842	Tope sobre Hoja	1
04.AC.K22	Kit estanqueidad Hoja Lateral	1
04.AC.K23	Kit estanqueidad Hoja Central	1
04.AC.058	Kit cortavientos 1 Hoja+Fijo	1
04.AC.F09	Felpudo Hoja Superior/Inferior	(2L)+40
04.JU.061	Junta Hoja Lateral	(2H)-200
04.JU.062	Junta Hoja Central	(2H)-136
04.JU.063	Junta tapa canal Marco	(2H+L)-250
04.JU.004.E	Junta tapa canal Fijo	H+L
38.PP.017	Engatillado Hoja Central	H-68
38.PP.018	Engatillado Parteluces	H-46
04.AC.RR12	Rodamiento simple 80Kg	2
04.ES.079	Escuadra Marco	8
04.AC.066	Juego tapas Visera	1
04.TA.016	Tapa de desagüe	2
04.AC.001	Válvula desagüe marco	2
04.AC.TD1	Válvula de desagüe hoja	2
SEGUN VIDRIO	Junta de acristalamiento Hoja	(4H+2L)-940
04.JA.001	Junta de acristalamiento ext. Fijo	(2H+L)-330
SEGUN VIDRIO	Junta de acristalamiento int. Fijo	(2H+L)-330



**CORREDERA 2 HOJAS + 2 FIJOS**

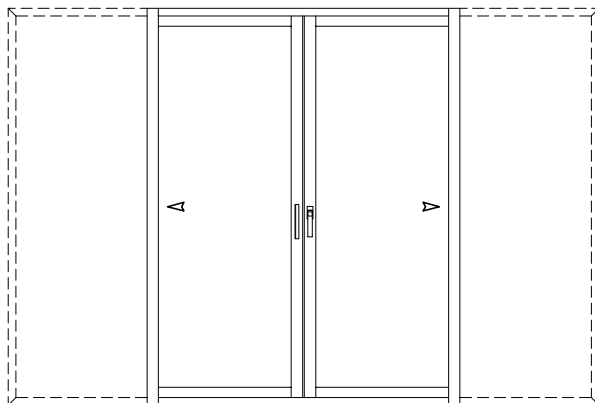
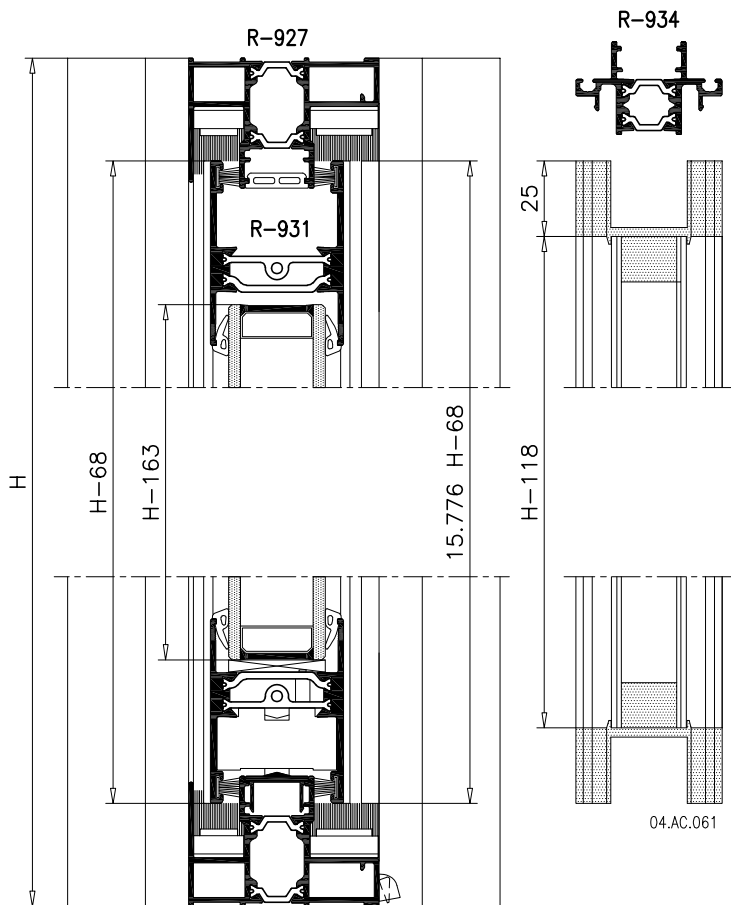


ACCESORIOS		
REFERENCIA	DENOMINACION	UNIDADES
04.AC.831	Cremona 1 punto de cierre	1
04.AC.836	Manilla CARRA	1
04.AC.845	Tirador Hoja Pasiva	1
04.AC.055D.M	Cerradero	1
04.AC.056	Embellecador Cerradero	1
04.AC.842	Tope sobre Hoja	2
04.AC.K22	Kit estanqueidad Hoja Lateral	2
04.AC.K23	Kit estanqueidad Hoja Central	2
04.AC.058	Kit cortavientos 1 Hoja+Fijo	2
04.AC.061	Juego Topes Cierre 4 Hojas	1
04.AC.F09	Felpudo Hoja Superior/Inferior	(2L)+240
04.JU.061	Junta Hoja Lateral	(2H)-200
04.JU.062	Junta Hoja Central	(4H)-272
04.JU.063	Junta tapacanal Marco	(2H+L)-250
04.JU.004.E	Junta tapacanal Fijo y 4 Hojas	(2H)+L
38.PP.017	Engatillado Hoja Central	(2H)-136
38.PP.018	Engatillado Porteluces	(2H)-92
04.AC.RR12	Rodamiento simple 80Kg	4
04.ES.079	Escuadra Marco	8
04.AC.066	Juego tapas Visera	1
04.TA.016	Tapa de desagüe	2
04.AC.001	Válvula desagüe marco	4
04.AC.TD1	Válvula de desagüe hoja	4
SEGUN VIDRIO	Junta de acristalamiento Hoja	(8H+2L)-1.300
04.JA.001	Junta de acristalamiento ext. Fijo	(4H)+L
SEGUN VIDRIO	Junta de acristalamiento int. Fijo	(4H)+L



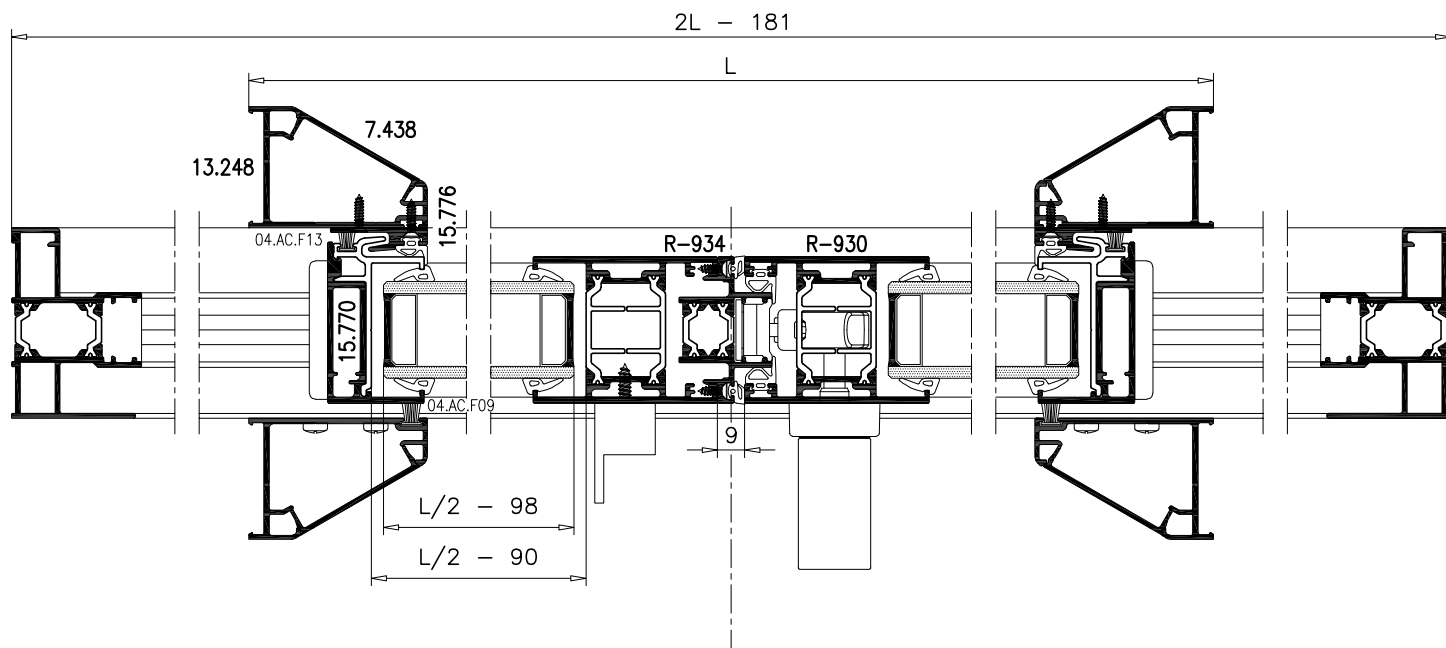


**CORREDERA 2 HOJAS ENTREMURO MARCO MONOCARRIL**

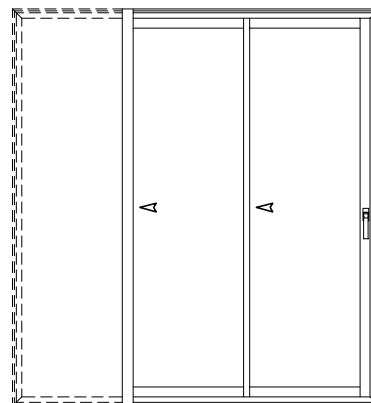
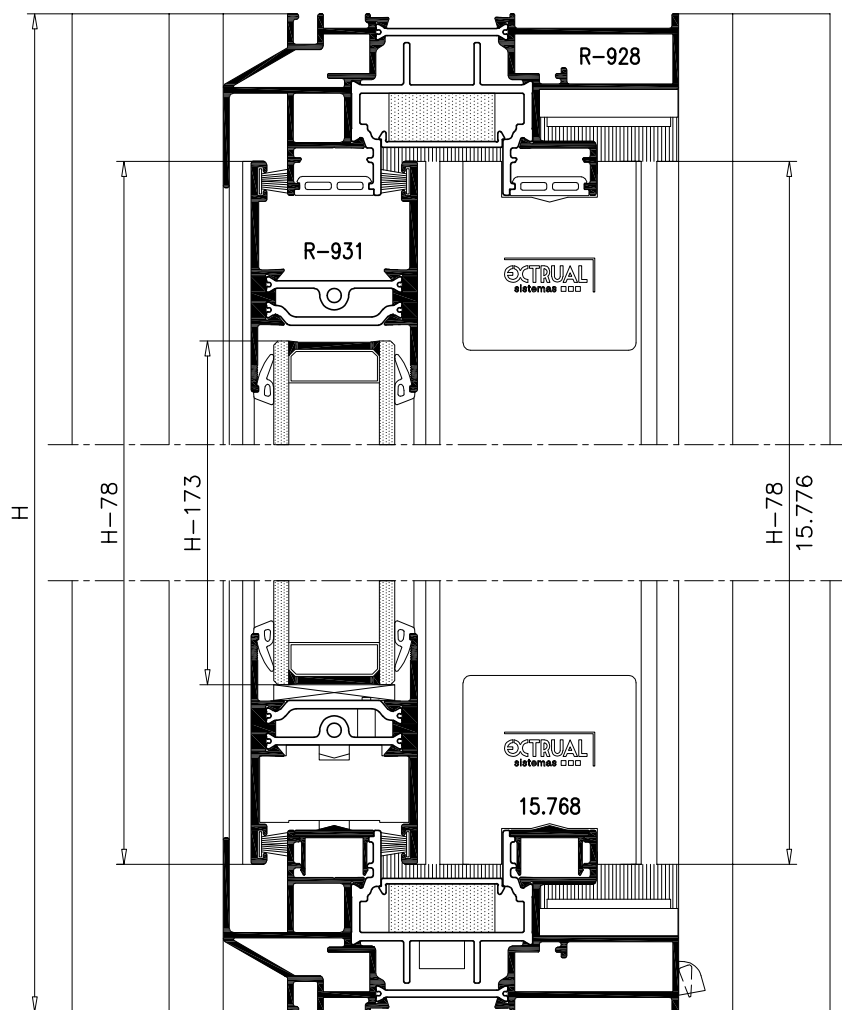


**ACCESORIOS**

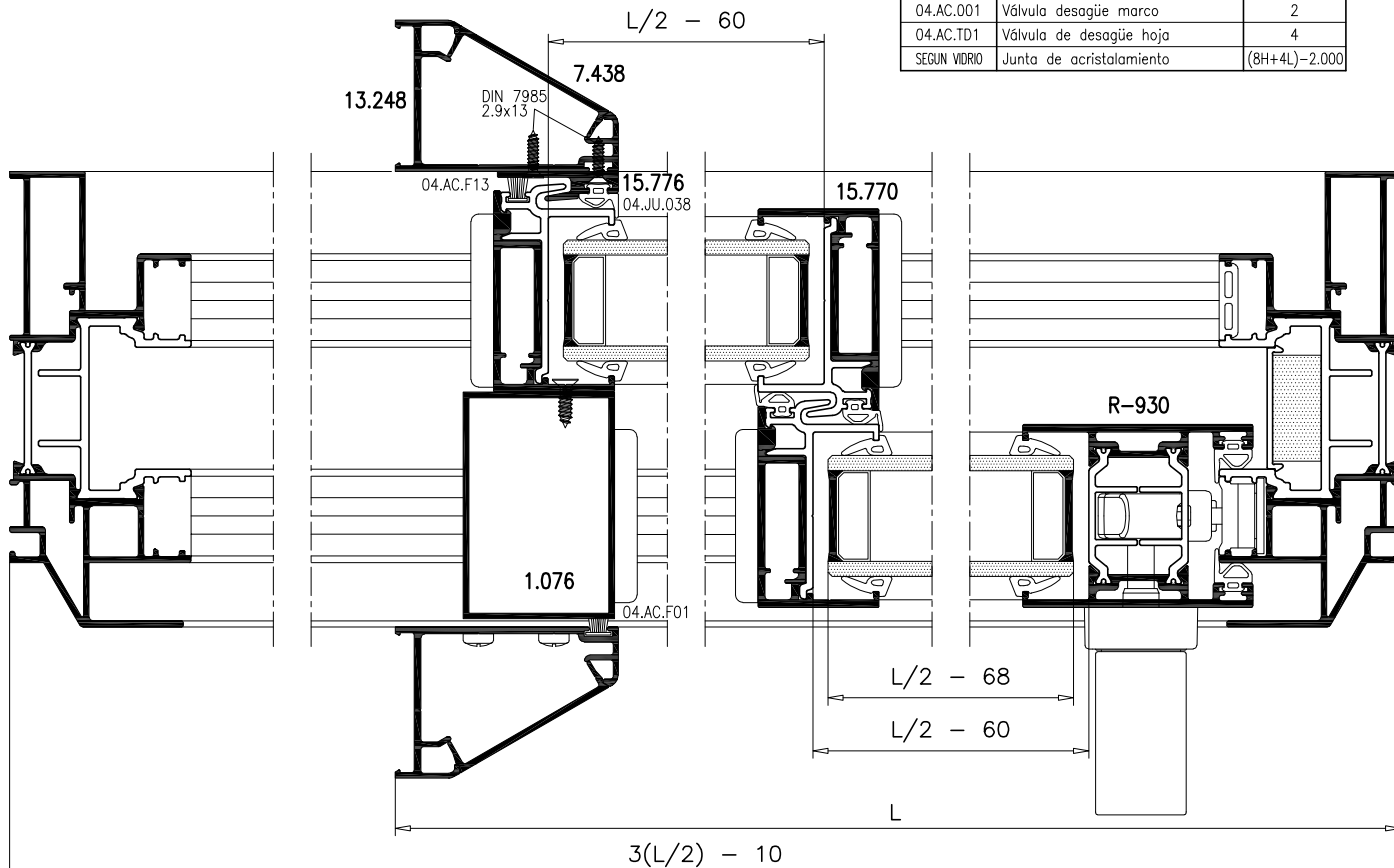
REFERENCIA	DENOMINACION	UNIDADES
04.AC.831	Cremona 1 punto de cierre	1
04.AC.836	Manilla CARRA	1
04.AC.845	Tirador Hoja Pasiva	1
04.AC.055D.M	Cerradero	1
04.AC.056	Embellecedor Cerradero	1
04.AC.842	Tope sobre Hoja	2
04.AC.K22	Kit estanqueidad Hoja Lateral	2
04.AC.K23	Kit estanqueidad Hoja Central	2
04.AC.059	Kit cortavientos Monocarril	2
04.AC.061	Juego Topes Cierre 4 Hojas	1
04.AC.F09	Felpudo 7x9 Hoja Superior/Inferior	(2H+L)-400
04.AC.F13	Felpudo 6x7.5 Hoja central	(2H)-136
04.JU.038	Junta Perfil de cierre 15.776	(2H)-136
04.JU.061	Junta Hoja Lateral	(2H)-180
04.JU.063	Junta tapacanal Marco	L-120
38.PP.017	Engatillado Hoja Central	(2H)-136
04.AC.RR12	Rodamiento simple 80Kg	4
04.ES.079	Escuadra Marco	8
04.TA.016	Tapa de desagüe	2
04.AC.001	Válvula desagüe marco	2
04.AC.TD1	Válvula de desagüe hoja	2
SEGUN VIDRIO	Junta de acristalamiento	(8H+4L)-2.200



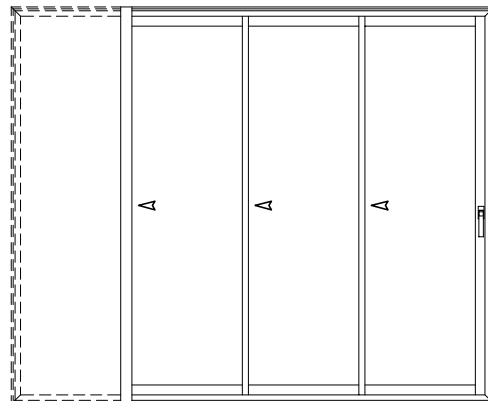
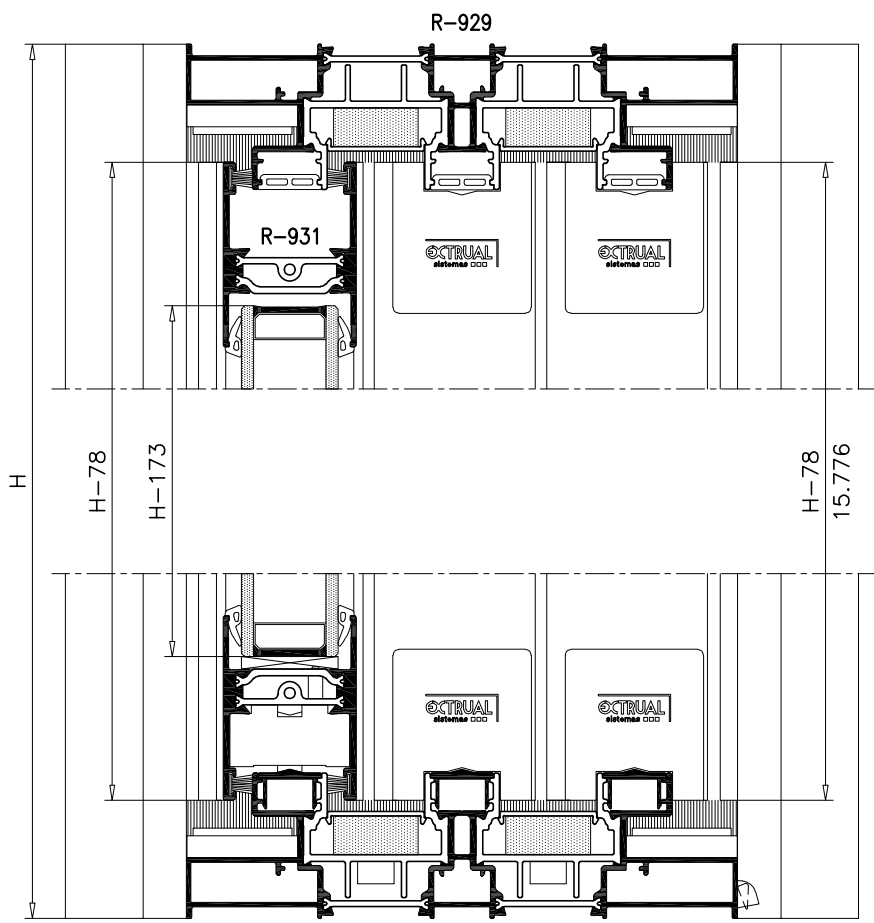
**CORREDERA 2 HOJAS ENTREMURO**



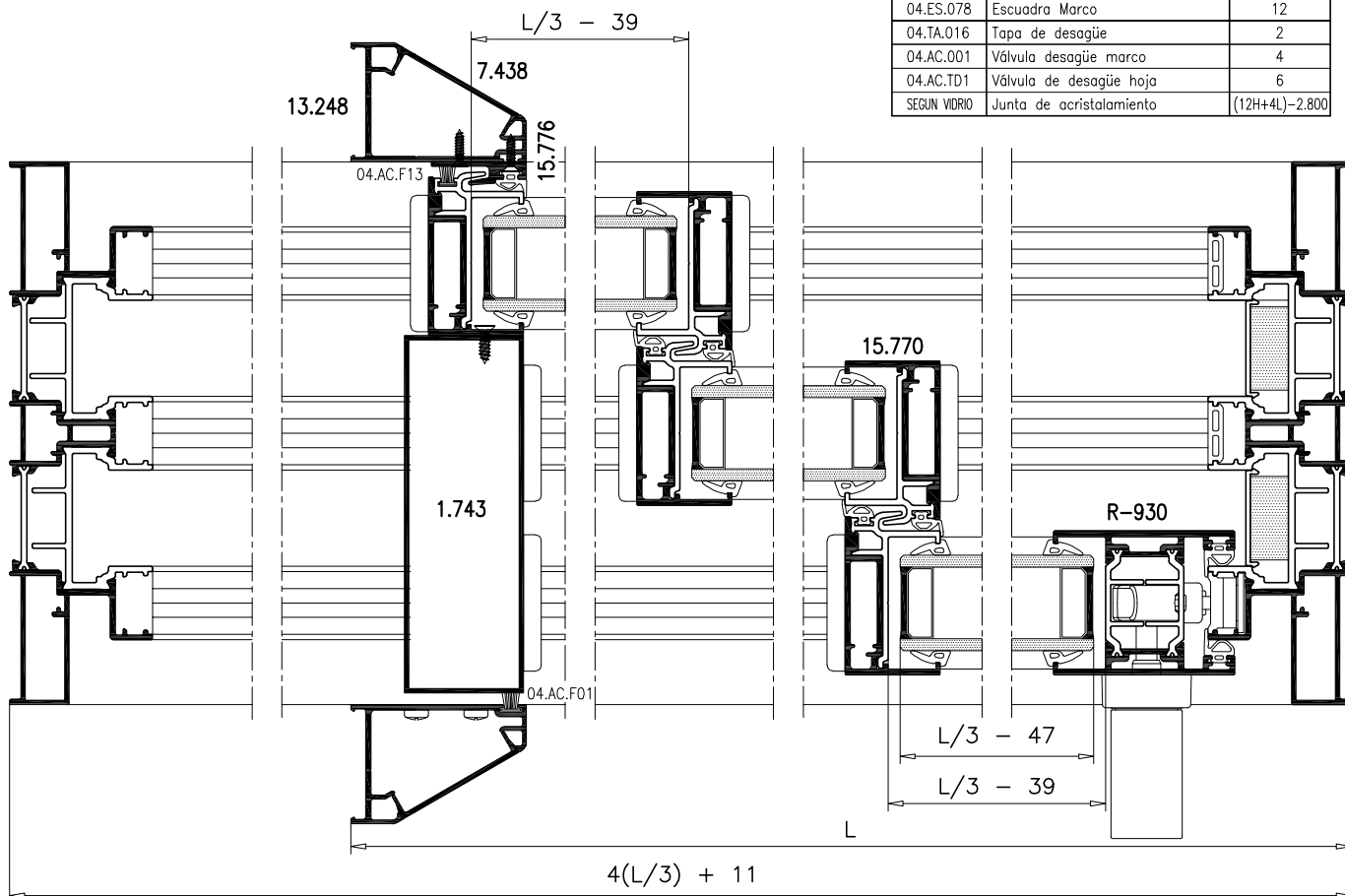
ACCESORIOS		
REFERENCIA	DENOMINACION	UNIDADES
04.AC.831	Cremona 1 punto de cierre	1
04.AC.836	Manilla CARRA	1
04.AC.055D.M	Cerradero	1
04.AC.056	Embellecedor Cerradero	1
04.AC.842	Tope sobre Hoja	1
04.AC.K22	Kit estanqueidad Hoja Lateral	1
04.AC.K23	Kit estanqueidad Hoja Central	4
04.AC.057	Kit cortavientos	1
04.AC.060	Kit cortavientos	1
04.AC.F09	Felpudo 7x9 Hoja Superior/Inferior	(4L)-100
04.AC.F13	Felpudo 6x7.5 Hoja central	H-78
04.AC.F01	Felpudo 7x6 cierre central	H-92
04.JU.038	Junta Perfil de cierre 15.776	H-78
04.JU.061	Junta Hoja Lateral	(2H)-200
04.JU.062	Junta Hoja Central	(2H)-156
04.JU.063	Junta tapa canal Marco	(H+2L)-300
38.PP.017	Engatillado Hoja Central	(3H)-234
38.PP.019	Tapa Marco	(2H+2L)-300
04.JU.065	Junta térmica Marco	H+L
04.AC.RR12	Rodamiento simple 80Kg	4
04.ES.078	Escuadra Marco	8
04.TA.016	Tapa de desagüe	2
04.AC.001	Válvula desagüe marco	2
04.AC.TD1	Válvula de desagüe hoja	4
SEGUN VIDRIO	Junta de acristalamiento	(8H+4L)-2.000



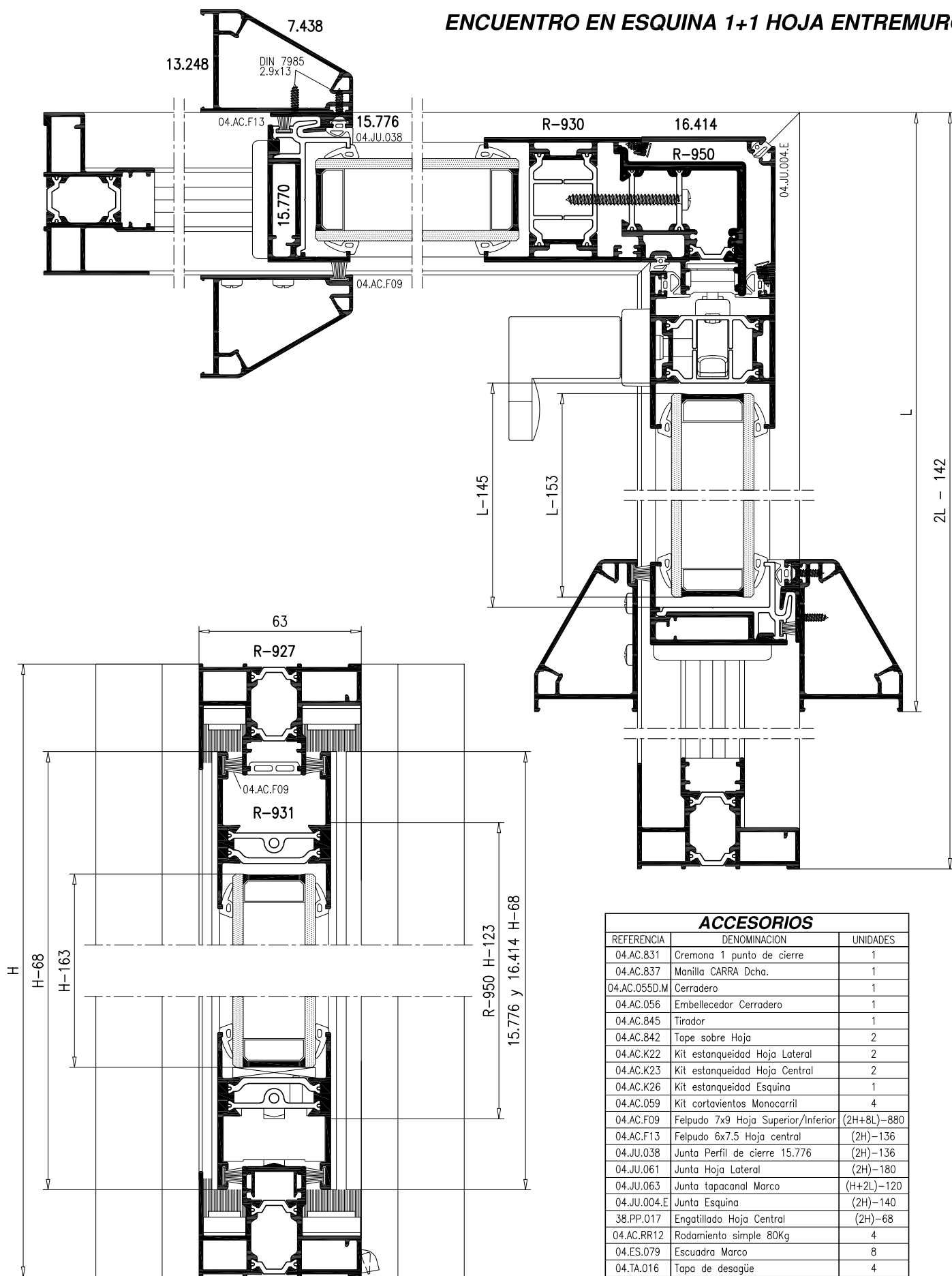
**CORREDERA 3 HOJAS ENTREMURO**



ACCESORIOS		
REFERENCIA	DENOMINACION	UNIDADES
04.AC.831	Cremona 1 punto de cierre	1
04.AC.836	Manilla CARRA	1
04.AC.055D.M	Cerradero	1
04.AC.056	Embellecedor Cerradero	1
04.AC.842	Tope sobre Hoja	1
04.AC.K22	Kit estanqueidad Hoja Lateral	1
04.AC.K23	Kit estanqueidad Hoja Central	7
04.AC.057	Kit cortavientos	2
04.AC.060	Kit cortavientos	2
04.AC.F09	Felpudo 7x9 Hoja Superior/Inferior	(4L)
04.AC.F13	Felpudo 6x7.5 Hoja central	H-78
04.AC.F01	Felpudo 7x6 cierre central	H-92
04.JU.038	Junta Perfil de cierre 15.776	H-78
04.JU.061	Junta Hoja Lateral	(2H)-200
04.JU.062	Junta Hoja Central	(4H)-312
04.JU.063	Junta tapa canal Marco	(3H+3L)-600
38.PP.017	Engatillado Hoja Central	(5H)-390
38.PP.019	Tapa Marco	(2H+4L)-600
04.JU.065	Junta térmica Marco	2H+2L
04.AC.RR12	Rodamiento simple 80Kg	6
04.ES.078	Escuadra Marco	12
04.TA.016	Tapa de desagüe	2
04.AC.001	Válvula desagüe marco	4
04.AC.TD1	Válvula de desagüe hoja	6
SEGUN VIDRIO	Junta de acristalamiento	(12H+4L)-2.800

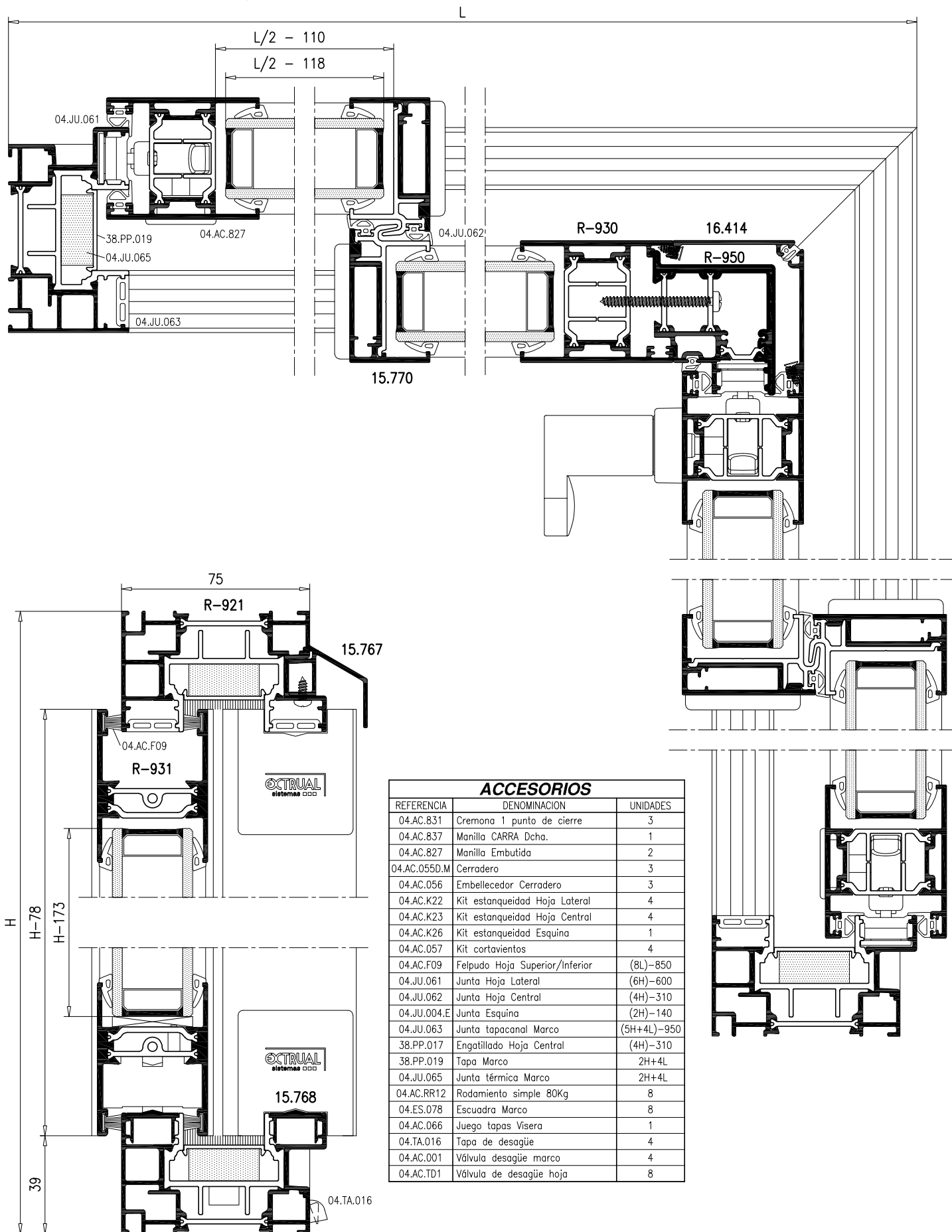


**ENCUENTRO EN ESQUINA 1+1 HOJA ENTREMUROS**



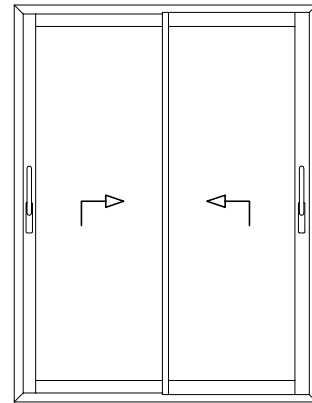
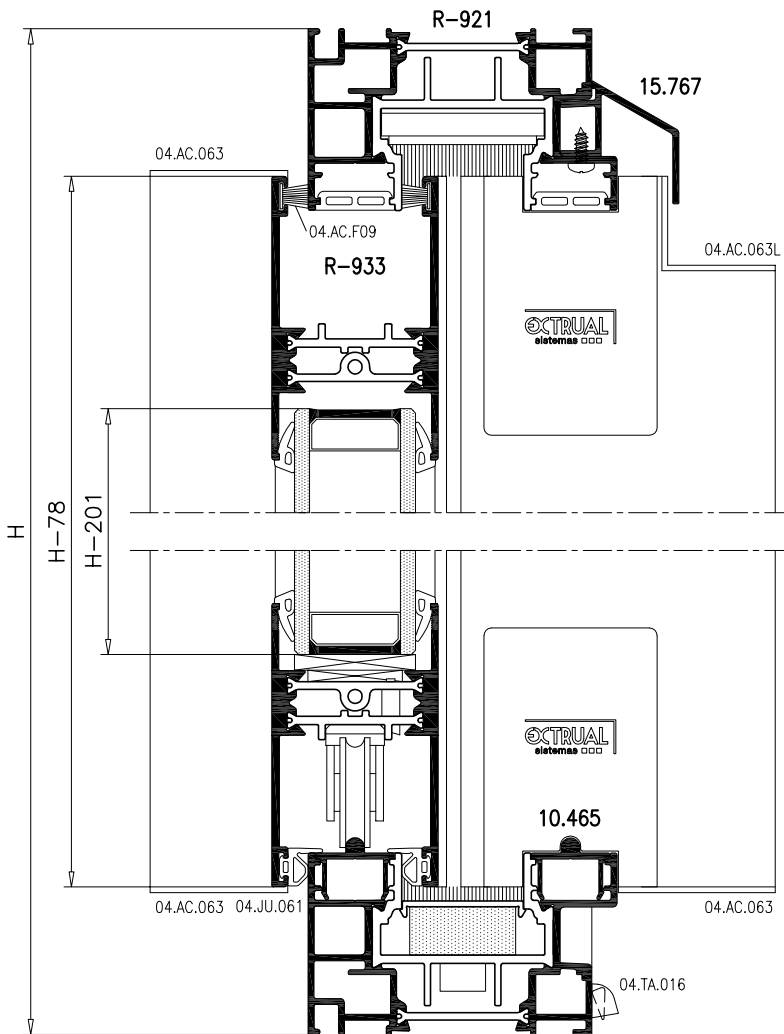
ACCESORIOS		
REFERENCIA	DENOMINACION	UNIDADES
04.AC.831	Cremona 1 punto de cierre	1
04.AC.837	Manilla CARRA Dcha.	1
04.AC.055D.M	Cerradero	1
04.AC.056	Embellecedor Cerradero	1
04.AC.845	Tirador	1
04.AC.842	Tape sobre Hoja	2
04.AC.K22	Kit estanqueidad Hoja Lateral	2
04.AC.K23	Kit estanqueidad Hoja Central	2
04.AC.K26	Kit estanqueidad Esquina	1
04.AC.059	Kit cortavientos Monocarril	4
04.AC.F09	Felpudo 7x9 Hoja Superior/Inferior	(2H+8L)-880
04.AC.F13	Felpudo 6x7.5 Hoja central	(2H)-136
04.JU.038	Junta Perfil de cierre 15.776	(2H)-136
04.JU.061	Junta Hoja Lateral	(2H)-180
04.JU.063	Junta tapacanál Marco	(H+2L)-120
04.JU.004.E	Junta Esquina	(2H)-140
38.PP.017	Engatillado Hoja Central	(2H)-68
04.AC.RR12	Rodamiento simple 80Kg	4
04.ES.079	Escuadra Marco	8
04.TA.016	Tapa de desagüe	4
04.AC.001	Válvula desagüe marco	4
04.AC.TD1	Válvula de desagüe hoja	4

**ENCUENTRO EN ESQUINA 2+2 HOJAS**

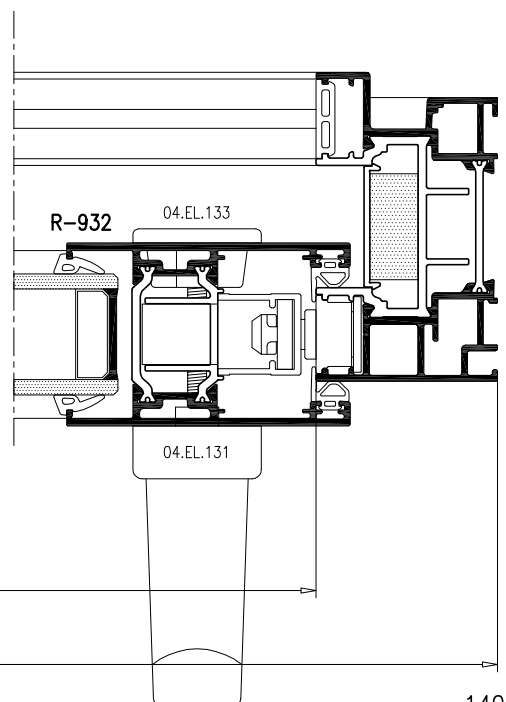
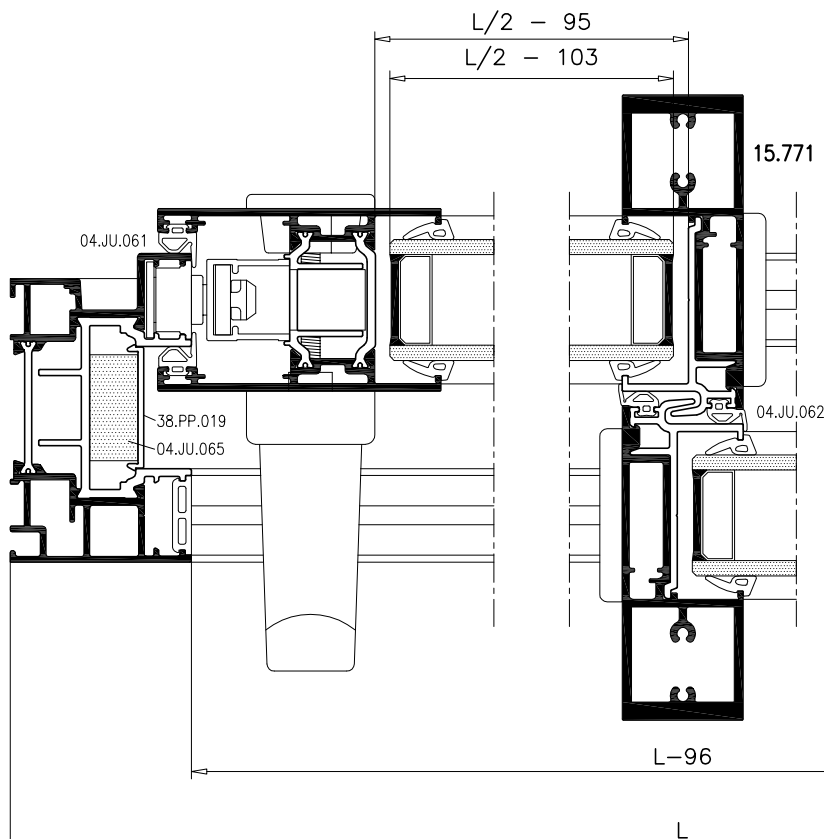


ACCESORIOS		
REFERENCIA	DENOMINACION	UNIDADES
04.AC.831	Cremona 1 punto de cierre	3
04.AC.837	Manilla CARRA Dcha.	1
04.AC.827	Manilla Embutida	2
04.AC.055D.M	Cerradero	3
04.AC.056	Embellecedor Cerradero	3
04.AC.K22	Kit estanqueidad Hoja Lateral	4
04.AC.K23	Kit estanqueidad Hoja Central	4
04.AC.K26	Kit estanqueidad Esquina	1
04.AC.057	Kit cortavientos	4
04.AC.F09	Felpudo Hoja Superior/Inferior	(8L)-850
04.JU.061	Junta Hoja Lateral	(6H)-600
04.JU.062	Junta Hoja Central	(4H)-310
04.JU.004.E	Junta Esquina	(2H)-140
04.JU.063	Junta tapacondal Marco	(5H+4L)-950
38.PP.017	Engatillado Hoja Central	(4H)-310
38.PP.019	Tapa Marco	2H+4L
04.JU.065	Junta térmica Marco	2H+4L
04.AC.RR12	Rodamiento simple 80Kg	8
04.ES.078	Escuadra Marco	8
04.AC.066	Juego tapas Visera	1
04.TA.016	Tapa de desagüe	4
04.AC.001	Válvula desagüe marco	4
04.AC.TD1	Válvula de desagüe hoja	8

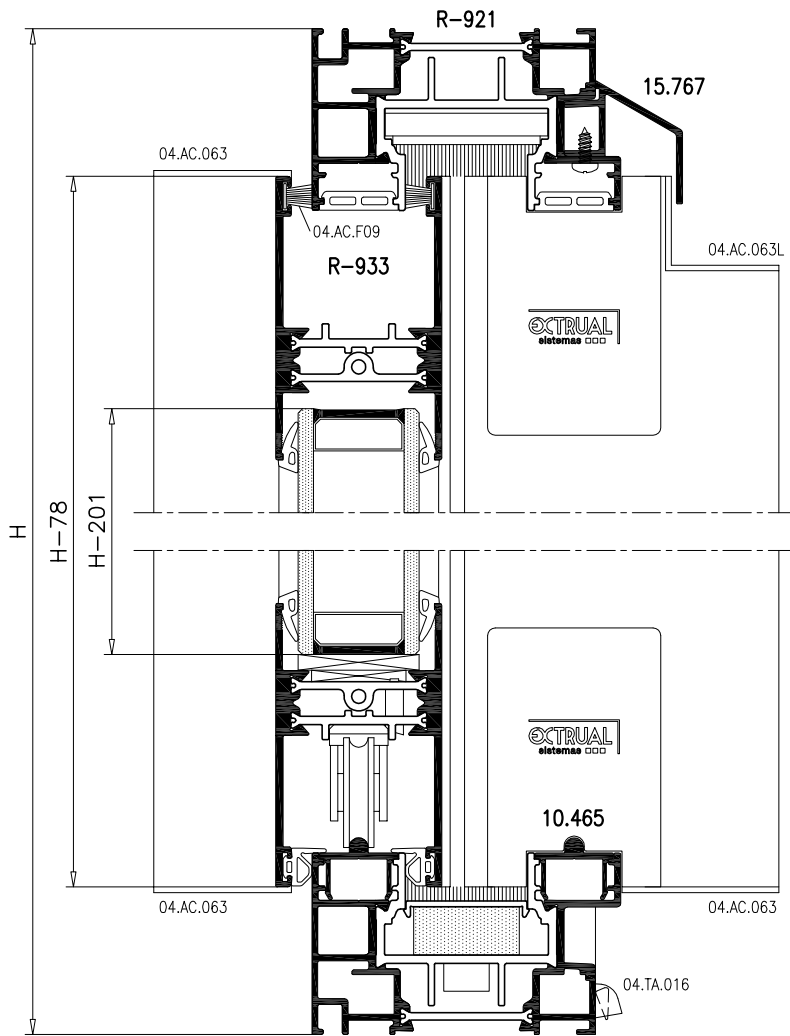
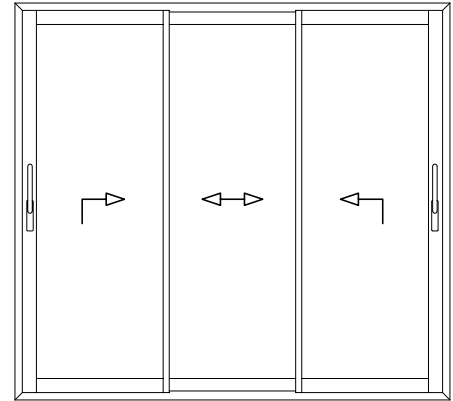
**ELEVABLE 2 HOJAS**



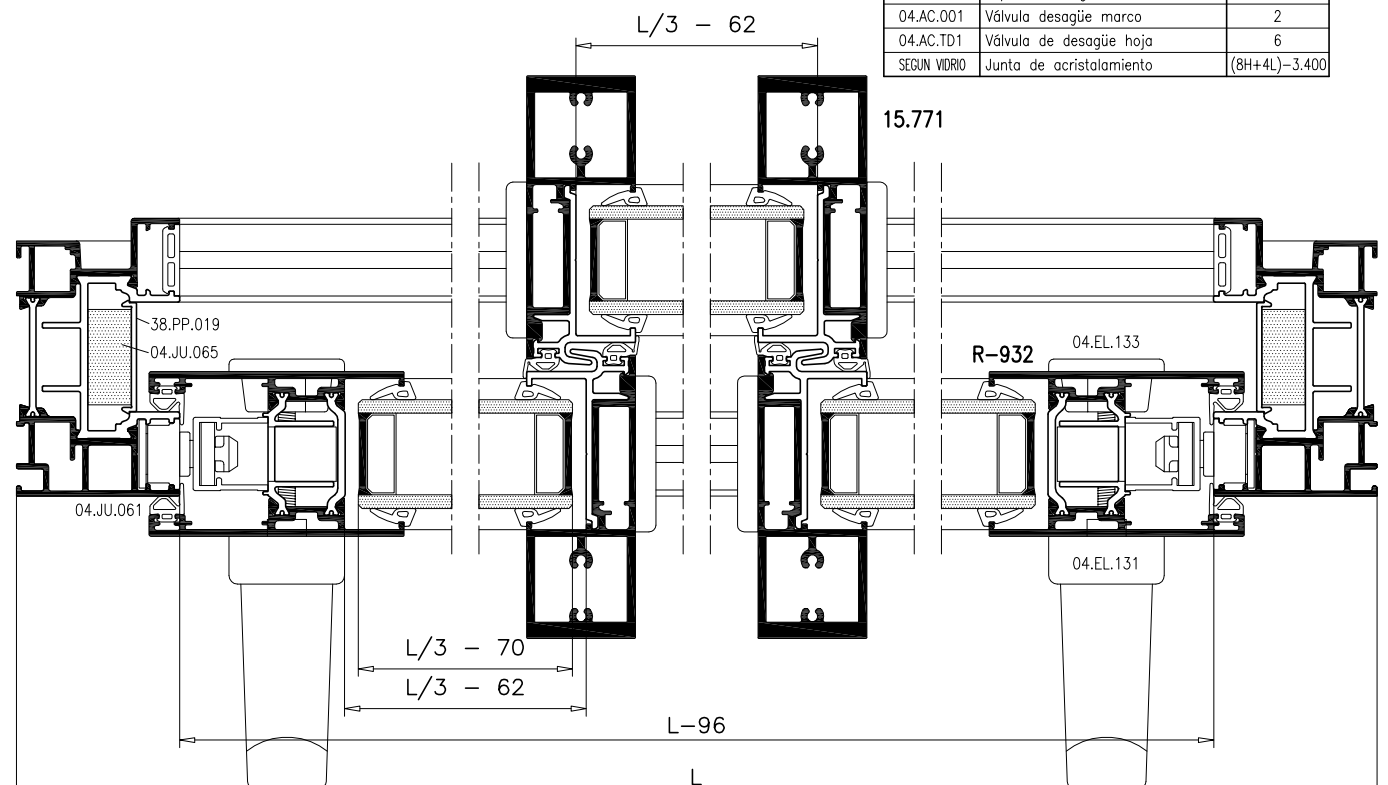
ACCESORIOS		
REFERENCIA	DENOMINACION	UNIDADES
04.EL.128	Kit Elevable	2
04.EL.122	Cremona ALTURA HOJA 1200-1840	2
04.EL.123	Cremona ALTURA HOJA 1820-2190	
04.EL.124	Cremona ALTURA HOJA 1970-2440	
04.EL.125	Cremona ALTURA HOJA 2370-2790	
04.EL.114	Barra conexión ANCHO HOJA 650-1570	2
04.EL.115	Barra conexión ANCHO HOJA 1571-1970	
04.EL.116	Barra conexión ANCHO HOJA 1971-2370	2
04.EL.131	Manilla	
04.EL.133	Uñero	2
04.AC.842	Tope sobre Hoja	1
04.AC.K24	Kit estanqueidad Hoja Lateral	2
04.AC.K25	Kit estanqueidad Hoja Central	2
04.AC.057	Kit cortavientos	1
04.AC.063	Tapa Plana Hoja Central Reforzada 30mm	3
04.AC.063L	Tapa L Hoja Central Reforzada 30mm	1
04.AC.F09	Felpudo Hoja Superior	2L
04.JU.061	Junta Hoja Lateral	(4H+2L)-400
04.JU.062	Junta Hoja Central	(2H)-156
04.JU.063	Junta tapacanal Marco	(4H+2L)-630
38.PP.017	Engatillado Hoja Central	(2H)-156
38.PP.019	Tapa Marco	(2H+L)-200
04.JU.065	Junta térmica Marco	2H
04.ES.078	Escuadra Marco	8
04.AC.066	Juego tapas Visera	1
04.TA.016	Tapa de desagüe	2
04.AC.001	Válvula desagüe marco	2
04.AC.TD1	Válvula de desagüe hoja	4
SEGUN VIDRIO	Junta de acristalamiento	(8H+4L)-2.540



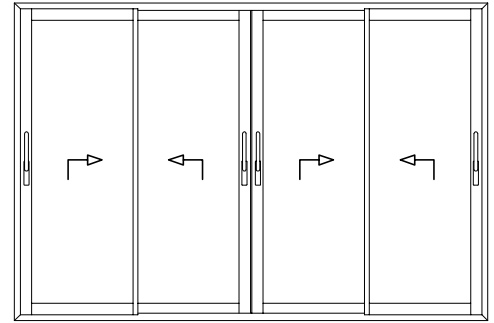
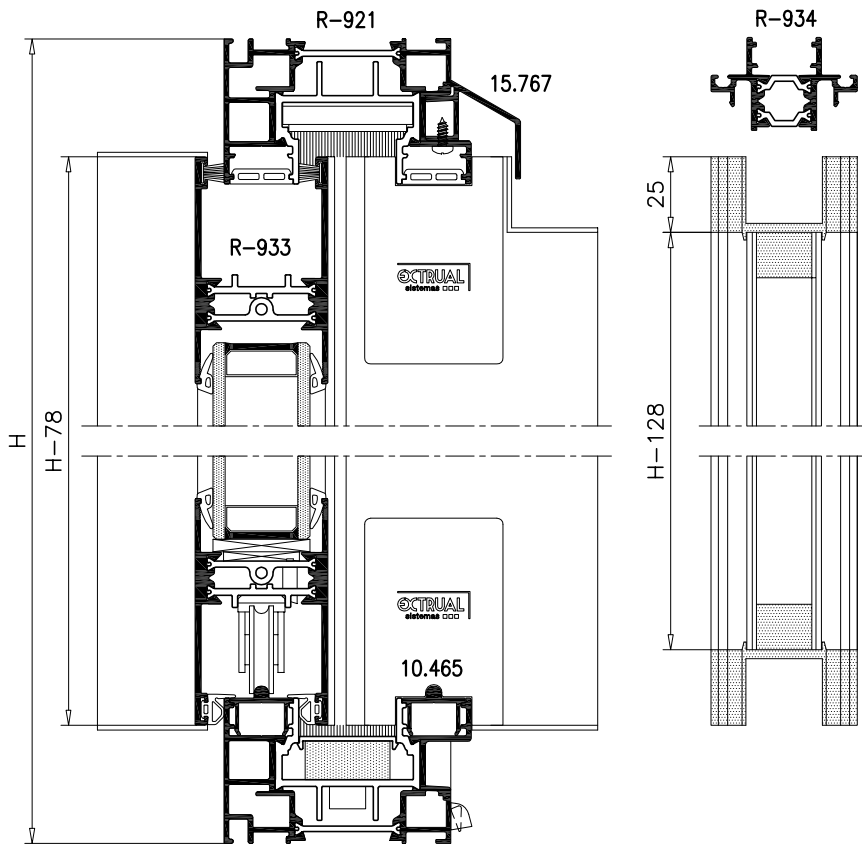
**ELEVABLE 3 HOJAS MARCO 2 CARRILES**



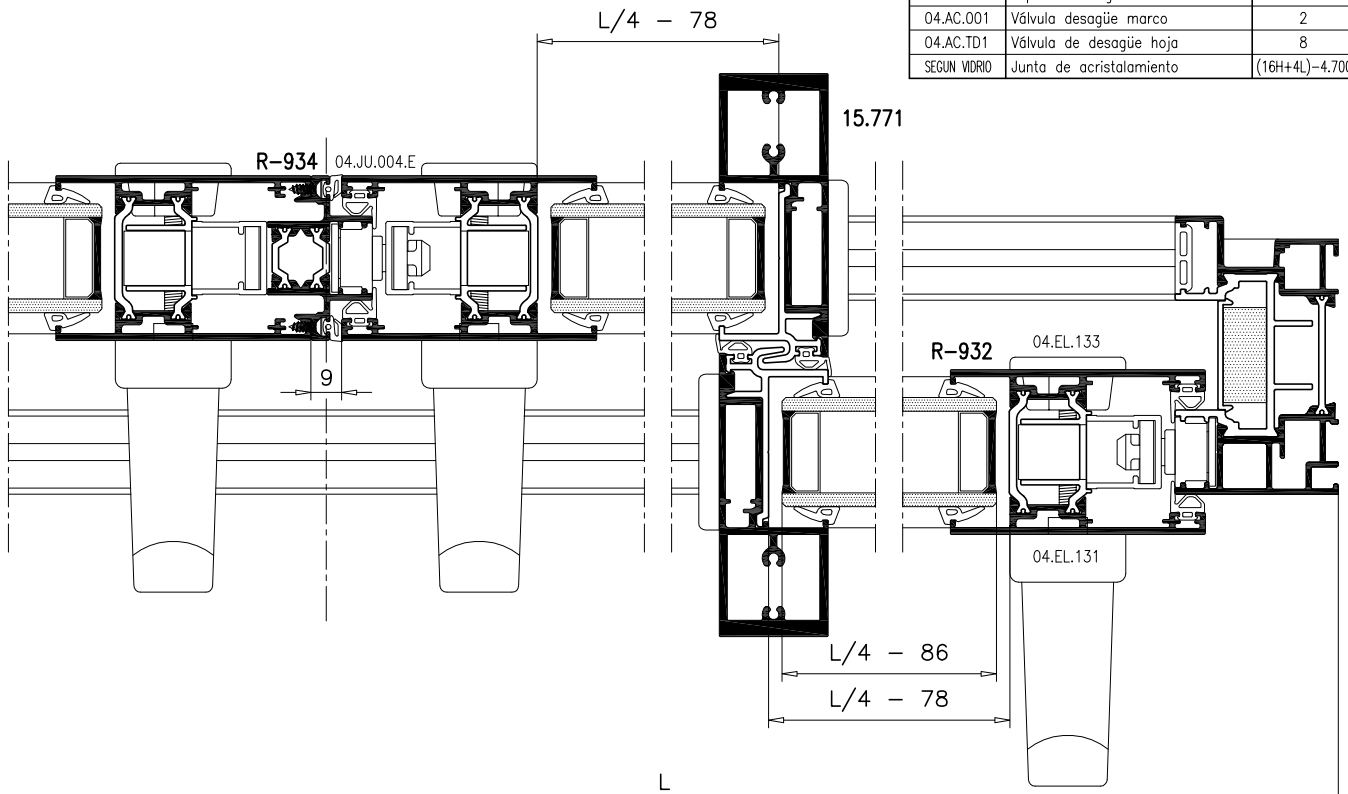
ACCESORIOS		
REFERENCIA	DENOMINACION	UNIDADES
04.EL.128	Kit Elevable	2
04.EL.122	Cremona ALTURA HOJA 1200-1840	2
04.EL.123	Cremona ALTURA HOJA 1820-2190	
04.EL.124	Cremona ALTURA HOJA 1970-2440	
04.EL.125	Cremona ALTURA HOJA 2370-2790	
04.EL.114	Barra conexión ANCHO HOJA 650-1570	2
04.EL.115	Barra conexión ANCHO HOJA 1571-1970	
04.EL.116	Barra conexión ANCHO HOJA 1971-2370	2
04.EL.131	Manilla	
04.EL.133	Uñero	2
04.EL.062	Rueda Hoja central corredera	2
04.AC.K24	Kit estanqueidad Hoja Lateral	2
04.AC.K25	Kit estanqueidad Hoja Central	4
04.AC.057	Kit cortavientos	2
04.AC.063	Tapa Plana Hoja Central Reforzada 30mm	6
04.AC.063L	Tapa L Hoja Central Reforzada 30mm	2
04.AC.F09	Felpudo Hoja Superior e inferior Central	3L
04.JU.061	Junta Hoja Lateral	(4H+2L)
04.JU.062	Junta Hoja Central	(4H)-312
04.JU.063	Junta tapacanal Marco	(4H+2L)-630
38.PP.017	Engatillado Hoja Central	(4H)-312
38.PP.019	Tapa Marco	(2H+L)-300
04.JU.065	Junta térmica Marco	(2H)+L
04.ES.078	Escuadra Marco	8
04.AC.066	Juego tapas Visera	1
04.TA.016	Tapa de desagüe	2
04.AC.001	Válvula desagüe marco	2
04.AC.TD1	Válvula de desagüe hoja	6
SEGUN VIDRIO	Junta de acristalamiento	(8H+4L)-3.400



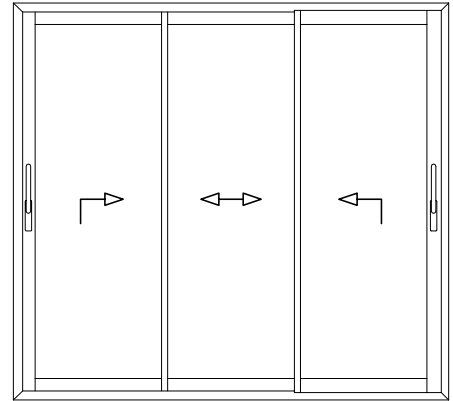
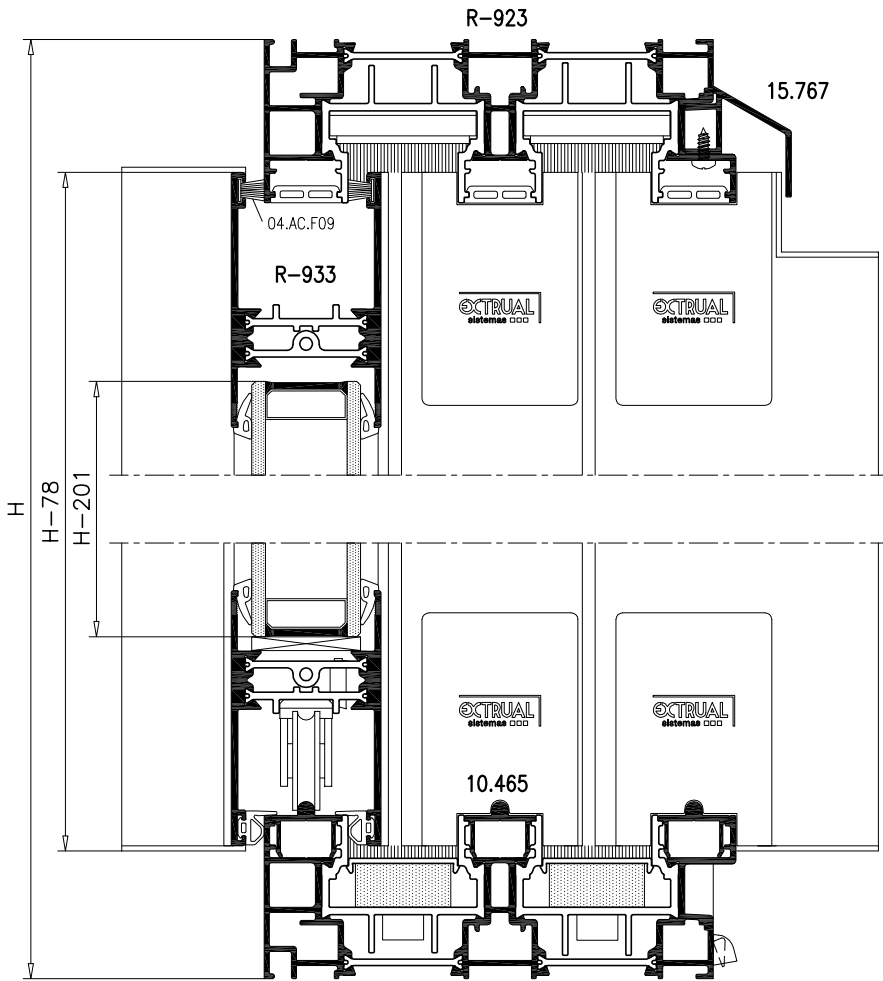
**ELEVABLE 4 HOJAS MARCO 2 CARRILES**



ACCESORIOS		
REFERENCIA	DENOMINACION	UNIDADES
04.EL.128	Kit Elevable	4
04.EL.122	Cremona ALTURA HOJA 1200-1840	4
04.EL.123	Cremona ALTURA HOJA 1820-2190	
04.EL.124	Cremona ALTURA HOJA 1970-2440	
04.EL.125	Cremona ALTURA HOJA 2370-2790	4
04.EL.114	Barra conexión ANCHO HOJA 650-1570	
04.EL.115	Barra conexión ANCHO HOJA 1571-1970	
04.EL.116	Barra conexión ANCHO HOJA 1971-2370	4
04.EL.131	Manilla	
04.EL.133	Uñero	
04.AC.842	Tope sobre Hoja	2
04.AC.K24	Kit estanqueidad Hoja Lateral	4
04.AC.K25	Kit estanqueidad Hoja Central	4
04.AC.057	Kit cortavientos	2
04.AC.061	Juego Topes Cierre 4 Hojas	1
04.AC.063	Tapa Plana Hoja Central Reforzada 30mm	6
04.AC.063L	Tapa L Hoja Central Reforzada 30mm	2
04.AC.F09	Felpudo Hoja Superior	2L
04.JU.061	Junta Hoja Lateral	(6H+2L)-600
04.JU.062	Junta Hoja Central	(4H)-312
04.JU.063	Junta tapa canal Marco	(4H+2L)-385
04.JU.004.E	Junta Cierre 4 Hojas	(2H)-156
38.PP.017	Engatillado Hoja Central	(4H)-312
38.PP.019	Tapa Marco	(2H+L)-150
04.JU.065	Junta térmica Marco	2H
04.ES.078	Escuadra Marco	8
04.AC.066	Juego tapas Visera	1
04.TA.016	Tapa de desagüe	2
04.AC.001	Válvula desagüe marco	2
04.AC.TD1	Válvula de desagüe hoja	8
SEGUN VIDRIO	Junta de acristalamiento	(16H+4L)-4.700

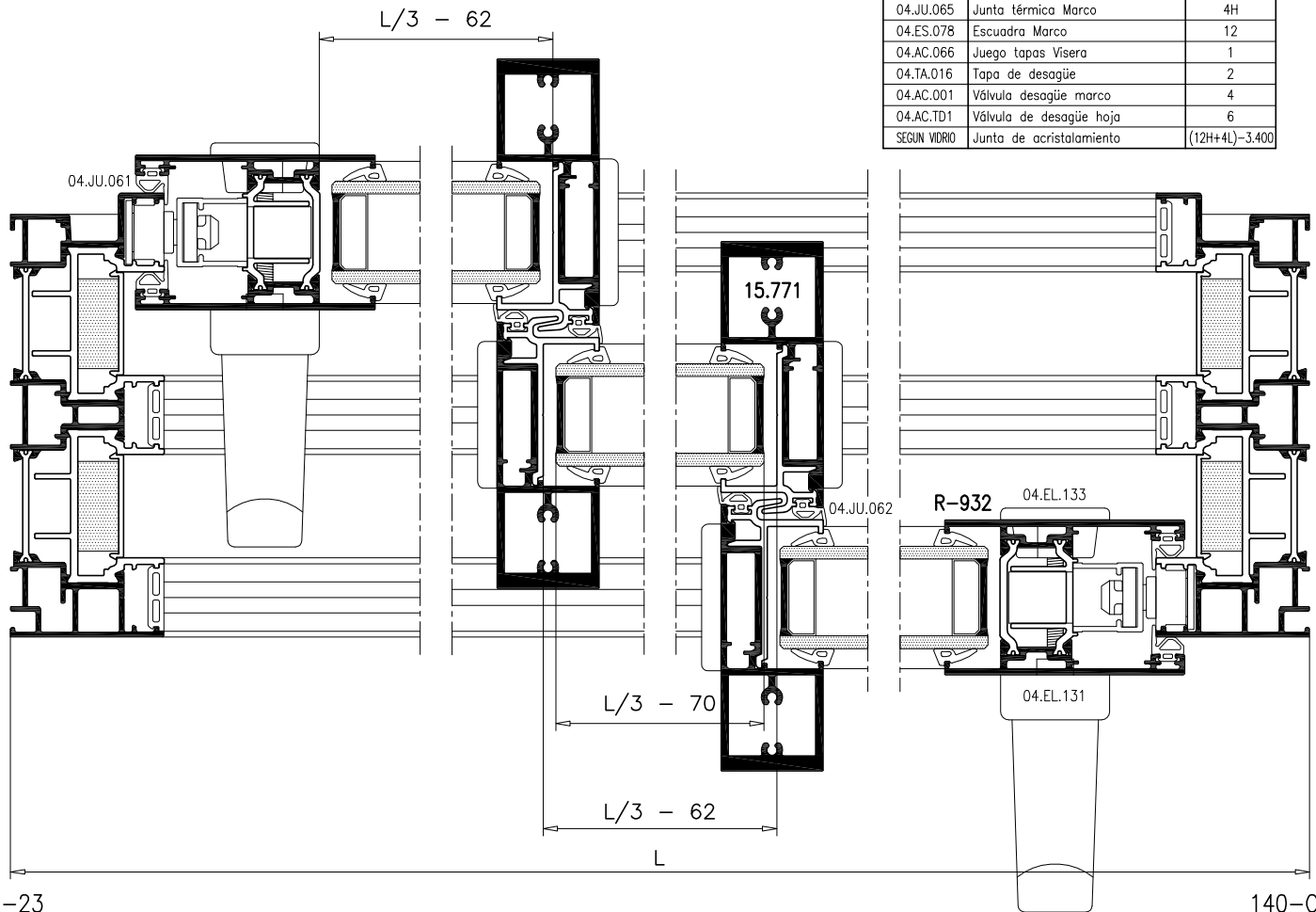


**ELEVABLE 3 HOJAS MARCO 3 CARRILES**

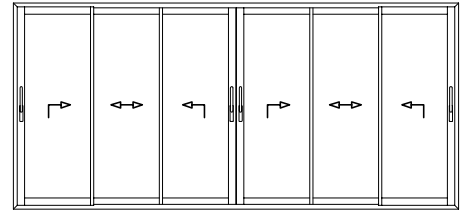
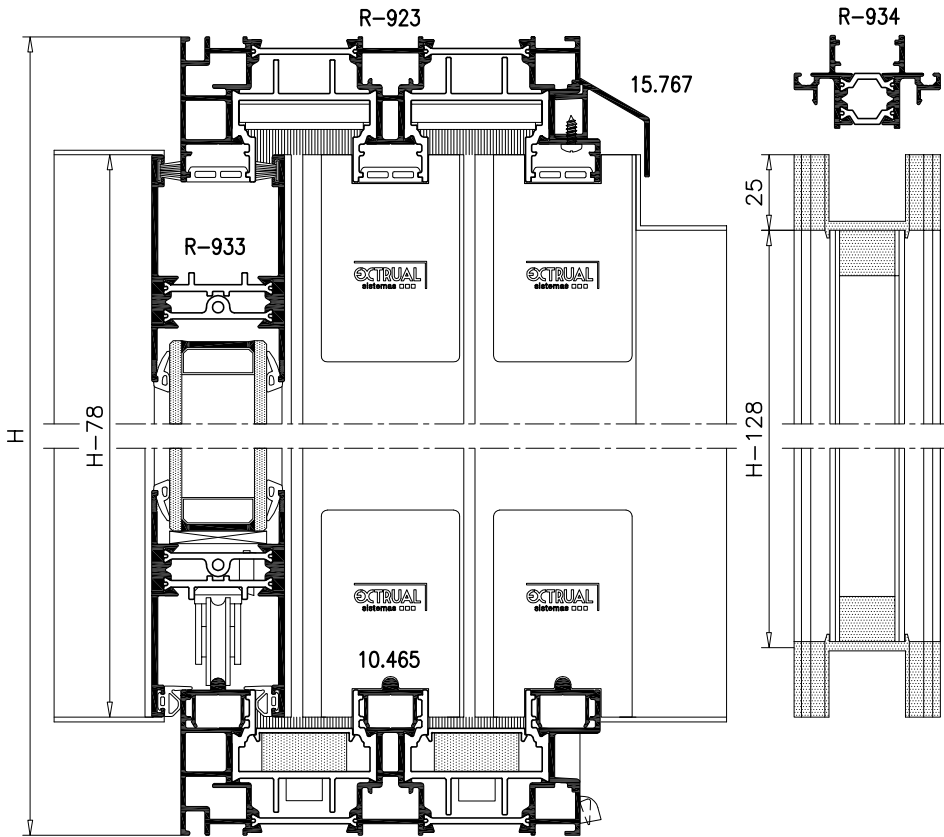


**ACCESORIOS**

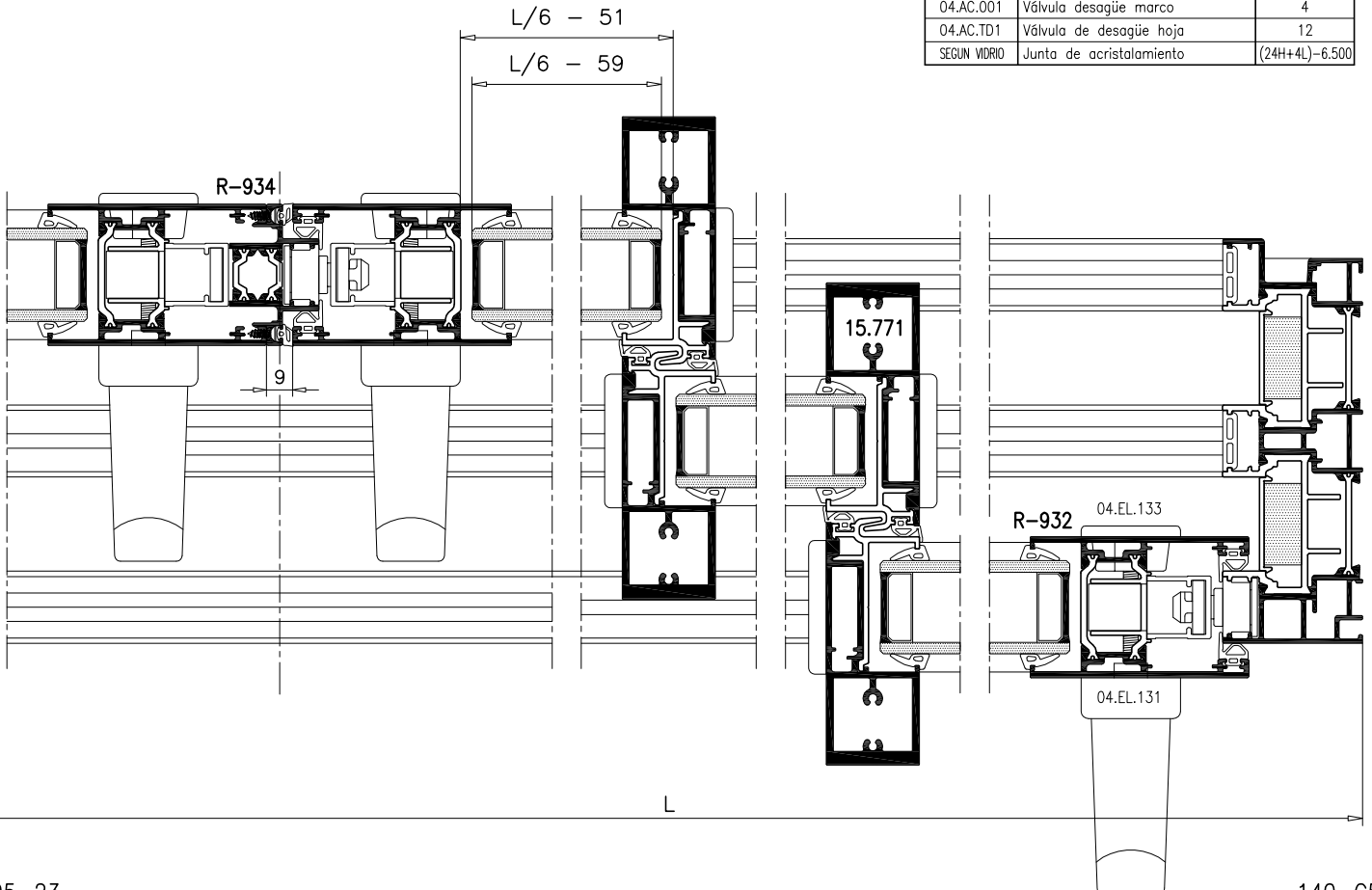
REFERENCIA	DENOMINACION	UNIDADES
04.EL.128	Kit Elevable	2
04.EL.122	Cremona ALTURA HOJA 1200-1840	2
04.EL.123	Cremona ALTURA HOJA 1820-2190	
04.EL.124	Cremona ALTURA HOJA 1970-2440	
04.EL.125	Cremona ALTURA HOJA 2370-2790	2
04.EL.114	Barra conexión ANCHO HOJA 650-1570	
04.EL.115	Barra conexión ANCHO HOJA 1571-1970	
04.EL.116	Barra conexión ANCHO HOJA 1971-2370	2
04.EL.131	Manilla	
04.EL.133	Uñero	
04.AC.842	Tope sobre Hoja	1
04.EL.062	Rueda Hoja central corredera	2
04.AC.K24	Kit estanqueidad Hoja Lateral	2
04.AC.K25	Kit estanqueidad Hoja Central	4
04.AC.057	Kit cortavientos	2
04.AC.063	Tapa Plana Hoja Central Reforzada 30mm	3
04.AC.063L	Tapa L Hoja Central Reforzada 30mm	5
04.AC.F09	Felpudo Hoja Superior e Inferior Central	3L
04.JU.061	Junta Hoja Lateral	(4H+2L)-300
04.JU.062	Junta Hoja Central	(4H)-312
04.JU.063	Junta tapacanal Marco	(6H+3L)-900
38.PP.017	Engatillado Hoja Central	(4H)-312
38.PP.019	Tapa Marco	(4H+2L)-500
04.JU.065	Junta térmica Marco	4H
04.ES.078	Escuadra Marco	12
04.AC.066	Juego tapas Visera	1
04.TA.016	Tapa de desagüe	2
04.AC.001	Válvula desagüe marco	4
04.AC.TD1	Válvula de desagüe hoja	6
SEGUN VIDRIO	Junta de acristalamiento	(12H+4L)-3.400



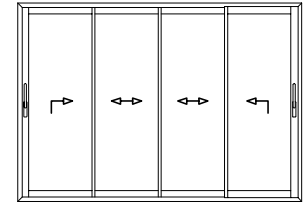
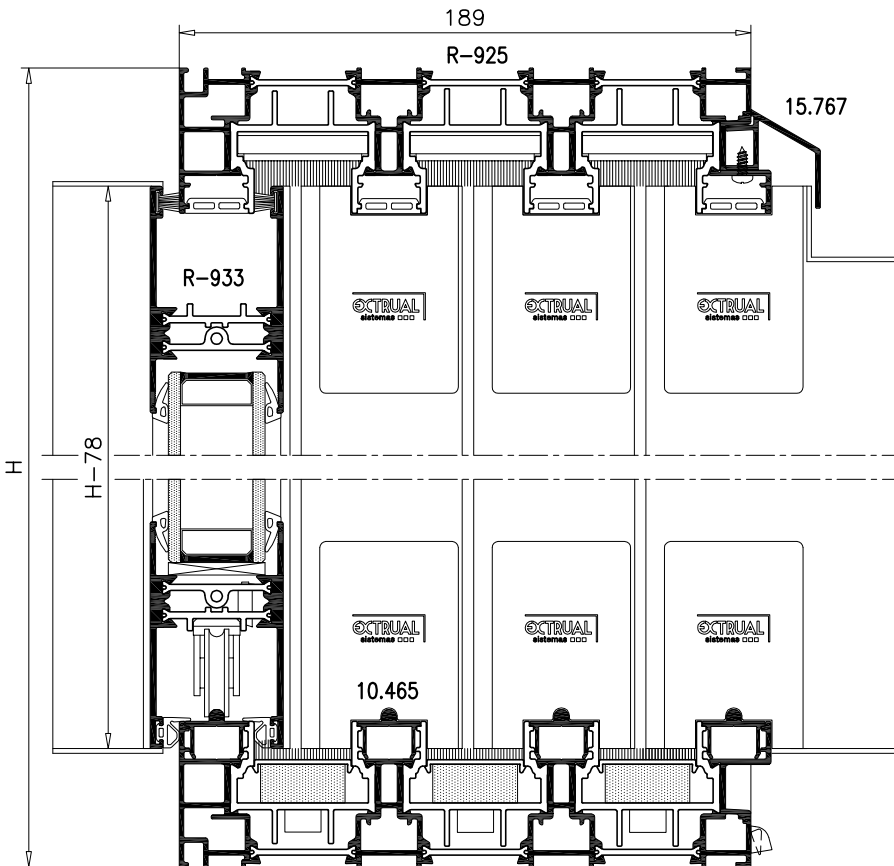
**ELEVABLE 6 HOJAS**



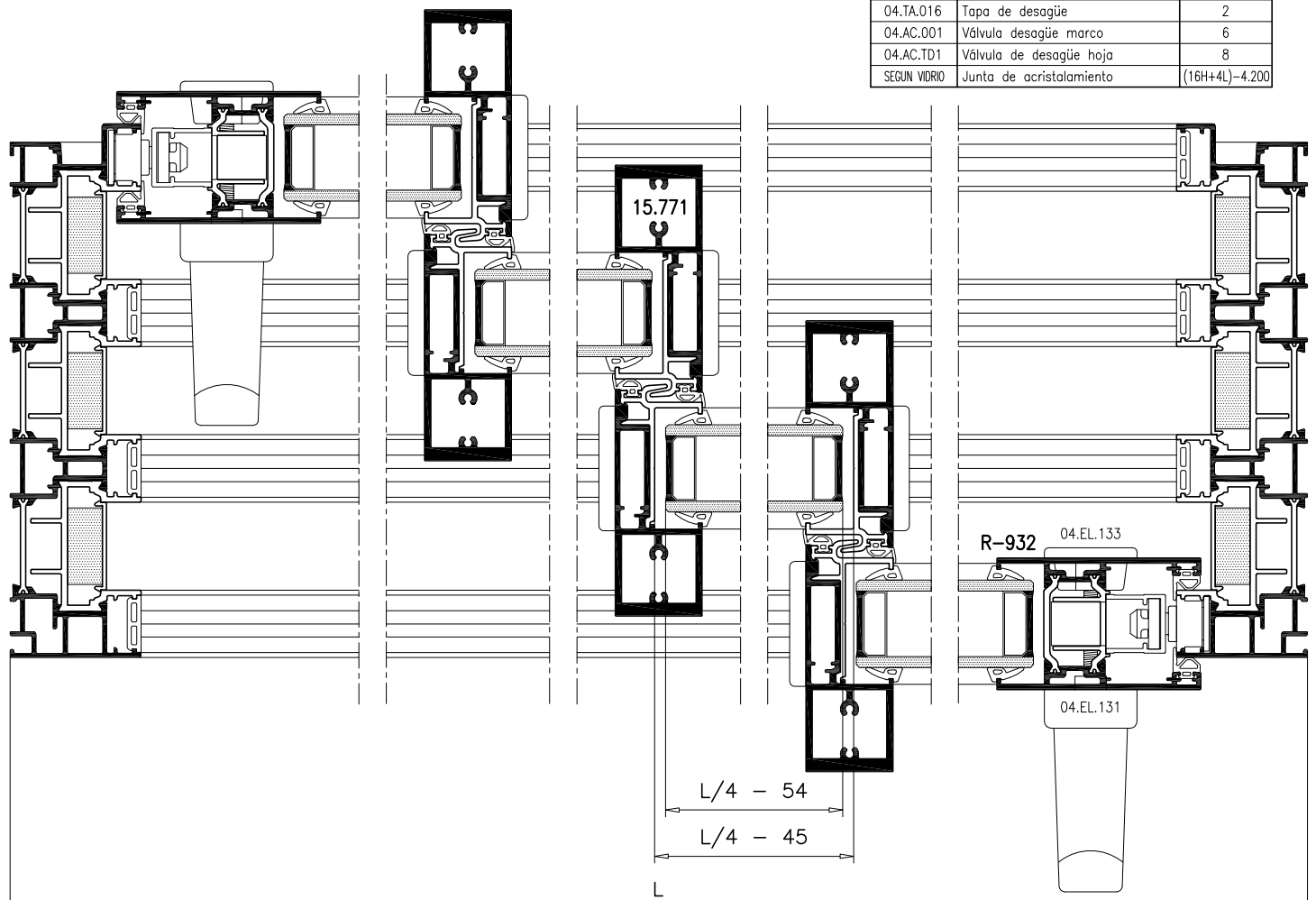
ACCESORIOS		
REFERENCIA	DENOMINACION	UNIDADES
04.EL.128	Kit Elevable	4
04.EL.122	Cremona ALTURA HOJA 1200-1840	4
04.EL.123	Cremona ALTURA HOJA 1820-2190	
04.EL.124	Cremona ALTURA HOJA 1970-2440	
04.EL.125	Cremona ALTURA HOJA 2370-2790	
04.EL.114	Barra conexión ANCHO HOJA 650-1570	4
04.EL.115	Barra conexión ANCHO HOJA 1571-1970	
04.EL.116	Barra conexión ANCHO HOJA 1971-2370	4
04.EL.131	Manilla	
04.EL.133	Uñero	4
04.AC.842	Tape sobre Hoja	2
04.EL.062	Rueda Hoja central corredera	4
04.AC.K24	Kit estanqueidad Hoja Lateral	4
04.AC.K25	Kit estanqueidad Hoja Central	8
04.AC.057	Kit cortavientos	4
04.AC.061	Juego Topes Cierre 4 Hojas	1
04.AC.063	Tapa Plana Hoja Central Reforzada 30mm	6
04.AC.063L	Tapa L Hoja Central Reforzada 30mm	10
04.AC.F09	Felpudo Hoja Superior e Inferior Centrales	3L
04.JU.061	Junta Hoja Lateral	(6H+2L)-900
04.JU.062	Junta Hoja Central	(8H)-624
04.JU.063	Junta tapacanal Marco	(6H+3L)-850
04.JU.004.E	Junta Cierre 4 Hojas	(2H)-156
38.PP.017	Engatillado Hoja Central	(8H)-624
38.PP.019	Tapa Marco	(4H+2L)-300
04.JU.065	Junta térmica Marco	4H
04.ES.078	Escuadra Marco	12
04.AC.066	Juego tapas Visera	1
04.TA.016	Tapa de desagüe	2
04.AC.001	Válvula desagüe marco	4
04.AC.TD1	Válvula de desagüe hoja	12
SEGUN VIDRIO	Junta de acristalamiento	(24H+4L)-6.500



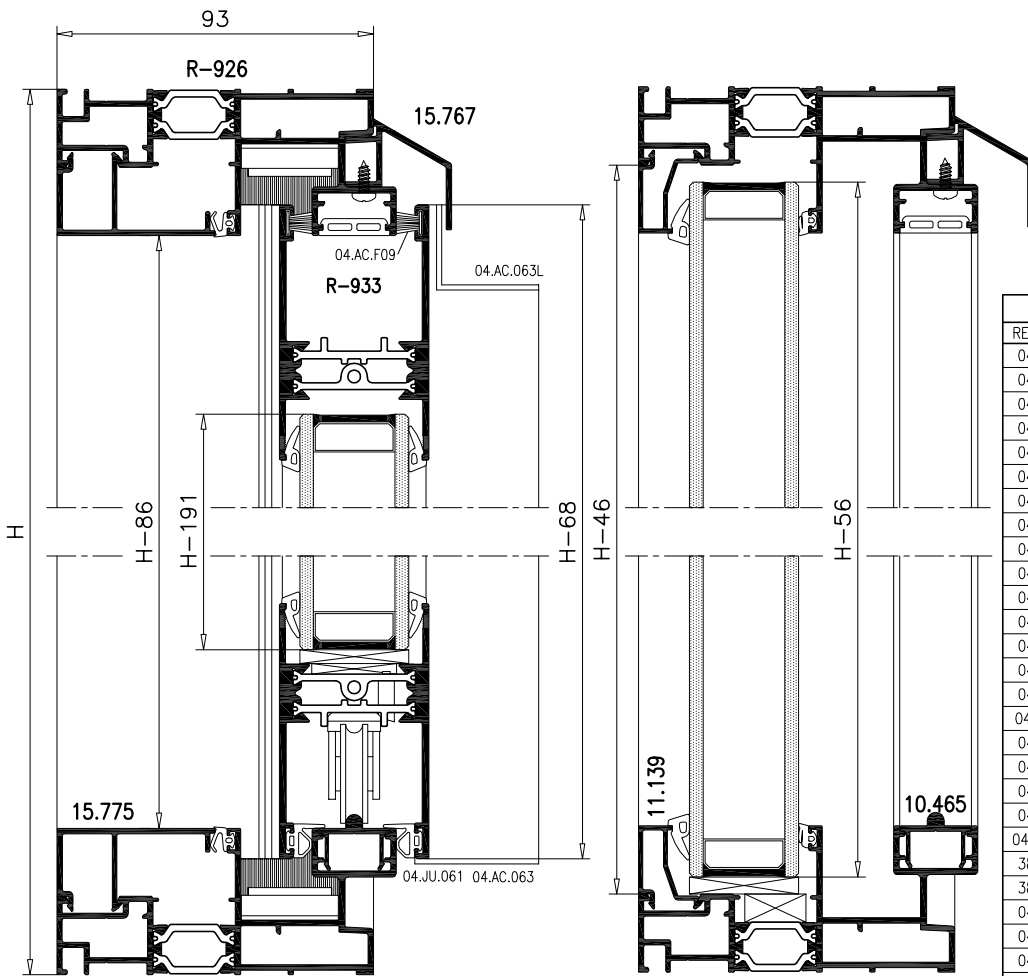
**ELEVABLE 4 HOJAS MARCO 4 CARRILES**



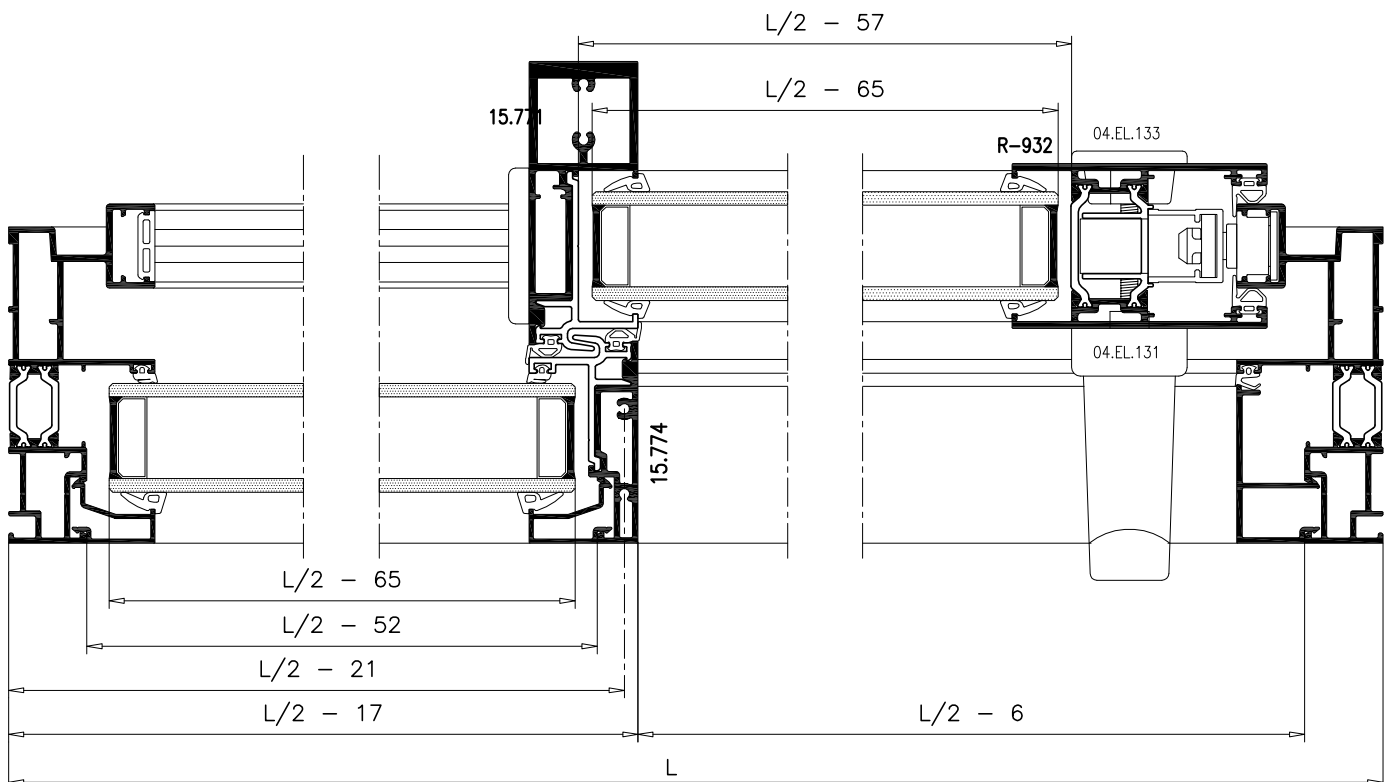
ACCESORIOS		
REFERENCIA	DENOMINACION	UNIDADES
04.EL.128	Kit Elevable	2
04.EL.122	Cremona ALTURA HOJA 1200-1840	2
04.EL.123	Cremona ALTURA HOJA 1820-2190	
04.EL.124	Cremona ALTURA HOJA 1970-2440	
04.EL.125	Cremona ALTURA HOJA 2370-2790	2
04.EL.114	Barra conexión ANCHO HOJA 650-1570	
04.EL.115	Barra conexión ANCHO HOJA 1571-1970	
04.EL.116	Barra conexión ANCHO HOJA 1971-2370	2
04.EL.131	Manilla	
04.EL.133	Uñero	
04.AC.842	Tape sobre Hoja	1
04.EL.062	Rueda Hoja central corredera	4
04.AC.K24	Kit estanqueidad Hoja Lateral	2
04.AC.K25	Kit estanqueidad Hoja Central	6
04.AC.057	Kit cortavientos	3
04.AC.063	Tapa Plana Hoja Central Reforzada 30mm	3
04.AC.063L	Tapa L Hoja Central Reforzada 30mm	9
04.AC.F09	Felpudo Hoja Superior e Inferior Central	3L
04.JU.061	Junta Hoja Lateral	(4H+2L)-270
04.JU.062	Junta Hoja Central	(6H)-470
04.JU.063	Junta tapacanal Marco	(8H+4L)-1100
38.PP.017	Engatillado Hoja Central	(6H)-470
38.PP.019	Tapa Marco	(6H+3L)-700
04.JU.065	Junta térmica Marco	6H
04.ES.078	Escuadra Marco	16
04.AC.066	Juego tapas Visera	1
04.TA.016	Tapa de desagüe	2
04.AC.001	Válvula desagüe marco	6
04.AC.TD1	Válvula de desagüe hoja	8
SEGUN VIDRIO	Junta de acristalamiento	(16H+4L)-4.200



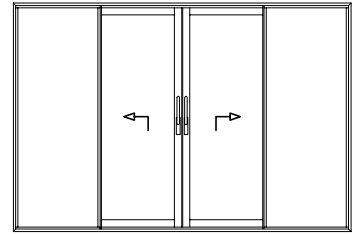
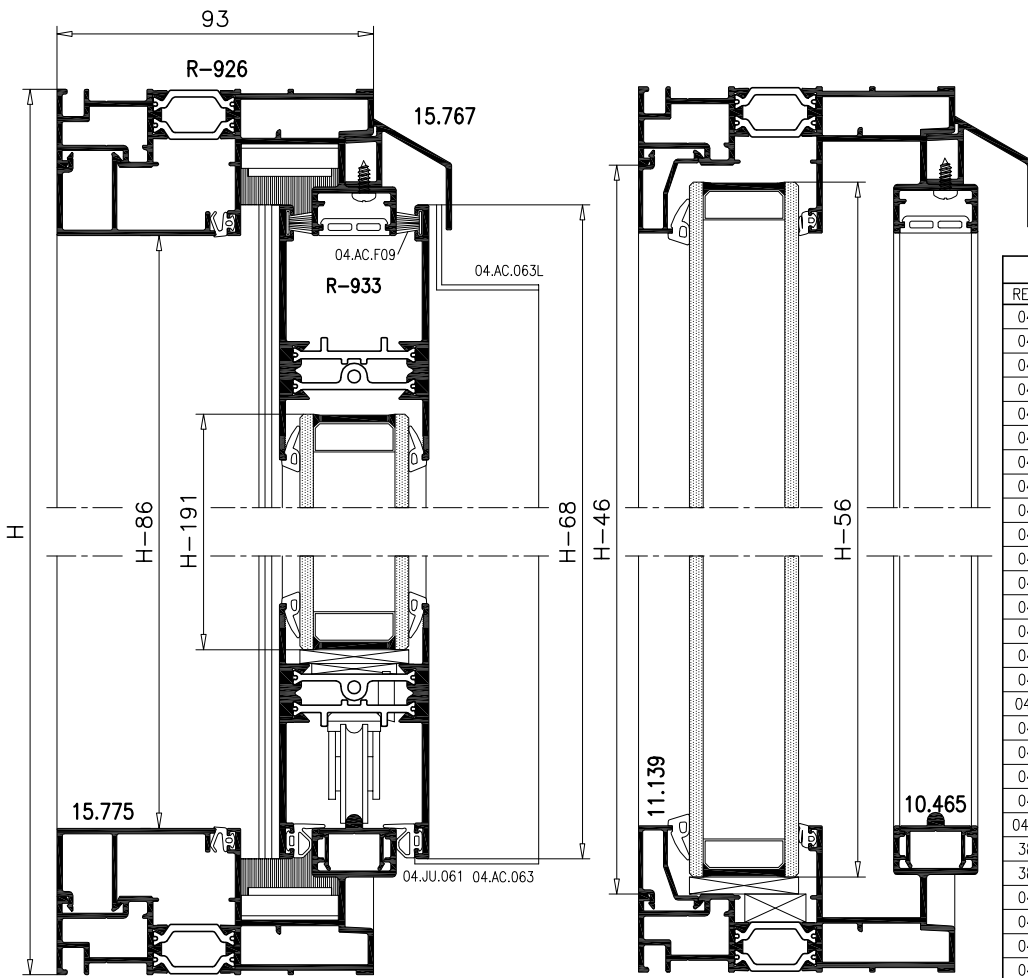
**ELEVABLE 1 HOJA+FIJO**



ACCESORIOS		
REFERENCIA	DENOMINACION	UNIDADES
04.EL.128	Kit Elevable	1
04.EL.122	Cremona ALTURA HOJA 1200-1840	1
04.EL.123	Cremona ALTURA HOJA 1820-2190	
04.EL.124	Cremona ALTURA HOJA 1970-2440	
04.EL.125	Cremona ALTURA HOJA 2370-2790	
04.EL.114	Barra conexión ANCHO HOJA 650-1570	
04.EL.115	Barra conexión ANCHO HOJA 1571-1970	1
04.EL.116	Barra conexión ANCHO HOJA 1971-2370	
04.EL.131	Manilla	1
04.EL.133	Uñero	1
04.AC.842	Tope sobre Hoja	1
04.AC.K24	Kit estanqueidad Hoja Lateral	1
04.AC.K25	Kit estanqueidad Hoja Central	1
04.AC.058	Kit cortavientos 1 Hoja+Fijo	1
04.AC.063	Tapa Plana Hoja Central Reforzada 30mm	1
04.AC.063L	Tapa L Hoja Central Reforzada 30mm	1
04.AC.F09	Felpudo Hoja Superior	L
04.JU.061	Junta Hoja Lateral/Inferior	(2H+L)-100
04.JU.062	Junta Hoja Central	(2H)-136
04.JU.063	Junta tapacanal Marco	(2H+L)-250
04.JU.004.E	Junta tapacanal Fijo	H+L
38.PP.017	Engatillado Hoja Central	H-68
38.PP.018	Engatillado Parteluces	H-46
04.ES.079	Escuadra Marco	8
04.AC.066	Juego tapas Visera	1
04.TA.016	Tapa de desagüe	2
04.AC.TD1	Válvula de desagüe hoja	4
SEGUN VDRIRO	Junta de acristalamiento Hoja	(4H+2L)-1.050
04.JA.001	Junta de acristalamiento ext. Fijo	(2H+L)-400
SEGUN VDRIRO	Junta de acristalamiento int. Fijo	(2H+L)-400

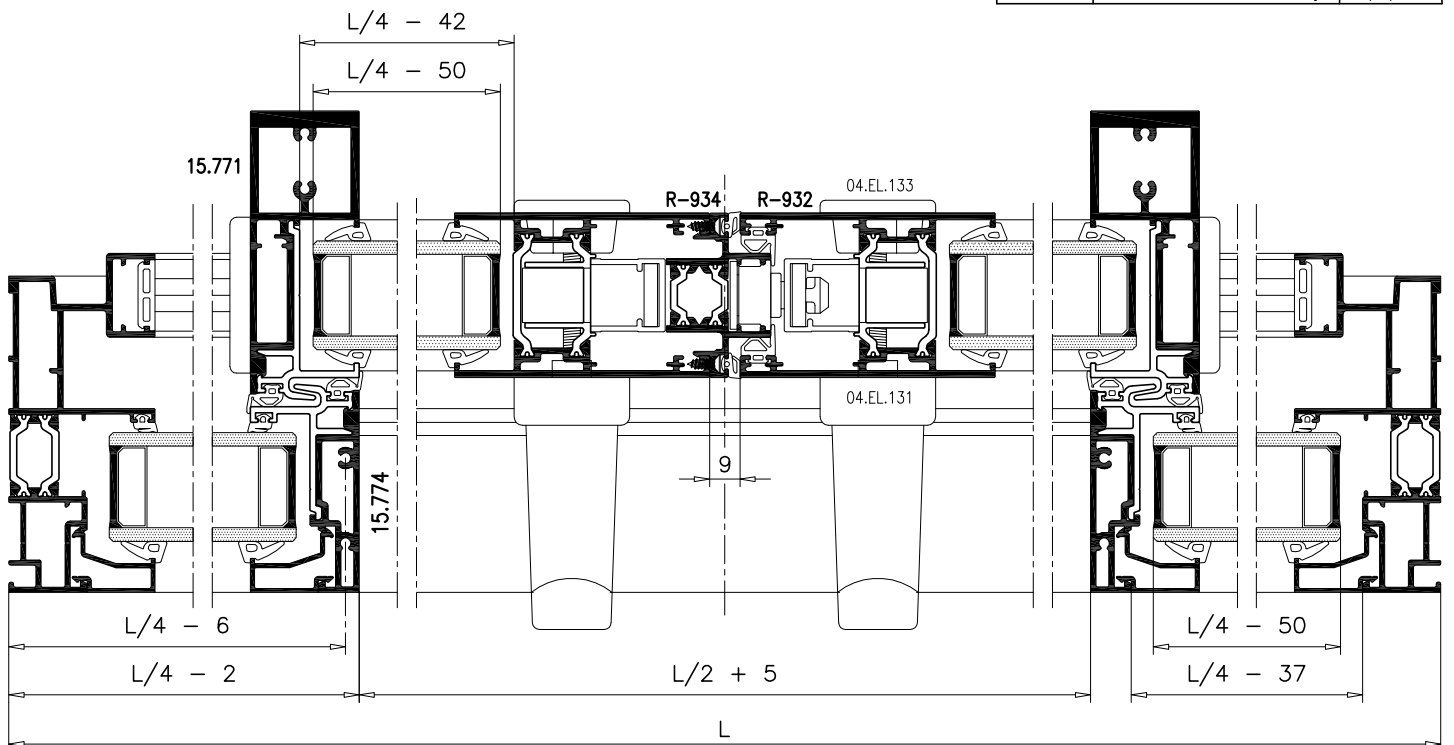


**ELEVABLE 2 HOJAS + 2FIJOS**

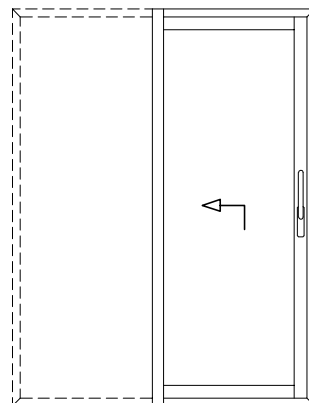
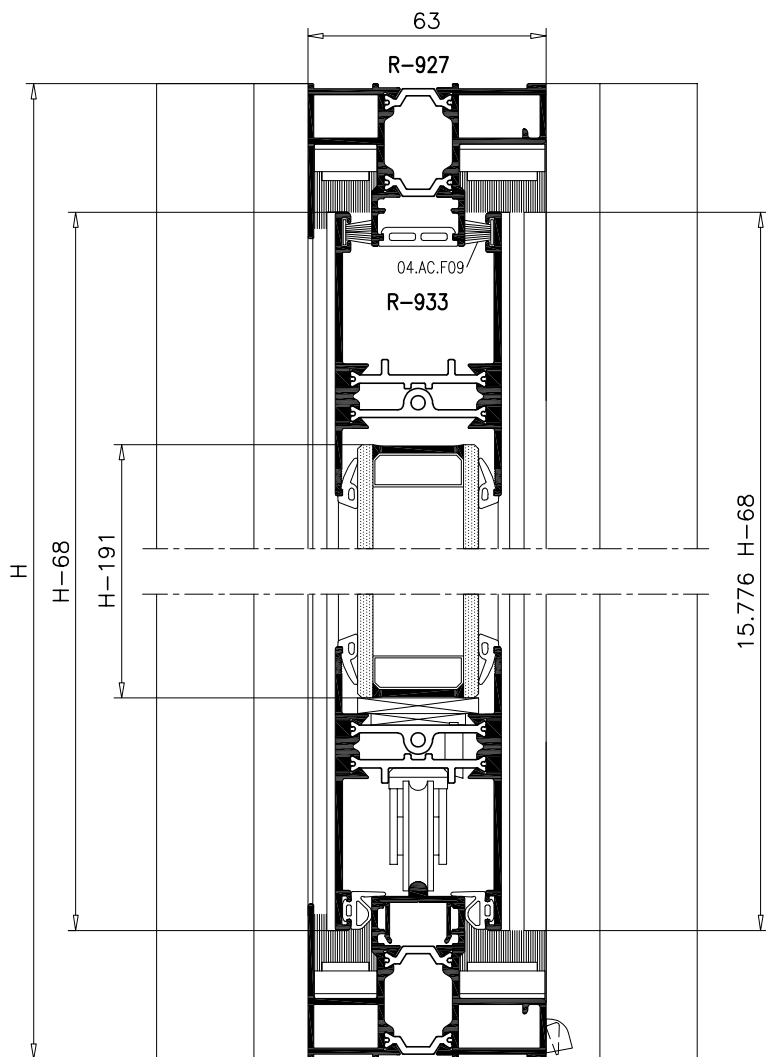


**ACCESORIOS**

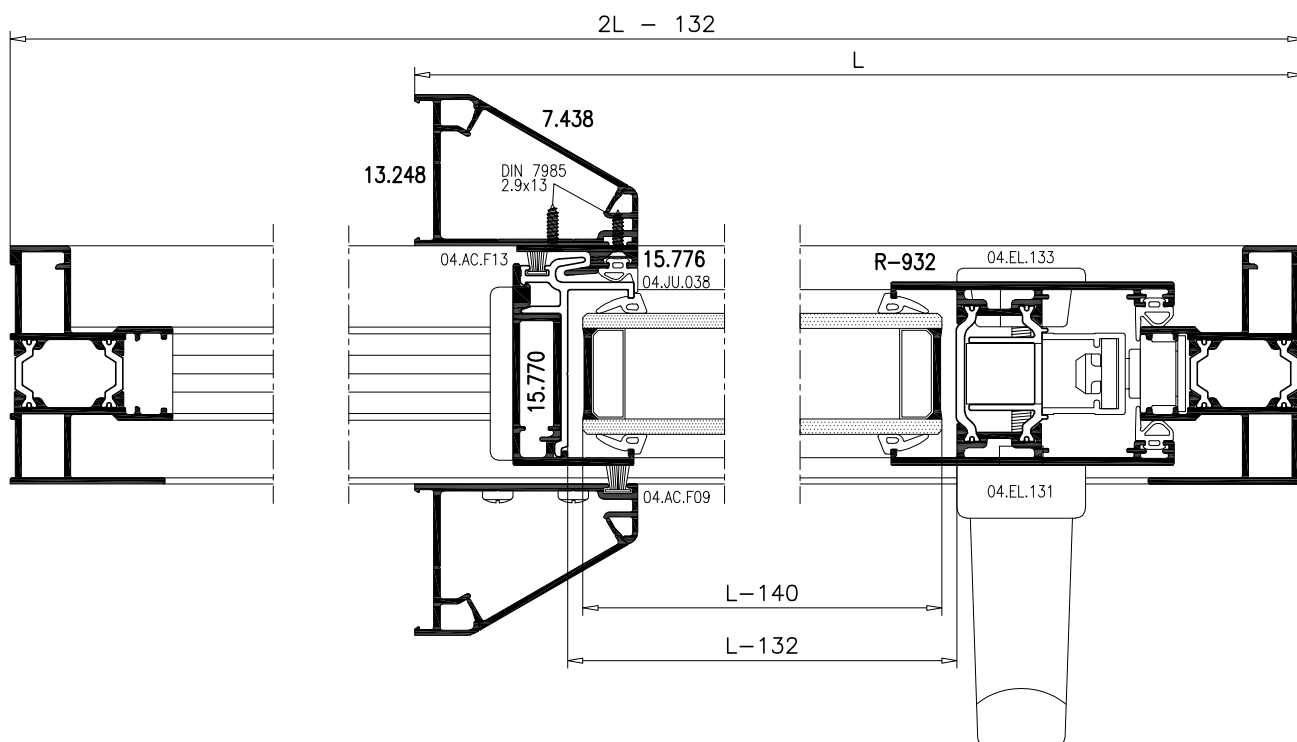
REFERENCIA	DENOMINACION	UNIDADES
04.EL.128	Kit Elevable	2
04.EL.122	Cremona ALTURA HOJA 1200-1840	2
04.EL.123	Cremona ALTURA HOJA 1820-2190	
04.EL.124	Cremona ALTURA HOJA 1970-2440	
04.EL.125	Cremona ALTURA HOJA 2370-2790	
04.EL.114	Barra conexión ANCHO HOJA 650-1570	2
04.EL.115	Barra conexión ANCHO HOJA 1571-1970	
04.EL.116	Barra conexión ANCHO HOJA 1971-2370	
04.EL.131	Manilla	2
04.EL.133	Uñero	2
04.AC.842	Tope sobre Hoja	2
04.AC.K24	Kit estanqueidad Hoja Lateral	2
04.AC.K25	Kit estanqueidad Hoja Central	2
04.AC.058	Kit cortavientos 1 Hoja+Fijo	2
04.AC.061	Juego Topes Cierre 4 Hojas	1
04.AC.063	Tapa Plana Hoja Central Reforzada 30mm	2
04.AC.063L	Tapa L Hoja Central Reforzada 30mm	2
04.AC.F09	Felpudo Hoja Superior	L+120
04.JU.061	Junta Hoja Lateral/Inferior	2H+L
04.JU.062	Junta Hoja Central	(4H)-272
04.JU.063	Junta tapacanal Marco	(2H+L)-250
04.JU.004.E	Junta tapacanal Fijo y 4 Hojas	(2H+L)-240
38.PP.017	Engatillado Hoja Central	(2H)-136
38.PP.018	Engatillado Parteluces	(2H)-92
04.ES.079	Escuadra Marco	8
04.AC.066	Juego tapas Visera	1
04.TA.016	Tapa de desagüe	2
04.AC.TD1	Válvula de desagüe hoja	4
SEGUN VDRIO	Junta de acristalamiento Hoja	(8H+2L)-2.000
04.JA.001	Junta de acristalamiento ext. Fijo	(4H)+L
SEGUN VDRIO	Junta de acristalamiento int. Fijo	(4H)+L



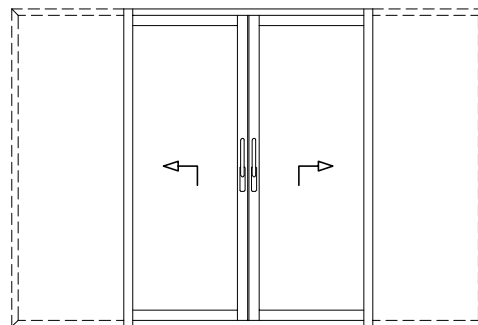
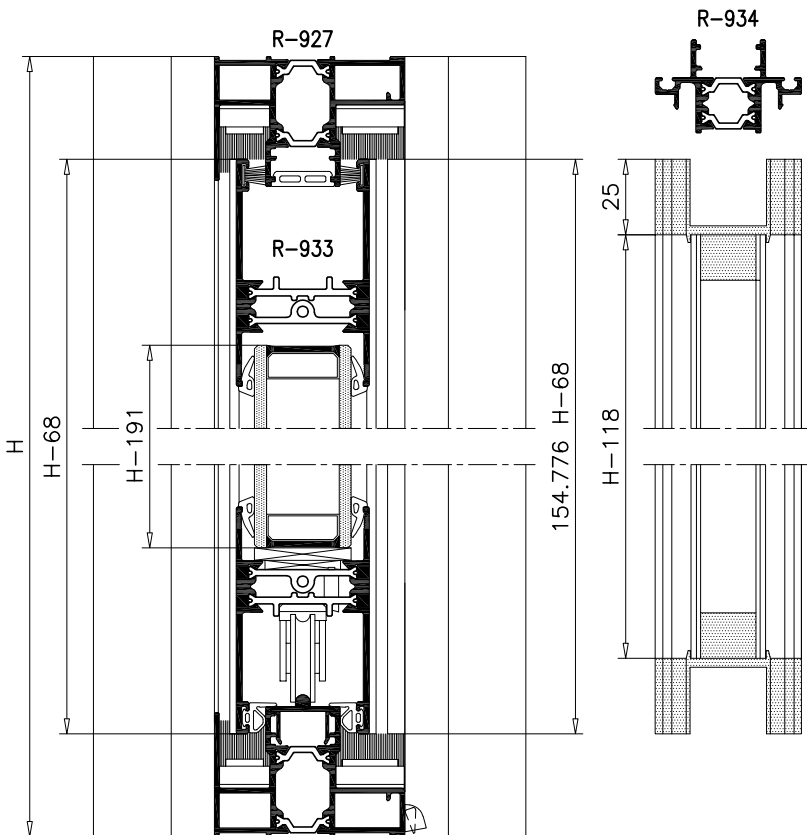
**ELEVABLE 1 HOJA ENTREMURO**



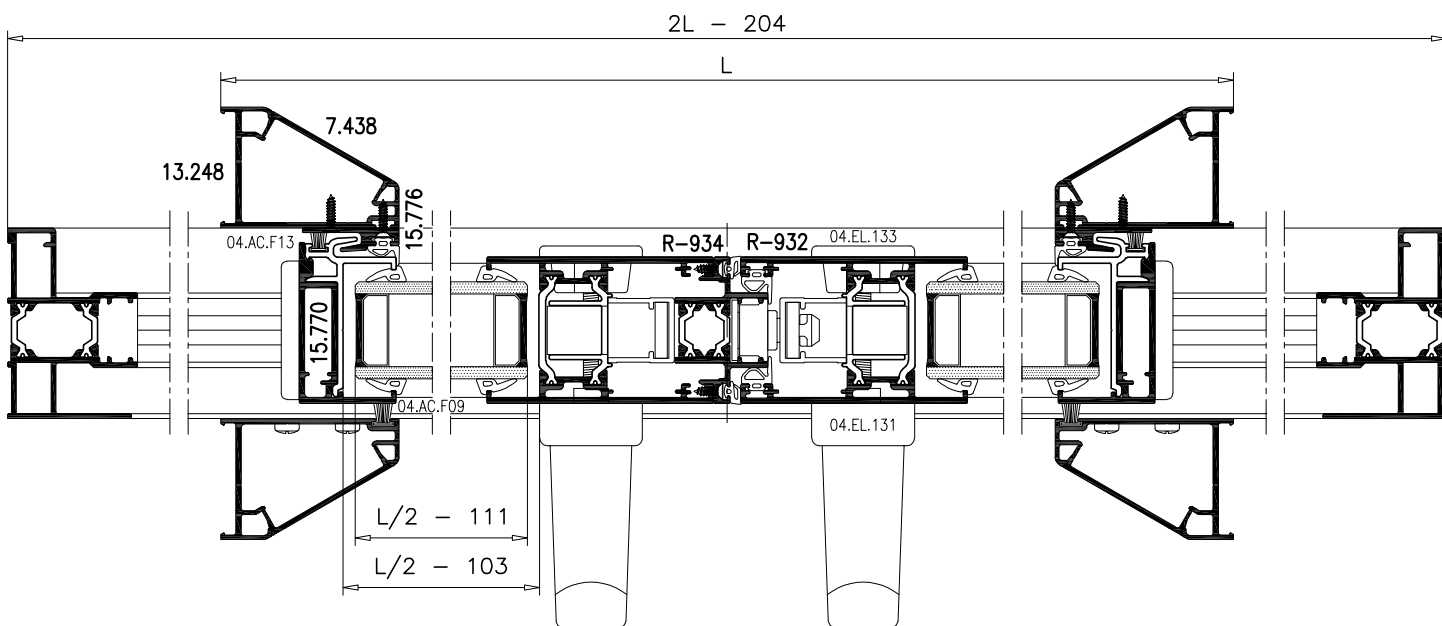
ACCESORIOS		
REFERENCIA	DENOMINACION	UNIDADES
04.EL.128	Kit Elevable	1
04.EL.122	Cremona ALTURA HOJA 1200-1840	1
04.EL.123	Cremona ALTURA HOJA 1820-2190	
04.EL.124	Cremona ALTURA HOJA 1970-2440	
04.EL.125	Cremona ALTURA HOJA 2370-2790	1
04.EL.114	Barra conexión ANCHO HOJA 650-1570	
04.EL.115	Barra conexión ANCHO HOJA 1571-1970	
04.EL.116	Barra conexión ANCHO HOJA 1971-2370	1
04.EL.131	Manilla	
04.EL.133	Uñero	
04.AC.842	Tope sobre Hoja	1
04.AC.K24	Kit estanqueidad Hoja Lateral	1
04.AC.K25	Kit estanqueidad Hoja Central	1
04.AC.059	Kit cartavientos Monocarril	1
04.AC.F09	Felpudo 7x9 Hoja Superior	(2L)-120
04.AC.F13	Felpudo 6x7.5 Hoja central	H-68
04.JU.038	Junta Perfil de cierre 15.776	H-68
04.JU.061	Junta Hoja Lateral/Inferior	(2H+L)-220
04.JU.063	Junta tapa canal Marco	(H+L)-180
38.PP.017	Engatillado Hoja Central	H-68
04.ES.079	Escuadra Marco	8
04.TA.016	Tapa de desagüe	2
04.AC.001	Válvula desagüe marco	2
04.AC.TD1	Válvula de desagüe hoja	2
SEGUN VIDRIO	Junta de acristalamiento Hoja	(4H+4L)-1.370



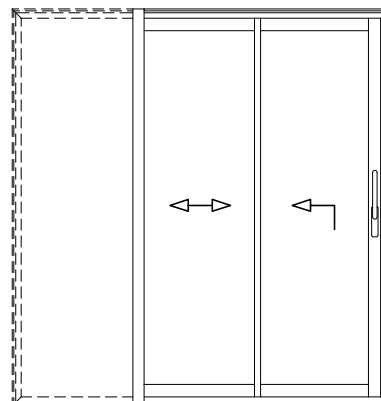
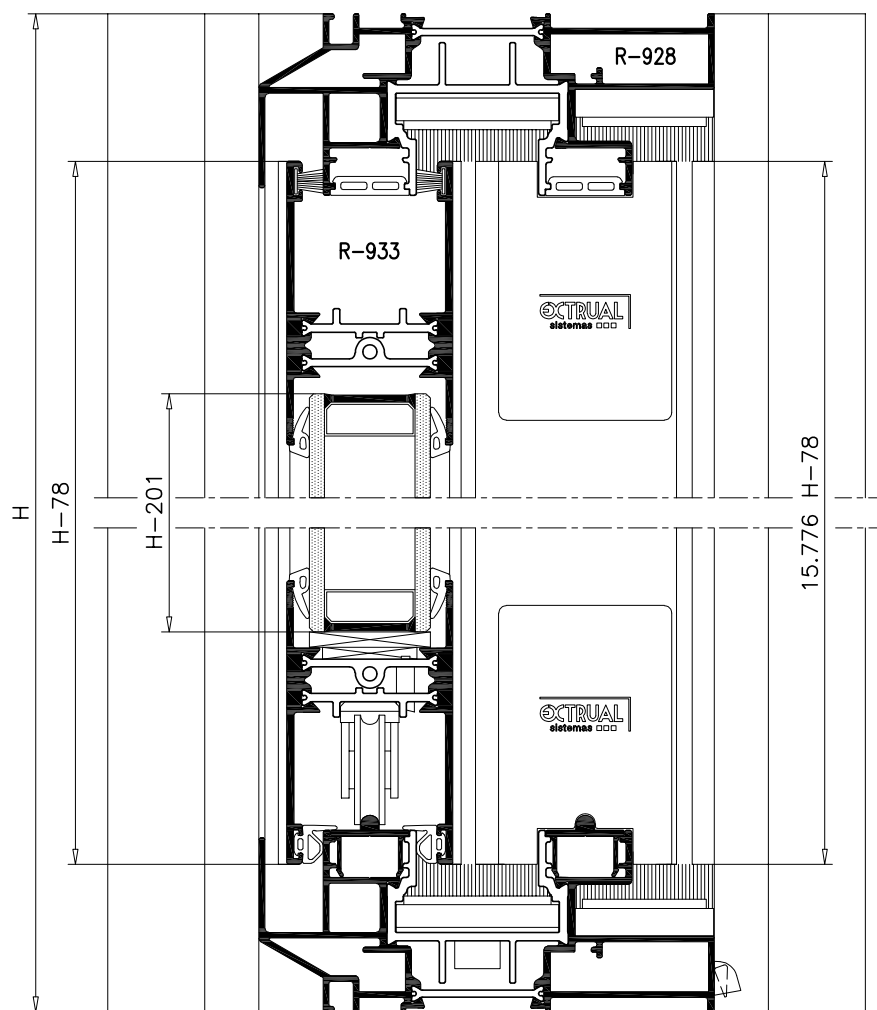
**ELEVABLE 2 HOJAS ENTREMURO MARCO MONOCARRIL**



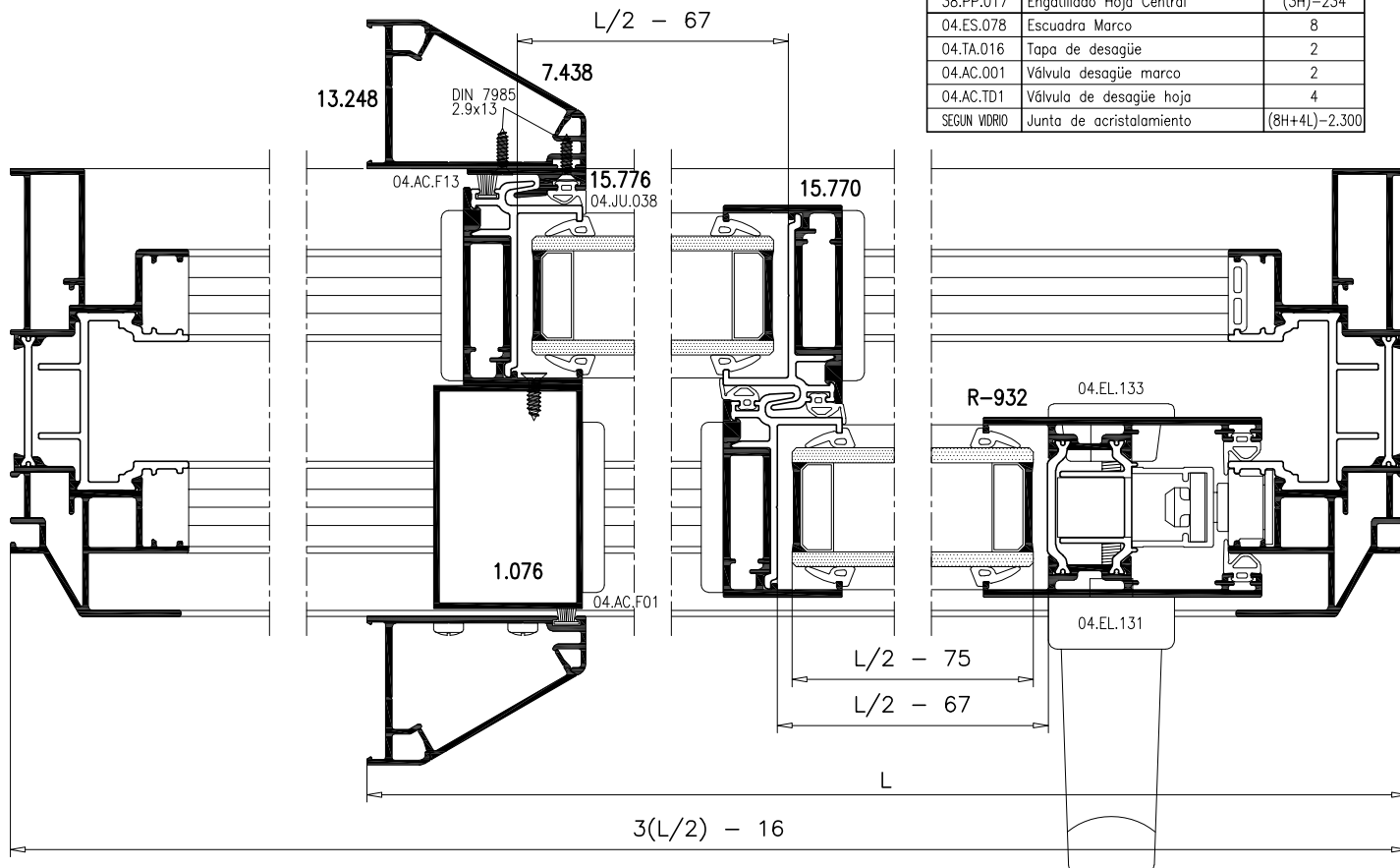
ACCESORIOS		
REFERENCIA	DENOMINACION	UNIDADES
04.EL.128	Kit Elevable	2
04.EL.122	Cremona ALTURA HOJA 1200-1840	2
04.EL.123	Cremona ALTURA HOJA 1820-2190	
04.EL.124	Cremona ALTURA HOJA 1970-2440	
04.EL.125	Cremona ALTURA HOJA 2370-2790	
04.EL.114	Barra conexión ANCHO HOJA 650-1570	2
04.EL.115	Barra conexión ANCHO HOJA 1571-1970	
04.EL.116	Barra conexión ANCHO HOJA 1971-2370	
04.EL.131	Manilla	2
04.EL.133	Uñero	2
04.AC.842	Tope sobre Hoja	2
04.AC.K24	Kit estanqueidad Hoja Lateral	2
04.AC.K25	Kit estanqueidad Hoja Central	2
04.AC.059	Kit cortavientos Monocarril	2
04.AC.061	Juego Topes Cierre 4 Hojas	1
04.AC.F09	Felpudo 7x9 Hoja Superior	(2L)-100
04.AC.F13	Felpudo 6x7.5 Hoja central	(2H)-136
04.JU.038	Junta Perfil de cierre 15.776	(2H)-136
04.JU.061	Junta Hoja Lateral/Inferior	(2H+2L)-240
04.JU.063	Junta tapacanal Marco	L-120
38.PP.017	Engatillado Hoja Central	(2H)-136
04.ES.079	Escuadra Marco	8
04.TA.016	Tapa de desagüe	2
04.AC.001	Válvula desagüe marco	2
04.AC.TD1	Válvula de desagüe hoja	2
SEGUN VIDRIO	Junta de acristalamiento Hoja	(8H+4L)-2.500



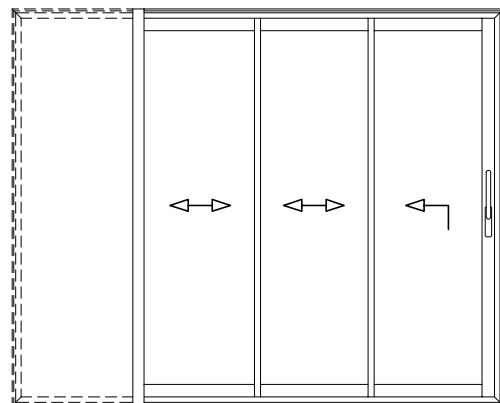
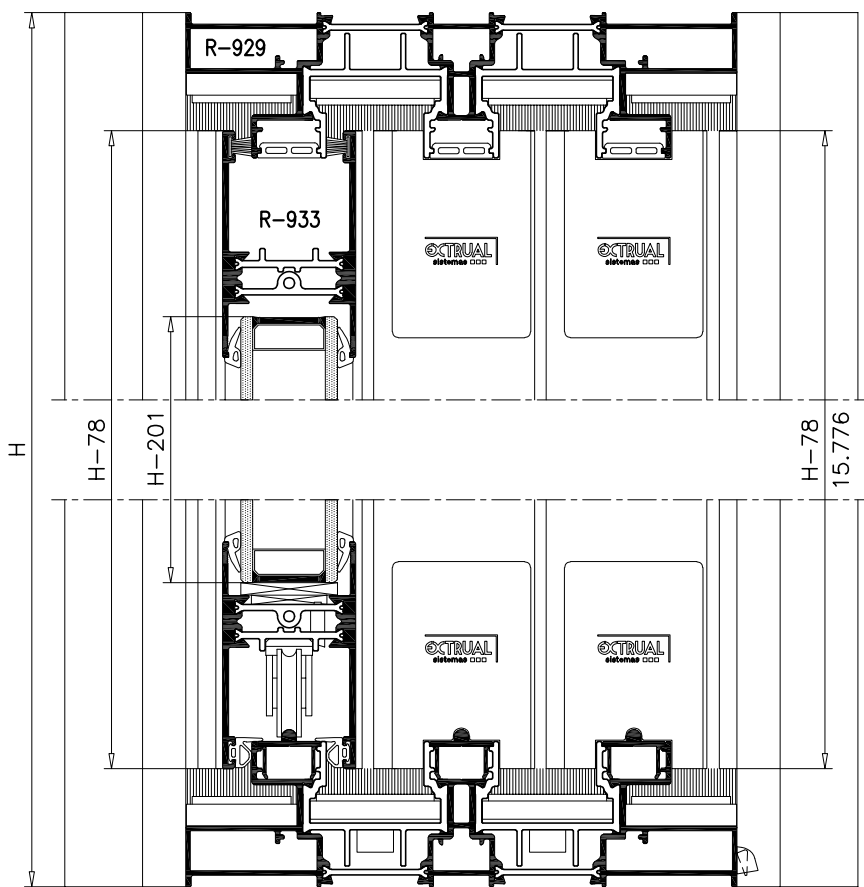
**ELEVABLE 2 HOJAS ENTREMURO**



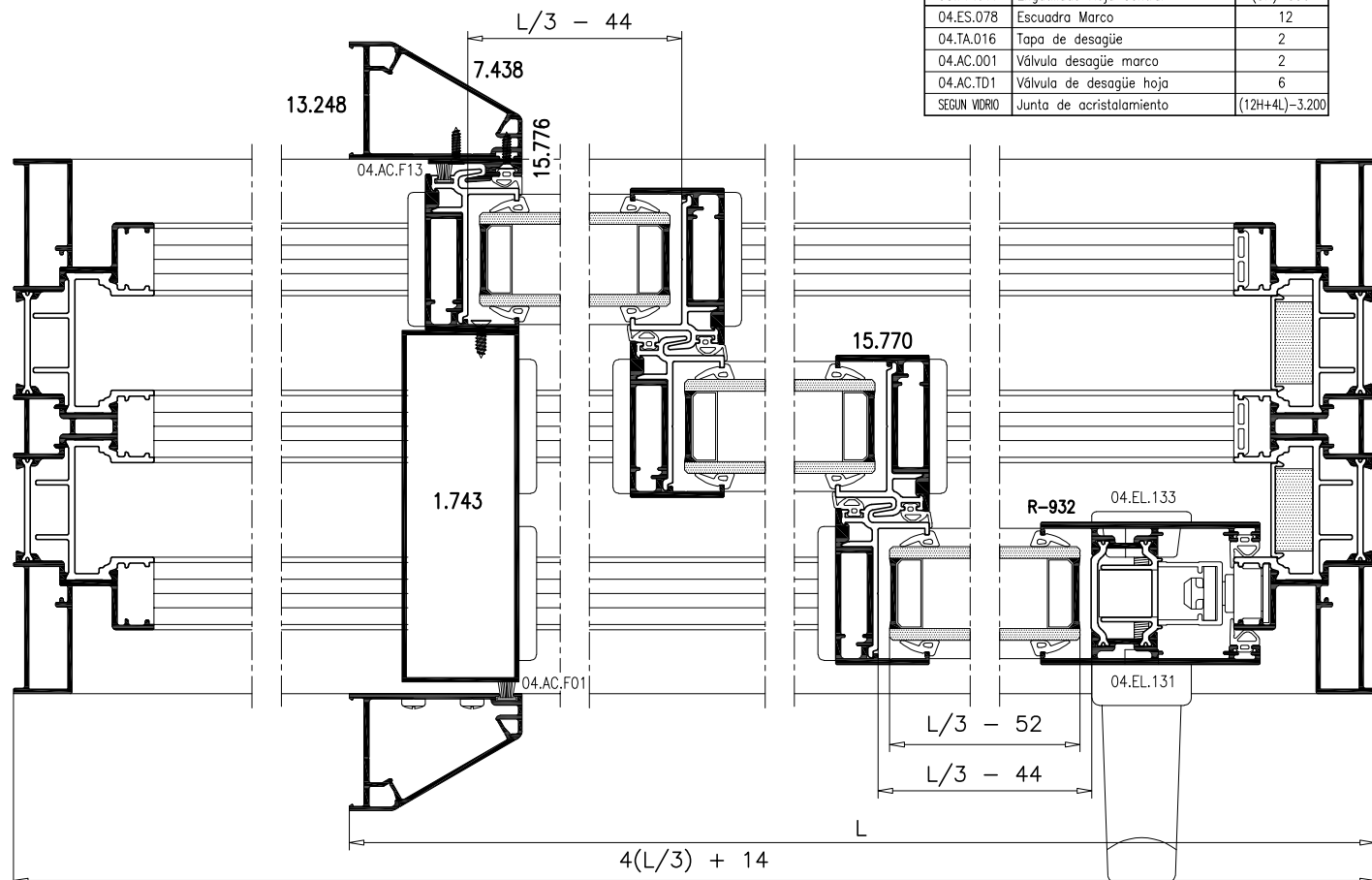
ACCESORIOS		
REFERENCIA	DENOMINACION	UNIDADES
04.EL.128	Kit Elevable	1
04.EL.122	Cremona ALTURA HOJA 1200-1840	1
04.EL.123	Cremona ALTURA HOJA 1820-2190	
04.EL.124	Cremona ALTURA HOJA 1970-2440	
04.EL.125	Cremona ALTURA HOJA 2370-2790	
04.EL.114	Barra conexión ANCHO HOJA 650-1570	
04.EL.115	Barra conexión ANCHO HOJA 1571-1970	1
04.EL.116	Barra conexión ANCHO HOJA 1971-2370	
04.EL.131	Manilla	
04.EL.133	Uñero	1
04.AC.842	Tope sobre Hoja	1
04.EL.062	Rueda Hoja central corredera	2
04.AC.K24	Kit estanqueidad Hoja Lateral	1
04.AC.K25	Kit estanqueidad Hoja Central	4
04.AC.057	Kit cortavientos	1
04.AC.060	Kit cortavientos	1
04.AC.F09	Felpudo 7x9 Hoja Superior/Inferior	3L
04.AC.F13	Felpudo 6x7.5 Hoja central	H-78
04.AC.F01	Felpudo 7x6 cierre central	H-92
04.JU.038	Junta Perfil de cierre 15.776	H-78
04.JU.061	Junta Hoja Lateral/Inferior	(2H+L)-160
04.JU.062	Junta Hoja Central	(2H)-156
04.JU.063	Junta tapacanal Marco	(2H+2L)-400
38.PP.017	Engatillado Hoja Central	(3H)-234
04.ES.078	Escuadra Marco	8
04.TA.016	Tapa de desagüe	2
04.AC.001	Válvula desagüe marco	2
04.AC.TD1	Válvula de desagüe hoja	4
SEGUN VIDRIO	Junta de acristalamiento	(8H+4L)-2.300



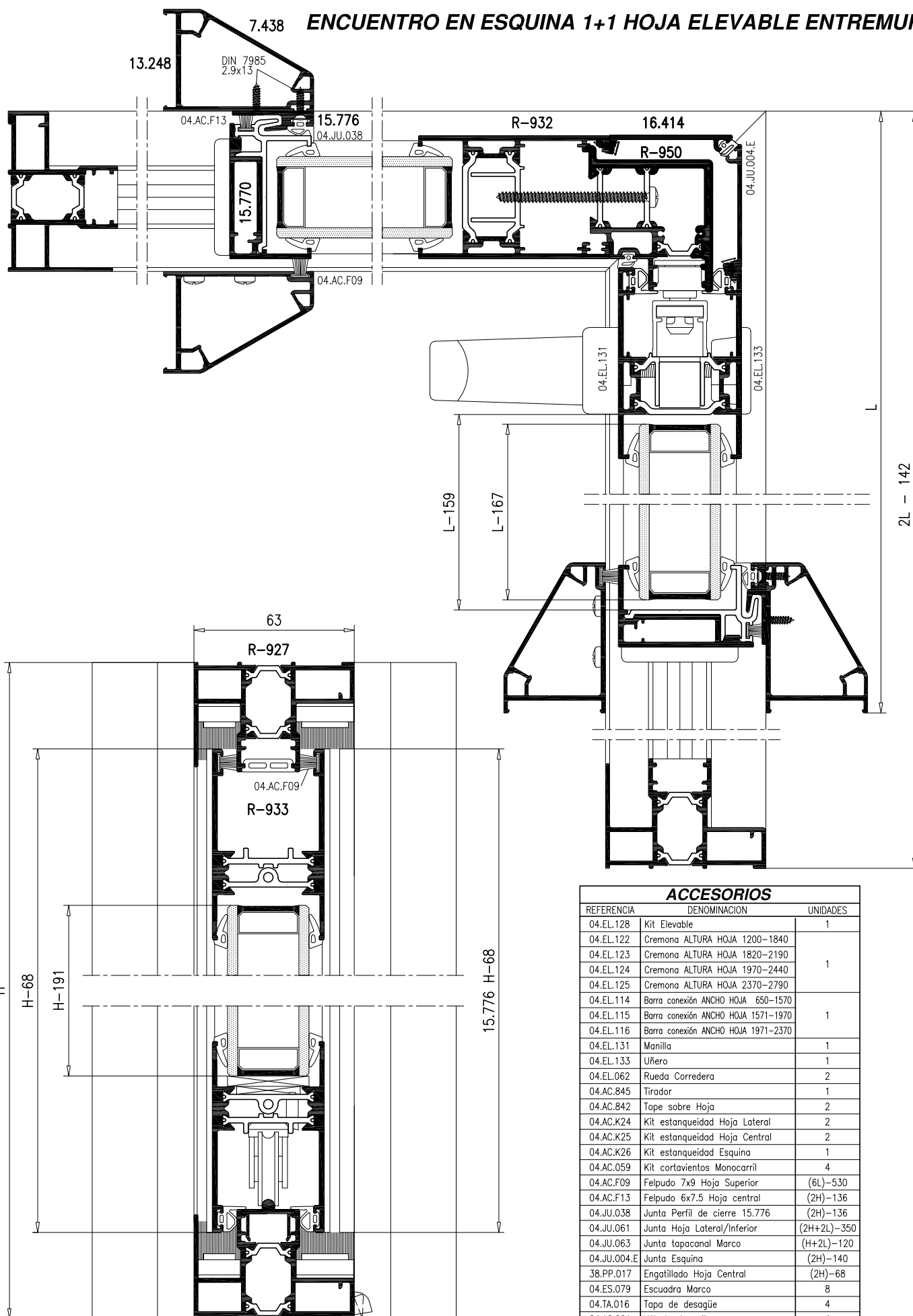
**ELEVABLE 3 HOJAS ENTREMURO**



ACCESORIOS		
REFERENCIA	DENOMINACION	UNIDADES
04.EL.128	Kit Elevable	1
04.EL.122	Cremona ALTURA HOJA 1200-1840	1
04.EL.123	Cremona ALTURA HOJA 1820-2190	
04.EL.124	Cremona ALTURA HOJA 1970-2440	
04.EL.125	Cremona ALTURA HOJA 2370-2790	
04.EL.114	Barra conexión ANCHO HOJA 650-1570	1
04.EL.115	Barra conexión ANCHO HOJA 1571-1970	
04.EL.116	Barra conexión ANCHO HOJA 1971-2370	
04.EL.131	Manilla	1
04.EL.133	Uñero	1
04.AC.842	Tope sobre Hoja	1
04.EL.062	Rueda Hoja central corredera	4
04.AC.K24	Kit estanqueidad Hoja Lateral	1
04.AC.K25	Kit estanqueidad Hoja Central	7
04.AC.057	Kit cortavientos	2
04.AC.060	Kit cortavientos	2
04.AC.F09	Felpudo 7x9 Hoja Superior/Inferior	3L
04.AC.F13	Felpudo 6x7.5 Hoja central	H-78
04.AC.F01	Felpudo 7x6 cierre central	H-92
04.JU.038	Junta Perfil de cierre 15.776	H-78
04.JU.061	Junta Hoja Lateral/Inferior	(2H+L)-160
04.JU.062	Junta Hoja Central	(4H)-312
04.JU.063	Junta tapa canal Marco	(3H+3L)-600
38.PP.017	Engatillado Hoja Central	(5H)-390
04.ES.078	Escuadra Marco	12
04.TA.016	Tapa de desagüe	2
04.AC.001	Válvula desagüe marco	2
04.AC.TD1	Válvula de desagüe hoja	6
SEGUN VIDRIO	Junta de acristalamiento	(12H+4L)-3.200

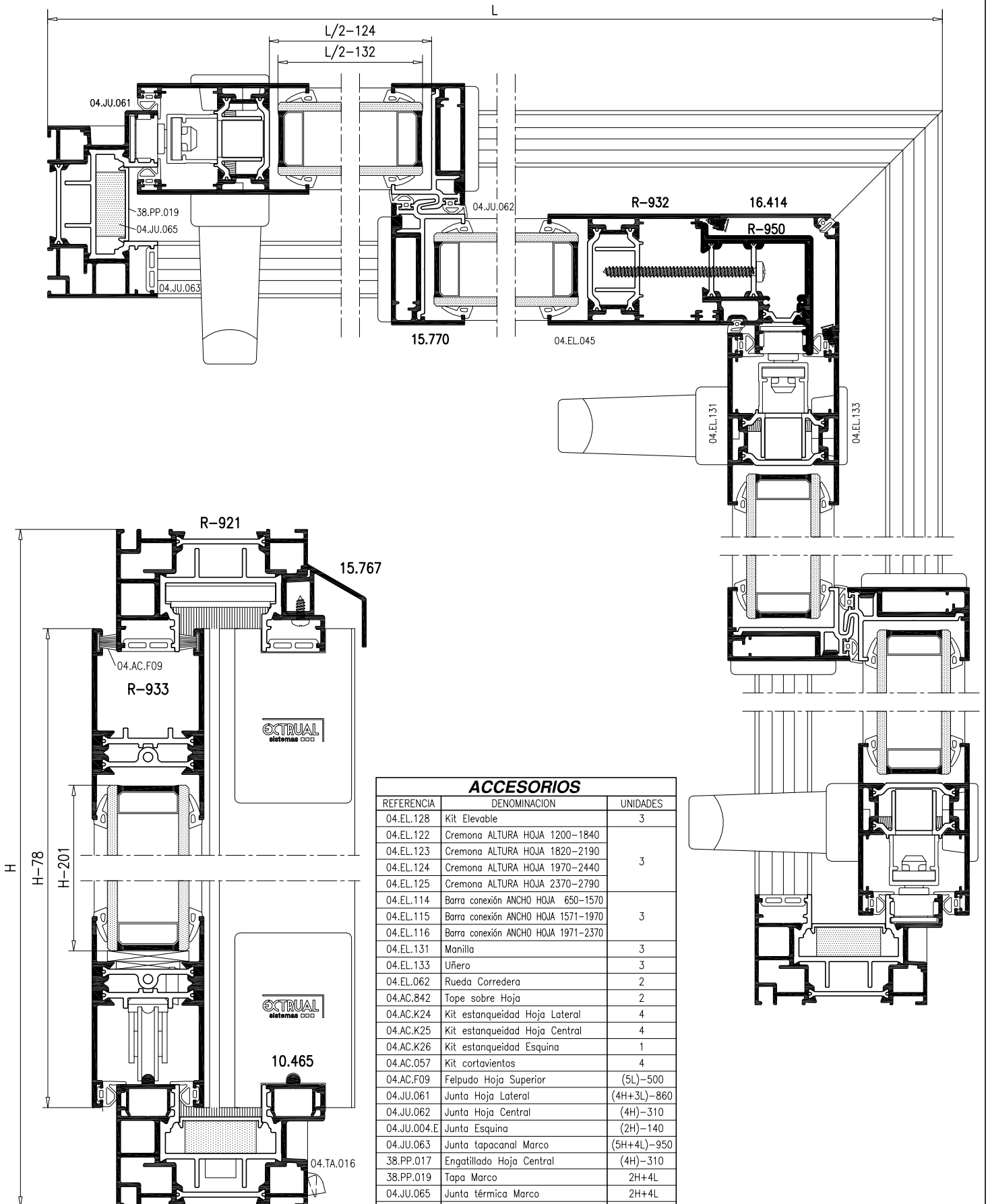


**ENCUENTRO EN ESQUINA 1+1 HOJA ELEVABLE ENTREMUROS**



ACCESORIOS		
REFERENCIA	DENOMINACION	UNIDADES
04.EL.128	Kit Elevable	1
04.EL.122	Cremona ALTURA HOJA 1200-1840	1
04.EL.123	Cremona ALTURA HOJA 1820-2190	
04.EL.124	Cremona ALTURA HOJA 1970-2440	
04.EL.125	Cremona ALTURA HOJA 2370-2790	
04.EL.114	Barra conexión ANCHO HOJA 650-1570	1
04.EL.115	Barra conexión ANCHO HOJA 1571-1970	
04.EL.116	Barra conexión ANCHO HOJA 1971-2370	
04.EL.131	Manilla	1
04.EL.133	Uñero	1
04.EL.062	Rueda Corredera	2
04.AC.845	Tirador	1
04.AC.842	Tope sobre Hoja	2
04.AC.K24	Kit estanqueidad Hoja Lateral	2
04.AC.K25	Kit estanqueidad Hoja Central	2
04.AC.K26	Kit estanqueidad Esquina	1
04.AC.059	Kit cortavientos Monocarril	4
04.AC.F09	Felpudo 7x9 Hoja Superior	(6L)-530
04.AC.F13	Felpudo 6x7.5 Hoja central	(2H)-136
04.JU.038	Junta Perfil de cierre 15.776	(2H)-136
04.JU.061	Junta Hoja Lateral/Inferior	(2H+2L)-350
04.JU.063	Junta tapa canal Marco	(H+2L)-120
04.JU.004.E	Junta Esquina	(2H)-140
38.PP.017	Engatillado Hoja Central	(2H)-68
04.ES.079	Escuadra Marco	8
04.TA.016	Tapa de desagüe	4
04.AC.001	Válvula desagüe marco	4
04.AC.TD1	Válvula de desagüe hoja	4

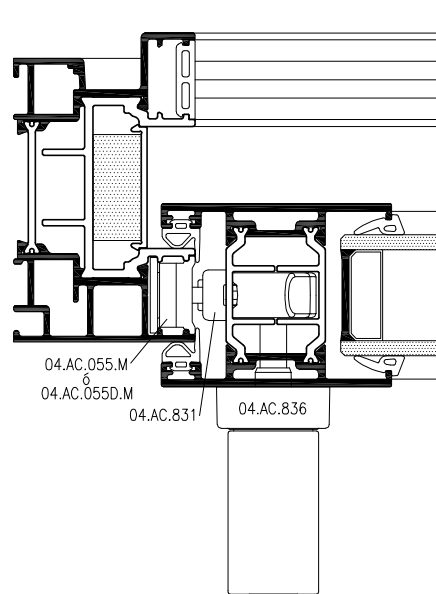
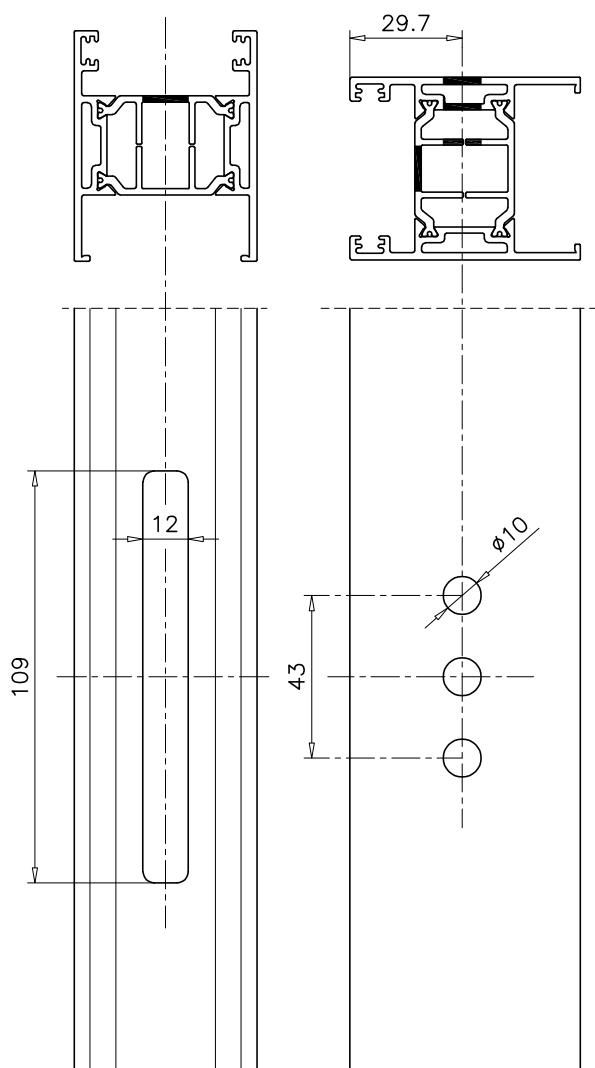
**ENCUENTRO EN ESQUINA ELEVABLE 2+2 HOJAS**



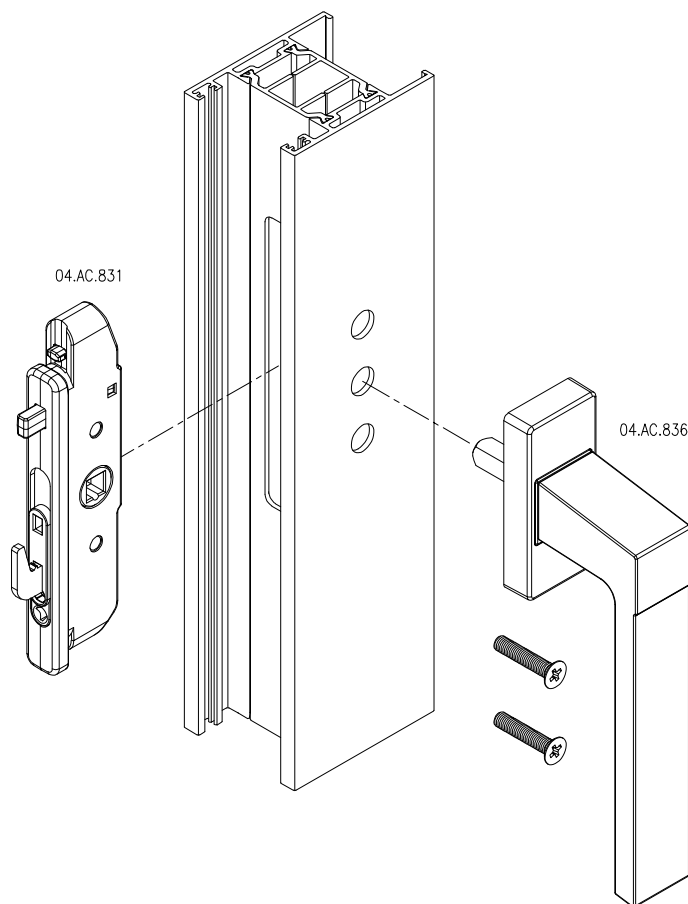
**ACCESORIOS**

REFERENCIA	DENOMINACION	UNIDADES
04.EL.128	Kit Elevable	3
04.EL.122	Cremona ALTURA HOJA 1200-1840	3
04.EL.123	Cremona ALTURA HOJA 1820-2190	
04.EL.124	Cremona ALTURA HOJA 1970-2440	
04.EL.125	Cremona ALTURA HOJA 2370-2790	
04.EL.114	Barra conexión ANCHO HOJA 650-1570	
04.EL.115	Barra conexión ANCHO HOJA 1571-1970	
04.EL.116	Barra conexión ANCHO HOJA 1971-2370	
04.EL.131	Manilla	3
04.EL.133	Uñero	3
04.EL.062	Rueda Corredera	2
04.AC.842	Tape sobre Hoja	2
04.AC.K24	Kit estanqueidad Hoja Lateral	4
04.AC.K25	Kit estanqueidad Hoja Central	4
04.AC.K26	Kit estanqueidad Esquina	1
04.AC.057	Kit cortavientos	4
04.AC.F09	Felpudo Hoja Superior	(5L)-500
04.JU.061	Junta Hoja Lateral	(4H+3L)-860
04.JU.062	Junta Hoja Central	(4H)-310
04.JU.004.E	Junta Esquina	(2H)-140
04.JU.063	Junta tapacanal Marco	(5H+4L)-950
38.PP.017	Engatillado Hoja Central	(4H)-310
38.PP.019	Tapa Marco	2H+4L
04.JU.065	Junta térmica Marco	2H+4L
04.ES.078	Escuadra Marco	8
04.AC.066	Juego tapas Visera	1
04.TA.016	Tapa de desagüe	4
04.AC.001	Válvula desagüe marco	4
04.AC.TD1	Válvula de desagüe hoja	8

**Mecanizado y Montaje de Cremona y Manillas CARRA y Manilla Minimalista**



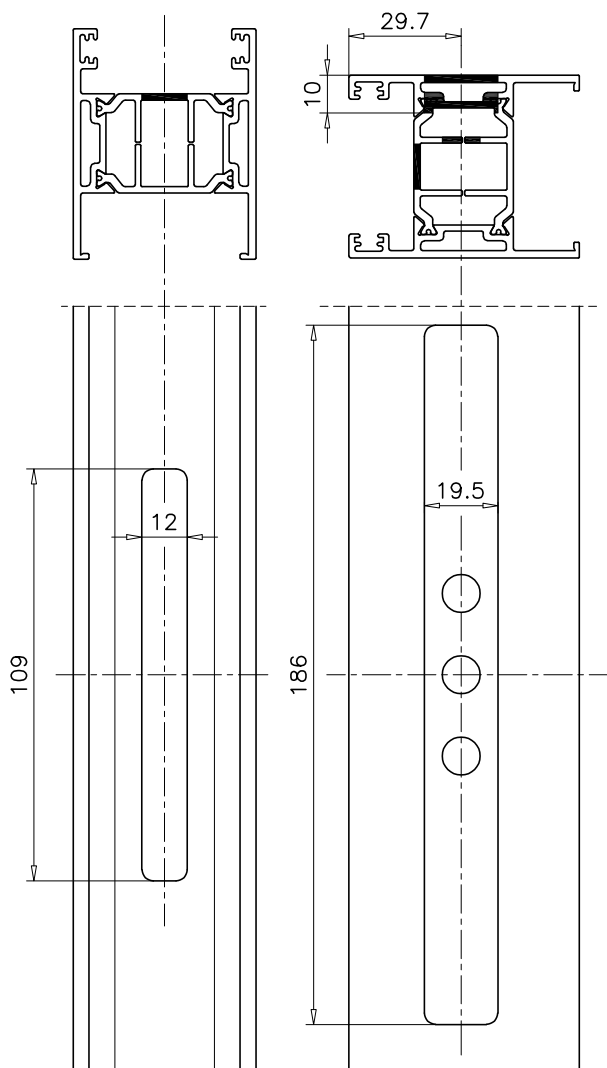
El cajeadado de 109x12 se realiza con el troquel 04.TRO.E140 y los taladros de 10mm con plantilla incluida en el mismo troquel



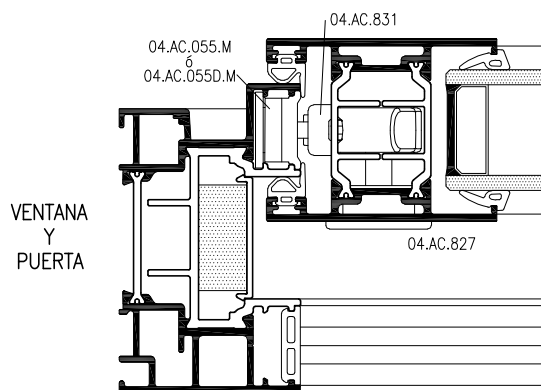
La Cremona de 1 punto 04.AC.831 se monta clipada sin necesidad de tornillos sobre el cajeadado de 109x12 de la hoja. Si es necesario añadir más puntos de cierre se utilizan los alargadores 04.AC.832 (2 puntos) y 04.AC.833 (3 puntos) que se montan frontalmente sin necesidad de calzos ni mecanizados. Es posible añadir más puntos de cierre con el prolongador 04.AC.814. Hay dos opciones de cerradero, el 04.AC.055 que se coloca frontalmente sobre el carril con el marco ya montado y el 04.AC.055D que se desliza en el carril antes de montar el marco.

Este sistema permite añadir tantos puntos de cierre como sea necesario a una ventana o puerta ya instalada sin necesidad de realizar ningún tipo de mecanizado

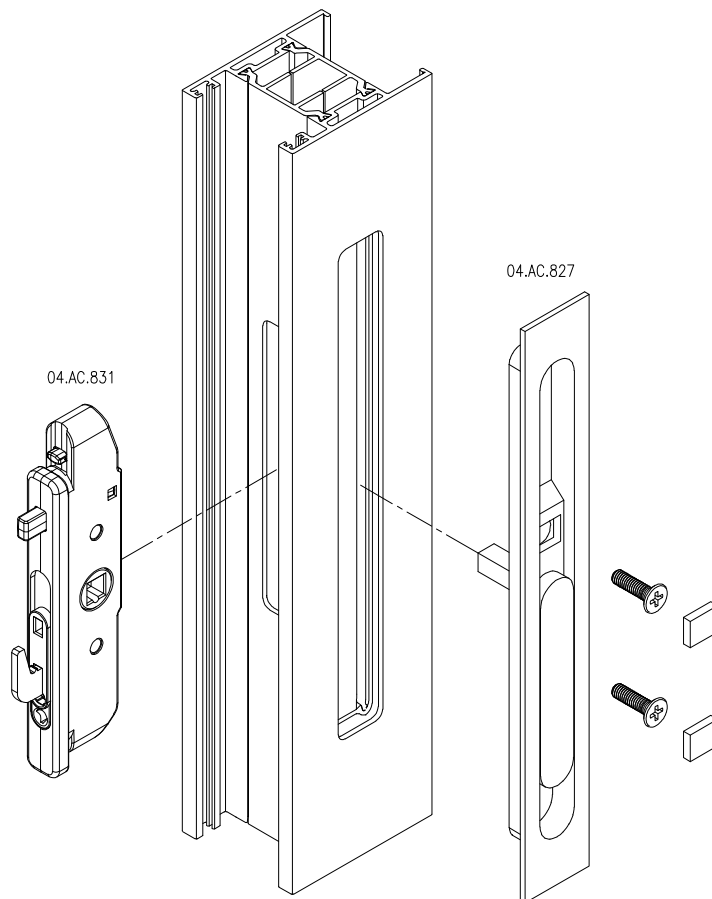
**Mecanizado y Montaje de Cremona y Manilla Embutida 04.AC.827**



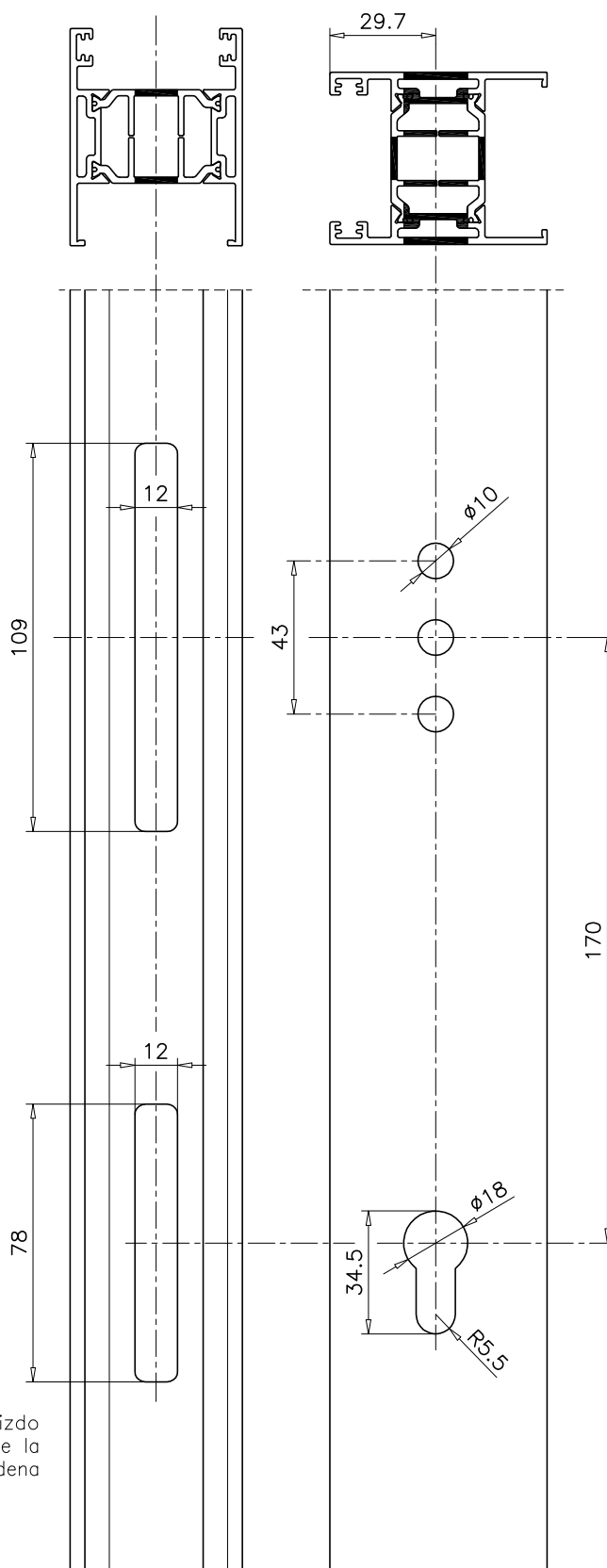
El cajeadado de 109x12 se realiza con el troquel 04.TRO.E140 y los taladros de 10mm con plantilla incluida en el mismo troquel, que sirve también como plantilla para marcar el cajeadado de 186x19.5 que se realiza con fresadora.



La Manilla Embutida 04.AC.827 acciona la cremóna con cualquier número de puntos de cierre y permite el cruce de la hoja pasiva.

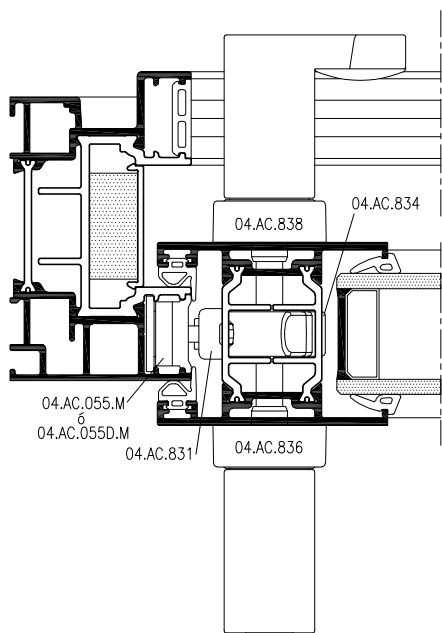


**Mecanizado en Hoja para colocación de Cremona de 3 puntos de cierre con llave y Manilla CARRA doble**

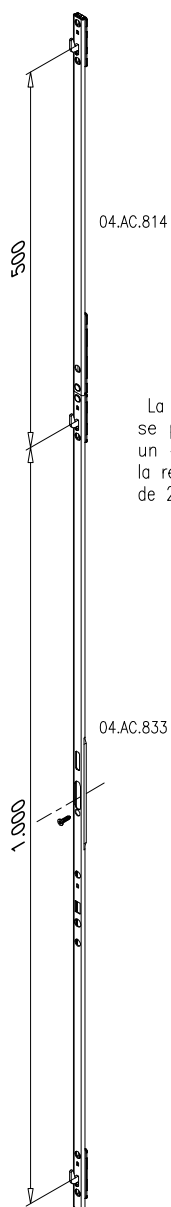


Es necesario hacer el mecanizado de 78x12 en las dos paredes de la hoja para poder colocar la condensa 04.AC.834

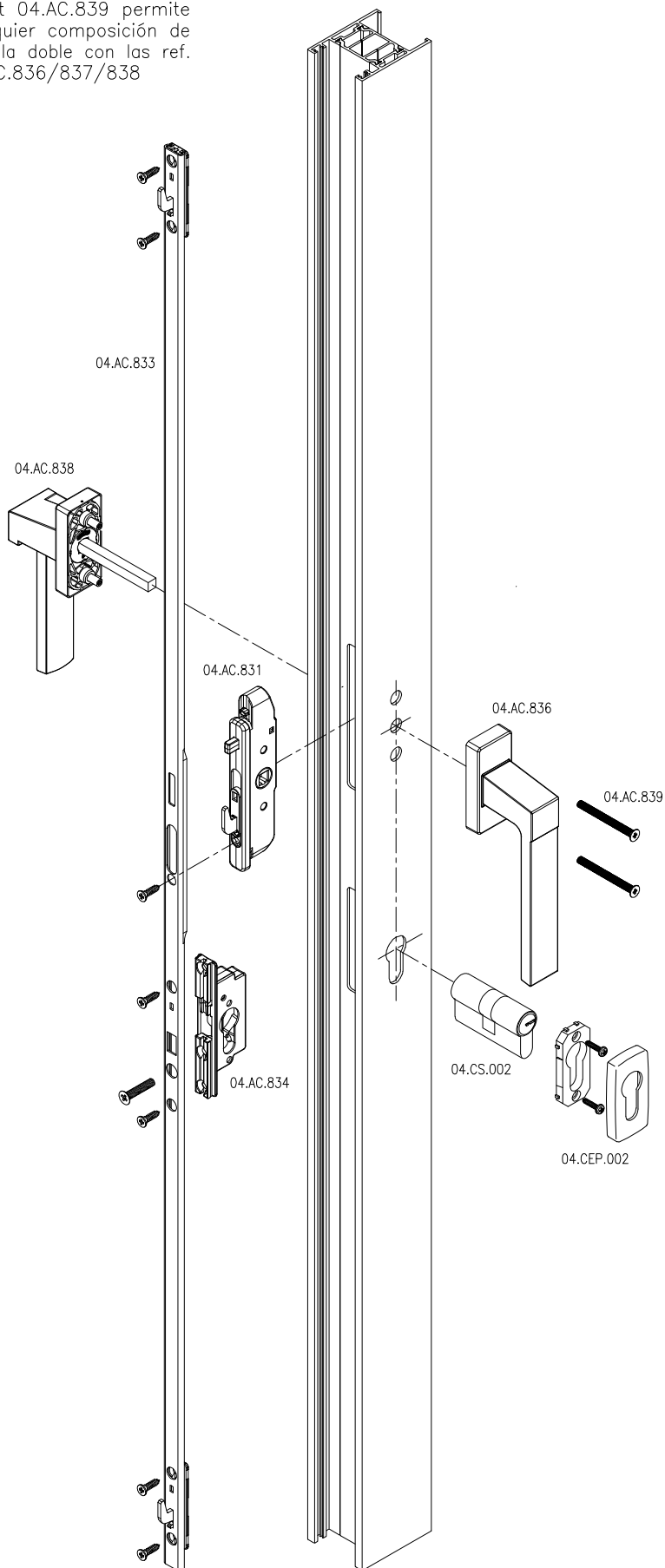
**Montaje de Cremona de 3 puntos de cierre con llave y Manilla CARRA doble**



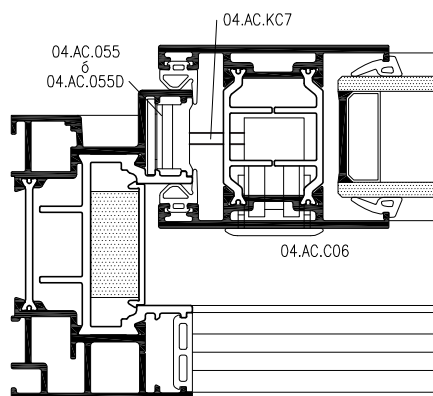
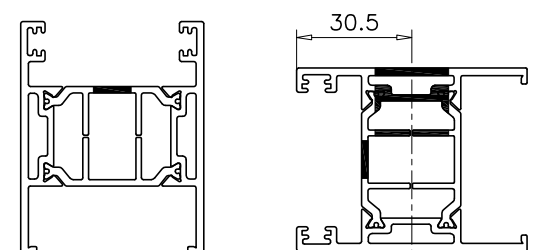
El kit 04.AC.839 permite cualquier composición de manilla doble con las ref. 04.AC.836/837/838



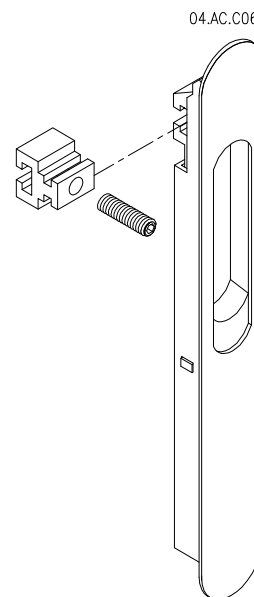
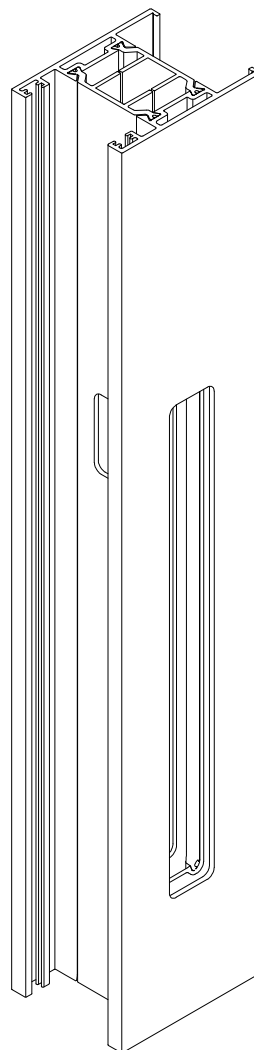
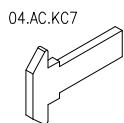
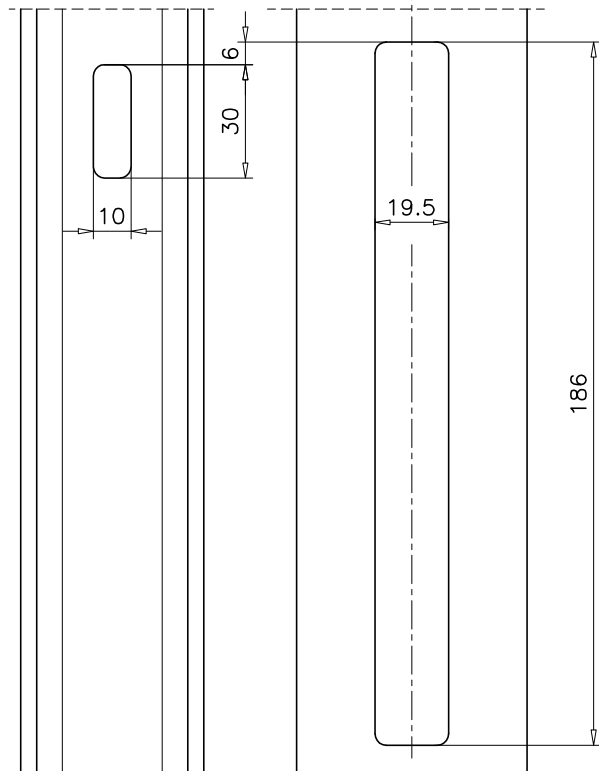
La cremona de 3 puntos 04.AC.833 se pueden prolongar añadiendo un 4º punto de cierre utilizando la referencia 04.AC.814, para hojas de 2,20mts de altura mínima.



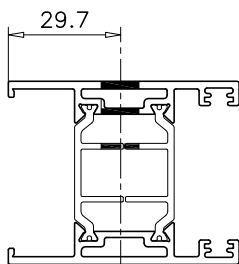
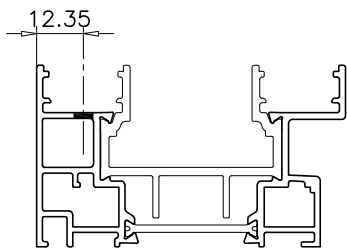
**Montaje de Cierre Embutido en Ventana**



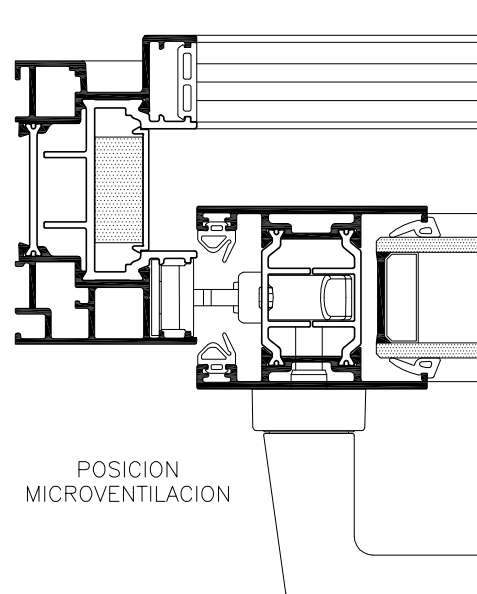
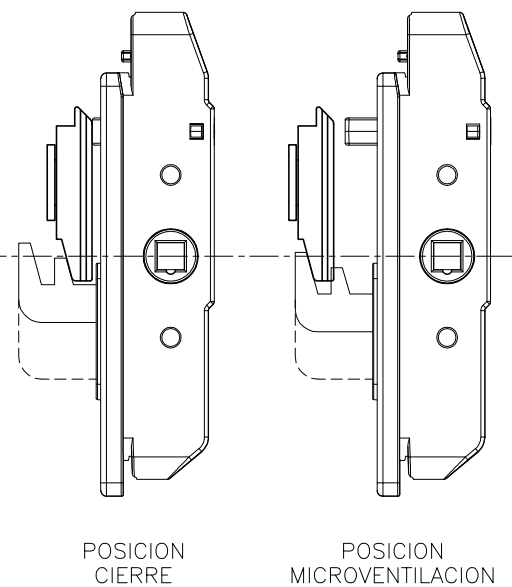
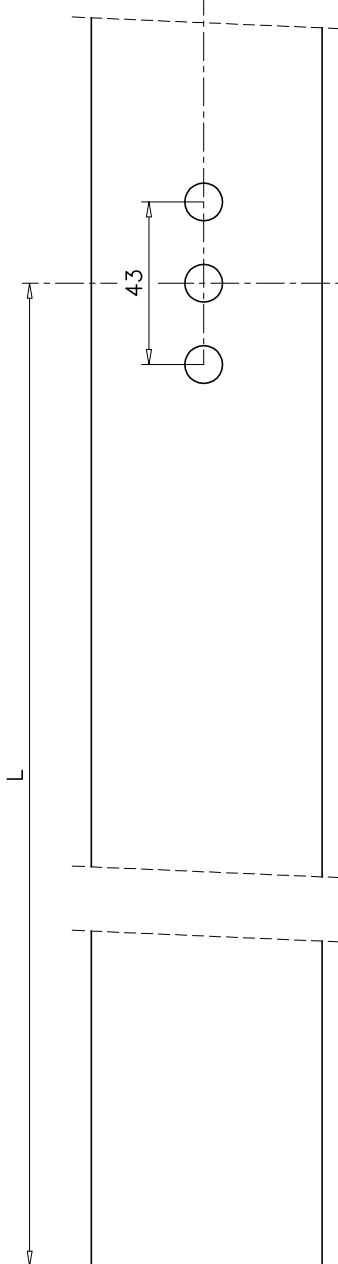
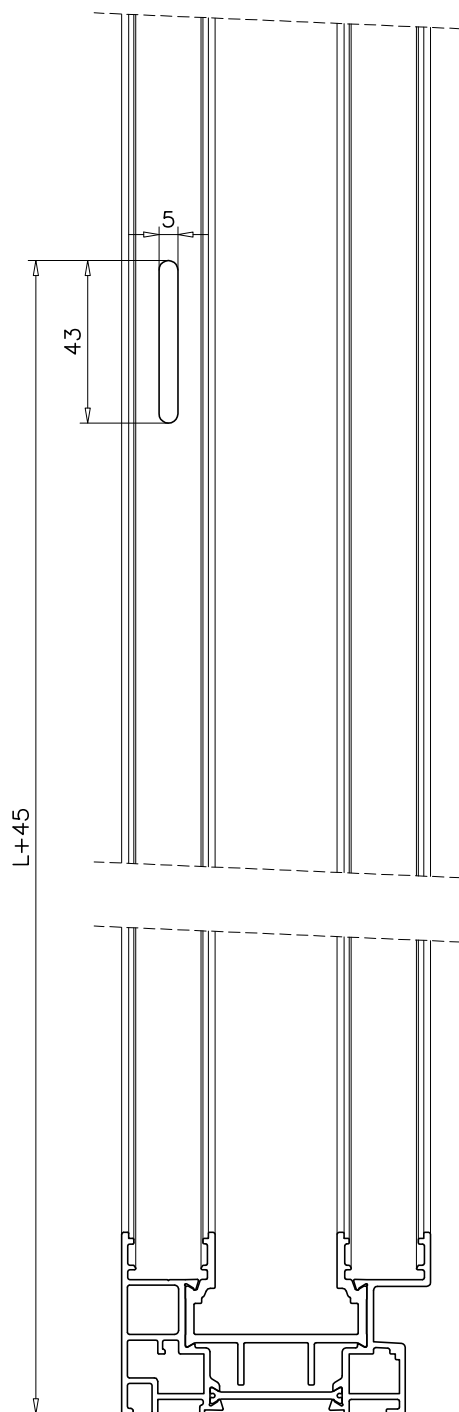
El cierre embutido 04.AC.C06 sólo es recomendable para ventanas de pequeñas dimensiones.



**Mecanizado en Marco para Microventilación**



Es necesario sustituir el gancho de la cremóna por el gancho de microventilación 04.AC.835



La microventilación solo se monta en la hoja interior

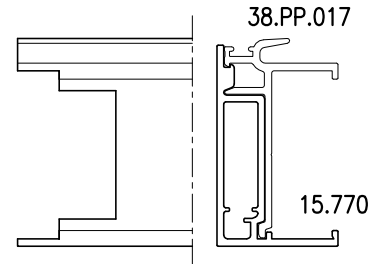
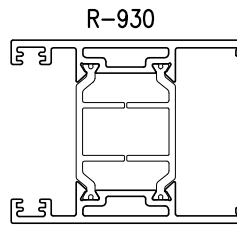
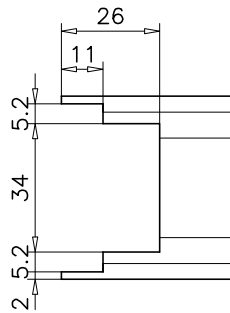
**Mecanizado Hoja Lateral R930 y Central Corredera 15.770+38.PP.017**

**RETESTADO DE HOJAS**

FRESA 74x5.2mm

FRESA 104x34mm

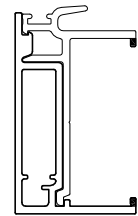
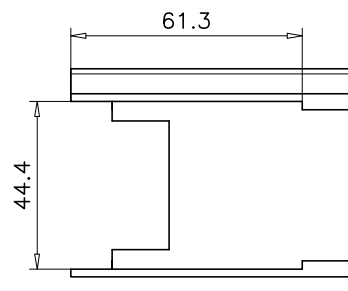
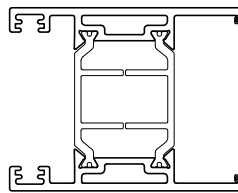
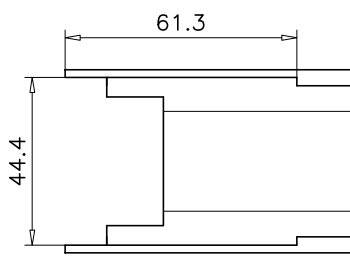
FRESA 74x5.2mm  
SEPARADOR 2mm



Se realiza con el Juego de Fresas 04.TRO.JF140

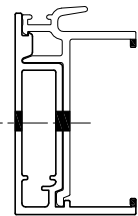
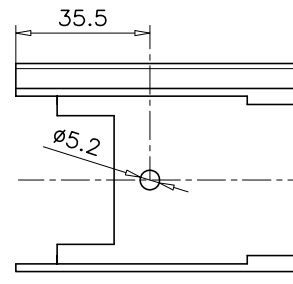
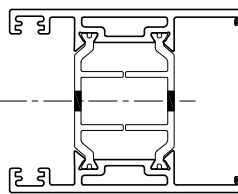
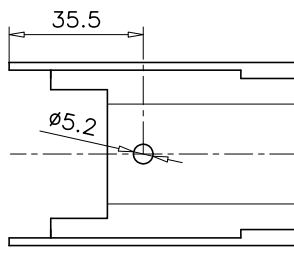
Se recomienda fijar el perfil de poliamida 38.PP.017 al perfil de hoja 15.770 con tornillos DIN7982  $\varnothing 3.5 \times 9.5$  cada 500mm para evitar que se mueva durante las operaciones de mecanizado

**CORTE DE PESTAÑAS EN HOJAS**

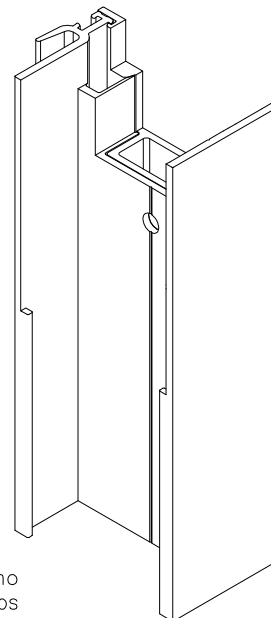
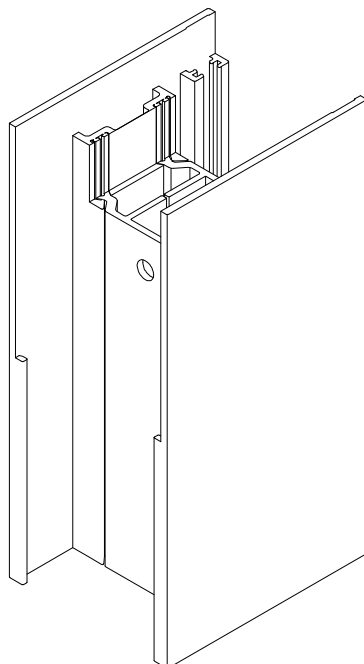


Se realiza con Troquel 04.TRO.E140 (Es necesario retestar antes los perfiles)

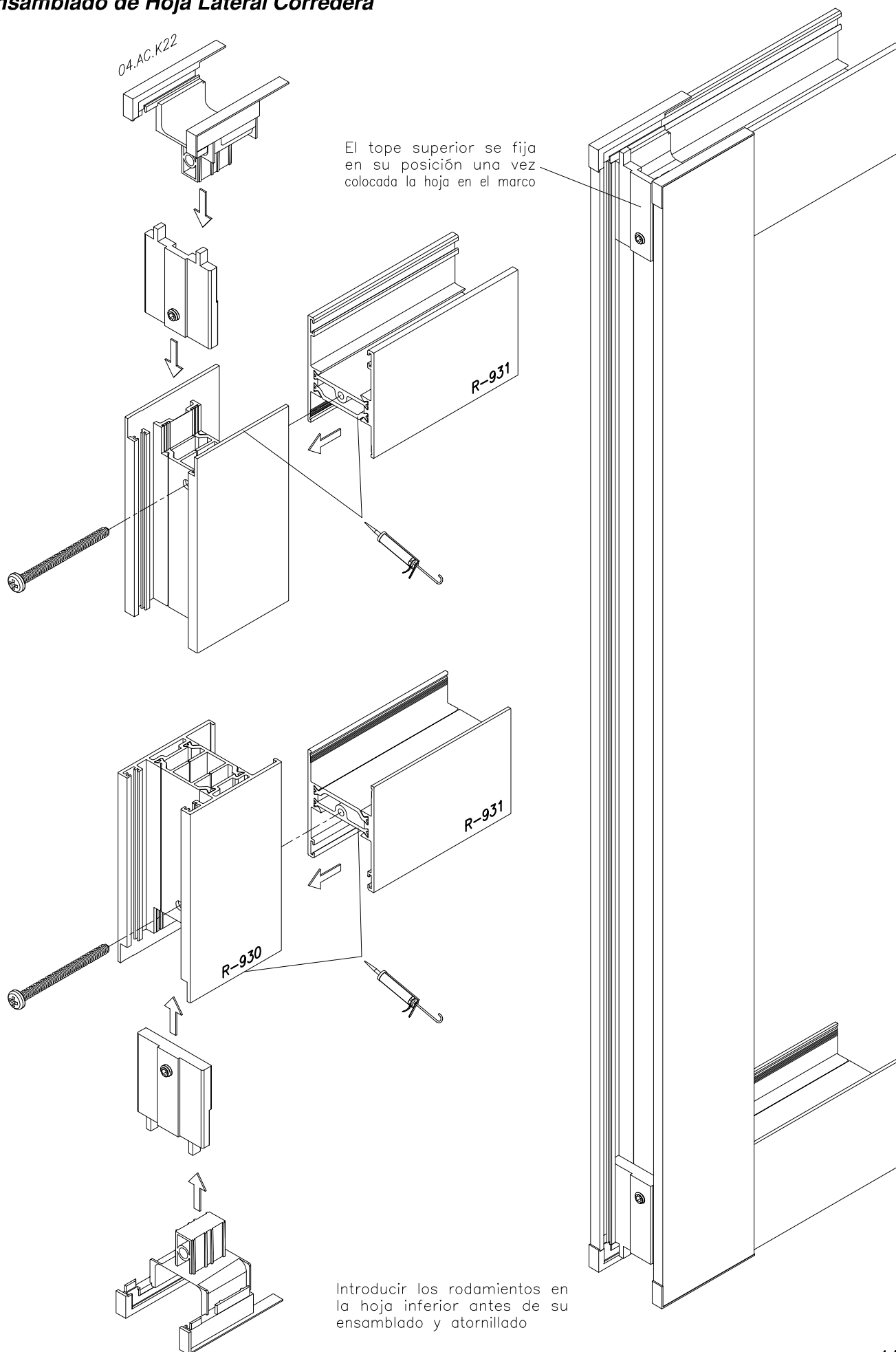
**TALADRADO DE HOJAS**



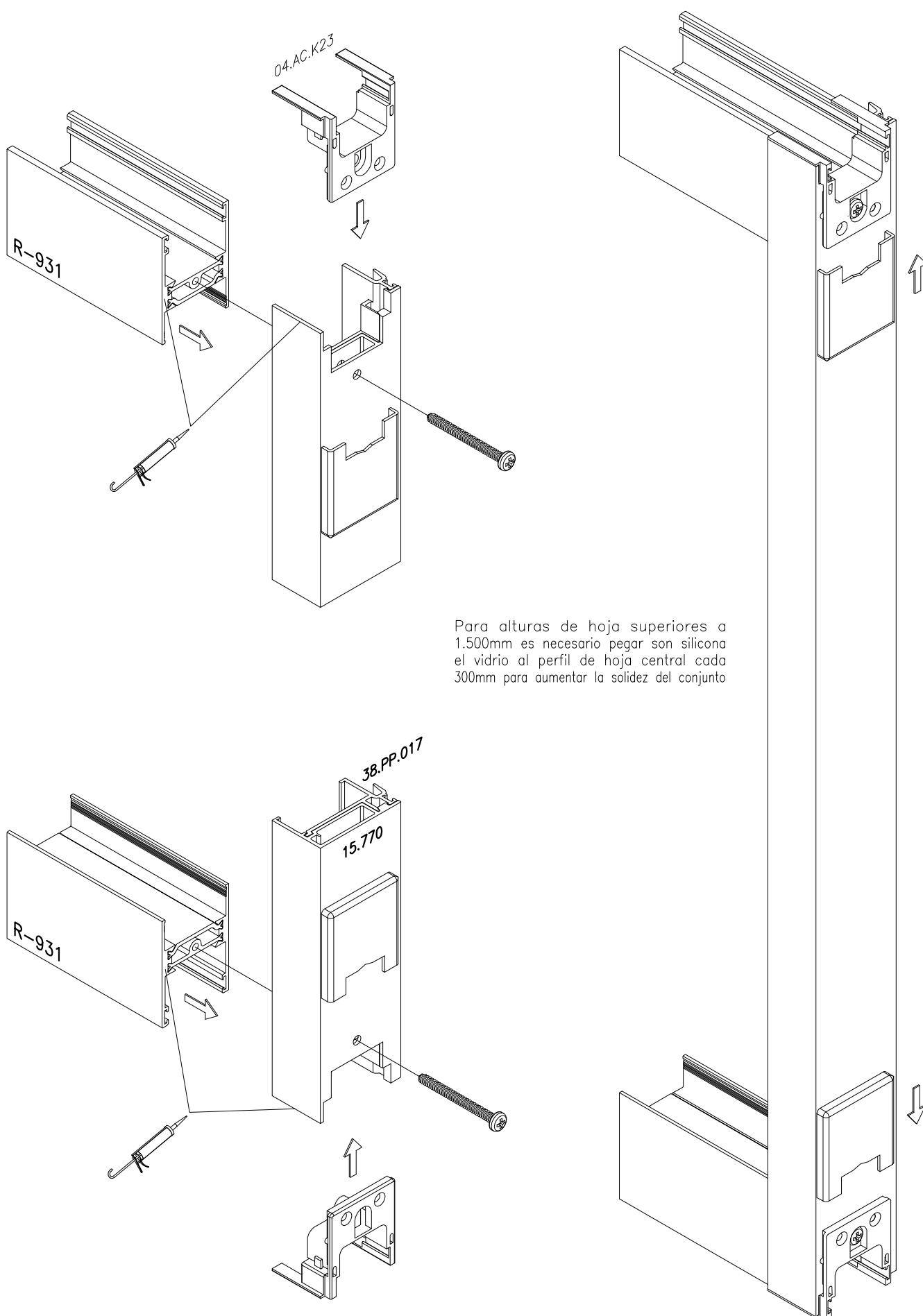
Se realiza con Troquel 04.TRO.E140 (Es necesario retestar antes los perfiles)



Se realiza el mismo mecanizado en ambos extremos

**Ensamblado de Hoja Lateral Corredera**

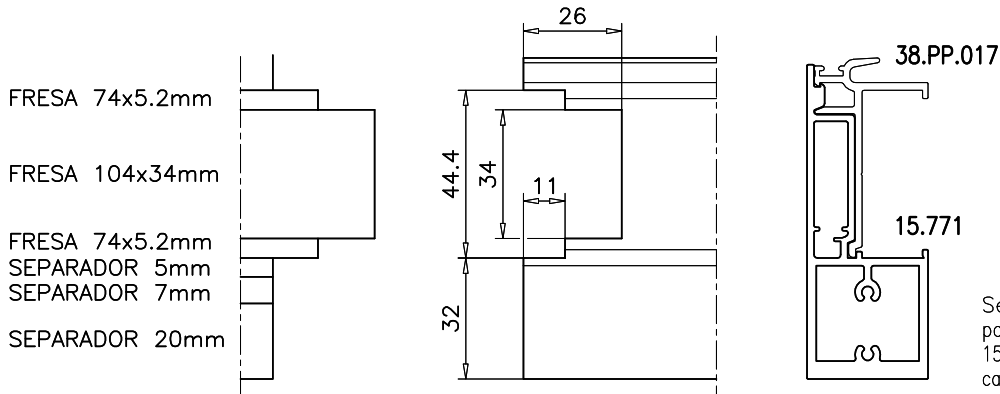
**Ensamblado de Hoja Central Corredera**



Para alturas de hoja superiores a 1.500mm es necesario pegar con silicona el vidrio al perfil de hoja central cada 300mm para aumentar la solidez del conjunto

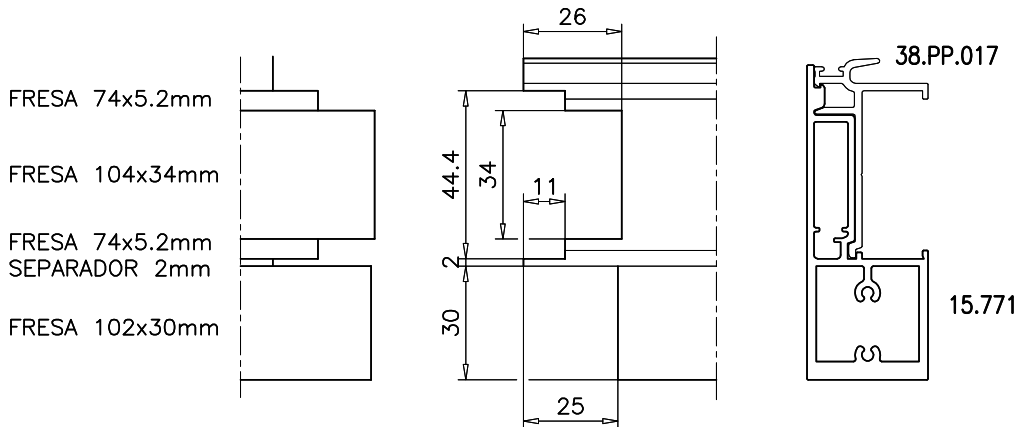
**Mecanizado Hoja Central Reforzada Corredera 15.771+38.PP.017**

Se realiza con el Juego de Fresas 04.TRO.JF140

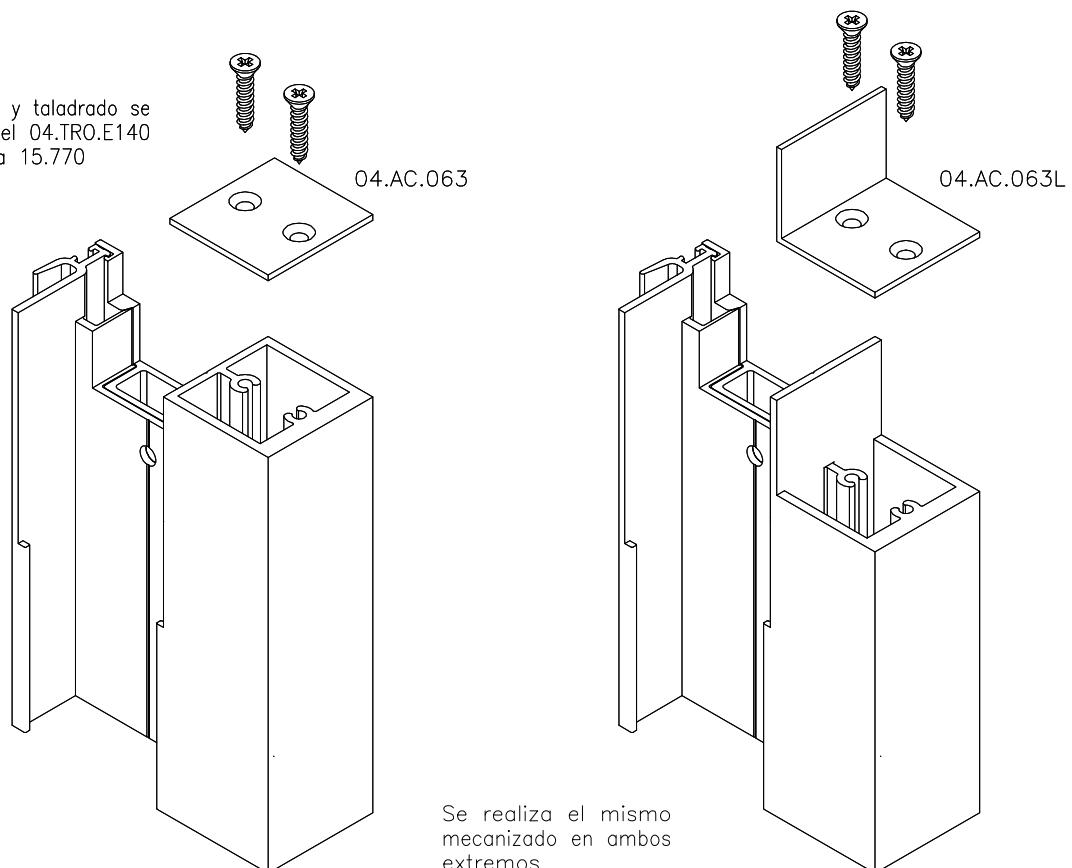


Se recomienda fijar el perfil de poliamida 38.PP.017 al perfil de hoja 15.772 con tornillos DIN 7982  $\varnothing$ 3.5x9.5 cada 500mm para evitar que se mueva durante las operaciones de mecanizado

Se realiza con el Juego de Fresas 04.TRO.JF140 + 04.TRO.JF140R30



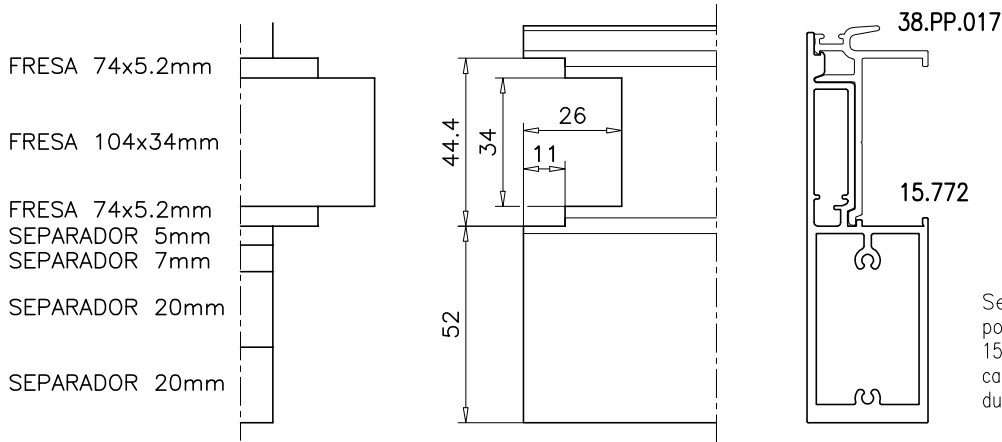
El corte de pestañas y taladrado se realiza con el troquel 04.TRO.E140 igual que en la hoja 15.770



Se realiza el mismo mecanizado en ambos extremos

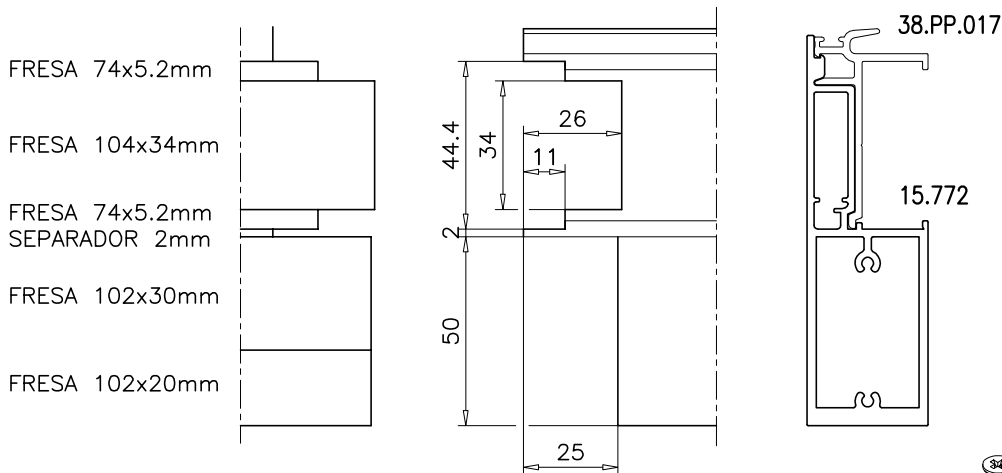
**Mecanizado Hoja Central Reforzada Corredera 15.772+38.PP.017**

Se realiza con el Juego de Fresas 04.TRO.JF140

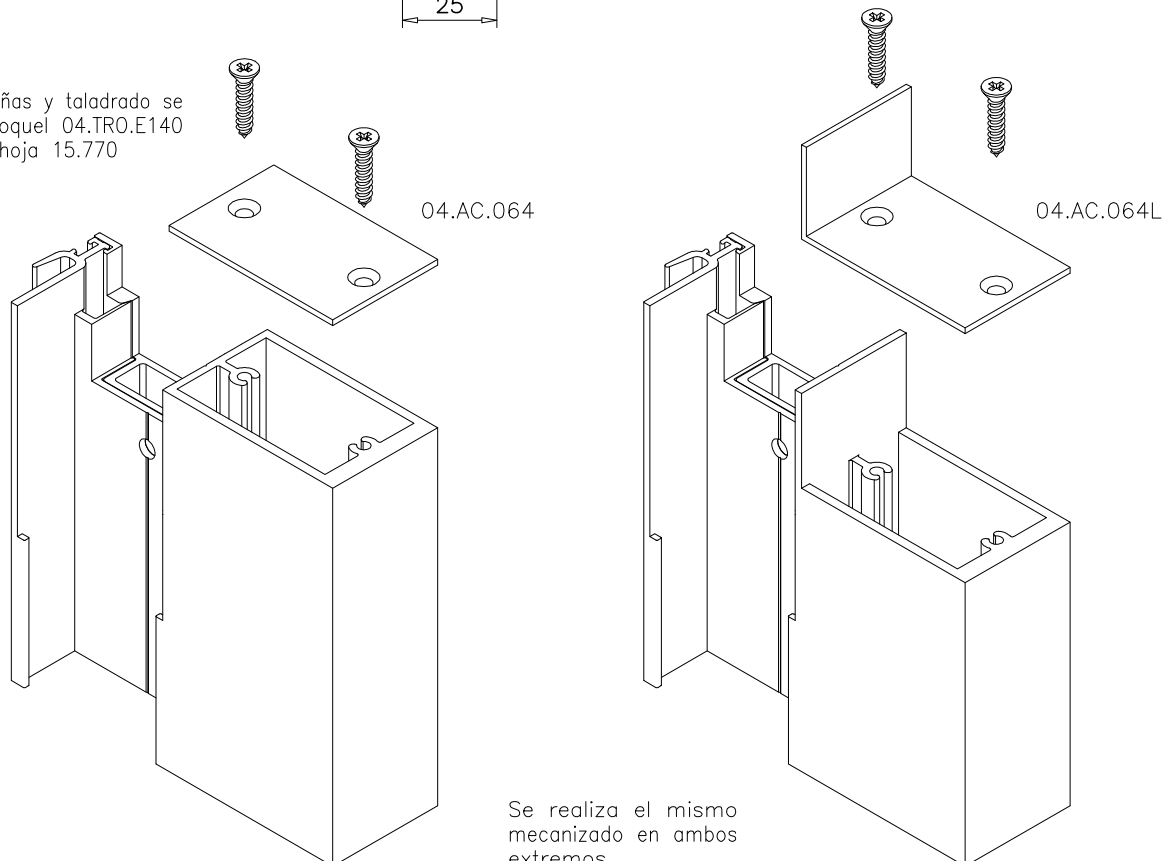


Se recomienda fijar el perfil de poliamida 38.PP.017 al perfil de hoja 15.772 con tornillos DIN 7982  $\varnothing$ 3.5x9.5 cada 500mm para evitar que se mueva durante las operaciones de mecanizado

Se realiza con el Juego de Fresas 04.TRO.JF140 + 04.TRO.JF140R30 + 04.TRO.JF140R20



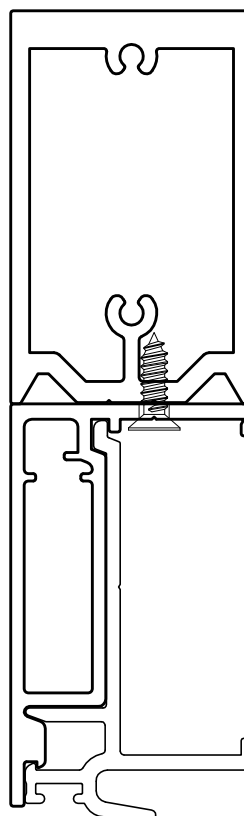
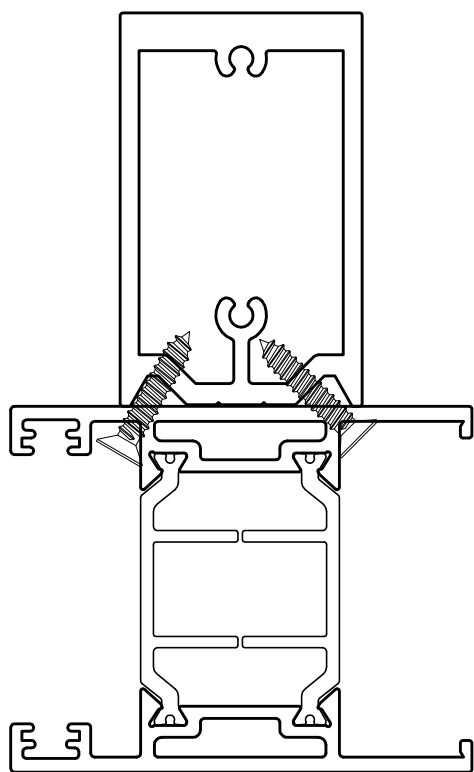
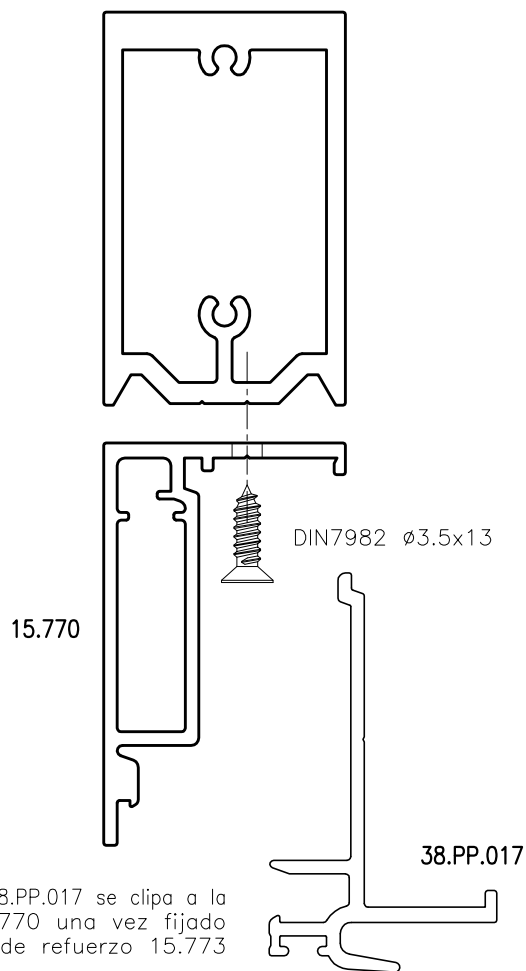
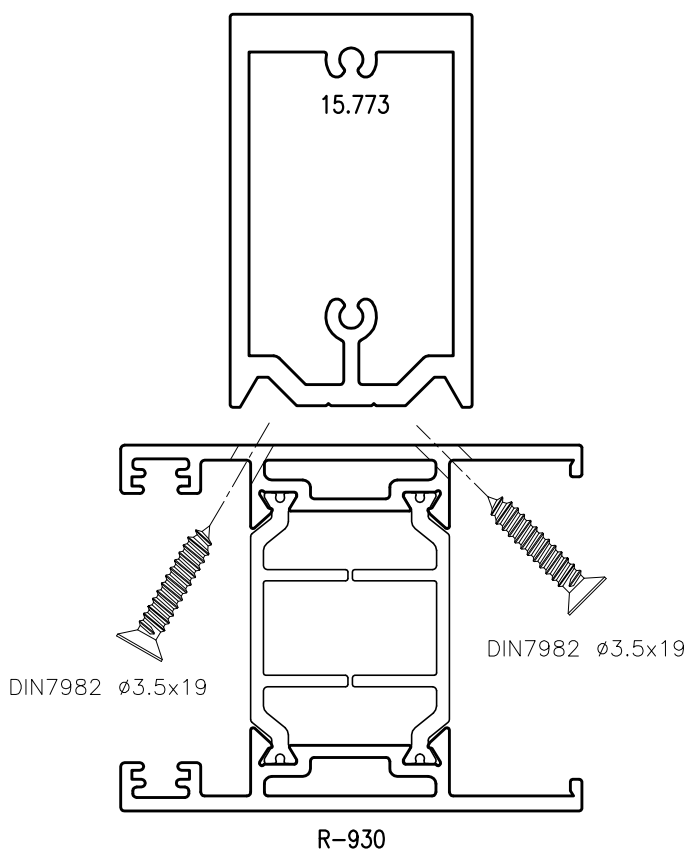
El corte de pestañas y taladrado se realiza con el troquel 04.TRO.E140 igual que en la hoja 15.770



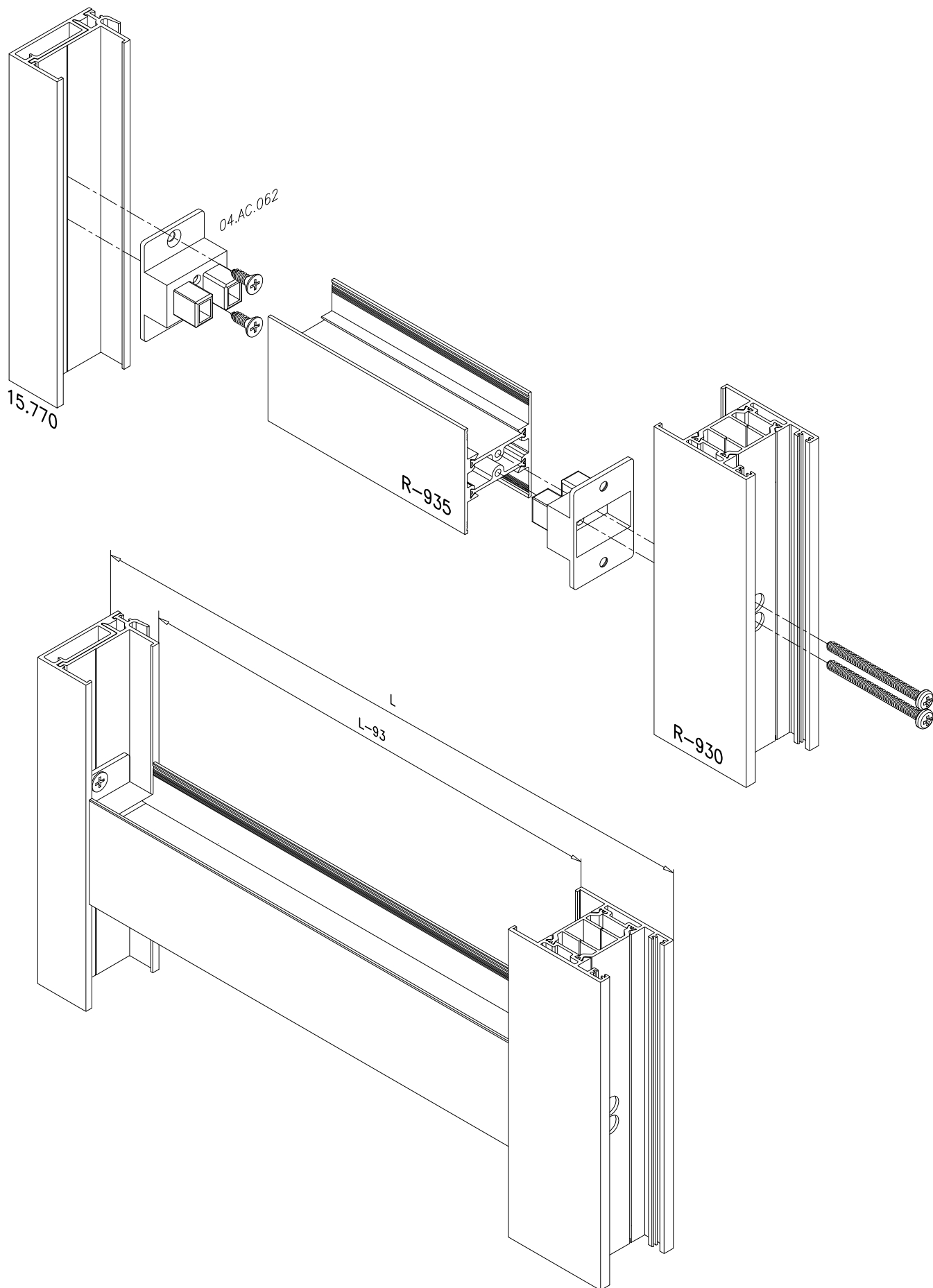
Se realiza el mismo mecanizado en ambos extremos

**Montaje de Perfil de refuerzo 15.773 En Hoja Lateral y Hoja Central Corredera**

Tanto la Hoja Lateral R-930 como la Central 15.770 se pueden reforzar con el perfil 15.773, fijando este con tornillos DIN7982  $\phi 3.5\text{mm}$  cada 300mm.

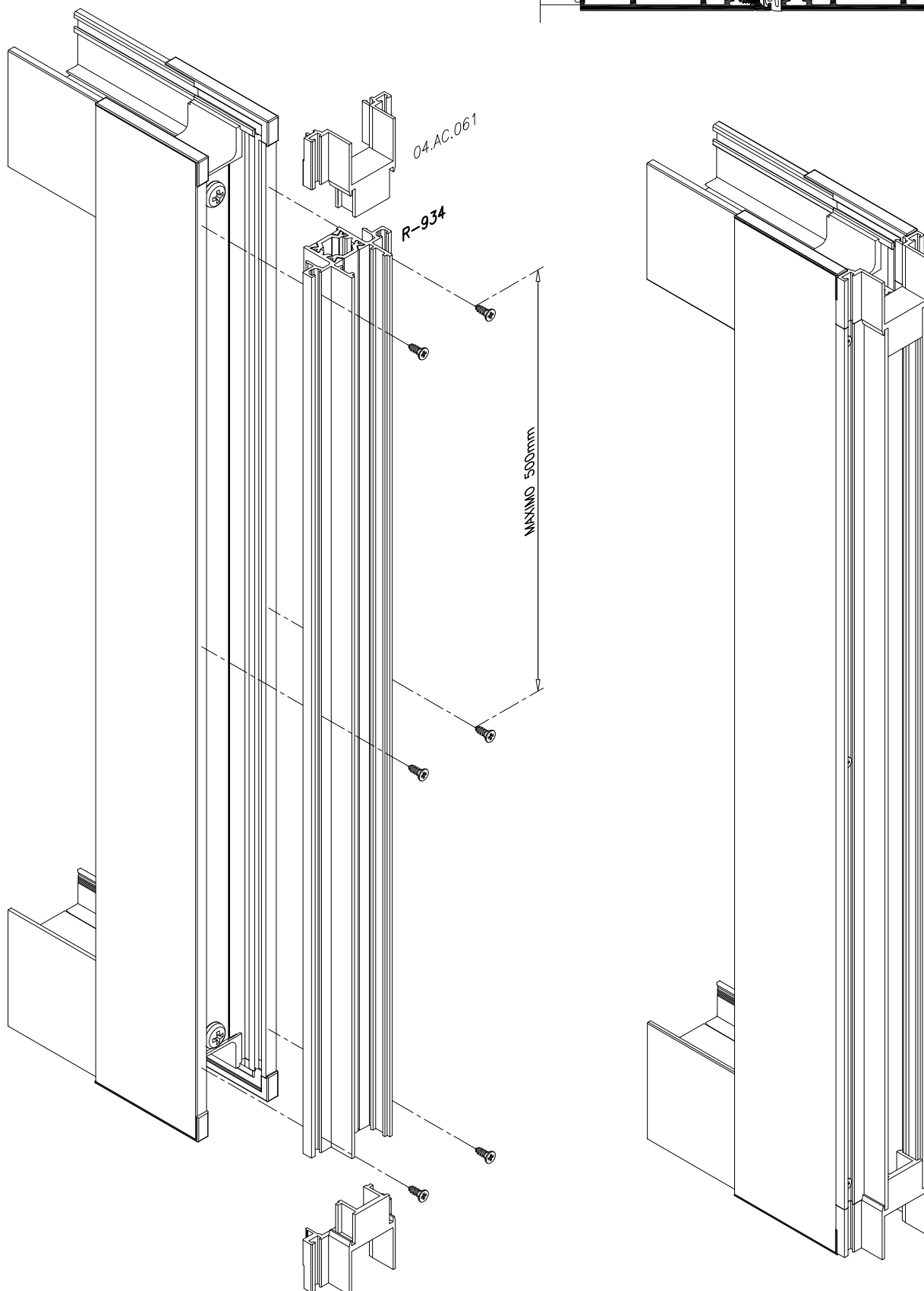
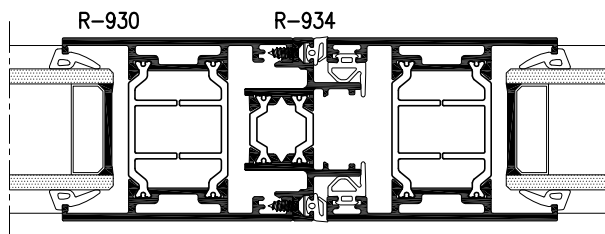


**Montaje de Parteluces R-935 en Corredera**



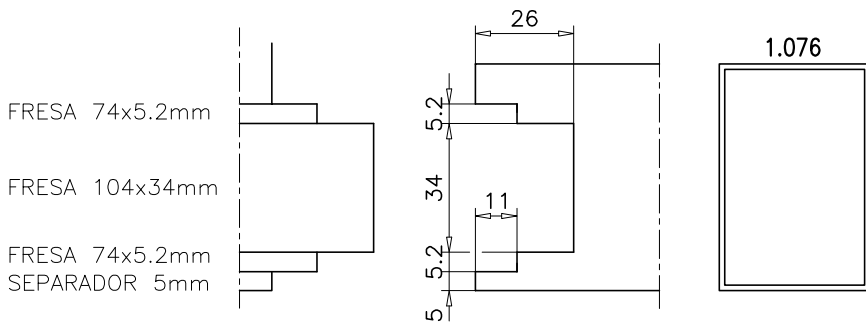
**Montaje de Perfil 4 Hojas R-934 en Corredera**

El perfil R-934 se fija a la Hoja con tornillos DIN 7982  $\varnothing 3.5 \times 9.5$  cada 500mm

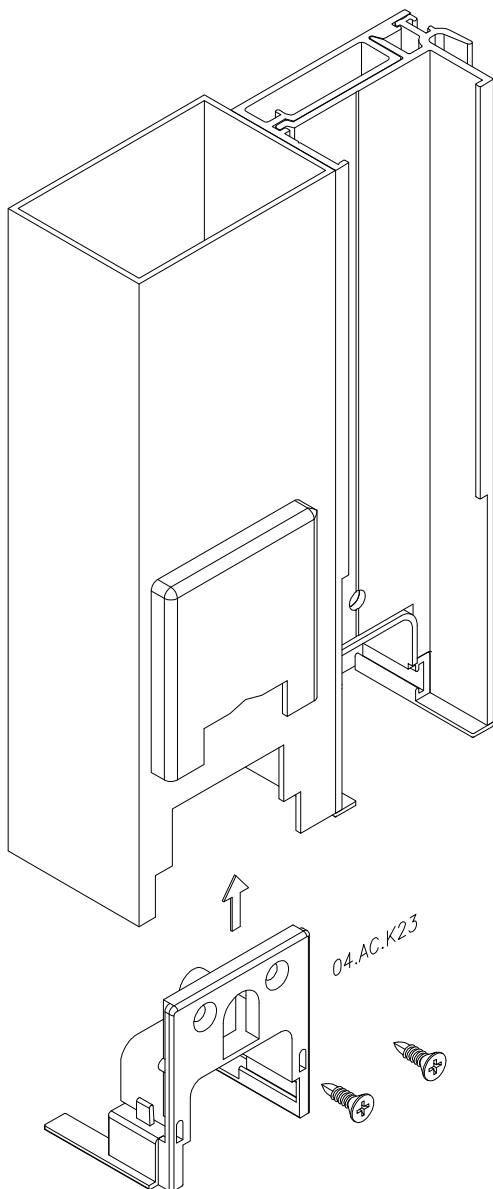
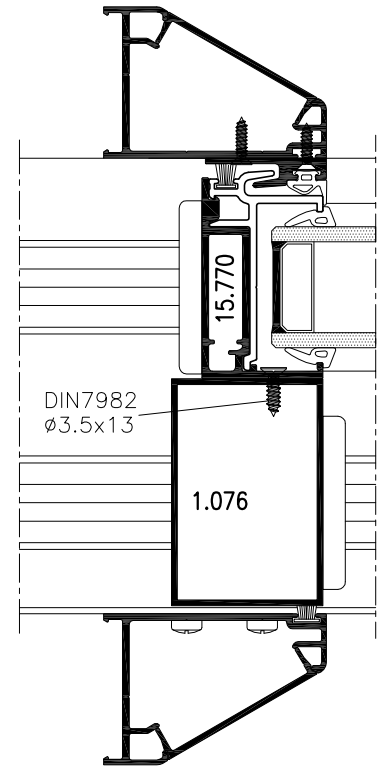


**Mecanizado Perfil 1.076 Complemento de cierre Corredera 2 Hojas Entremuro**

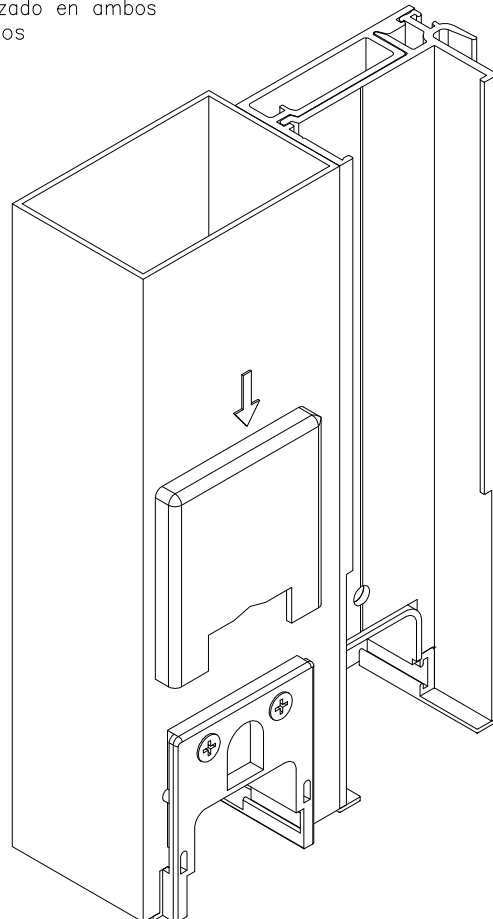
Se realiza con el Juego de Fresas 04.TRO.JF140



Una vez mecanizado el perfil 1.076 se fija a la Hoja Central 15.770, antes de clipar la poliamida 38.PP.017, con tornillos DIN7982  $\varnothing$ 3.5x13 cada 300mm



Se realiza el mismo mecanizado en ambos extremos



**Mecanizado Perfil 1.743 Complemento de cierre Corredera 3 Hojas Entremuro**

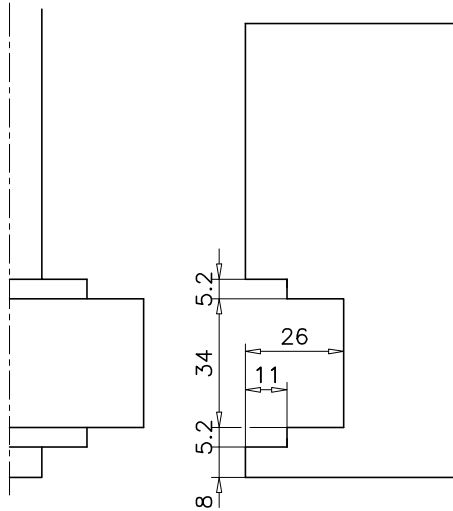
Se realiza con el Juego de Fresas 04.TRO.JF140

FRESA 74x5.2mm

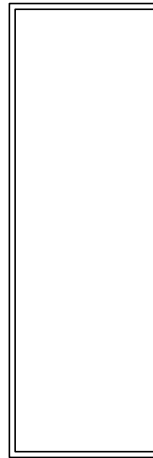
FRESA 104x34mm

FRESA 74x5.2mm

SEPARADOR 8mm



1.743

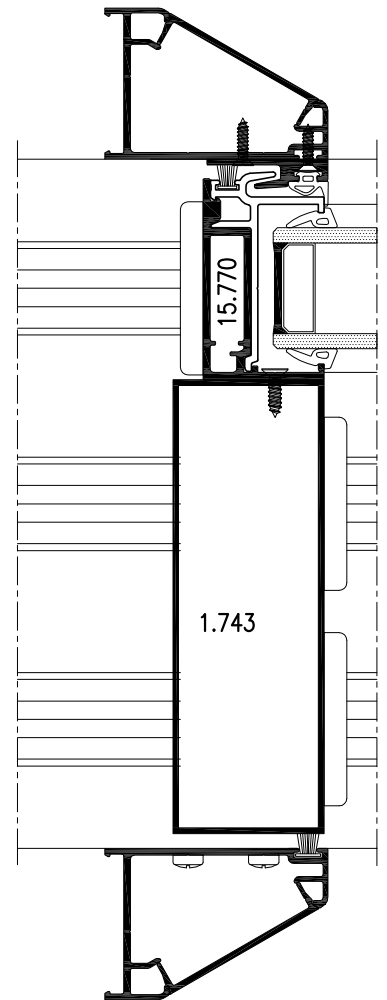
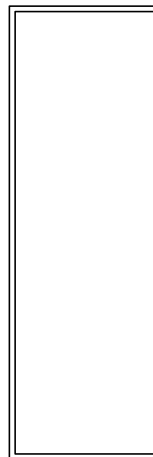
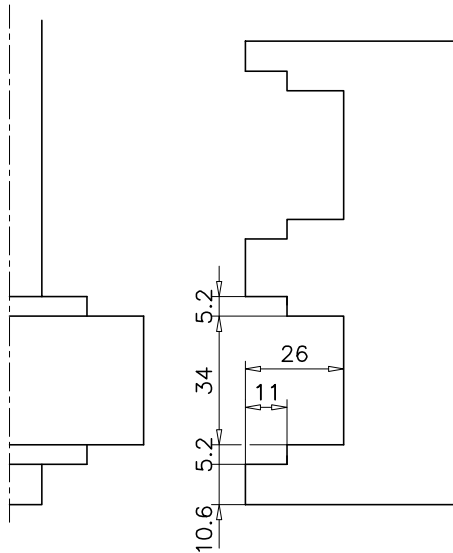


FRESA 74x5.2mm

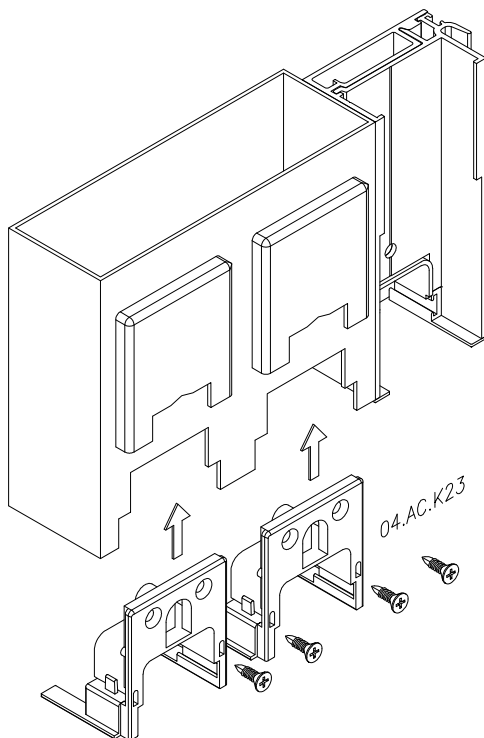
FRESA 104x34mm

FRESA 74x5.2mm

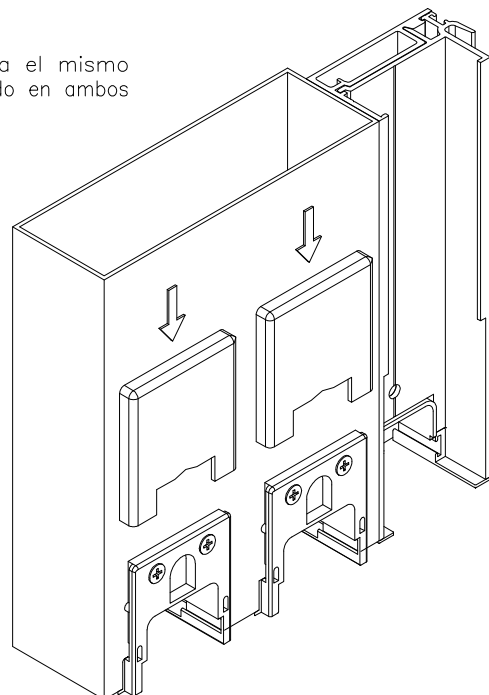
SEPARADOR 10.6mm



Una vez mecanizado el perfil 1.076 se fija a la Hoja Central 15.770, antes de clidar la poliamida 38.PP.017, con tornillos DIN7982  $\varnothing$ 3.5x13 cada 300mm



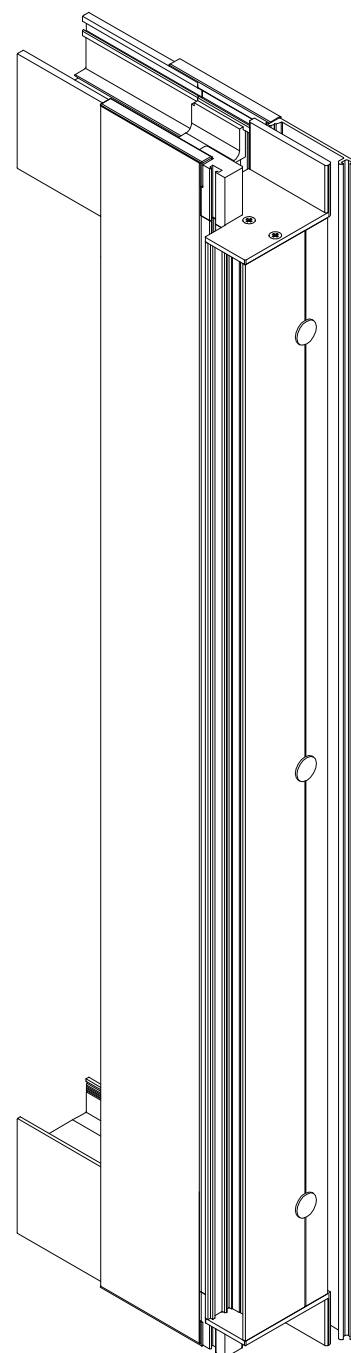
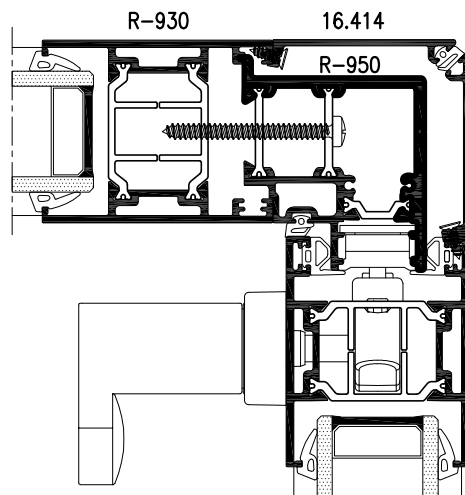
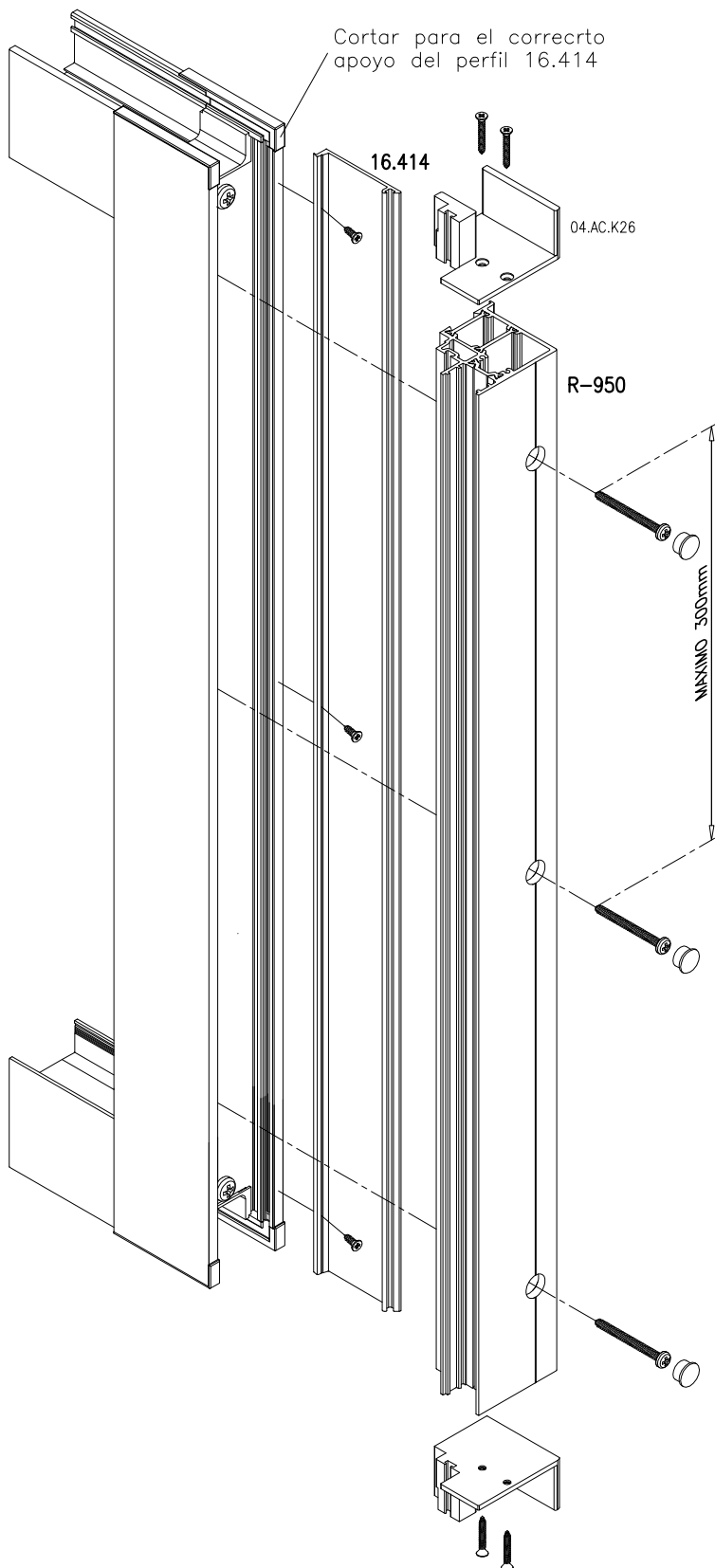
Se realiza el mismo mecanizado en ambos extremos



**Montaje de Perfil Esquina R-950**

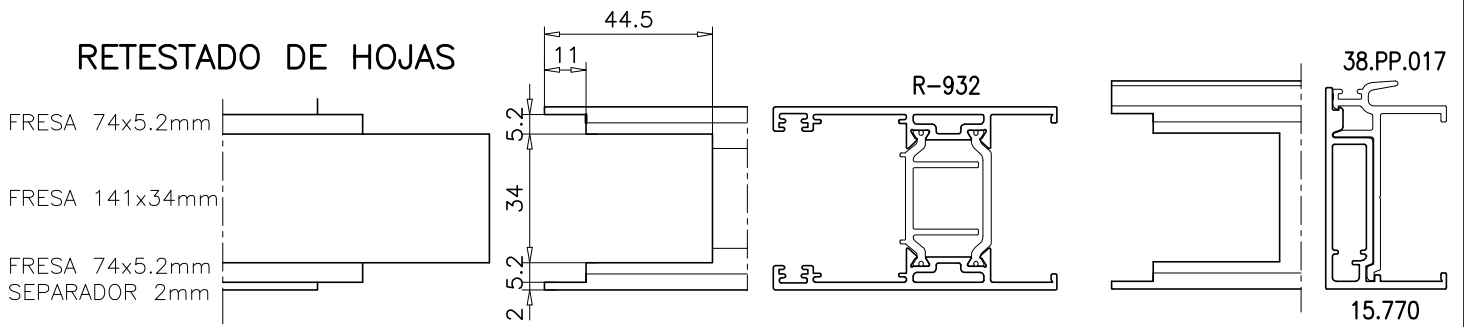
El perfil R-950 se fija a la Hoja de Corredera con tornillos DIN 7981 4.2x45 y a la Hoja de Elevable con DIN 7981 4.2x60 cada 300mm

El perfil 16.414 se fija a las Hojas con tornillos DIN 7982 2.9x9,5 cada 500mm



**Mecanizado Hoja Lateral R932 y Central Elevable 15.770+38.PP.017**

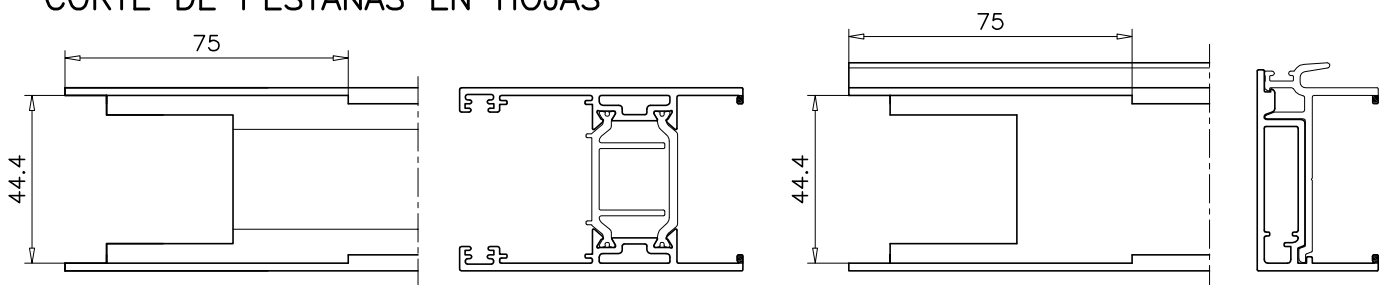
**RETESTADO DE HOJAS**



Se realiza con el Juego de Fresas 04.TRO.JF140 + 04.TRO.JF140E

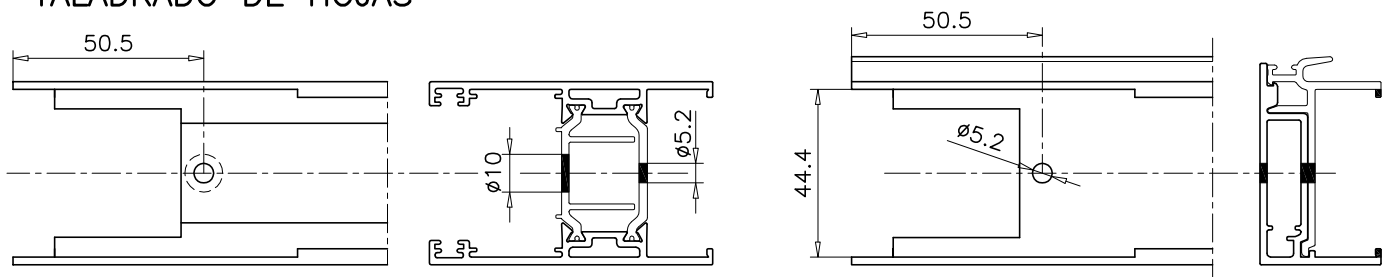
Se recomienda fijar el perfil de poliamida 38.PP.017 al perfil de hoja 15.770 con tornillos DIN7982 Ø3.5x9.5 cada 500mm para evitar que se mueva durante las operaciones de mecanizado

**CORTE DE PESTAÑAS EN HOJAS**

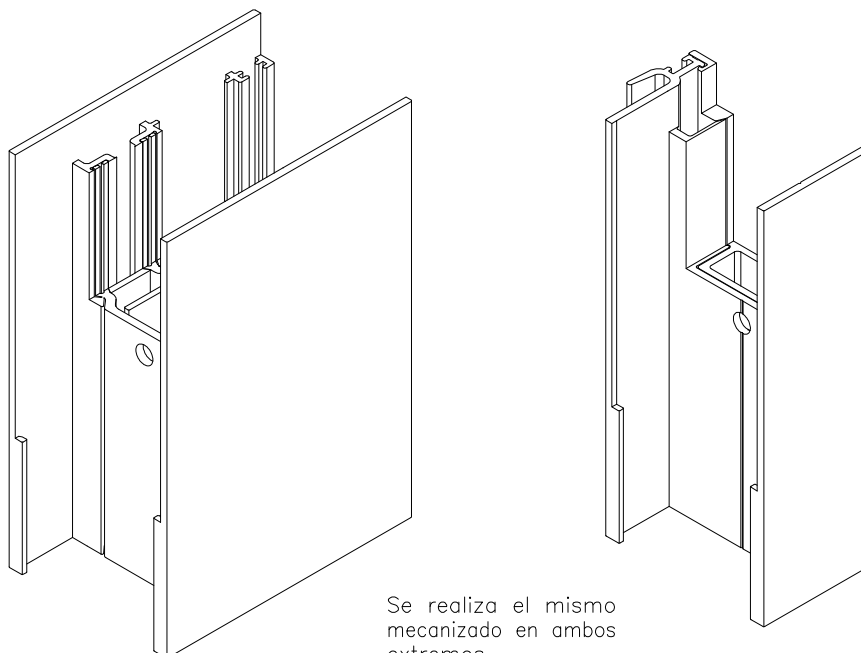


Se realiza con Troquel 04.TRO.E140 (Es necesario retestar antes los perfiles)

**TALADRADO DE HOJAS**

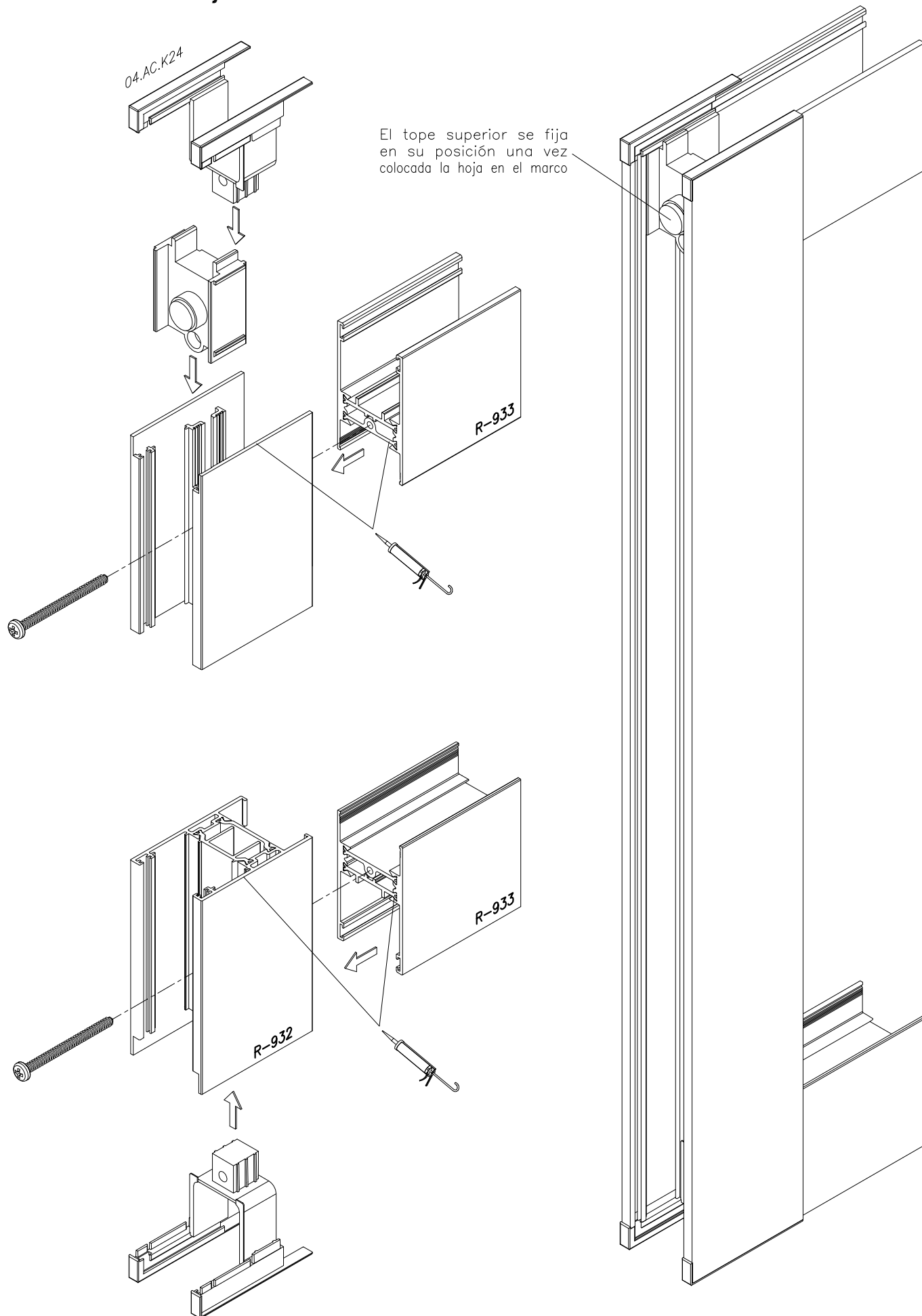


Se realiza con Troquel 04.TRO.E140 (Es necesario retestar antes los perfiles)

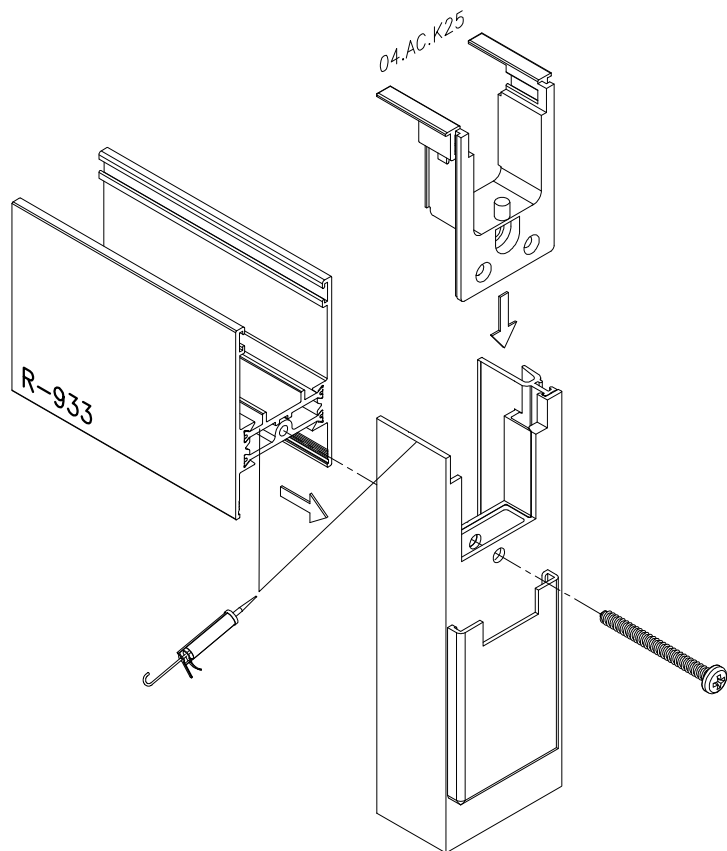


Se realiza el mismo mecanizado en ambos extremos

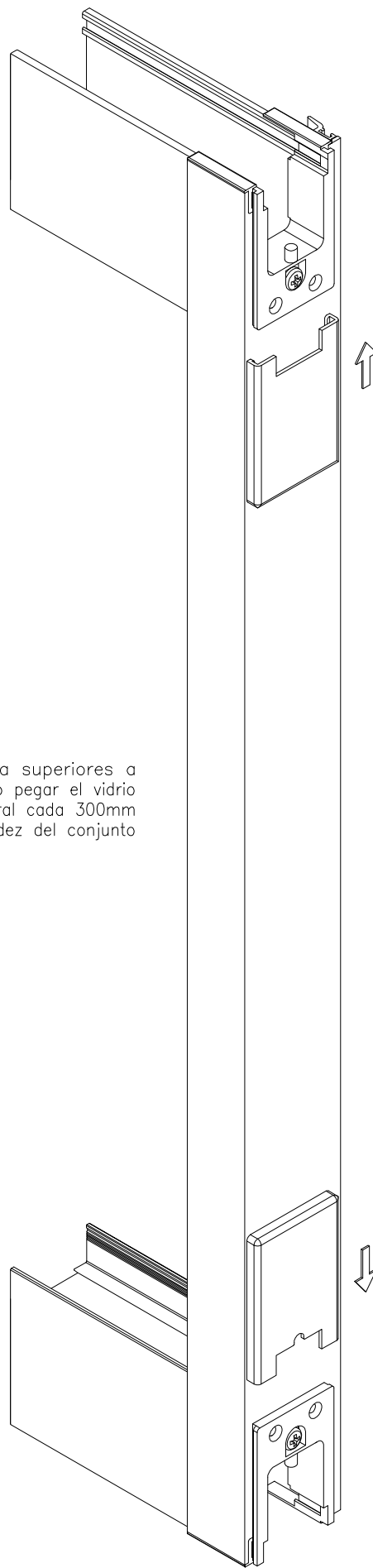
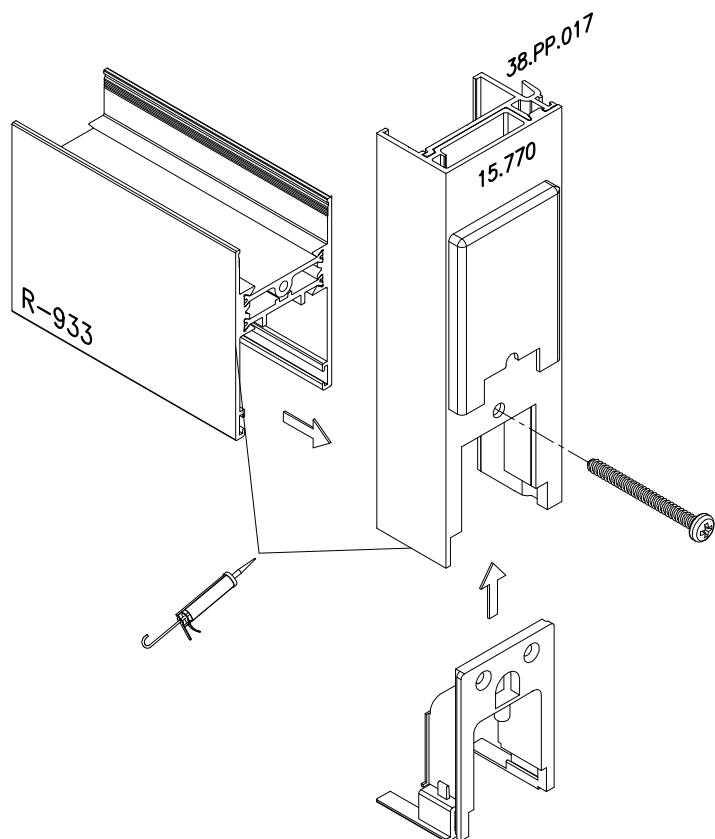
**Ensamblado de Hoja Lateral Elevable**



**Ensamblado de Hoja Central Elevable**

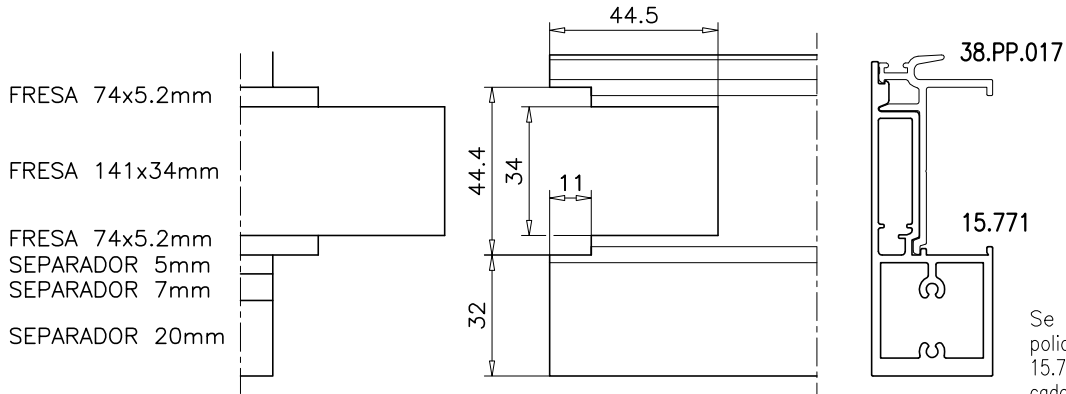


Para alturas de hoja superiores a 1.500mm es necesario pegar el vidrio al perfil de hoja central cada 300mm para aumentar la solidez del conjunto



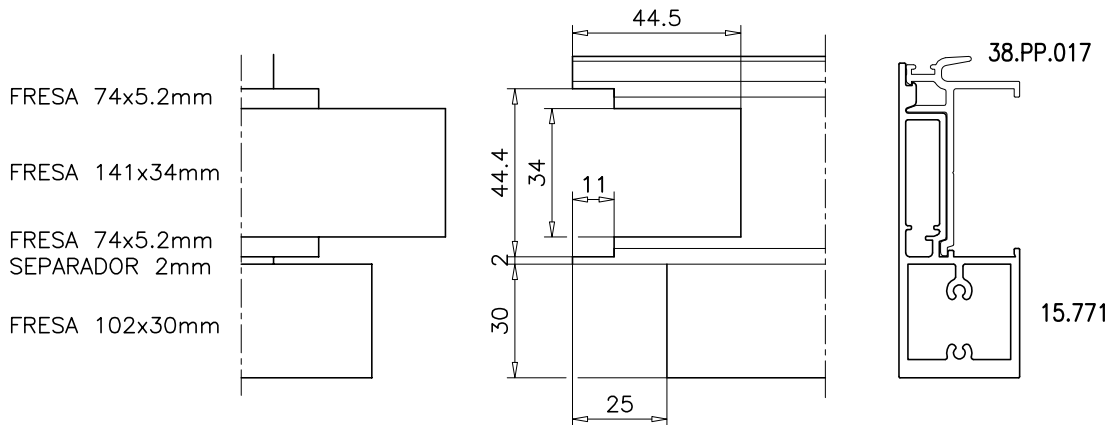
**Mecanizado Hoja Central Reforzada Elevable 15.771+38.PP.017**

Se realiza con el Juego de Fresas 04.TRO.JF140 + 04.TRO.JF140E

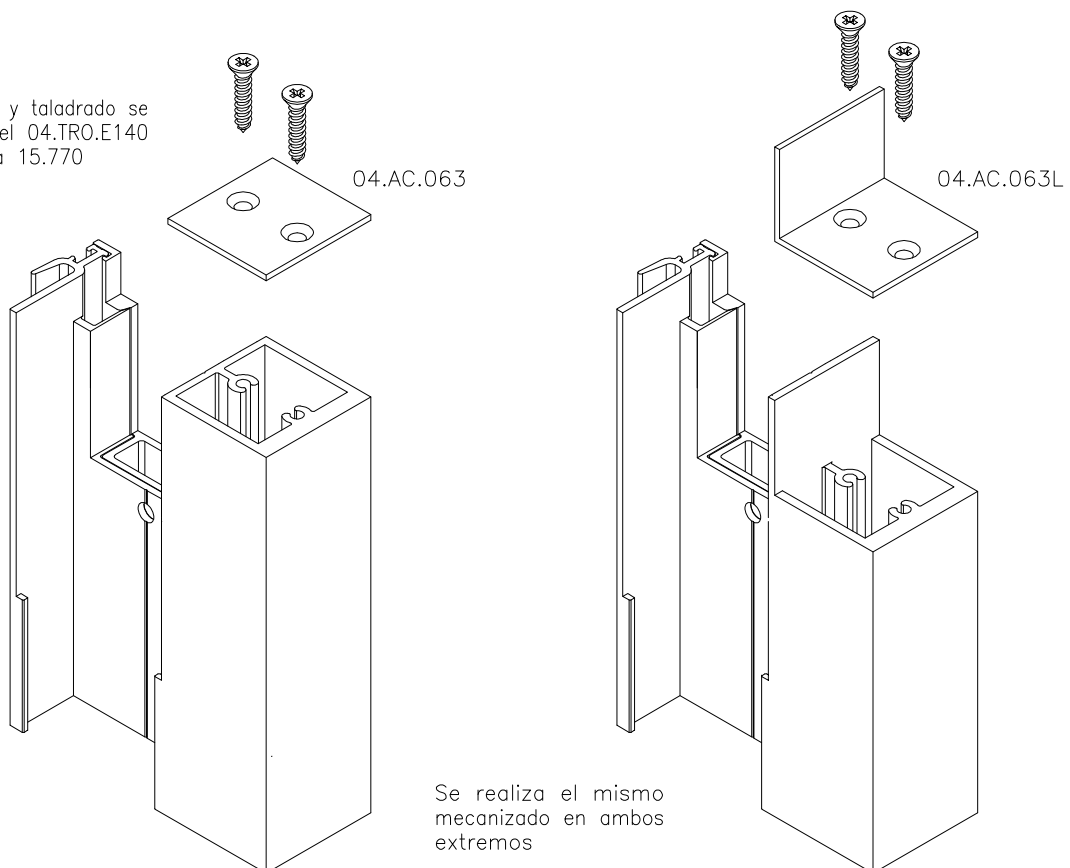


Se recomienda fijar el perfil de poliamida 38.PP.017 al perfil de hoja 15.771 con tornillos DIN 7982  $\varnothing$ 3.5x9.5 cada 500mm para evitar que se mueva durante las operaciones de mecanizado

Se realiza con el Juego de Fresas 04.TRO.JF140 + 04.TRO.JF140E + 04.TRO.JF140R30

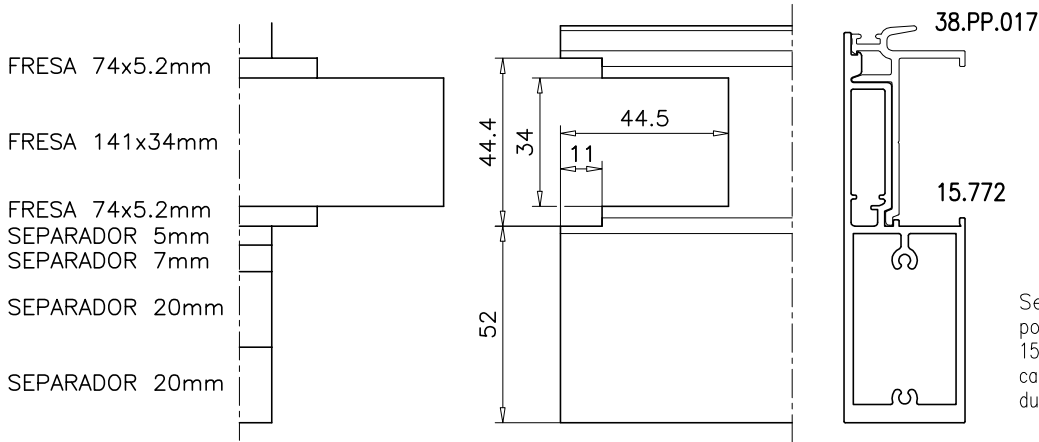


El corte de pestañas y taladrado se realiza con el troquel 04.TRO.E140 igual que en la hoja 15.770



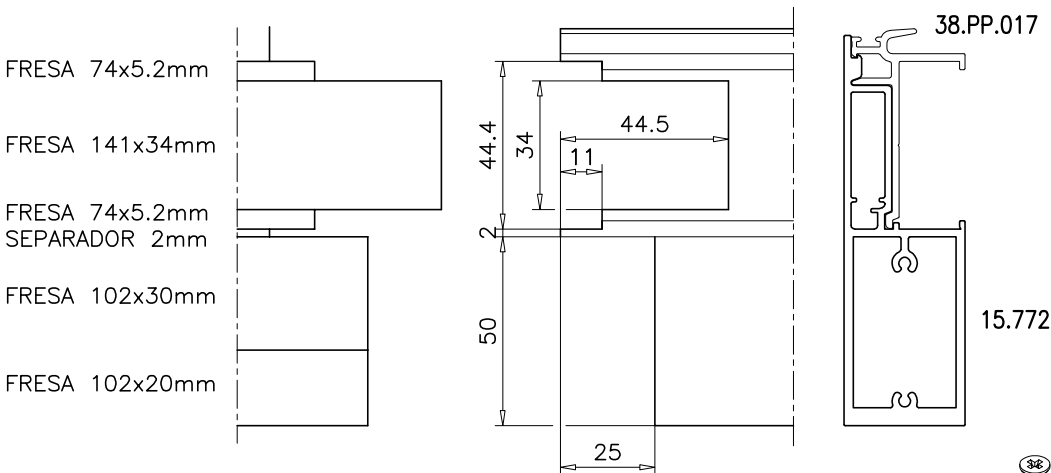
**Mecanizado Hoja Central Reforzada Elevable 15.772+38.PP.017**

Se realiza con el Juego de Fresas 04.TRO.JF140 + 04.TRO.JF140E

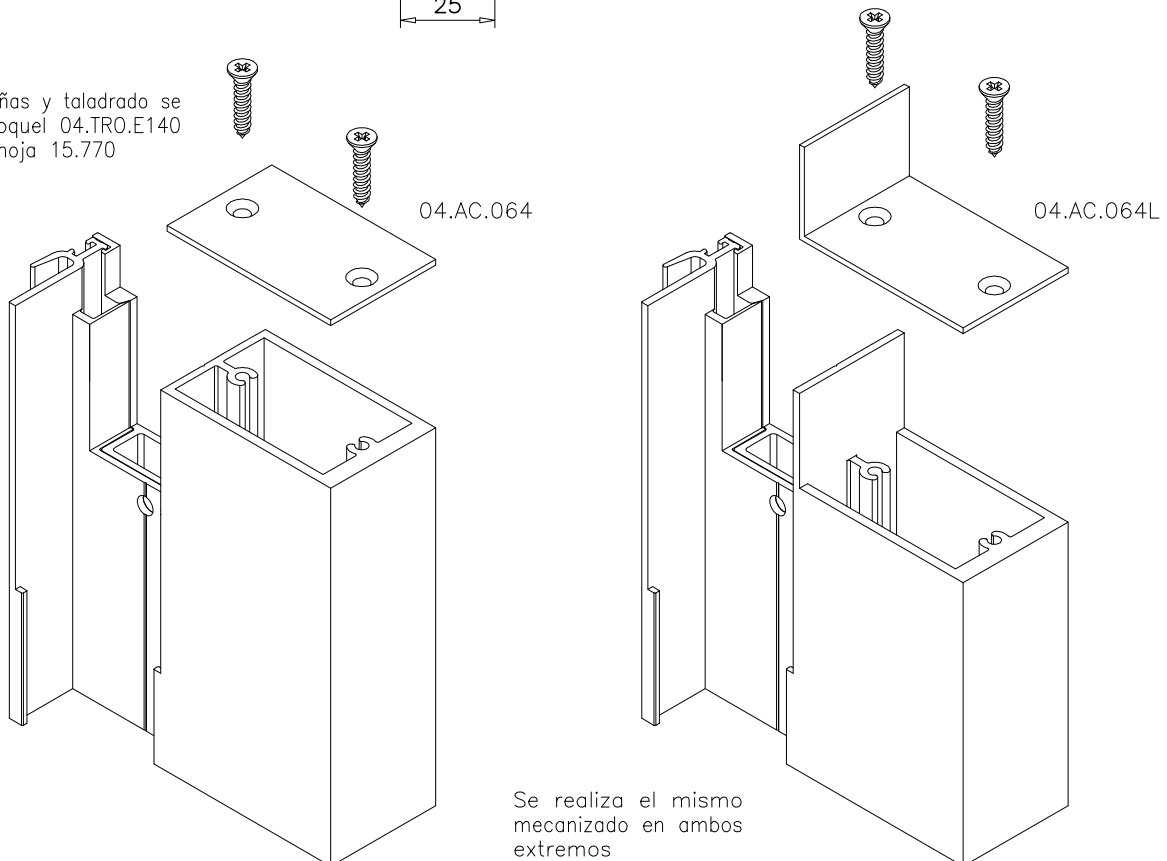


Se recomienda fijar el perfil de poliamida 38.PP.017 al perfil de hoja 15.772 con tornillos DIN 7982  $\varnothing$ 3.5x9.5 cada 500mm para evitar que se mueva durante las operaciones de mecanizado

Se realiza con el Juego de Fresas 04.TRO.JF140 + 04.TRO.JF140E + 04.TRO.JF140R30 + 04.TRO.JF140R20



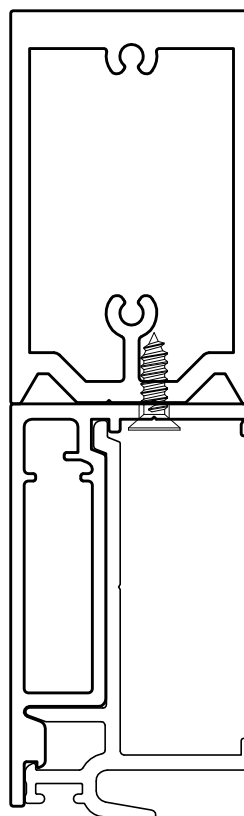
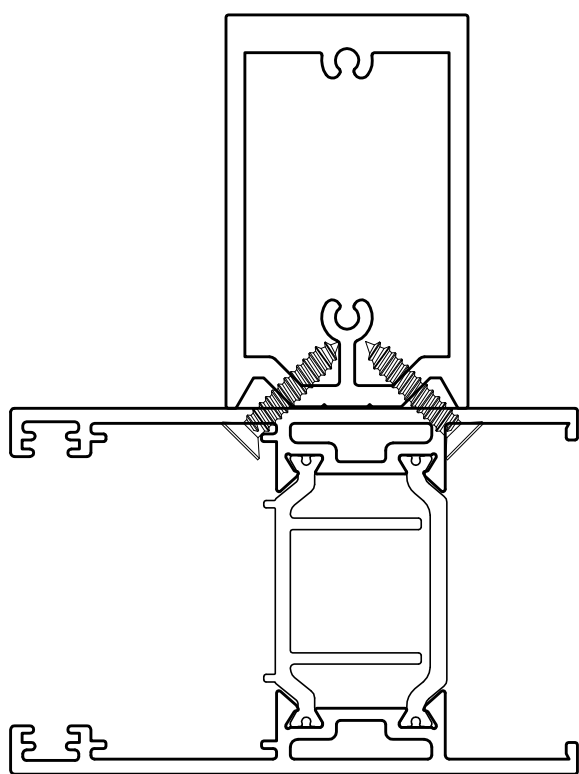
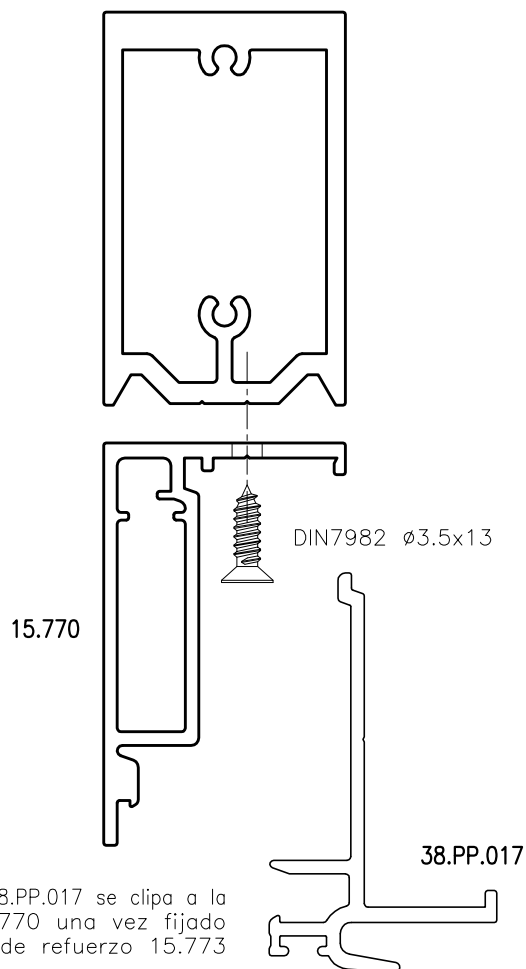
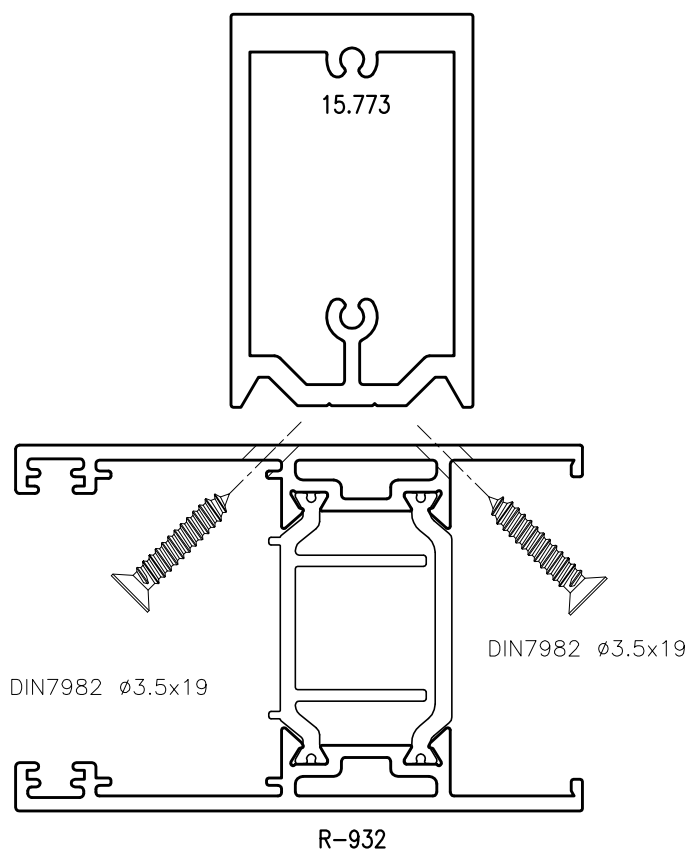
El corte de pestañas y taladrado se realiza con el troquel 04.TRO.E140 igual que en la hoja 15.770



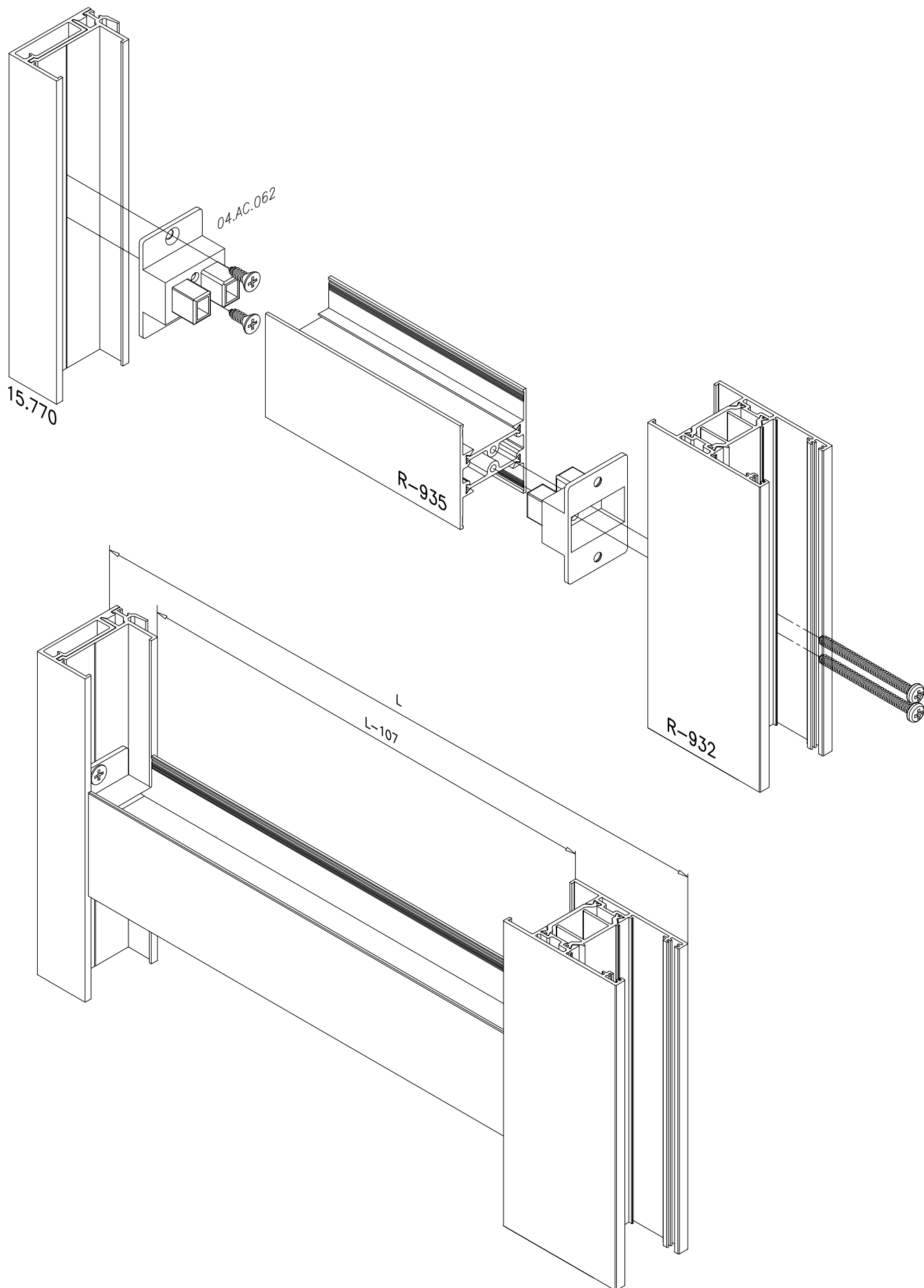
Se realiza el mismo mecanizado en ambos extremos

**Montaje de Perfil de refuerzo 15.773 En Hoja Lateral y Hoja Central Elevable**

Tanto la Hoja Lateral R-932 como la Central 15.770 se pueden reforzar con el perfil 15.773, fijando este con tornillos DIN7982  $\phi$ 3.5mm cada 300mm.

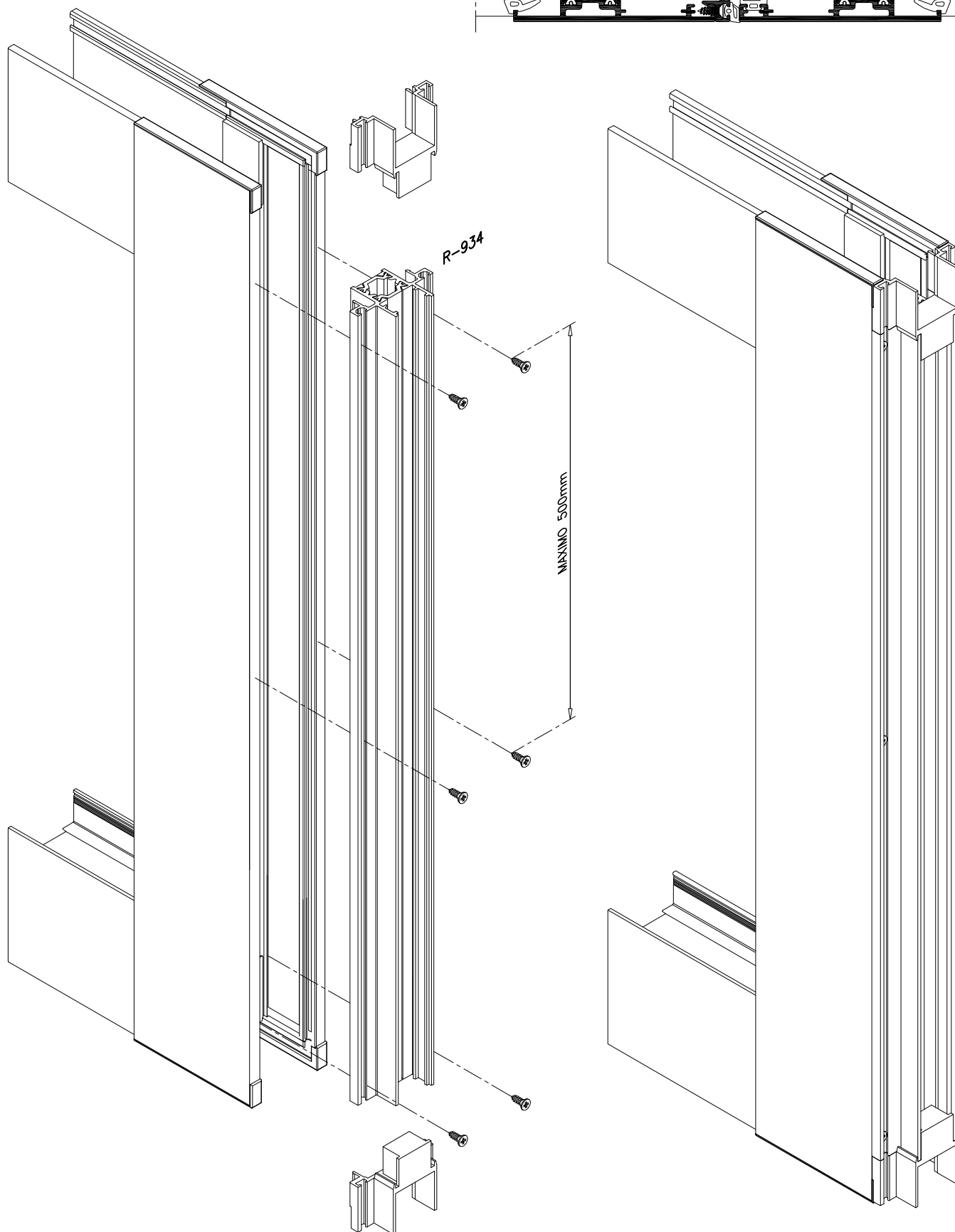
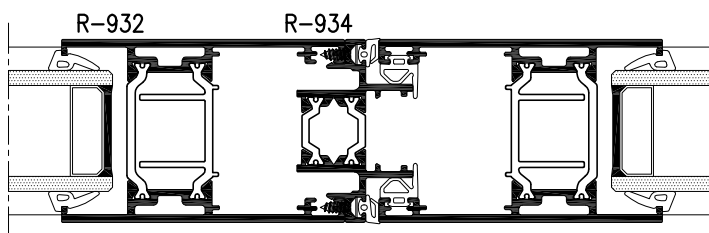


**Montaje de Parteluces R-935 en Elevable**



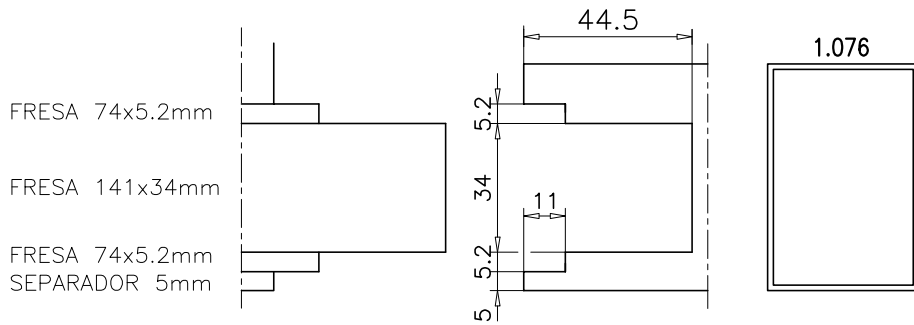
**Montaje de Perfil 4 Hojas R-934 en Elevable**

El perfil R-934 se fija a la Hoja con tornillos DIN 7982  $\varnothing 3.5 \times 9.5$  cada 500mm

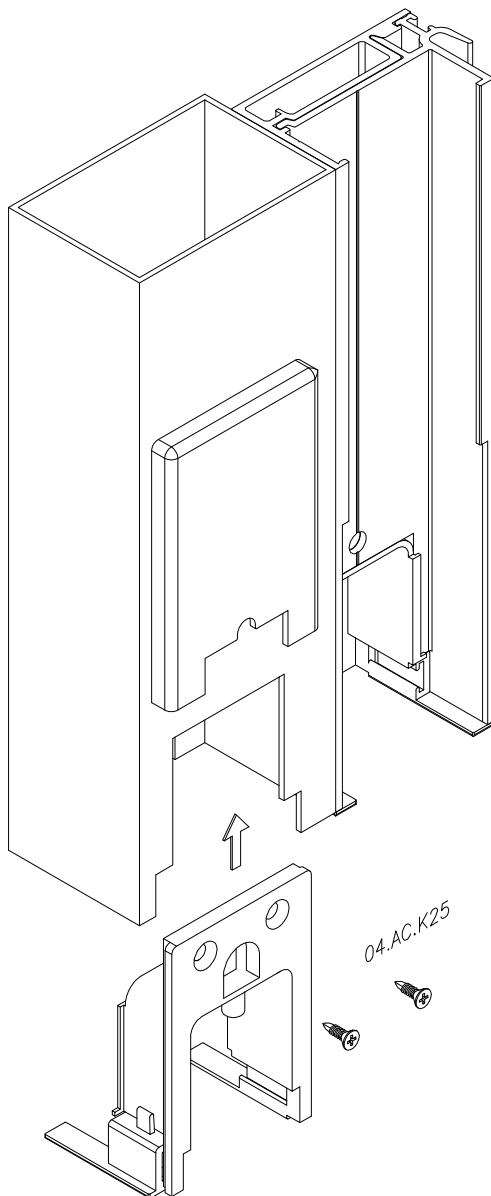
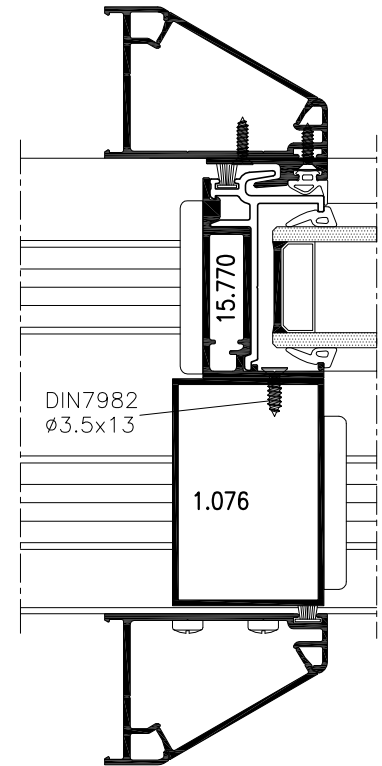


**Mecanizado Perfil 1.076 Complemento de cierre Elevable 2 Hojas Entremuro**

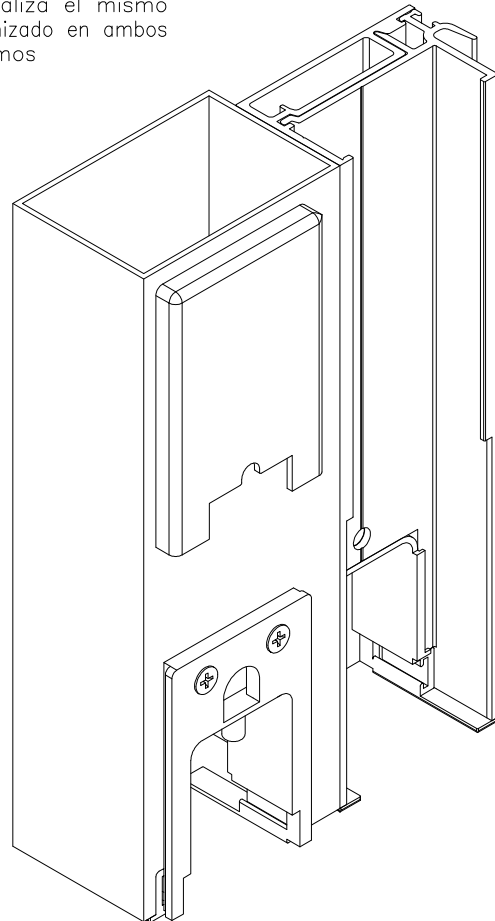
Se realiza con el Juego de Fresas 04.TRO.JF140 + 04.TRO.JF140E



Una vez mecanizado el perfil 1.076 se fija a la Hoja Central 15.770, antes de clipar la poliamida 38.PP.017, con tornillos DIN7982  $\varnothing$ 3.5x13 cada 300mm

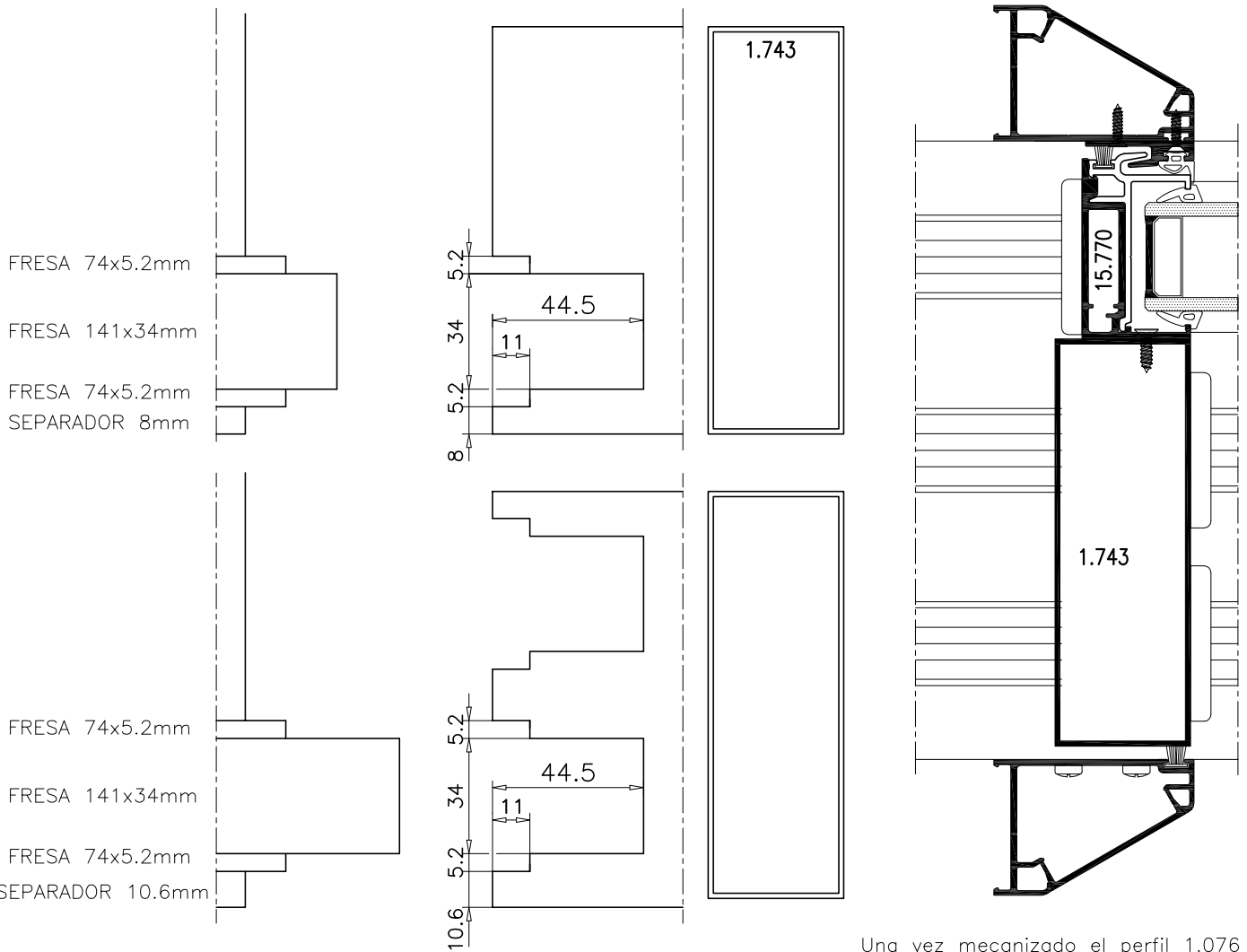


Se realiza el mismo mecanizado en ambos extremos



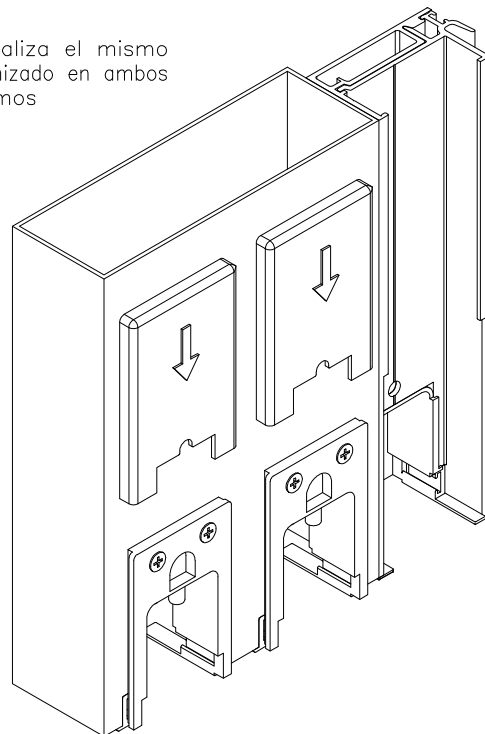
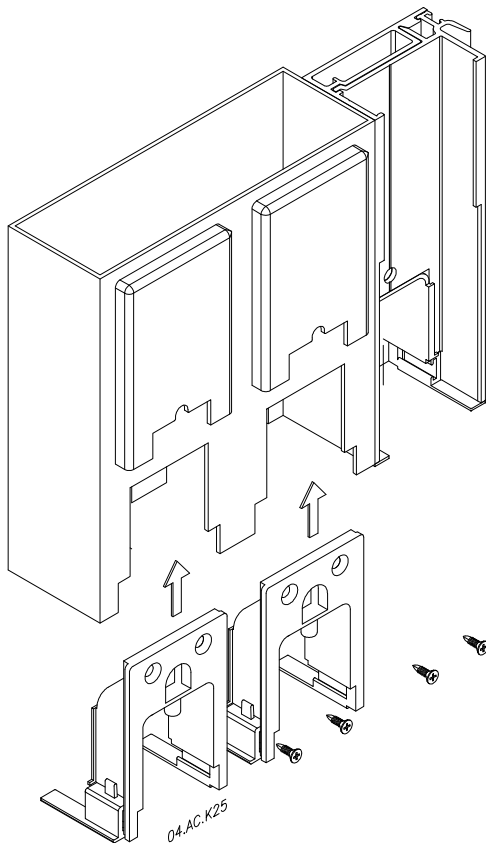
**Mecanizado Perfil 1.743 Complemento de cierre Elevable 3 Hojas Entremuro**

Se realiza con el Juego de Fresas 04.TRO.JF140 + 04.TRO.JF140E

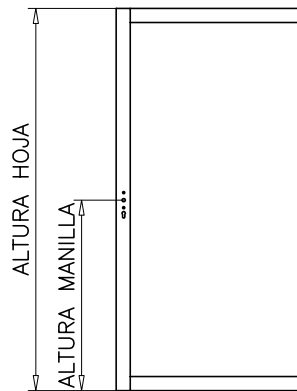
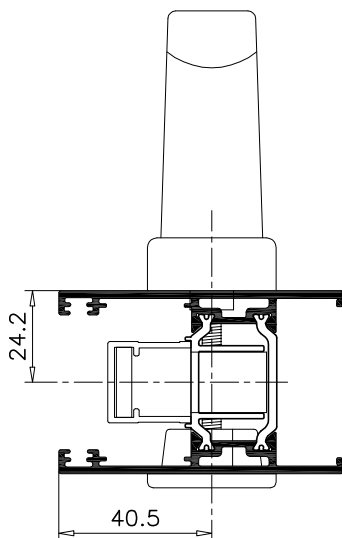


Una vez mecanizado el perfil 1.076 se fija a la Hoja Central 15.770, antes de clipar la poliamida 38.PP.017, con tornillos DIN7982  $\varnothing$ 3.5x13 cada 300mm

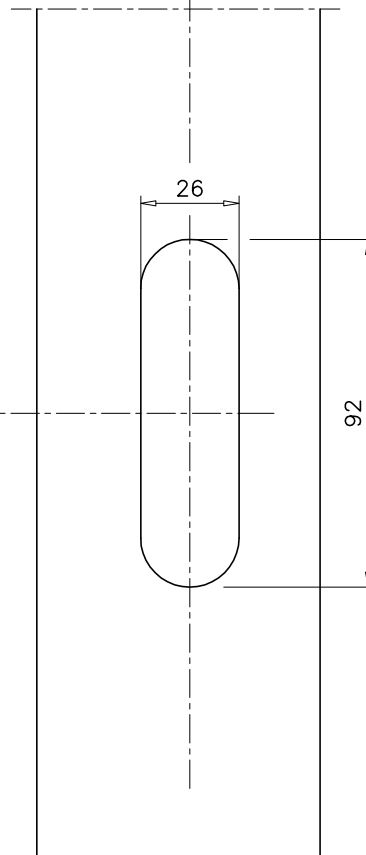
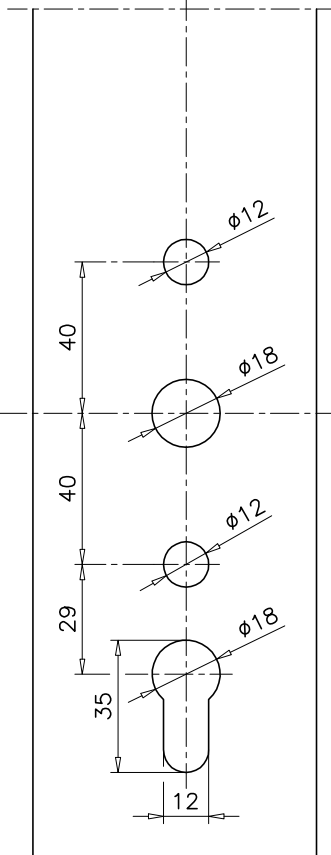
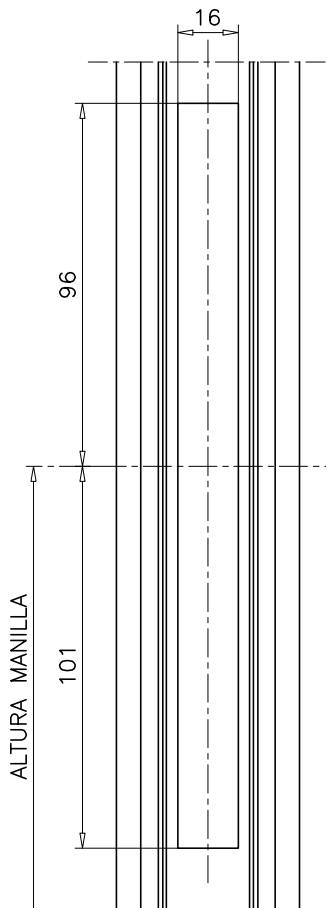
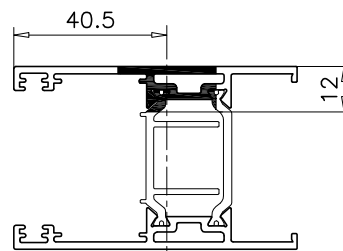
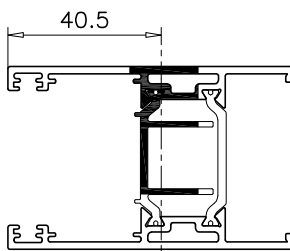
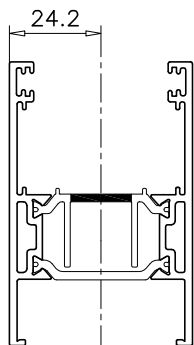
Se realiza el mismo mecanizado en ambos extremos



**Mecanizado Para Cremona, Manilla y Uñero Elevable**



CREMONA	ALTURA HOJA	ALTURA MANILLA
04.EL.122	1200-1840	408
04.EL.123	1820-2190	1008
04.EL.124	1970-2440	1008
04.EL.125	2370-2790	1008

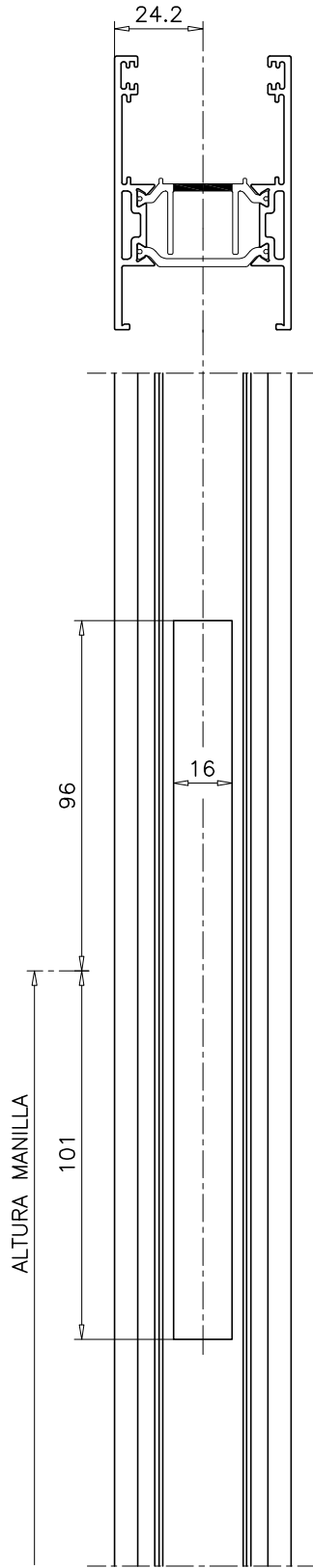


**Cremona**

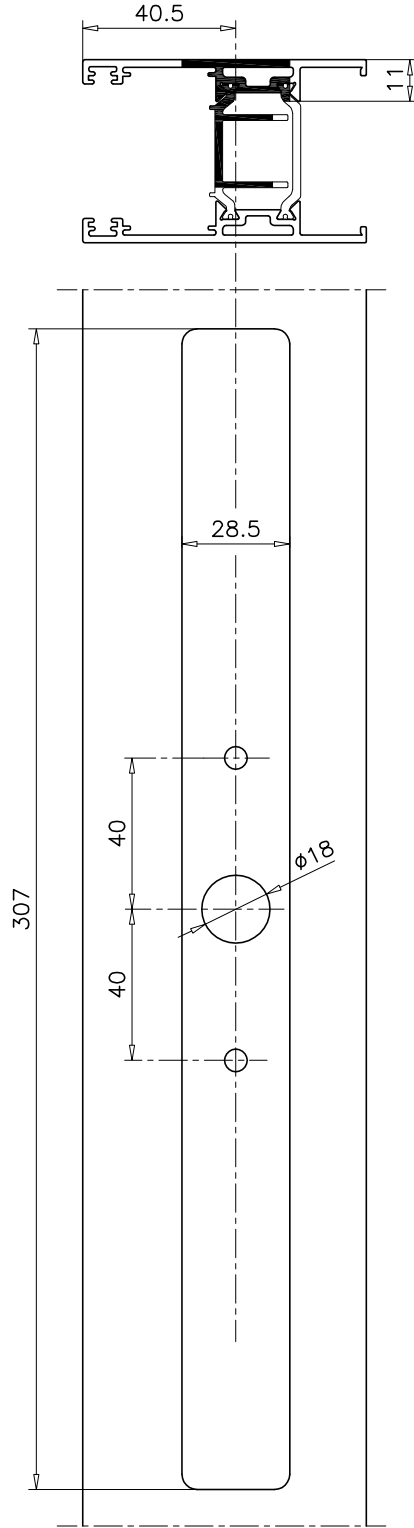
**Manilla**

**Uñero**

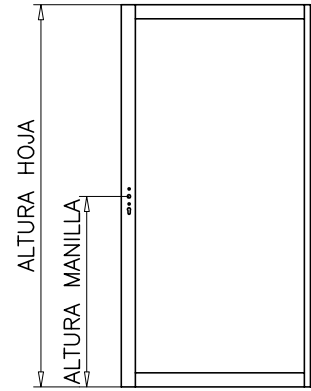
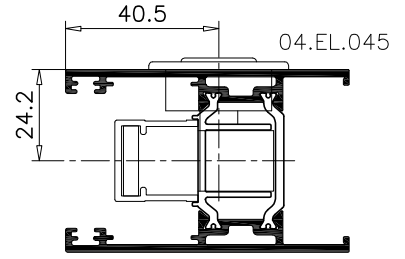
**Mecanizado Para Cremona y Manilla plegable Elevable**



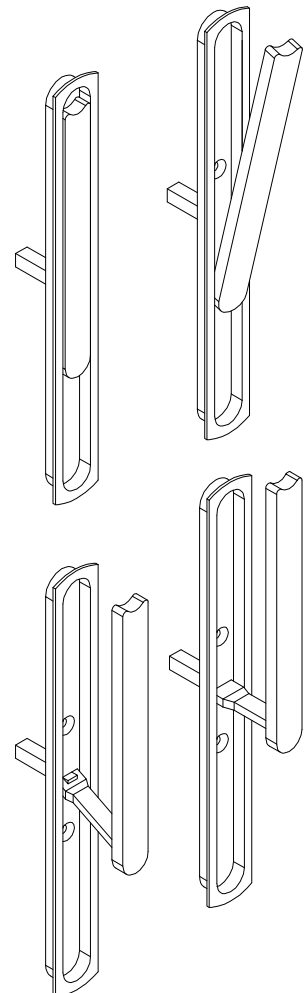
**Cremona**



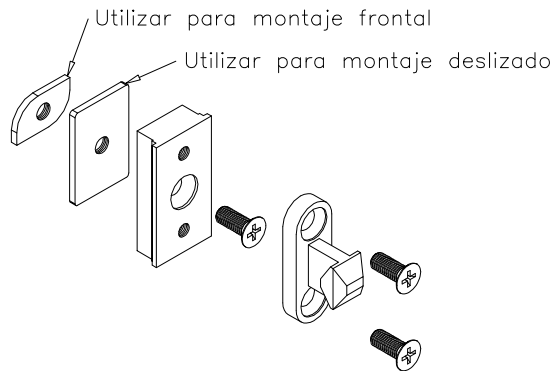
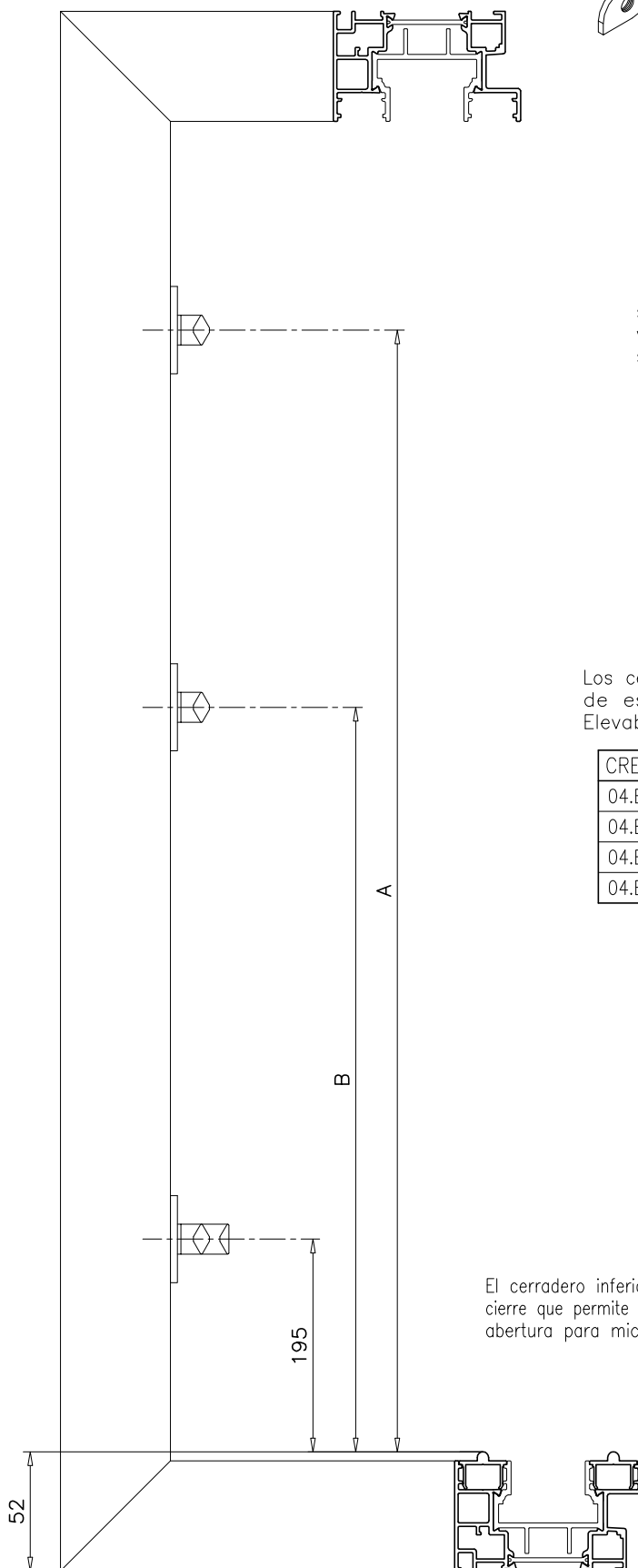
**Manilla Plegable**



CREMONA	ALTURA HOJA	ALTURA MANILLA
04.EL.122	1200-1840	408
04.EL.123	1820-2190	1008
04.EL.124	1970-2440	1008
04.EL.125	2370-2790	1008



**Montaje de cerraderos en Elevable**



La pieza base para el cerradero se monta sobre el marco y una vez regulada su posición se monta sobre ella el cerradero.

Los cerraderos y los tornillos de fijación de estos están incluidos en el kit Elevable 04.EL.128

CREMONA	ALTURA MARCO	A	B
04.EL.122	1280-1920	1045	
04.EL.123	1900-2270	1645	1175
04.EL.124	2050-2520	1795	1175
04.EL.125	2450-2870	2195	1175

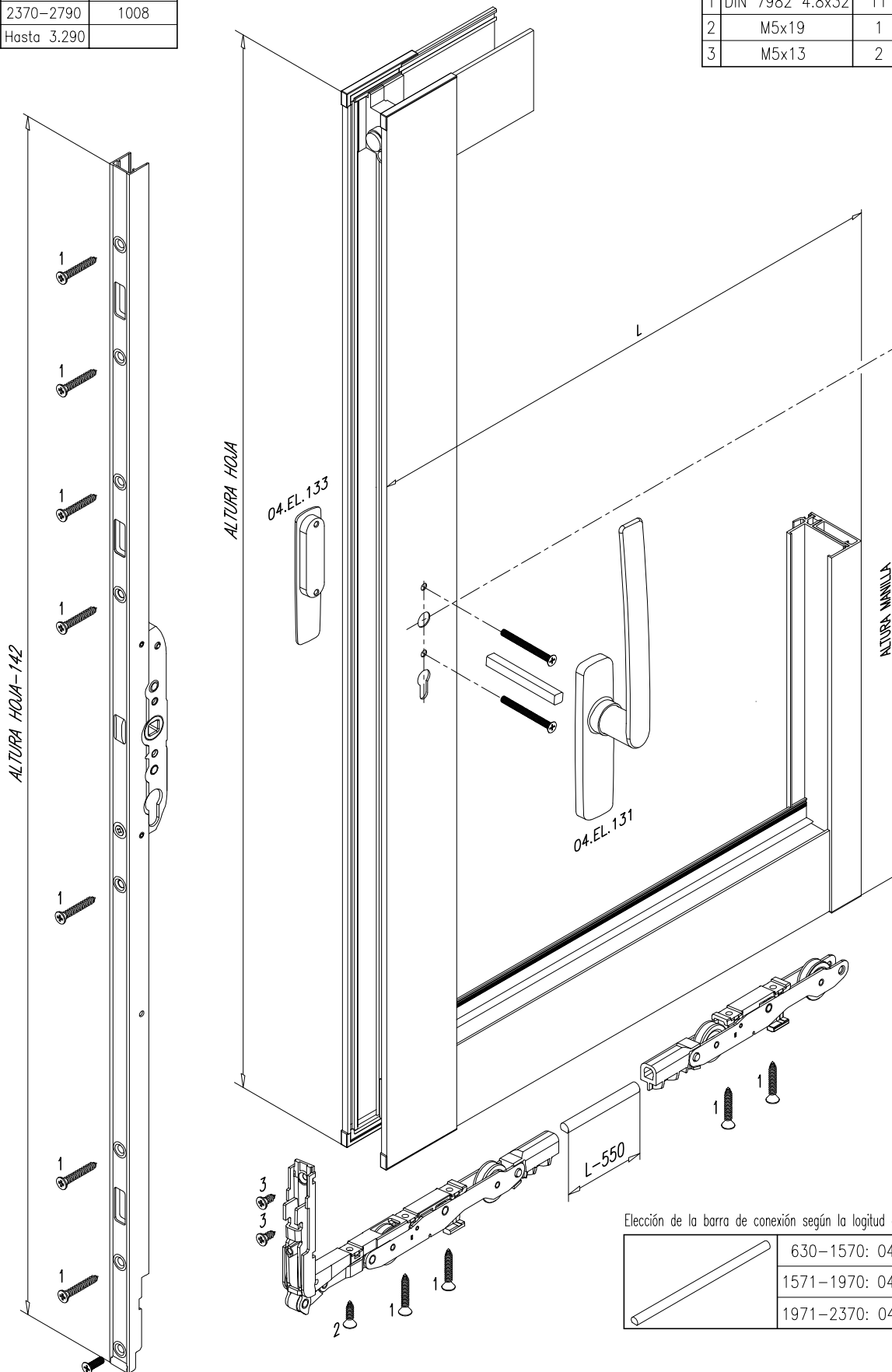
El cerradero inferior tiene una 2ª posición de cierre que permite bloquear la hoja dejando una abertura para microventilación

**Montaje de cremonas y carros Elevable**

CREMONA	ALTURA HOJA	ALTURA MANILLA
04.EL.122	1200-1840	408
04.EL.123	1820-2190	1008
04.EL.124	1970-2440	1008
04.EL.125	2370-2790	1008
04.EL.126	Hasta 3.290	

La tornillería necesaria para montar la cremona y los carros están incluidos en el kit Elevable 04.EL.128

	TORNILLERÍA	CANTIDAD
1	DIN 7982 4.8x32	11
2	M5x19	1
3	M5x13	2



Elección de la barra de conexión según la logitud de Hoja (L)

	630-1570: 04.EL.114
	1571-1970: 04.EL.115
	1971-2370: 04.EL.116

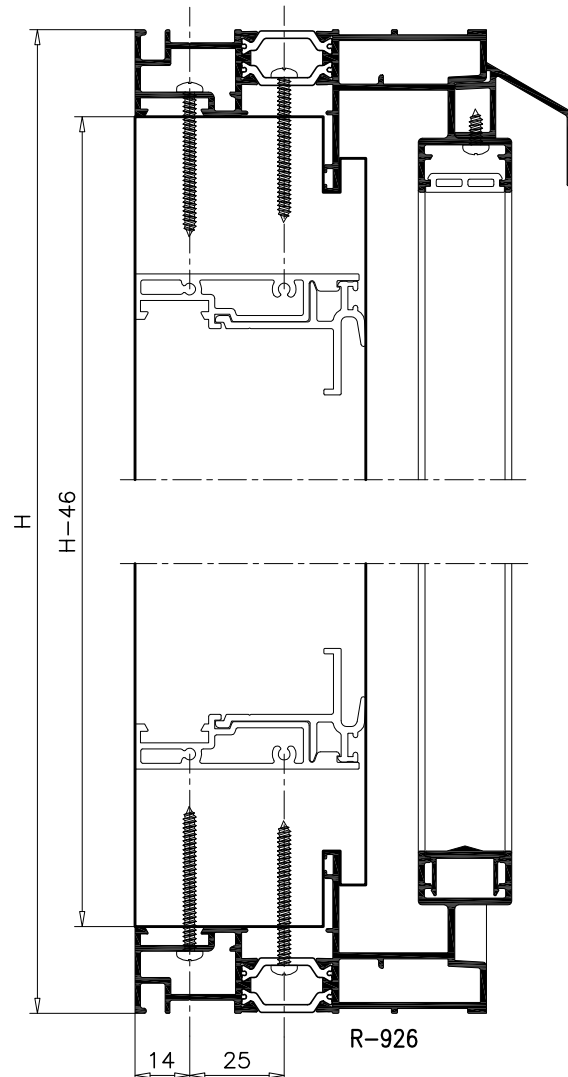
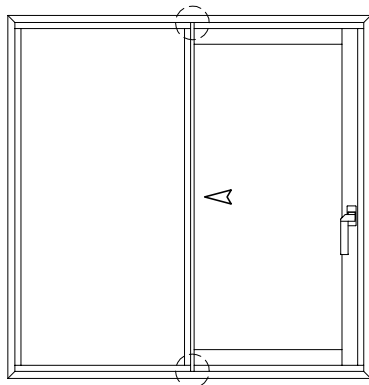
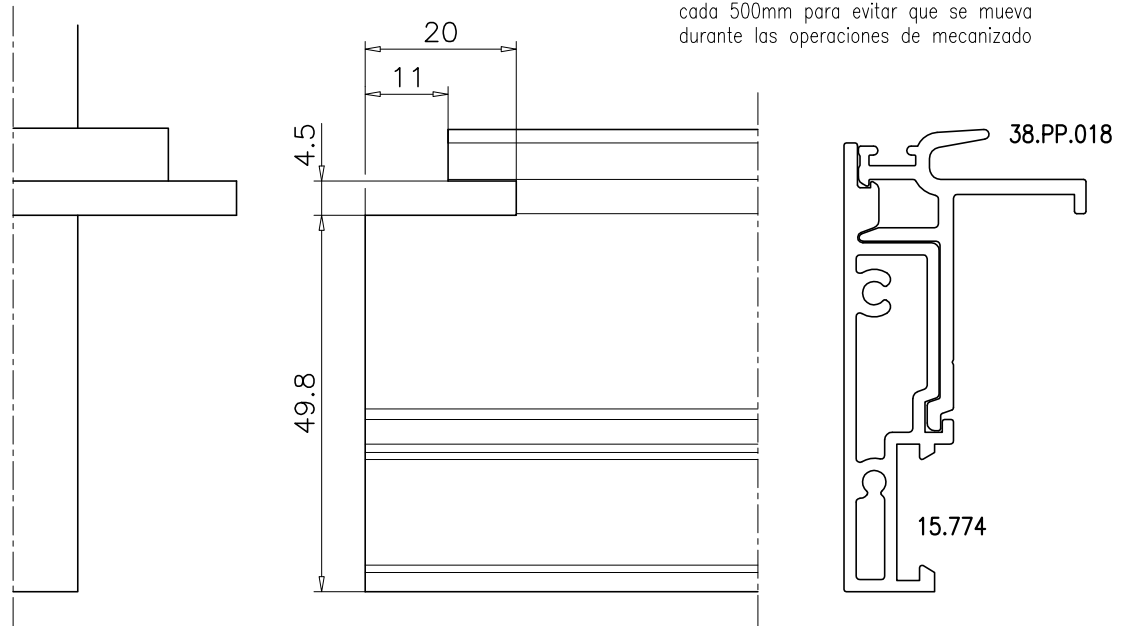
**Mecanizado del parteluces 15.774+38.PP.018 de Marco de 1 Hoja + Fijo**

Se realiza con el Juego de Fresas 04.TRO.JF140 + 04.TRO.JF140F

Se recomienda fijar el perfil de poliamida 38.PP.018 al perfil parteluces 15.774 con tornillos DIN 7982  $\varnothing 3.5 \times 9.5$  cada 500mm para evitar que se mueva durante las operaciones de mecanizado

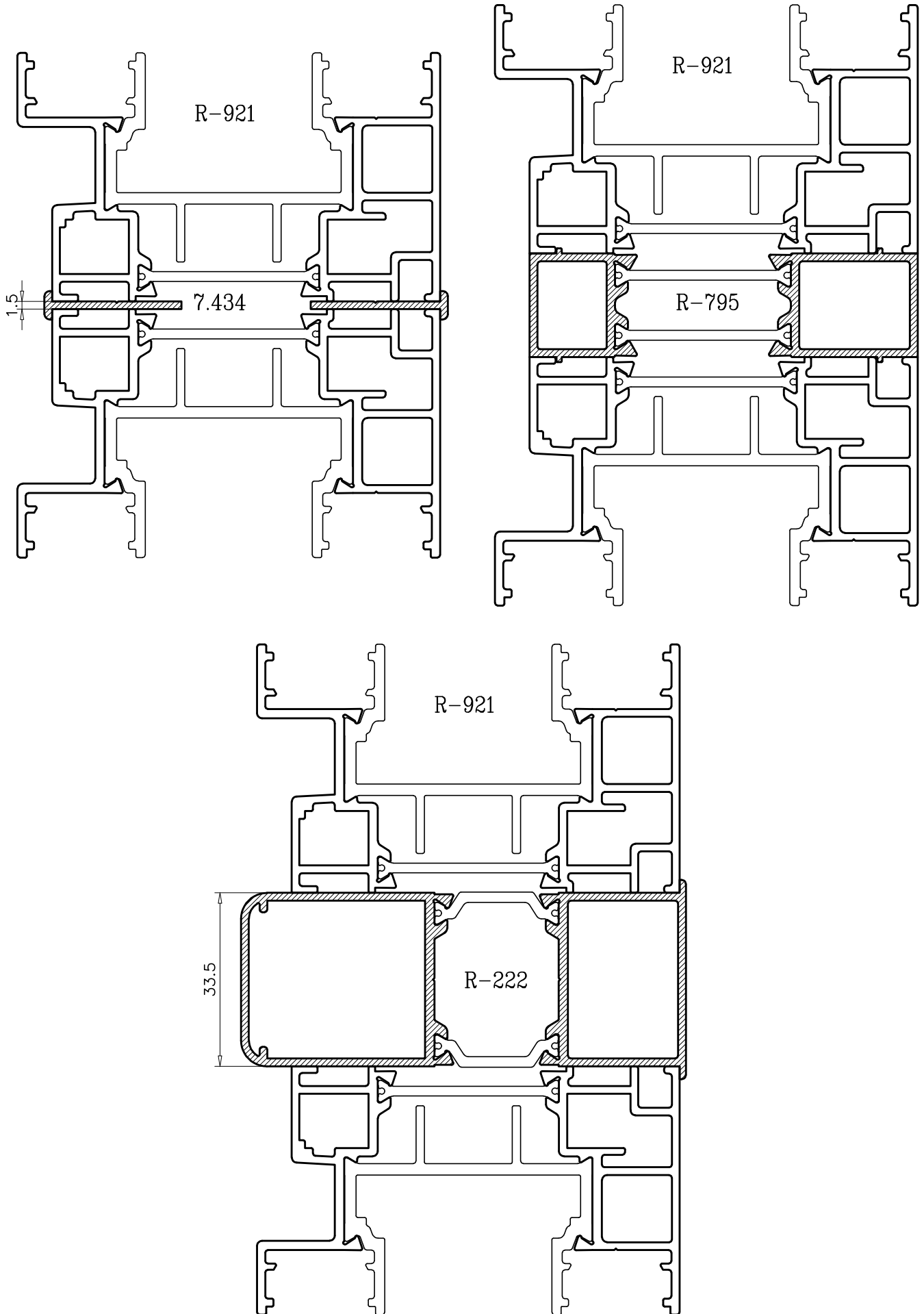
FRESA 74x7mm  
FRESA 92x4.5mm

SEPARADOR 49.8mm

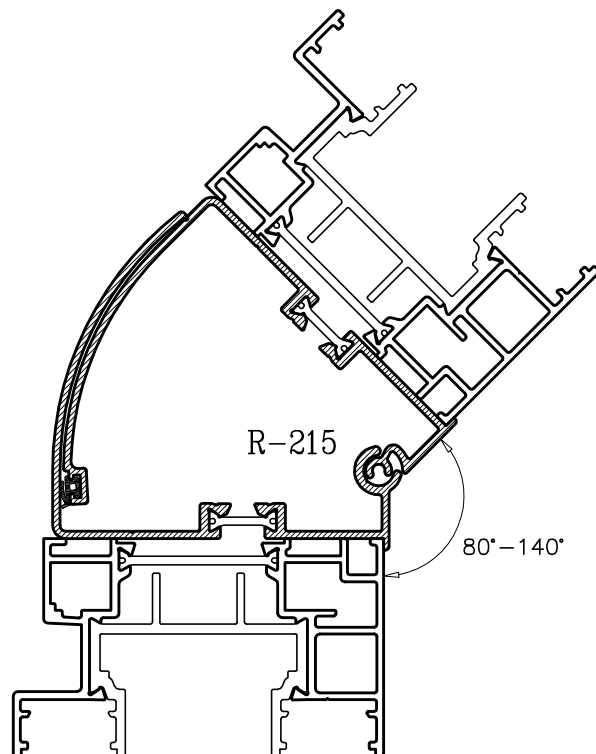
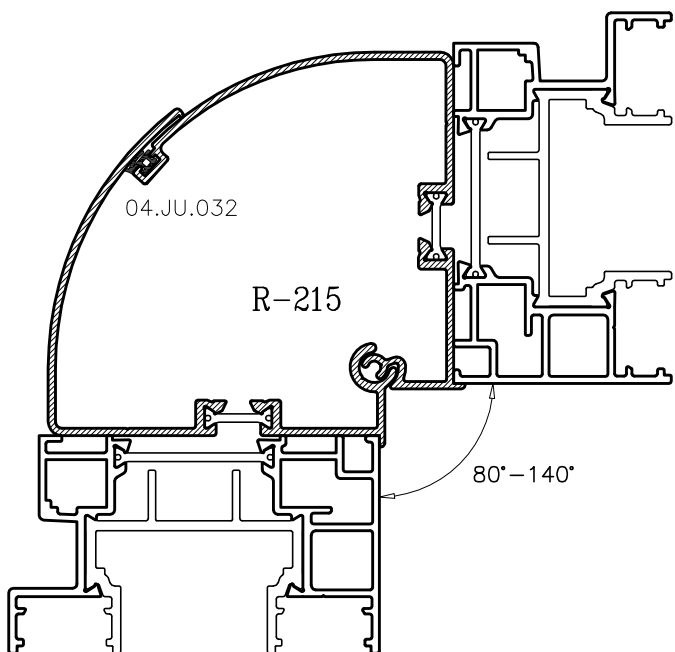
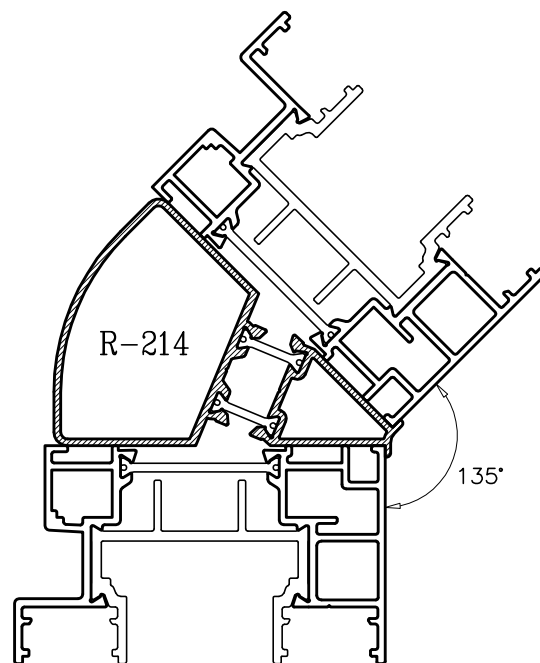
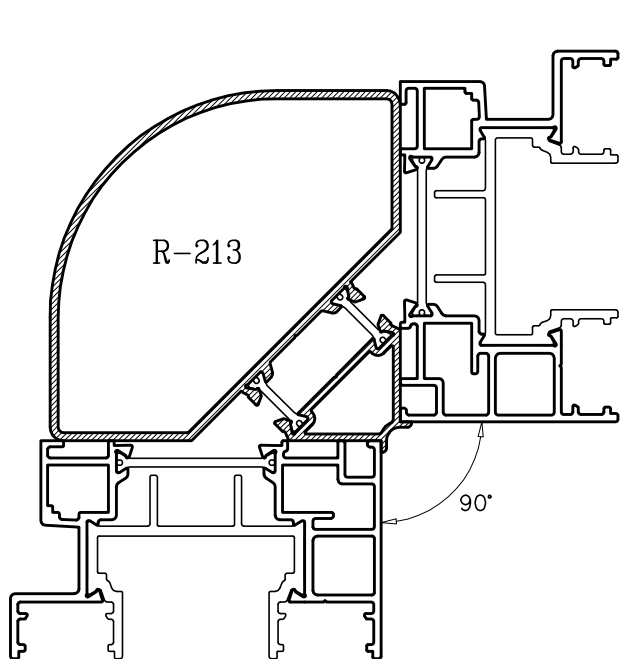


Para la unión utilizar tornillos DIN7981  $\varnothing 3.5 \times 38$   
Los taladros en el Marco R-926 se realizan con la plantilla que incorpora el troquel 04.TRO.E140

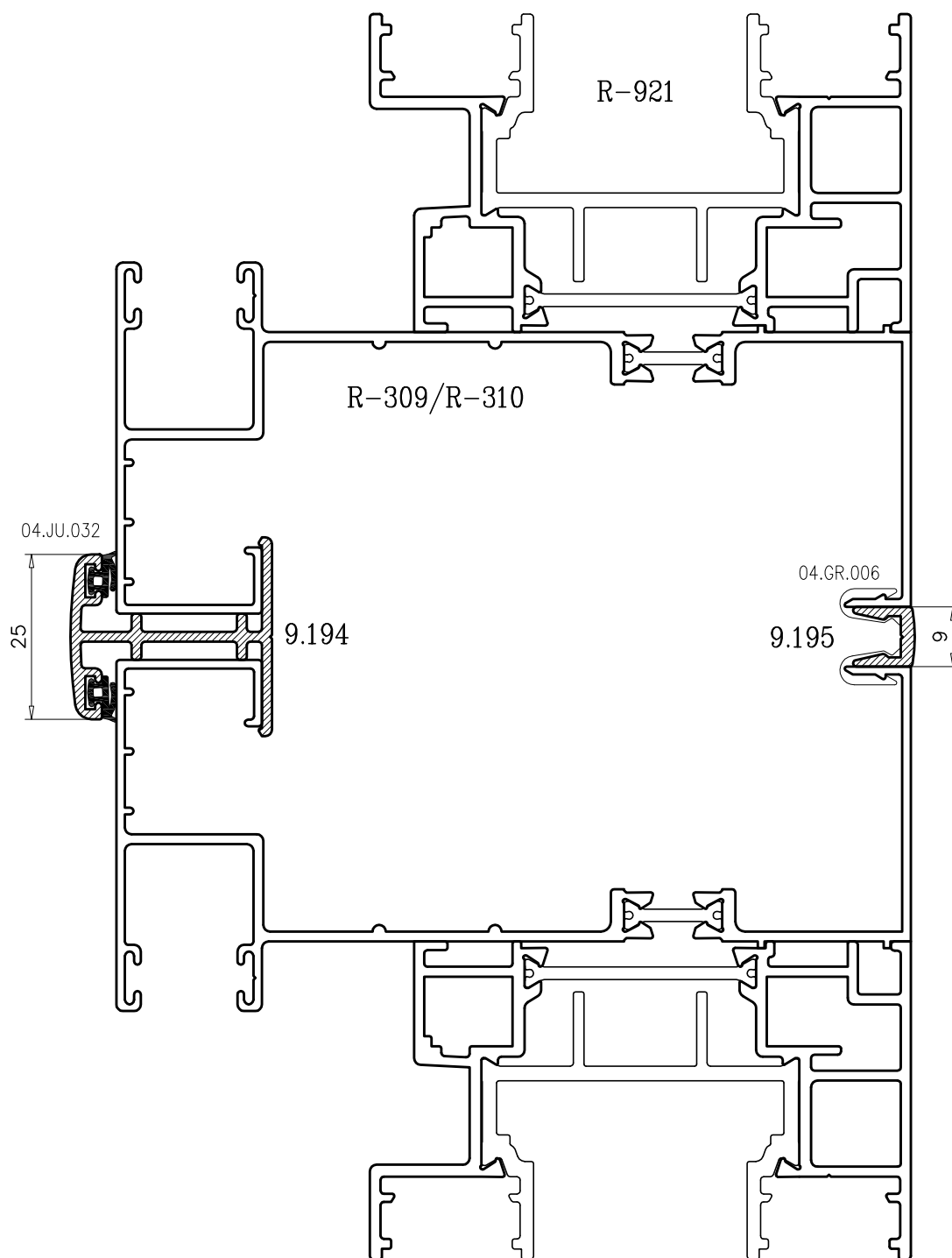
**UNIONES DE MARCOS**



**ESQUINEROS**



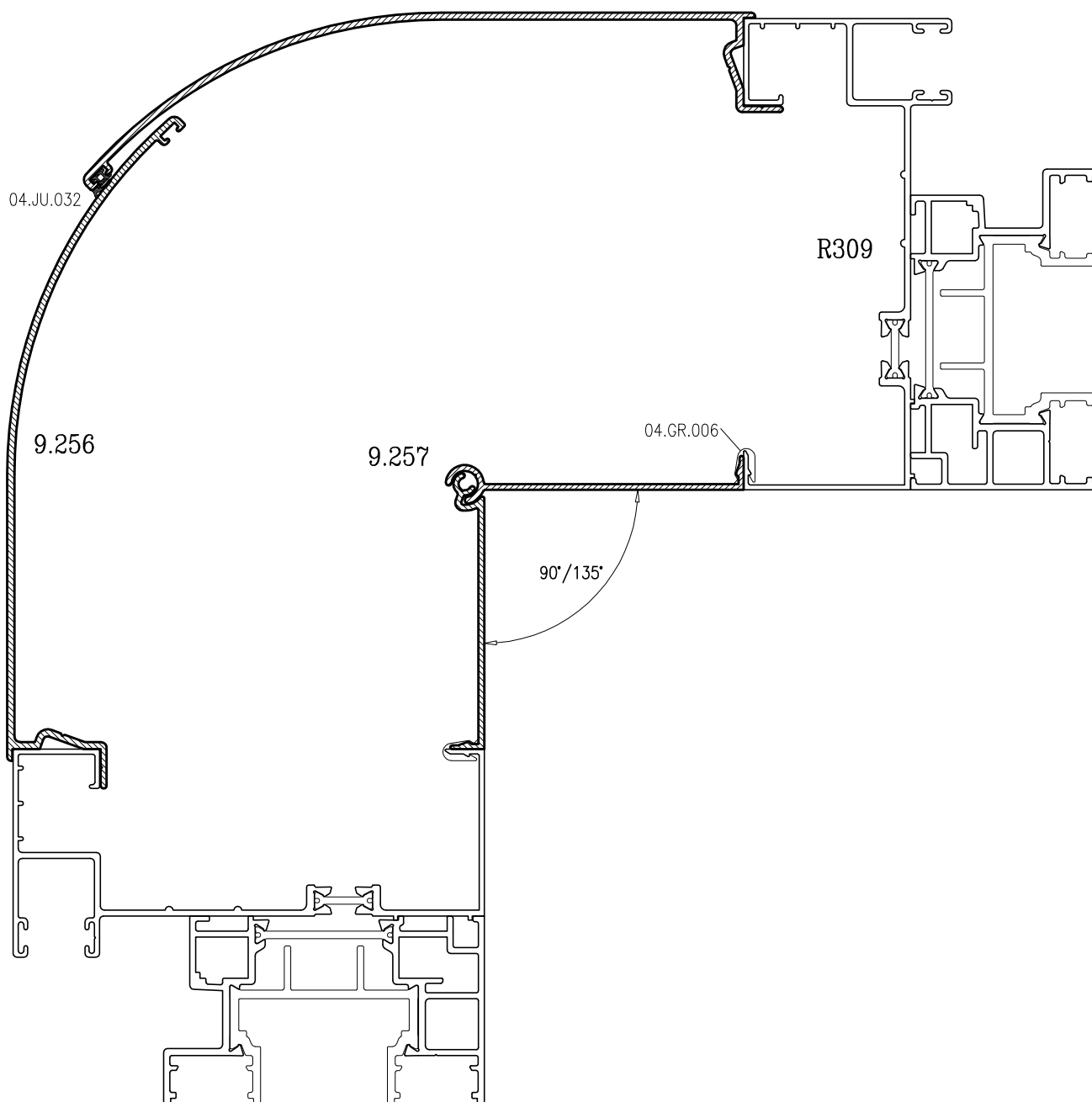
**UNIONES DE COMPACTO DE 120 Y 150mm**



**ESQUINERO REGULABLE PARA COMPACTO 120mm**

ANCHO MAXIMO DE CAJON UTILIZABLE

ANCHO GUIA	ANGULO	ANCHO CAJON
120mm	90°/105°	185mm
120mm	105°/135°	200mm

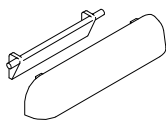


**ESQUINERO REGULABLE PARA COMPACTO 150mm**

UTILIZAR LAS REFERENCIAS 9.192 Y 9.193  
ANCHO MAXIMO DE CAJON UTILIZABLE

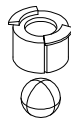
ANCHO GUIA	ANGULO	ANCHO CAJON
150mm	85°/105°	185mm
150mm	105°/135°	200mm

Tapa desagüe con deflector



04.TA.016

Válvula desagüe Marco



04.AC.001

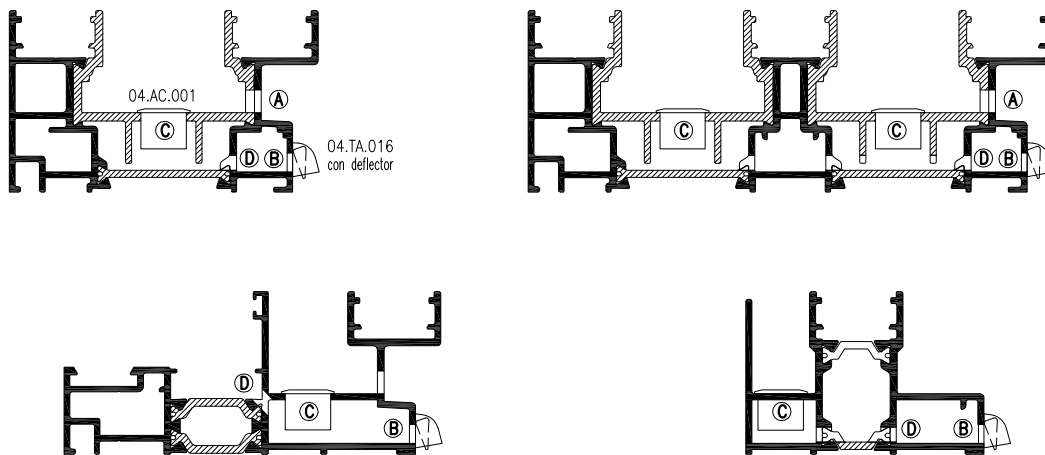
Tubo desagüe hojas



04.AC.TD1

**MECANIZADO DE DESAGÜES EN MARCOS INFERIORES**

Los mecanizados tipo "A" se realizan con el troquel 04.TRO.E140, distancia máxima entre estos 500mm.  
 Los mecanizados tipo "B" se realizan con el troquel 04.TRO.E140  
 Los mecanizados tipo "C" se realizan con una broca  $\varnothing$  4mm  
 Los mecanizados tipo "D" se realizan con una broca  $\varnothing$  12mm.

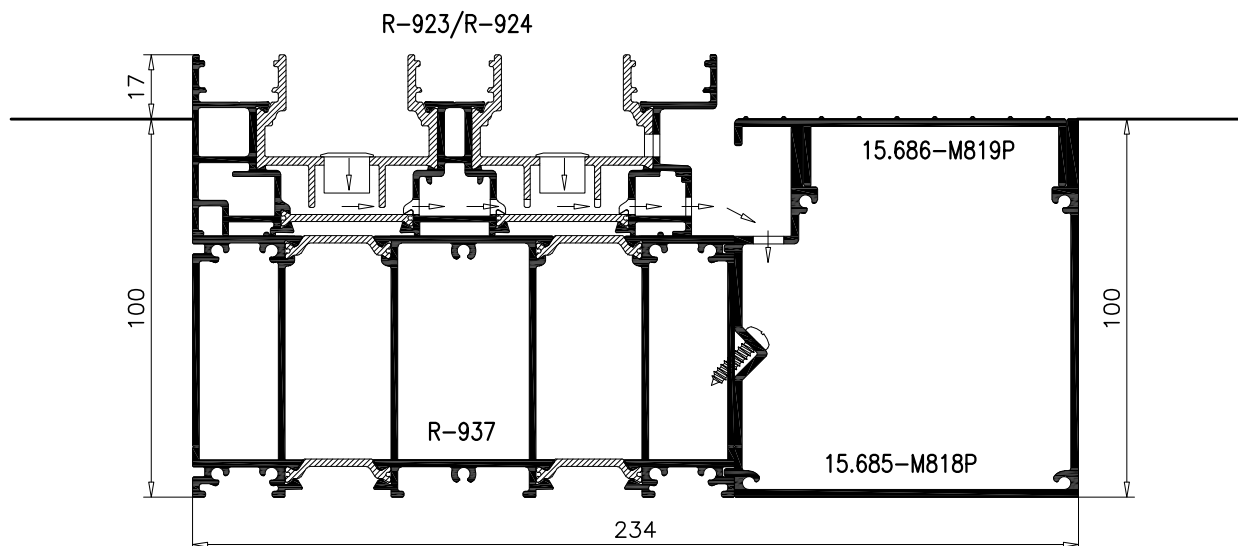
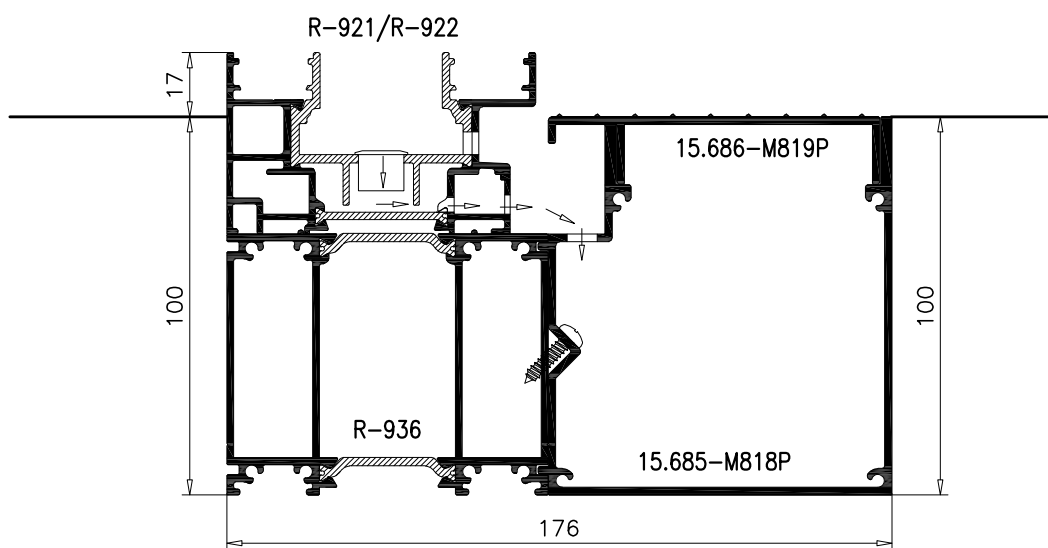
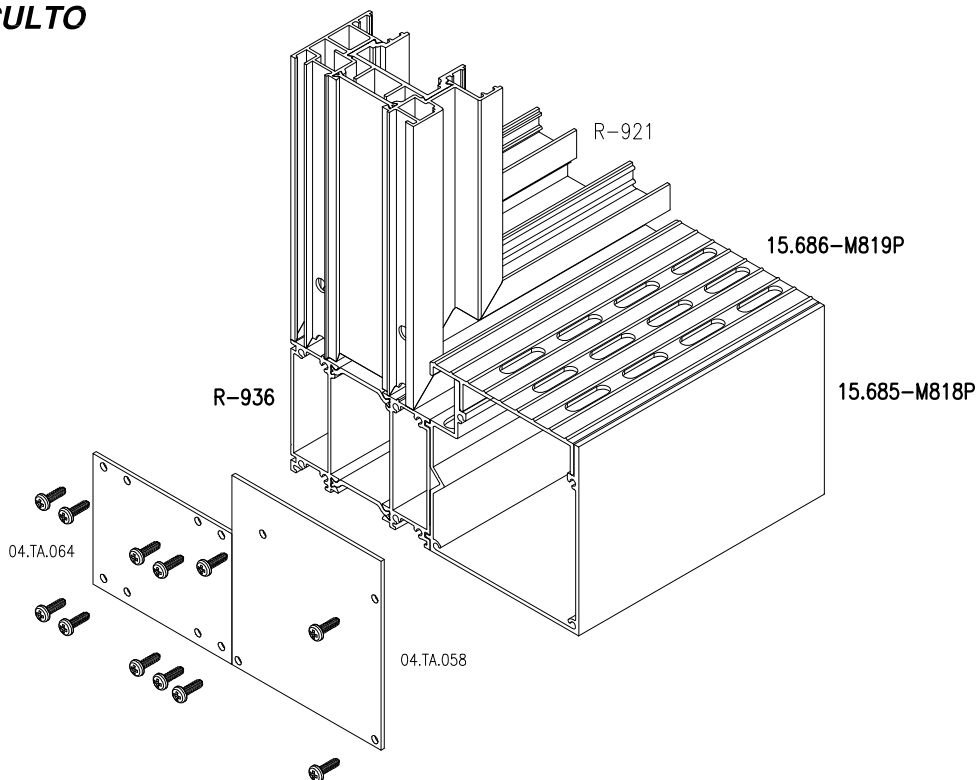


**MECANIZADO DE DESAGÜES DE CÁMARA DE ACRISTALAMIENTO EN HOJAS**

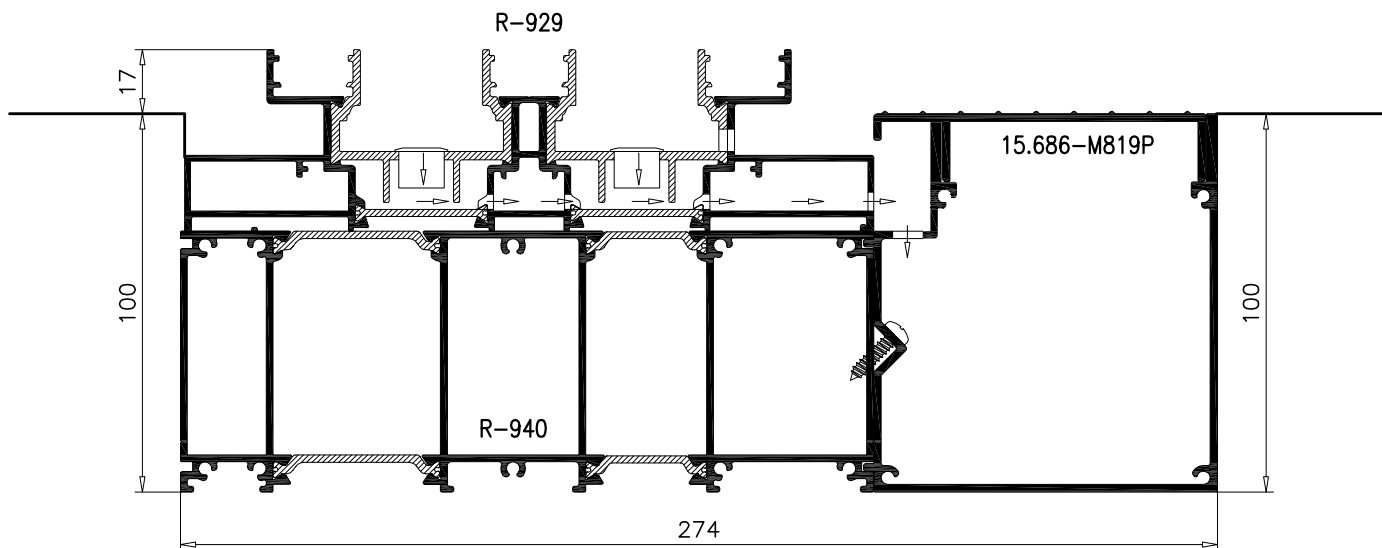
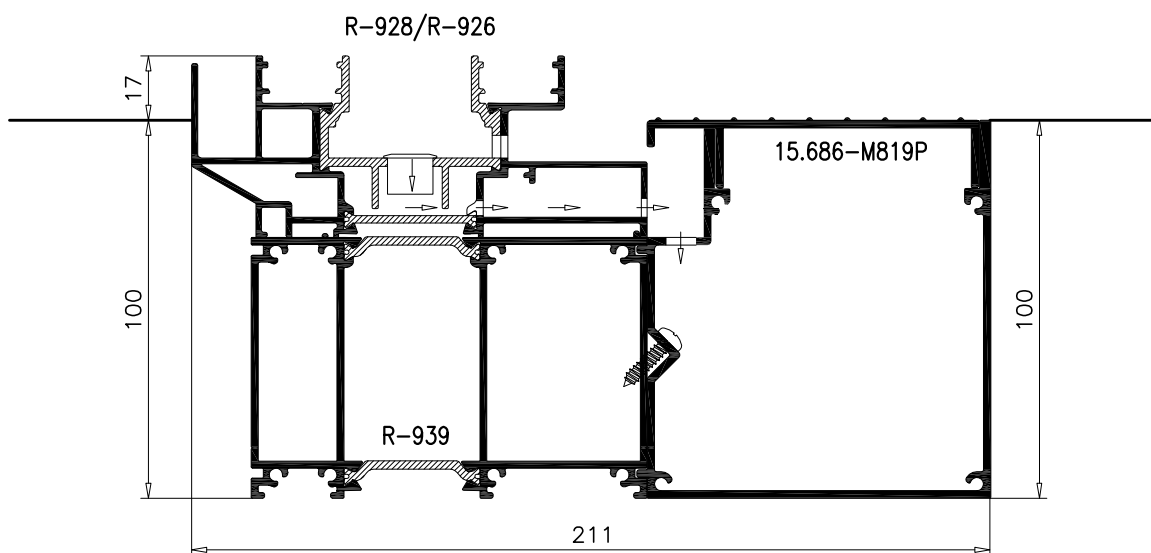
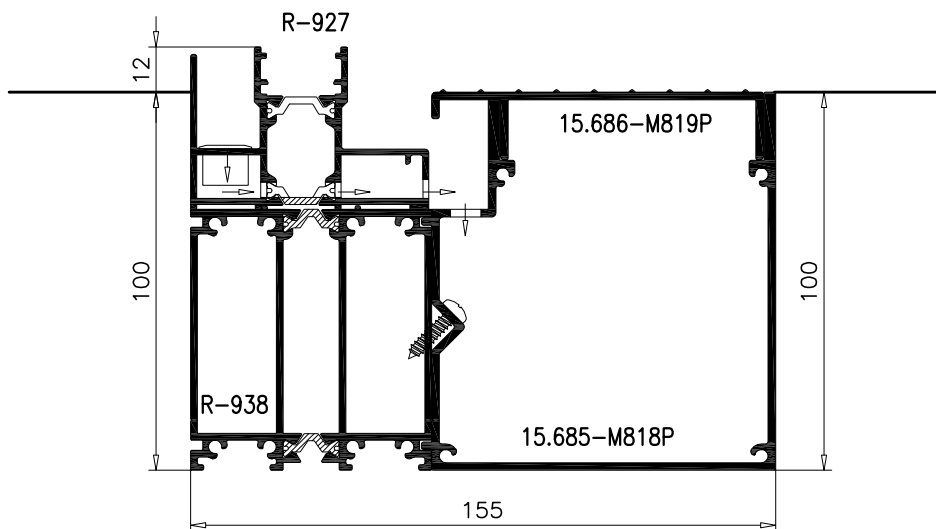
Para el desagüe de las cámaras de acristalamiento en hojas se realizará un taladro pasante con broca  $\varnothing$ 7mm. Situado a 200mm de cada extremo de la hoja.



**DESAGUE OCULTO**



**DESAGUE OCULTO**



**JUNTAS DE ACRISTALAMIENTO PERIMETRALES**

CUÑAS EXTERIORES/INTERIORES: Fabricadas en EPDM flexible con geometría basada en una parte superior con cámara y una inferior precortada que permite su colocación perimetral. (sin cortes en los ángulos).

REFERENCIA		A (mm)
04.JA.002		2.0/3.0
04.JA.003		2.5/4.0
04.JA.004		3.5/5.5
04.JA.005		5.0/7.0

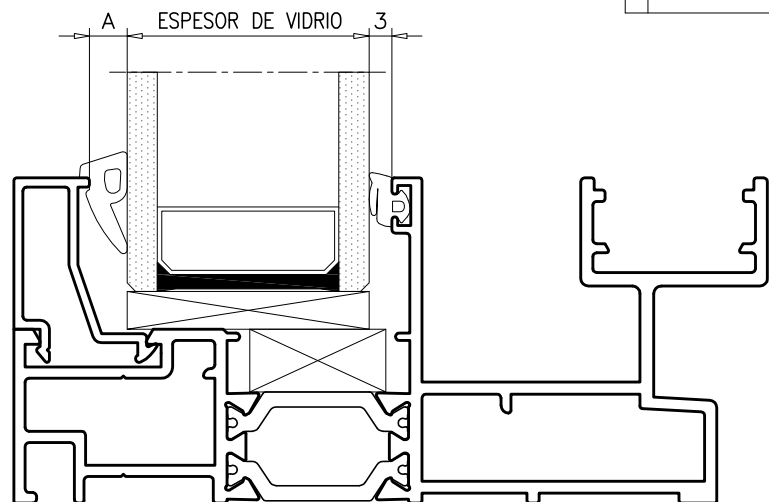
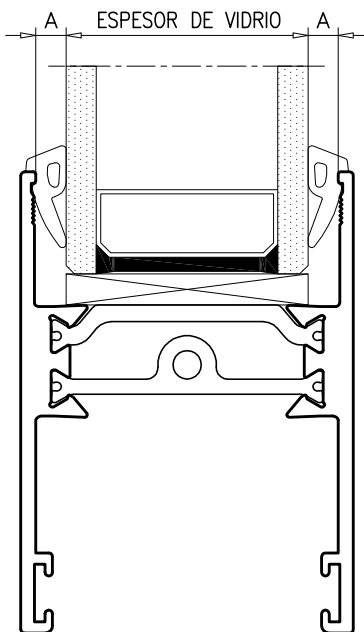
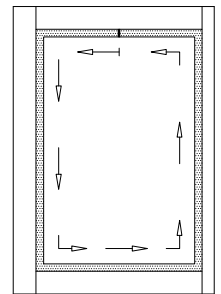
CARACTERISTICAS	CONSECUENCIAS
EPDM	1. Duración prolongada en perfecto estado. 2. No transmite al vidrio las dilataciones del aluminio. 3. Muy buen comportamiento a los rayos ultravioleta.
CÁMARA SUPERIOR	4. Perfecto acoplamiento al vidrio 5. Independencia vidrio-carpintería
PRE - CORTADA	6. Un solo corte recto.
PERIMETRAL	7. Perfecta estanqueidad. 8. Ahorro de materia y tiempo. 9. Mejora la estética.

JUNTA EXTERIOR: Para paños fijos. Fabricada en EPDM, incorpora en su interior un hilo de alta tenacidad que le permite su montaje perimetral sin cortes en los ángulos.

REFERENCIA		ANCHO
04.JA.001		2.5 mm

**MONTAJE DE LAS CUÑAS DE ACRISTALAMIENTO EXTERIOR/INTERIOR**

Pegar los calzos de apoyo de vidrio sobre los 4 perfiles de la hoja, ensamblar los perfiles alrededor del cristal, colocar la primera junta de acristalamiento comenzando por la mitad del travesaño superior, girando en los ángulos sin cortar la junta, para terminar pegando con cianoacrilato el único corte que lleva la junta en la parte superior (para facilitar la colocación de la primera junta inmobilizar el cristal por debajo con la ayuda de trozos de junta). Una vez colocada dar la vuelta a la hoja y poner la segunda junta de la misma manera.



**POSICIONAMIENTO CALZOS DE APOYO DE VIDRIO**

Los calzos C1 deben estar colocados sobre los ejes de los puntos de rodadura

- C1: Calzo de apoyo
- C2: Calzo perimetral

