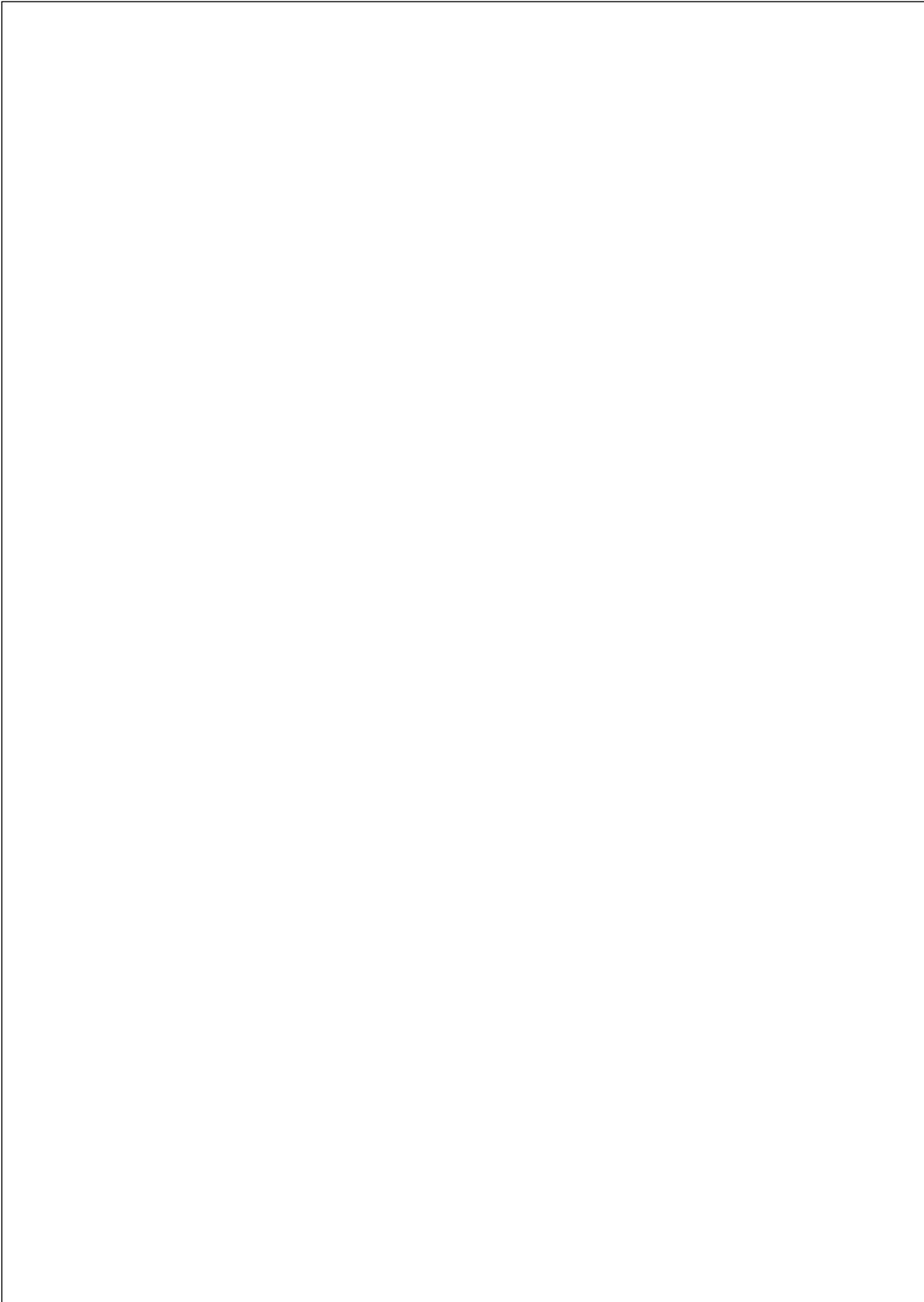




serie 22

EXTRUAL

sistemas ■ ■ ■



Sistema de Ventana, Balconera y Puerta practicables con gran variedad de soluciones gracias a su extensa gama de perfiles y accesorios.

Marcos de 45mm Hojas de 52mm.

Amplia diversidad de herrajes para todo tipo de soluciones. Herraje Oscilobatiente de rápido montaje y colocación frontal. Microventilación integrada en cualquier tipo de apertura. Opciones de herraje oculto tanto en practicable como oscilobatiente.

Se complementa con los sistemas de corredera E-18 y E-24.

La estanqueidad esta garantizada por sistema de triple junta, facilmente sustituibles según norma UNE-EN 14351-1:2006, fabricadas en EPDM conforme a la norma EN 12365.

Acristalamientos desde 4 a 30mm. Junta de acristalamiento exterior en EPDM con hilo de alta tenacidad en su interior que permite su montaje de forma perimetral sin cortes en los ángulos, e interiores tipo "cuña" en EPDM de facil montaje perimetral gracias a su parte inferior precortada que evita igualmente realizar cortes en los ángulos.

Sistema de persiana compacto totalmente integrado en la carpintería, así como de premarco de obra para facilitar y garantizar su correcta colocación.

Perfilería extruida en aluminio de primera fusión en aleación 6063, tratamiento térmico T5, según normas EN 515, EN 573-3 y EN 755-2, bajo certificación ISO 9001. Las tolerancias dimensionales y de espesor se ajustan a la norma UNE-EN 12020-2

Protección superficial; Lacado con garantía QUALICOAT-SEASIDE con un espesor mínimo de 60 micras, o Anodizado con un espesor mínimo de 15 micras con garantía QUALANOD (EWAA-EURAS)

Los herrajes han sido diseñados o seleccionados por EXTRUAL, a través de los distintos ensayos realizados aseguran la calidad del producto final.

Resultado de los ensayos realizados en Laboratorio Oficial acreditado por ENAC según Norma UNE-EN 14351-1:2006 en Ventana Oscilobatiente de 2 Hojas.

Permeabilidad al aire según Norma UNE-EN 1026; CLASE 4
Estanqueidad al agua según Norma UNE-EN 1027; CLASE E750
Resistencia al viento según Norma UNE-EN 12211; CLASE C5
Coeficiente de Transmisión Térmica según CTE y UNE-EN 10077-1); U_H = Desde 2,4 W/m²K
Aislamiento Acústico según UNE-EN 12354-3 e ISO 717-1; R_w = Hasta 42 dB

Las dimensiones de corte indicadas en este catálogo son teóricas, y pueden verse afectadas mínimamente por las tolerancias de extrusión de los perfiles o por los tratamientos de lacado y anodizado, así mismo deben ser adaptadas a la precisión de las máquinas de corte de cada taller, por lo que es aconsejable fabricar una muestra para su control dimensional.

Es fundamental realizar las salidas de evacuación de agua en marcos y cámaras de acristalamiento, colocar vierteaguas en las hojas y sellar correctamente los cortes e ingletes de perfiles y juntas para evitar infiltraciones.

Sólo se garantiza el correcto funcionamiento del sistema si se han utilizado los perfiles y accesorios propios del mismo recogidos en este catálogo o en su caso recomendados por EXTRUAL.






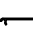



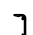

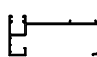
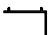

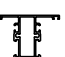


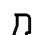
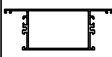


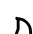









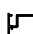
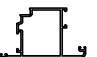
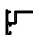
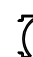







Los momentos de inercia indicados para cada perfil estan calculados respecto a los ejes X-Y con origen en el centro de gravedad de la sección transversal del perfil.




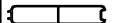

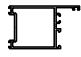

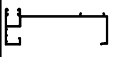





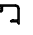
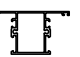
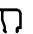
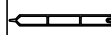



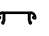
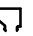

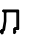

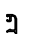

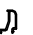
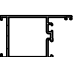

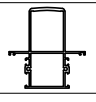







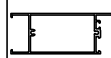
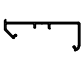

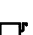
Las dimensiones máximas de los cerramientos, su fabricación, acristalamiento y puesta en obra de los productos construidos con los sistemas EXTRUAL deben cumplir la Normativa UNE e Instrucciones Técnicas vigentes.

Todos los perfiles y accesorios que aparecen en este catálogo son propios de EXTRUAL, no pudiendo ser copiados o modificados sin autorización.

EXTRUAL se reserva el derecho a modificar, sin previo aviso, cualquiera de los productos que aparecen en este catálogo.

Queda prohibida la reproducción total o parcial de este catálogo sin la autorización expresa por parte de EXTRUAL.

REFERENCIA	DENOMINACION	DISEÑO	$I_x \text{ cm}^4$	$I_y \text{ cm}^4$	REFERENCIA	DENOMINACION	DISEÑO	$I_x \text{ cm}^4$	$I_y \text{ cm}^4$
1.749	Tubo $\phi 50$		6.72	6.72	5.613	Junquillo Redondo grapa C-25			
2.797	Premarco de Obra 36mm				5.614	Hoja Ventana sin junquillo C-20		13.58	10.09
3.354	Marco Ventana		8.34	4.14	5.728	Tapeta			
3.358	Junquillo Recto C-10				5.872	$\phi 80$		30.29	30.29
3.360	Junquillo Recto C-19				6.064	Solape Grapa 30mm			
3.491	Marco Balconera		9.94	9.24	6.069	Guia Compacto 120mm		10.21	83.52
3.494	Solape clipado 40mm				6.070	Solape clipado 30mm			
3.558	Pilastra Ventana autorroscada		8.92	7.06	6.179	Junquillo Curvo clip C-13			
3.686	Pletina Falleba				6.180	Junquillo Curvo clip C-25			
3.916	Pilastra Zócalo		16.50	57.29	6.181	Junquillo Redondo clip C-13			
4.145	Hoja Ventana 52mm		12.85	7.65	6.182	Junquillo Redondo clip C-25			
4.378	Hoja Balconera 52mm		15.25	14.73	6.217	Parteluces C-20			
4.379	Hoja pivotante		7.78	6.19	6.470	Solape grapa 50mm			
4.504	Hoja Balconera Ap. Ext. 52mm		13.96	14.63	6.471	Solape clipado 50mm			
4.525	Unión de marcos				6.487	Junquillo Registro			
4.540	Hoja Puerta		20.17	27.11	6.755	Forro con Registro 40mm			
4.541	Hoja Puerta Apertura Ext.		18.90	27.11	6.756	Forro con Registro 60mm			
4.750	Esquinero regulable				6.757	Forro con Registro 85mm			
5.070	Junquillo Curvo grapa C-13				7.056	Marco Ventana con solape 25mm		10.25	7.66
5.071	Junquillo Curvo grapa C-25				7.057	Esquinero 45°		3.95	2.29
5.612	Junquillo Redondo grapa C-13				7.058	Esquinero 90°		8.99	9.00

REFERENCIA	DENOMINACION	DISEÑO	$I_x \text{ cm}^4$	$I_y \text{ cm}^4$	REFERENCIA	DENOMINACION	DISEÑO	$I_x \text{ cm}^4$	$I_y \text{ cm}^4$
7.059	Unión de marcos reforzada		58.48	5.15	8.525	Solape Grapa 40mm			
7.060	Unión de marcos				8.564	Panelado 20mm		2.41	34.70
7.175	Vierteaguas marco				8.611	Hoja Vaiven		13.48	20.04
7.197	Inversor		8.75	5.44	8.660	Guia Compacto 150mm		10.72	143.74
7.223	Jamba 85mm				8.923	Union Corredera-Practicable		0.12	11.26
7.224	Jamba 70mm				8.960	Hoja Contraventana			
7.225	Jamba 60mm				9.007	Junquillo Curvo grapa C-19			
7.569	Pilastra puerta autorroscada		10.86	14.61	9.008	Junquillo Curvo clip C-19			
7.992	Panelado 12mm		0.87	44.87	9.009	Junquillo Redondo grapa C-19			
8.126	Pletina Falleba 18mm				9.010	Junquillo Redondo clip C-19			
8.425	Tapeta refuerzo pilastra		0.11	1.74	9.025	Junquillo Recto C-13			
8.426	refuerzo pilastra		14.95	13.26	9.026	Junquillo Recto C-25			
8.431	Portafelpudos inferior pilastra				9.027	Junquillo Curvo grapa C-31			
8.464	Portafelpudos inferior hoja				9.028	Junquillo Curvo clip C-31			
8.465	Marco Puerta		13.33	18.43	9.192	Esq. Regulable Ext. Compacto 150mm			
8.466	Pilastra reforzada		92.77	40.84	9.193	Esq. Regulable Int. Compacto 150mm			
8.489	Marco vaiven		3.51	0.64	9.194	Unión Exterior Compactos			
8.490	Acople Hoja vaiven		4.16	0.31	9.195	Unión Interior Compactos			
8.491	Solape 25mm				9.197	Vierteaguas 106mm			
8.493	Zócalo inferior		21.03	74.05	9.210	Esquinero Regulable			
8.512	Portafelpudos zócalo inferior		1.30	0.006	9.213	Premarco de Obra 36mm			



REFERENCIA	DENOMINACION	DISEÑO	$I_x \text{ cm}^4$	$I_y \text{ cm}^4$	REFERENCIA	DENOMINACION	DISEÑO	$I_x \text{ cm}^4$	$I_y \text{ cm}^4$
9.214	Premarco de Obra 122mm				9.715	Solape madera clipado			
9.215	Premarco de Obra 136mm				9.717	Solapemadera grapa			
9.216	Premarco de Obra 152mm				9.736	Marco Ventana con solape 40mm		12.83	14.86
9.225	Vierteaguas 122.5mm				9.771	Solape clipado 40mm			
9.230	Guia Compacto 134mm		10.46	109.22	10.115	Juquillo Redondo grapa C-29			
9.256	Esq. Regulable Ext. Compacto 120mm				10.116	Juquillo Redondo clip C-29			
9.257	Esq. Regulable Int. Compacto 120mm				10.252	Juquillo Recto C-29			
9.284	Inversor de marco		4.19	2.09	10.815	Juquillo Curvo grapa C-10			
9.304	Marco con Registro 70mm		4.11	15.93	10.959	Solape grapa 70mm			
9.484	Panelado 8.5mm				10.960	Solape clipado 70mm			
9.493	Inversor Curvo		11.12	6.59	11.139	Junquillo Recto C-31			
9.619	Vierteaguas Hoja clipado				11.490	Guia Compacto 130mm		17.39	88.84
9.620	Marco Puerta 117mm		39.03	105.07	11.587	Marco Solape 25mm Ap.Exterior		9.53	8.60
9.622	Marco bajo Puerta				11.654	Solape Curvo grapa 40mm			
9.623	Vierteaguas Hoja Puerta				12.168	Forro Registro Recto 40mm			
9.624	Pefuerzo Pilastra 50		8.07	11.31	12.169	Forro Registro Recto 60mm			
9.708	Junquillo Resalte chaflan C-25				12.170	Forro Registro Recto 85mm			
9.709	Junquillo Resalte chaflan C-31				12.207	Junquillo Recto C-31			
9.710	Solape chaflan clipado				16.563	Forro Registro Recto 25mm			
9.712	Solape chaflan grapa								
9.713	Junquillo Resalte madera C-25								
9.714	Junquillo Resalte madera C-31								

COEFICIENTES DE TRANSMITANCIA TERMICA U_H (W/m²K) Según CTE y UNE-EN 10077-1

$U_{H,V}$	VENTANA 1 HOJA		BALCONERA 1 HOJA		VENTANA 2 HOJAS				BALCONERA 2 HOJAS			
	1,00m ²	1,50m ²	2,00m ²	2,50m ²	1,00m ²	1,50m ²	2,00m ²	2,50m ²	3,00m ²	3,50m ²	4,00m ²	5,00m ²
1,1	2,8	2,6	2,6	2,4	3,4	3,0	2,7	2,6	2,8	2,6	2,5	2,4
1,2	2,9	2,6	2,7	2,5	3,5	3,0	2,8	2,7	2,9	2,7	2,6	2,4
1,3	3,0	2,7	2,7	2,6	3,5	3,1	2,9	2,8	2,9	2,8	2,7	2,5
1,4	3,0	2,8	2,8	2,7	3,6	3,2	2,9	2,9	3,0	2,8	2,7	2,6
1,5	3,1	2,9	2,9	2,7	3,7	3,2	3,0	2,9	3,1	2,9	2,8	2,7
1,6	3,2	2,9	3,0	2,8	3,7	3,3	3,1	3,0	3,1	3,0	2,9	2,7
1,7	3,2	3,0	3,0	2,9	3,8	3,4	3,2	3,1	3,2	3,1	3,0	2,8
1,8	3,3	3,1	3,1	3,0	3,8	3,4	3,2	3,1	3,3	3,1	3,0	2,9
1,9	3,4	3,1	3,2	3,0	3,9	3,5	3,3	3,2	3,3	3,2	3,1	3,0
2,0	3,4	3,2	3,2	3,1	3,9	3,6	3,4	3,3	3,4	3,3	3,2	3,1
2,1	3,5	3,3	3,3	3,2	4,0	3,6	3,4	3,4	3,5	3,3	3,2	3,1
2,2	3,6	3,4	3,4	3,3	4,0	3,7	3,5	3,4	3,5	3,4	3,3	3,2
2,3	3,6	3,4	3,5	3,3	4,1	3,7	3,6	3,5	3,6	3,5	3,4	3,3
2,4	3,7	3,5	3,5	3,4	4,2	3,8	3,6	3,6	3,7	3,6	3,5	3,4
2,5	3,8	3,6	3,6	3,5	4,2	3,9	3,7	3,6	3,8	3,6	3,5	3,4
2,6	3,8	3,7	3,7	3,6	4,3	3,9	3,8	3,7	3,8	3,7	3,6	3,5
2,7	3,8	3,7	3,7	3,6	4,3	3,9	3,8	3,7	3,8	3,7	3,6	3,5
2,8	3,9	3,7	3,7	3,6	4,3	4,0	3,8	3,8	3,9	3,8	3,7	3,6
2,9	3,9	3,8	3,8	3,7	4,3	4,0	3,9	3,8	3,9	3,8	3,8	3,7

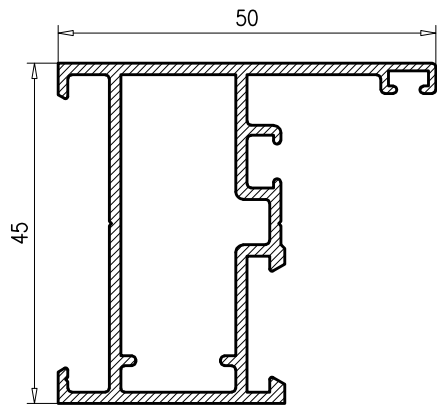
U_H Coeficiente de Transmisión Térmica de la ventana completa (W/m²K)

$U_{H,V}$ Coeficiente de Transmisión Térmica del vidrio (W/m²K)

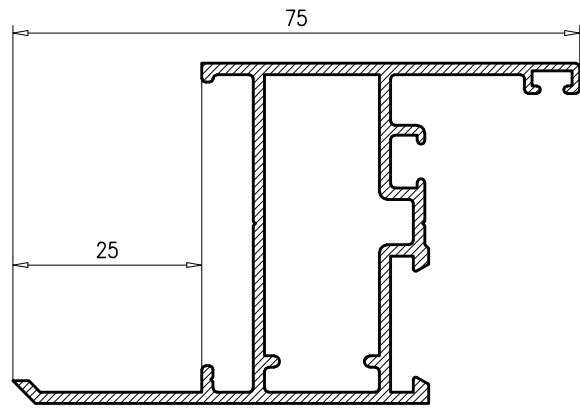
El Coeficiente de Transmisión Térmica es el flujo de calor (W) dividido por la superficie (m²) y por la diferencia de temperatura (K) a cada lado de la ventana.

AISLAMIENTO ACUSTICO Según UNE-EN 14351-1:2006 ANEXO B

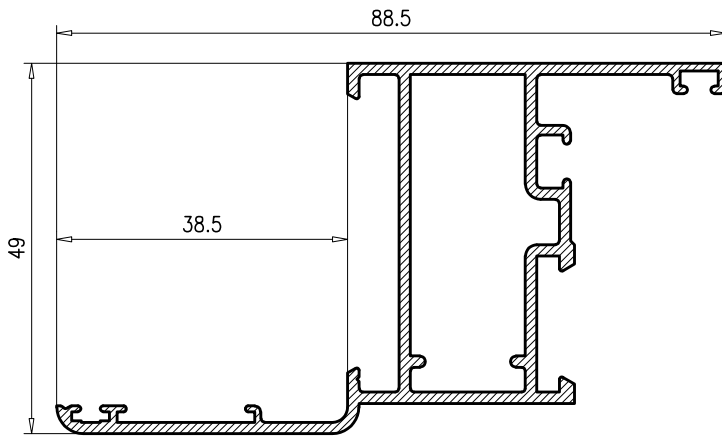
VIDRIO	SUPERFICIE TOTAL	VENTANA		
		R_w (C;Ctr) dB	R_A (dBA)	R_{Atr} (dBA)
30(-1;-2)	≤2.7m ²	33(-1;-3)	32	30
	2.7m ² /3.6m ²	32(-1;-3)	31	29
	3.6m ² /4.6m ²	31(-1;-3)	30	28
	≥4.6m ²	30(-1;-3)	29	27
32(-1;-2)	≤2.7m ²	34(-1;-3)	33	31
	2.7m ² /3.6m ²	33(-1;-3)	32	30
	3.6m ² /4.6m ²	32(-1;-3)	31	29
	≥4.6m ²	31(-1;-3)	30	28
34(-1;-2)	≤2.7m ²	35(-1;-3)	34	32
	2.7m ² /3.6m ²	34(-1;-3)	33	31
	3.6m ² /4.6m ²	33(-1;-3)	32	30
	≥4.6m ²	32(-1;-3)	31	29
36(-1;-2)	≤2.7m ²	36(-1;-3)	35	33
	2.7m ² /3.6m ²	35(-1;-3)	34	32
	3.6m ² /4.6m ²	34(-1;-3)	33	31
	≥4.6m ²	33(-1;-3)	32	30
38(-1;-2)	≤2.7m ²	37(-1;-3)	36	34
	2.7m ² /3.6m ²	36(-1;-3)	35	33
	3.6m ² /4.6m ²	35(-1;-3)	34	32
	≥4.6m ²	34(-1;-3)	33	31
40(-1;-4)	≤2.7m ²	38(-1;-4)	37	34
	2.7m ² /3.6m ²	37(-1;-4)	36	33
	3.6m ² /4.6m ²	36(-1;-4)	35	32
	≥4.6m ²	35(-1;-4)	34	31



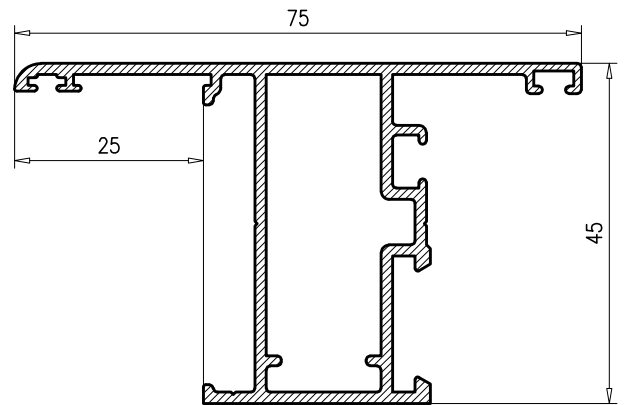
3.354



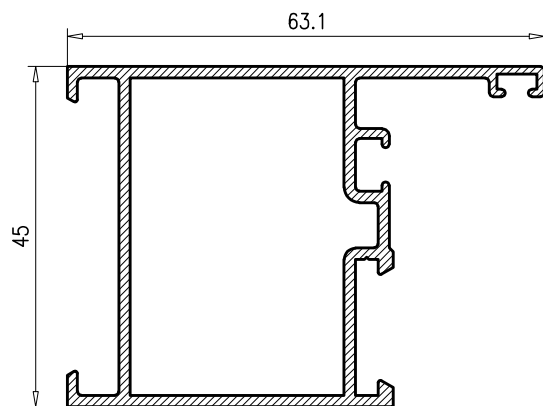
7.056



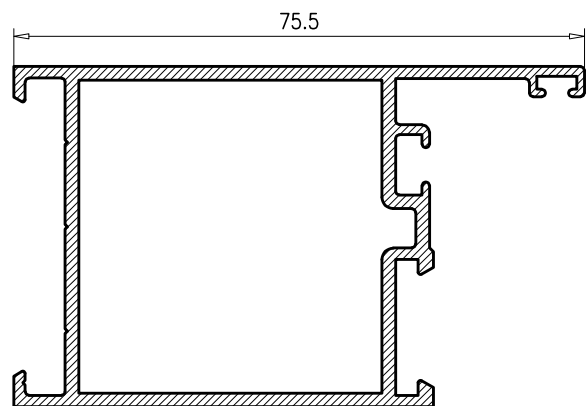
9.736



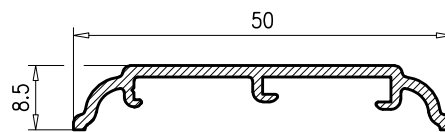
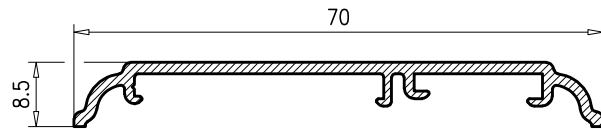
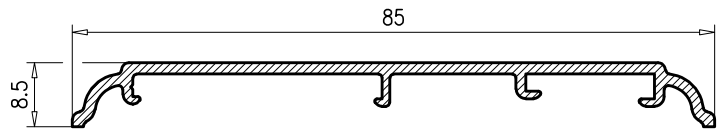
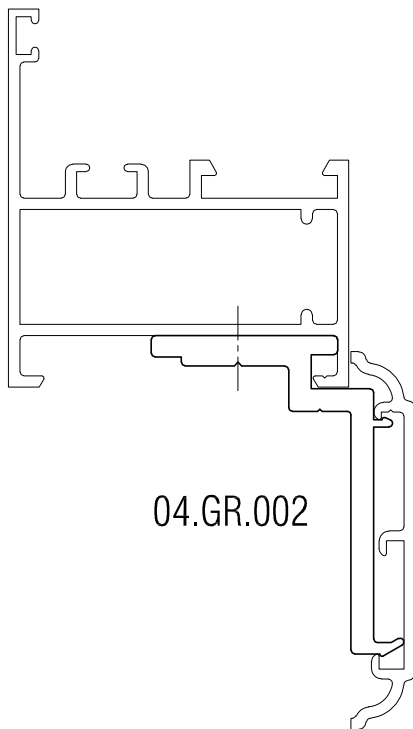
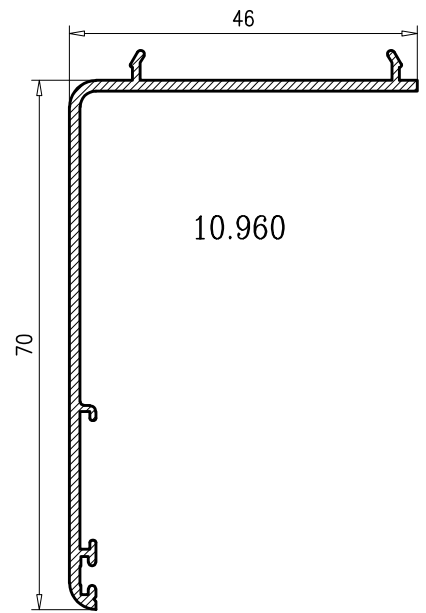
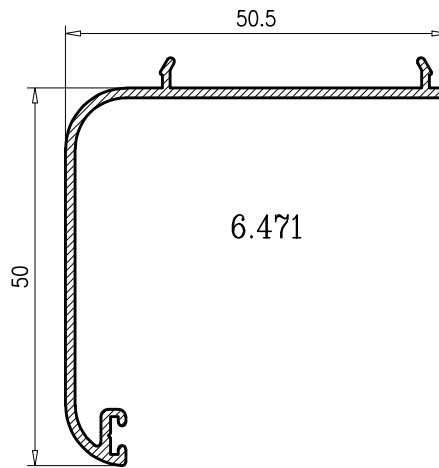
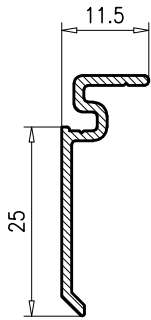
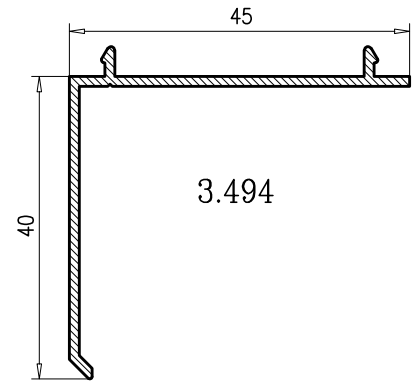
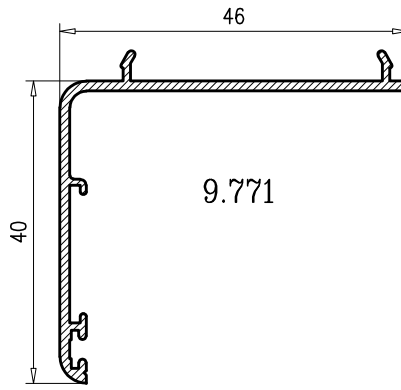
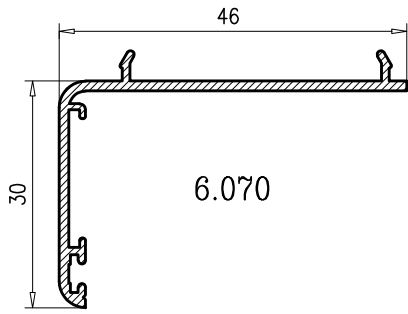
11.587

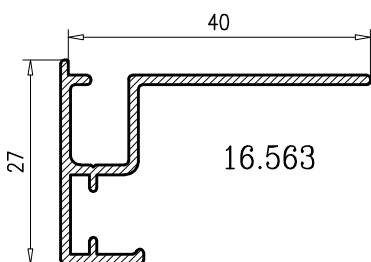
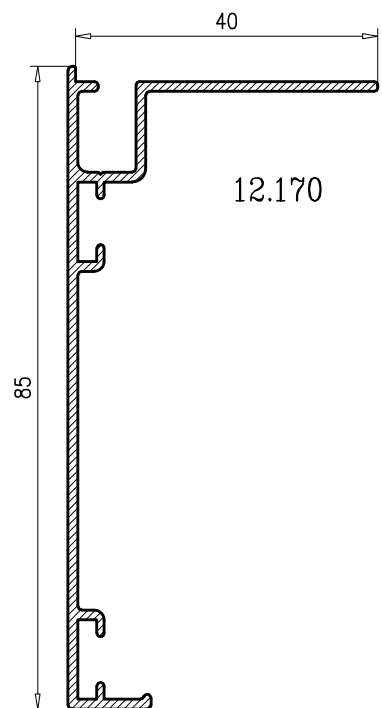
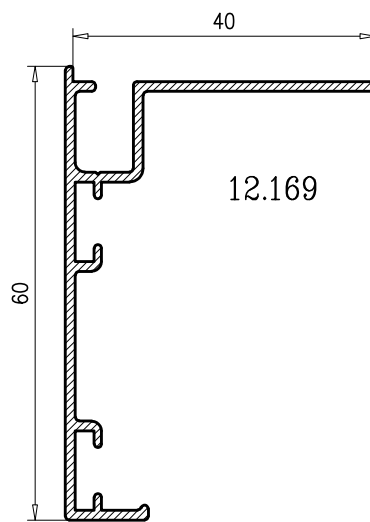
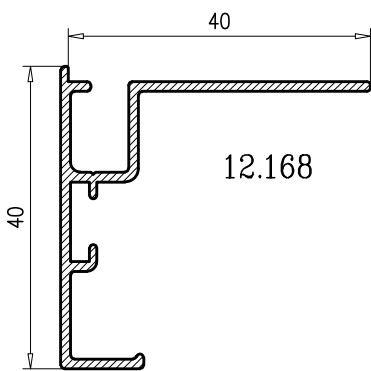
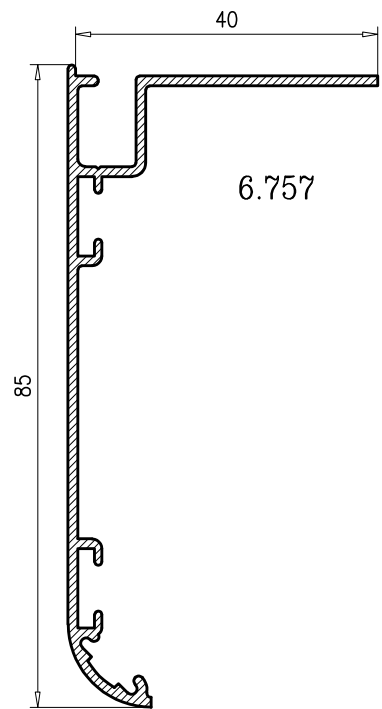
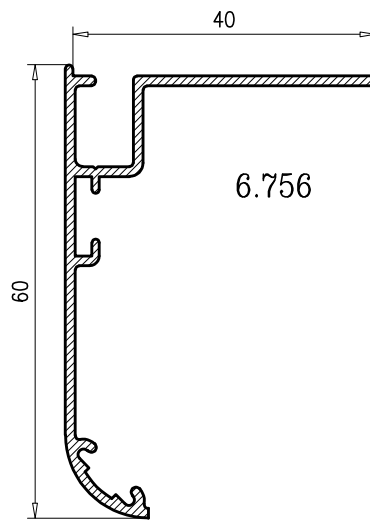
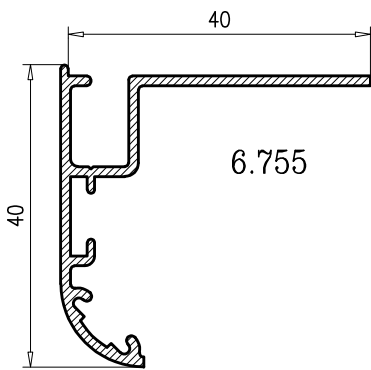
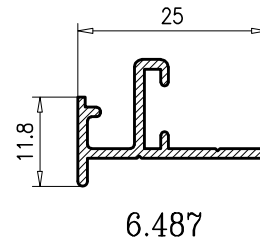
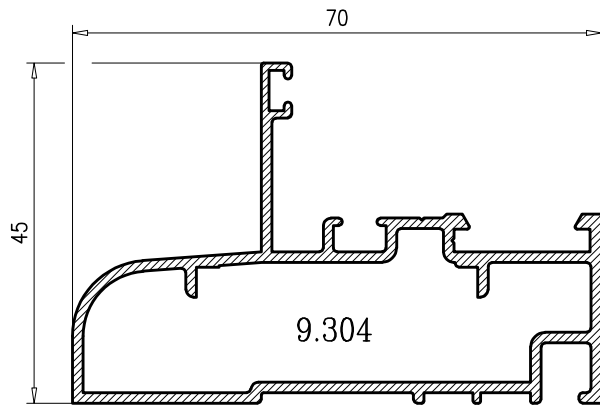


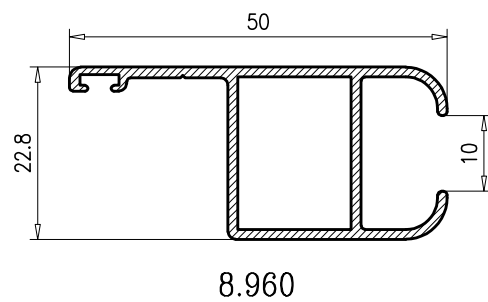
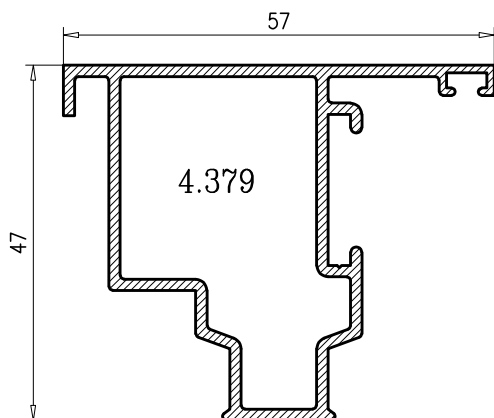
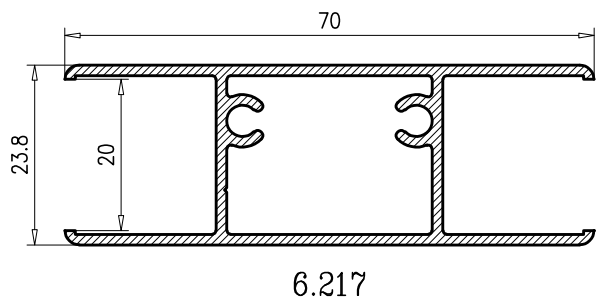
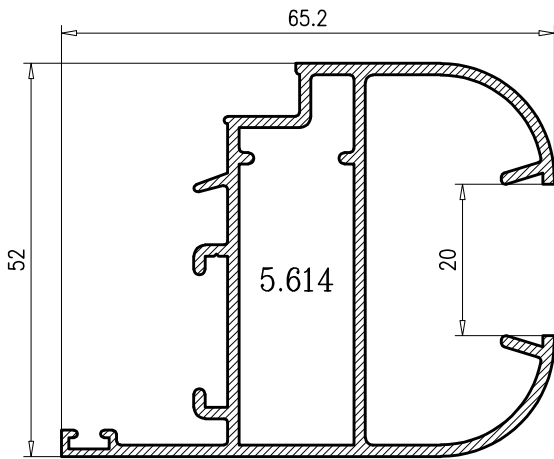
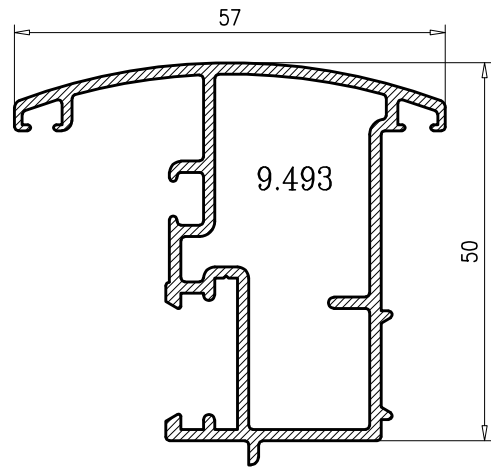
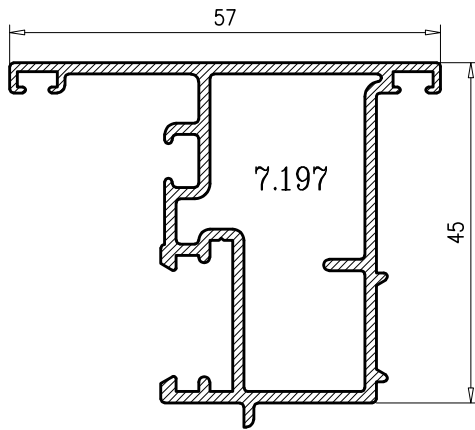
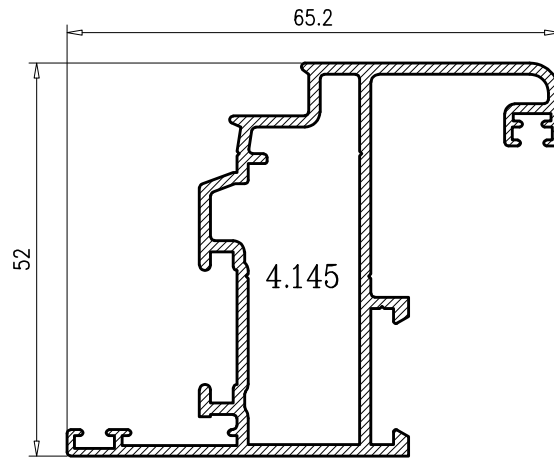
3.491

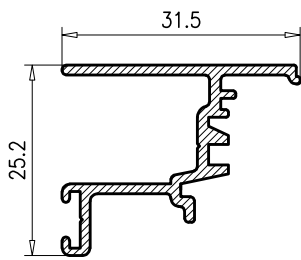
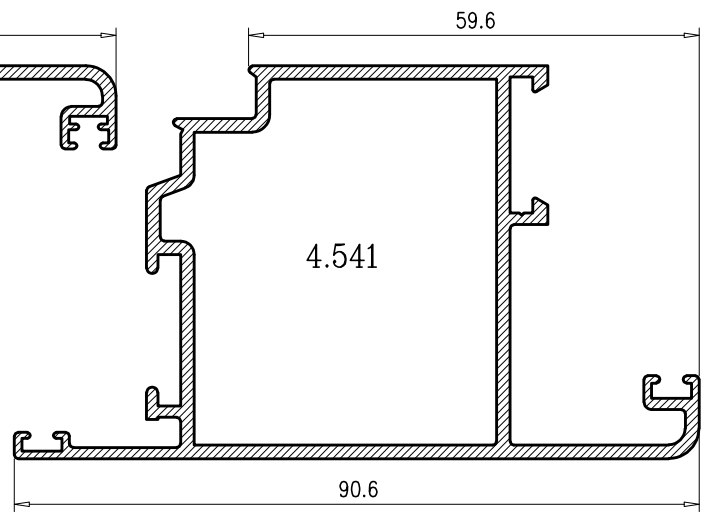
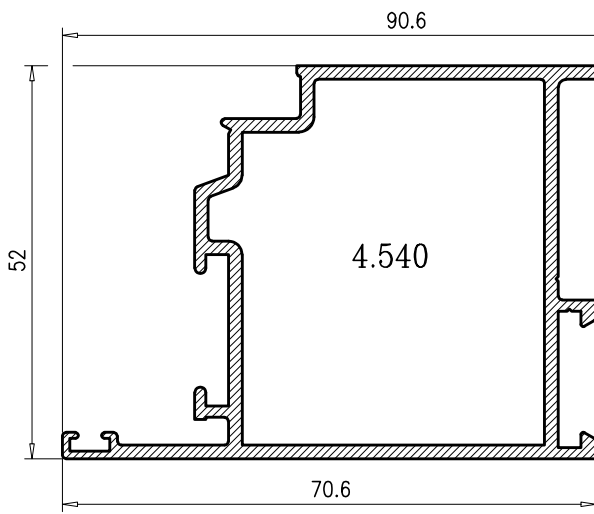
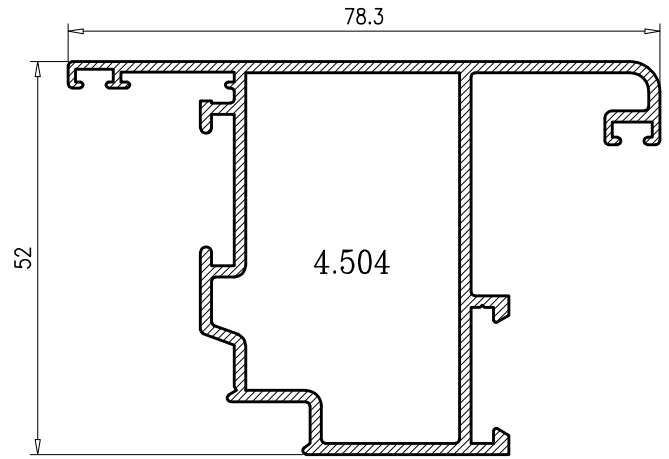
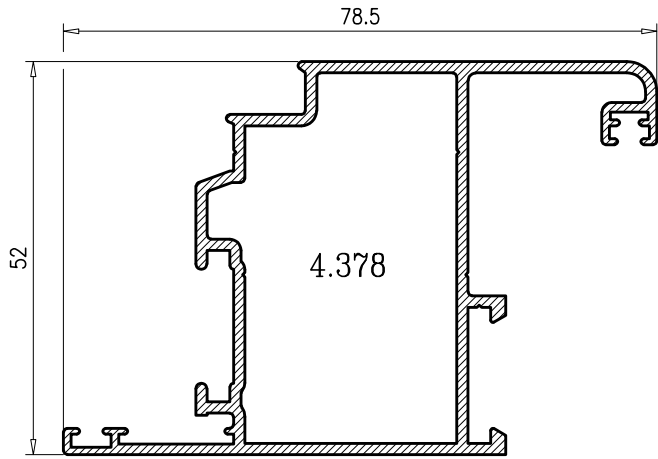


8.465

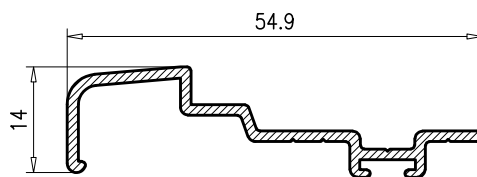




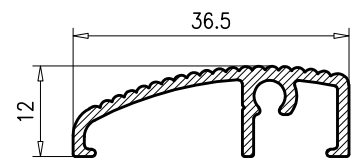




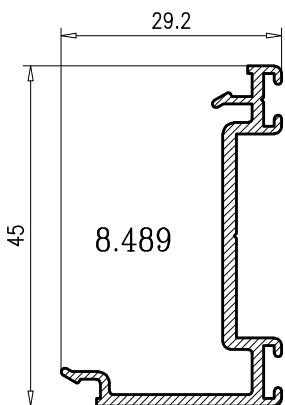
8.464



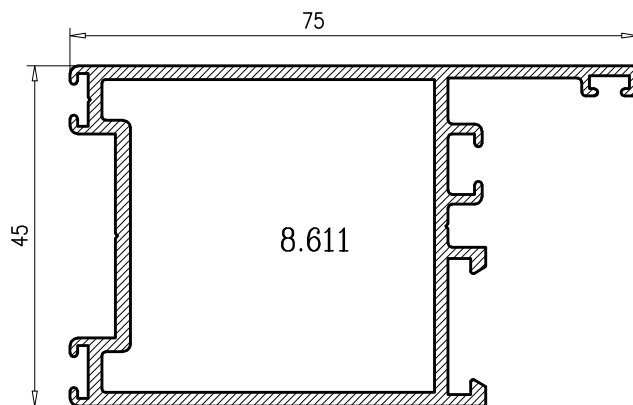
9.623



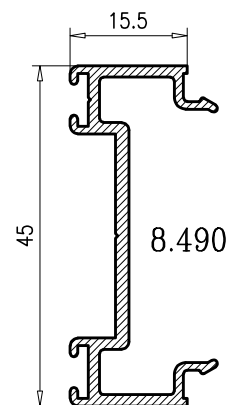
9.622



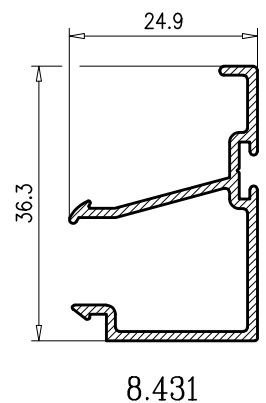
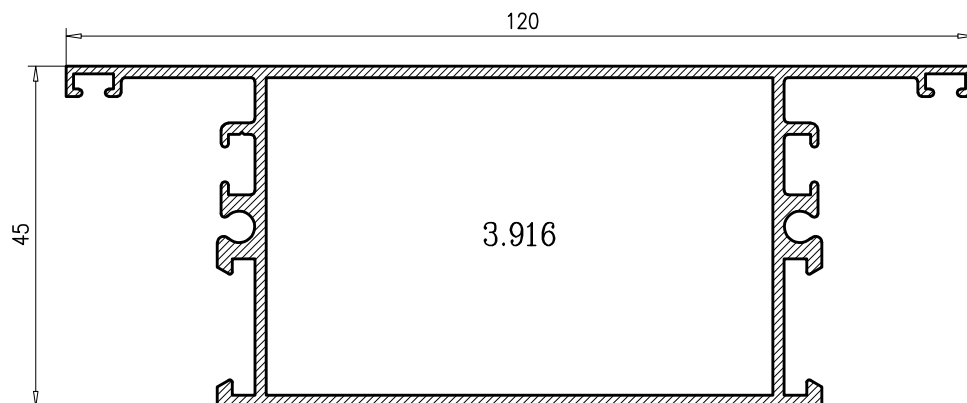
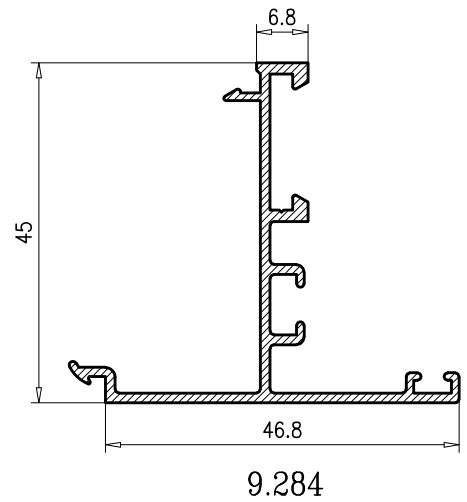
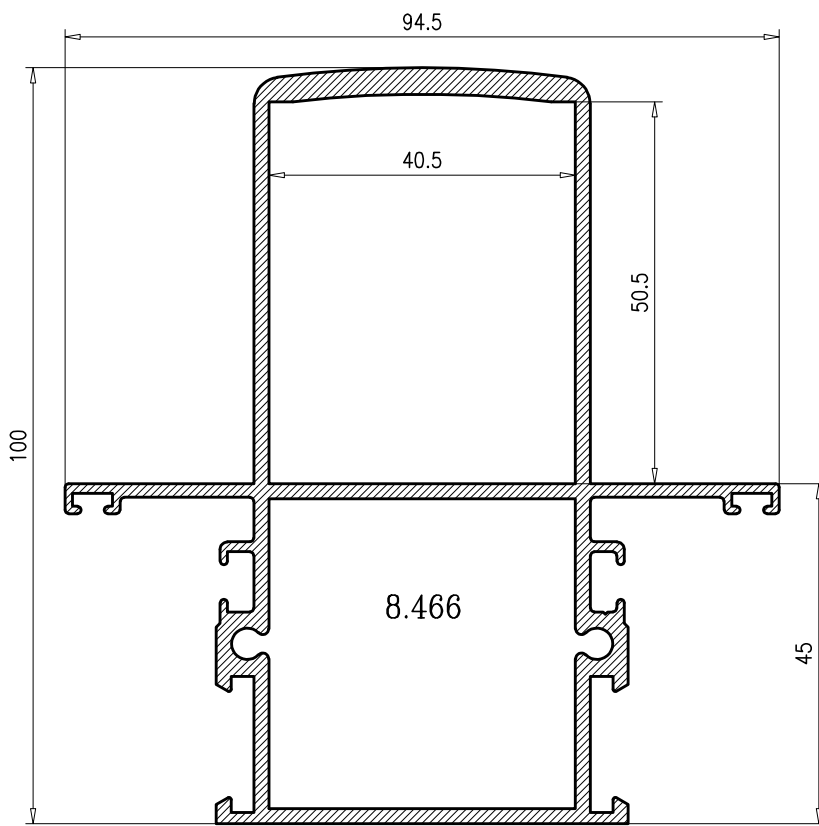
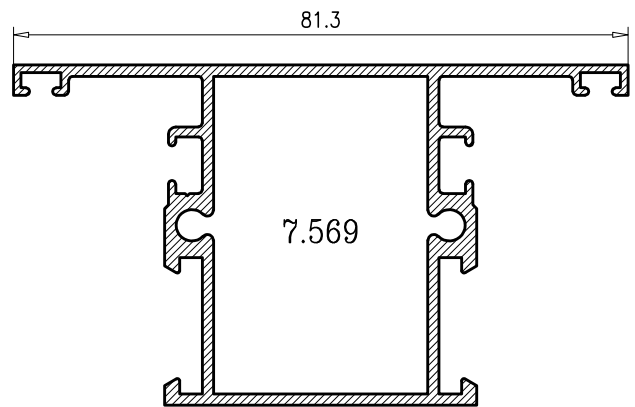
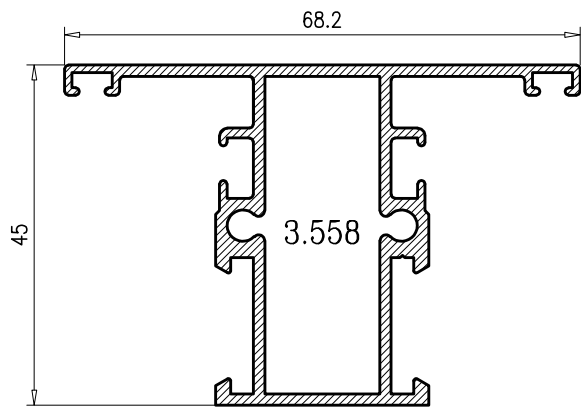
8.489

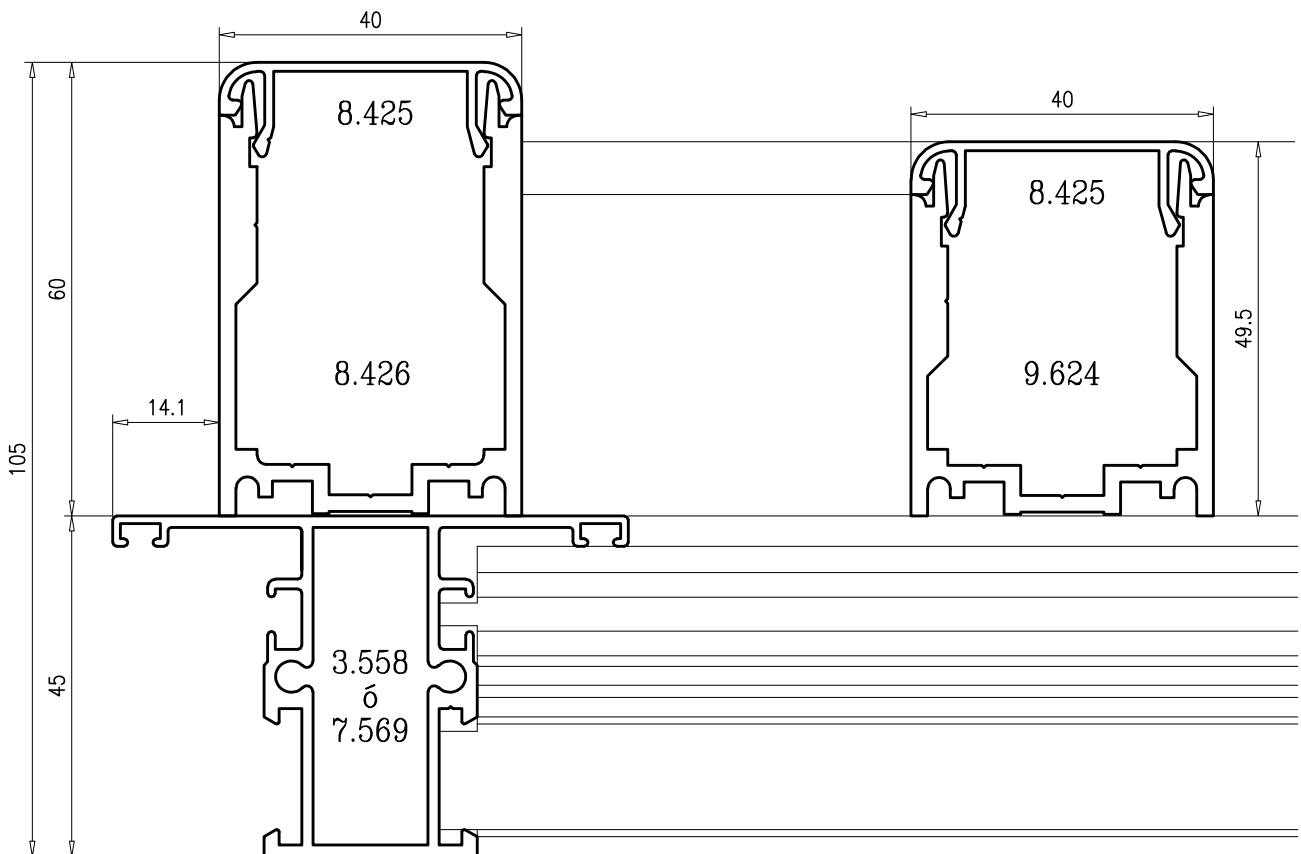
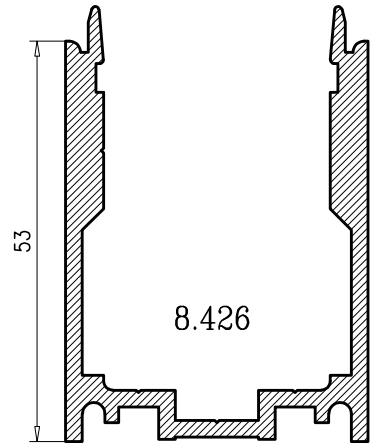
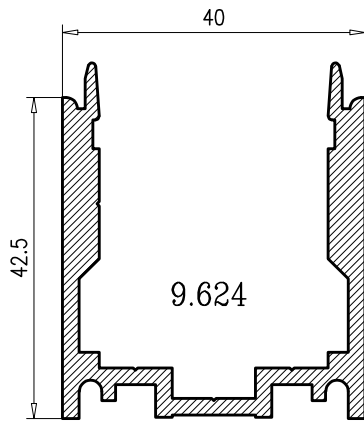
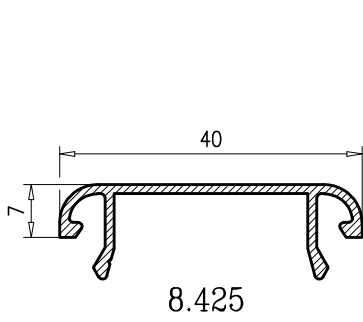


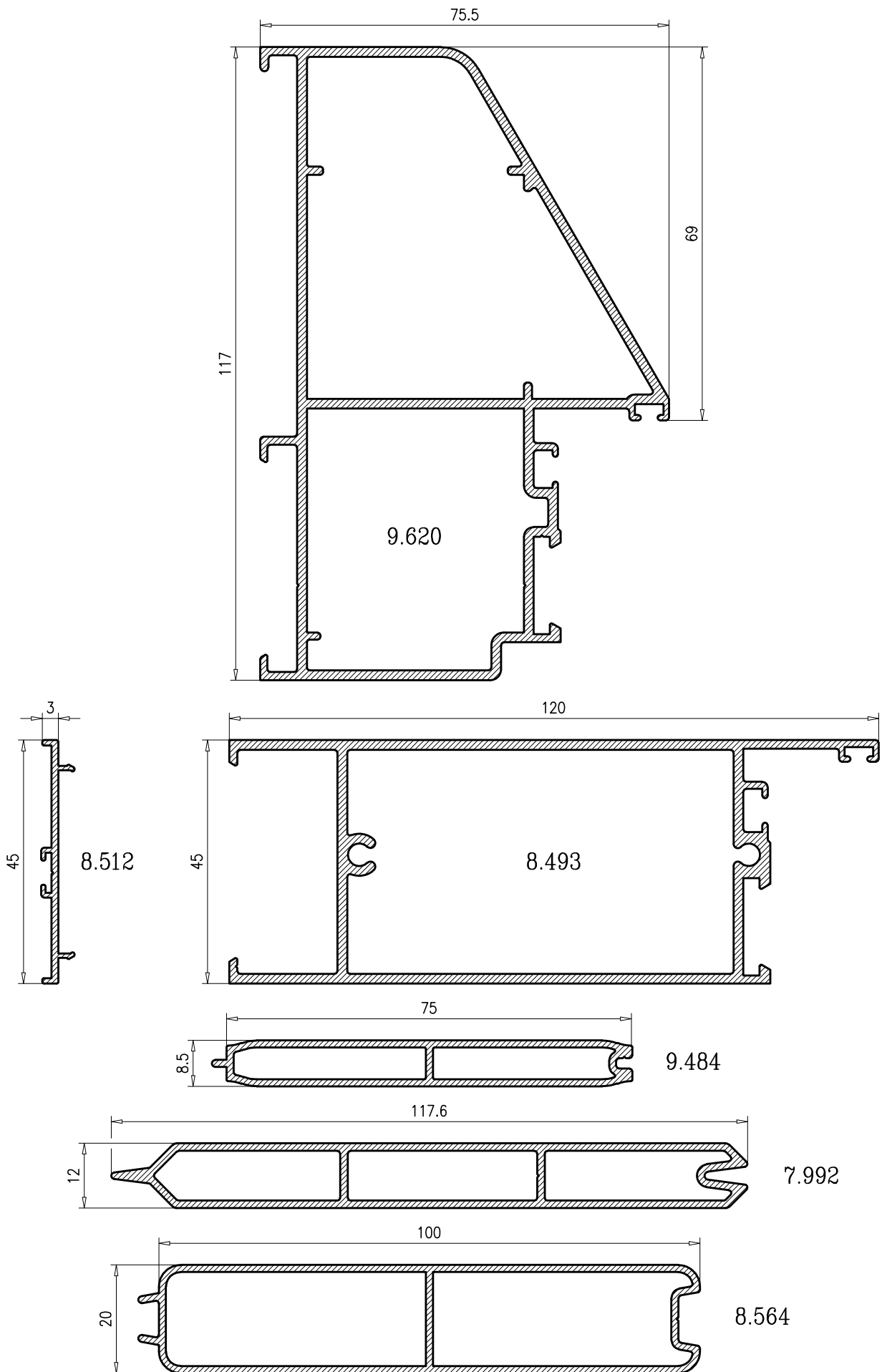
8.611

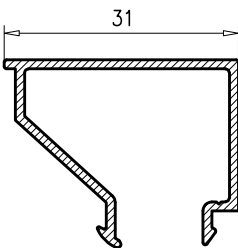
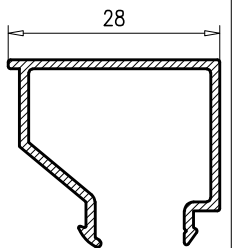
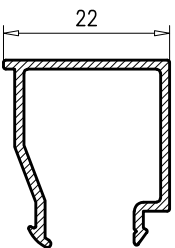
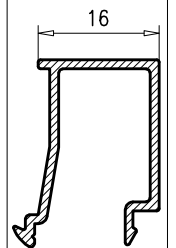
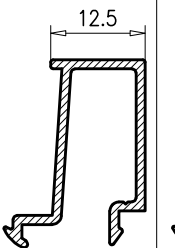
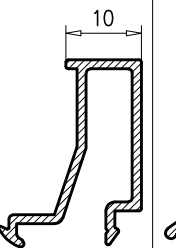
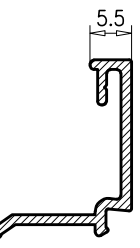
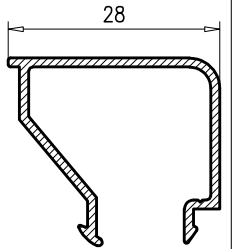
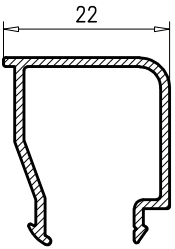
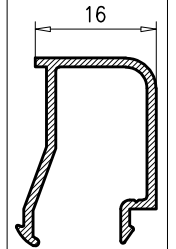
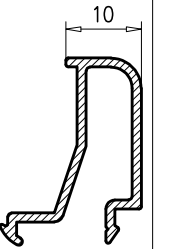
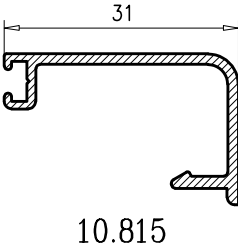
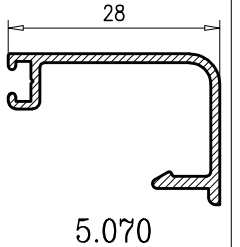
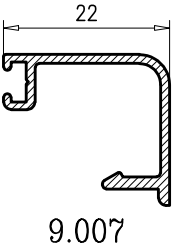
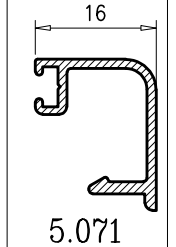
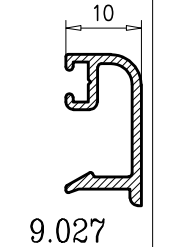
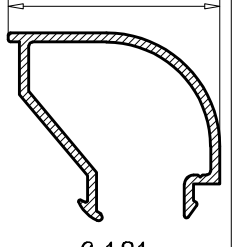
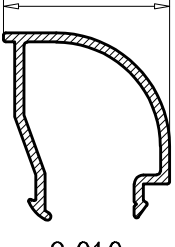
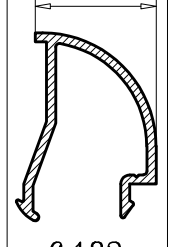
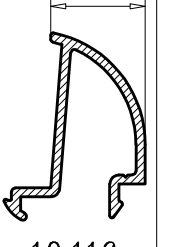
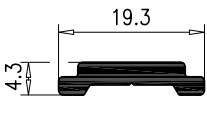
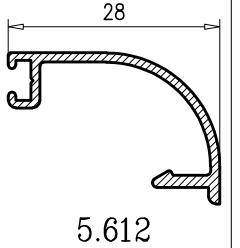
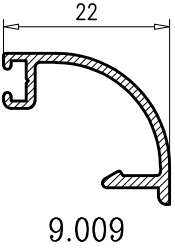
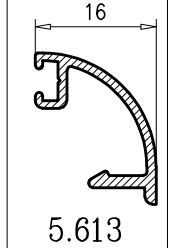
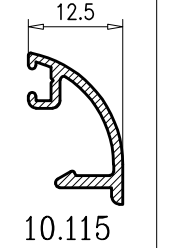
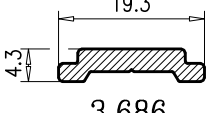
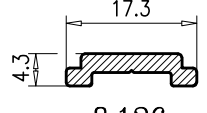


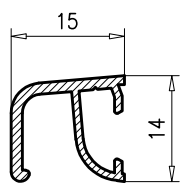
8.490



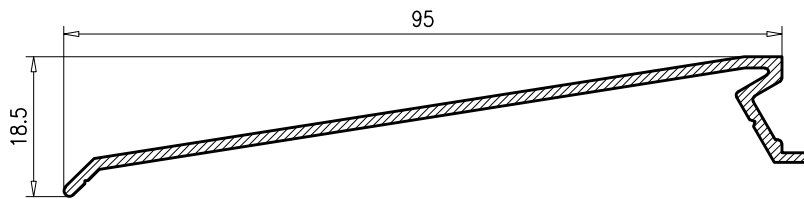




CÁMARA 10	CÁMARA 13	CÁMARA 19	CÁMARA 25	CÁMARA 28.5	CÁMARA 31	CÁMARA 35.5
 <p>31</p> <p>3.358</p>	 <p>28</p> <p>9.025</p>	 <p>22</p> <p>3.360</p>	 <p>16</p> <p>9.026</p>	 <p>12.5</p> <p>10.252</p>	 <p>10</p> <p>11.139</p>	 <p>5.5</p> <p>12.207</p>
	 <p>28</p> <p>6.179</p>	 <p>22</p> <p>9.008</p>	 <p>16</p> <p>6.180</p>		 <p>10</p> <p>9.028</p>	
 <p>31</p> <p>10.815</p>	 <p>28</p> <p>5.070</p>	 <p>22</p> <p>9.007</p>	 <p>16</p> <p>5.071</p>		 <p>10</p> <p>9.027</p>	
	 <p>28</p> <p>6.181</p>	 <p>22</p> <p>9.010</p>	 <p>16</p> <p>6.182</p>	 <p>12.5</p> <p>10.116</p>	 <p>19.3</p> <p>4.3</p> <p>38.PP.004 POLIAMIDA</p>	
	 <p>28</p> <p>5.612</p>	 <p>22</p> <p>9.009</p>	 <p>16</p> <p>5.613</p>	 <p>12.5</p> <p>10.115</p>	 <p>19.3</p> <p>4.3</p> <p>3.686</p>	
					 <p>17.3</p> <p>4.3</p> <p>8.126</p>	



9.619

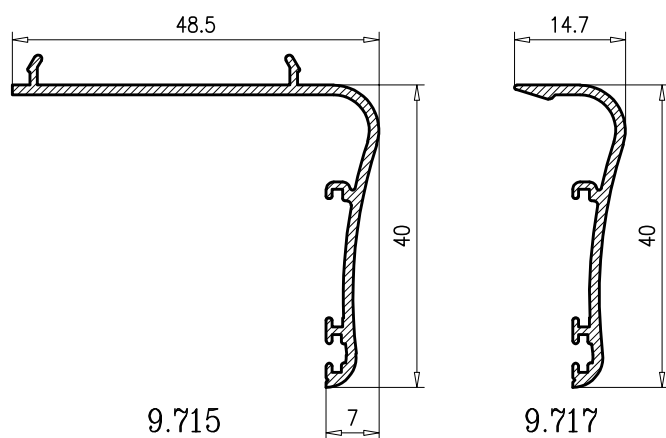
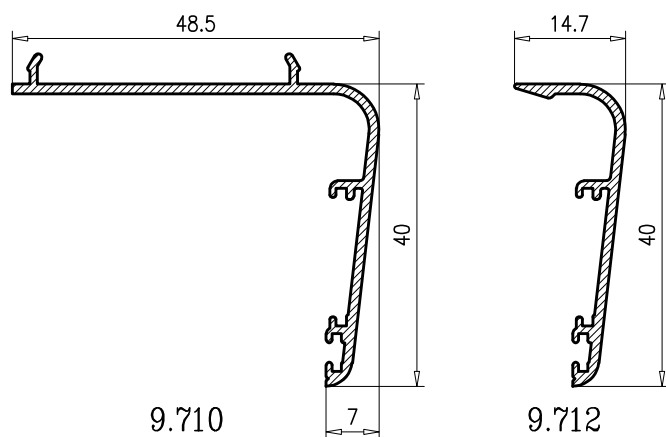
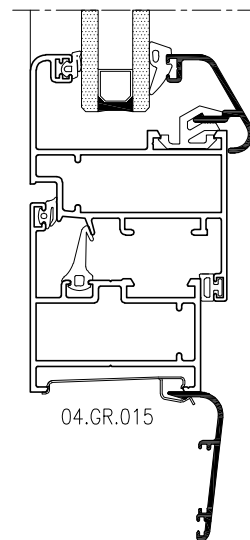


7.175

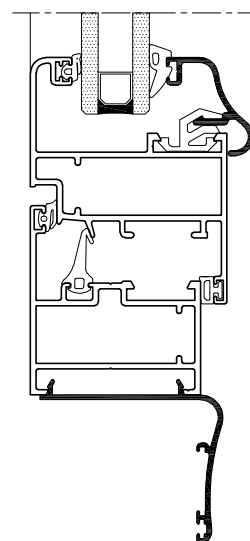
JUNQUILLOS CON "FORMA"

CÁMARA 25mm	CÁMARA 31mm
<p>9.708</p>	<p>9.709</p>
<p>9.713</p>	<p>9.714</p>

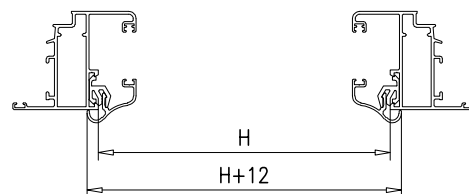
Los junquillos con resalte achaflanados 9.708 y 9.709 en combinación con los solapes 9.711 y 9.712 se utilizan para acabados anodizados y lacados lisos.

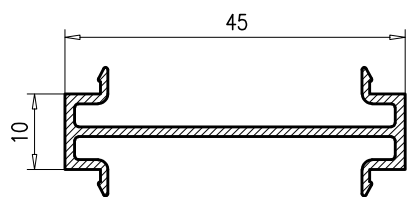


Los junquillos con resalte imitación madera 9.713 y 9.714 en combinación con los solapes 9.716 y 9.717 están especialmente indicados para lacados efecto madera.

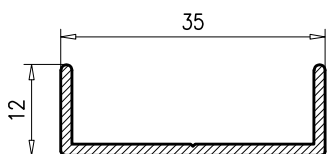


La longitud de corte de los junquillos se calcula añadiendo al hueco libre 12mm.

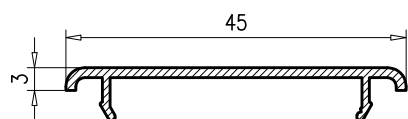




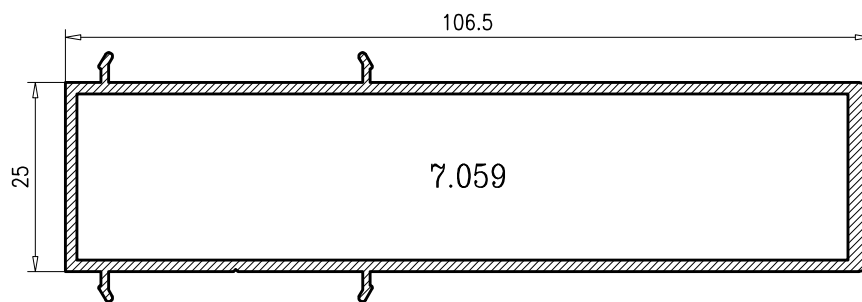
4.525



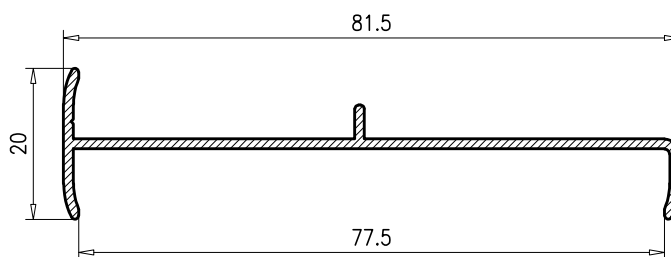
7.060



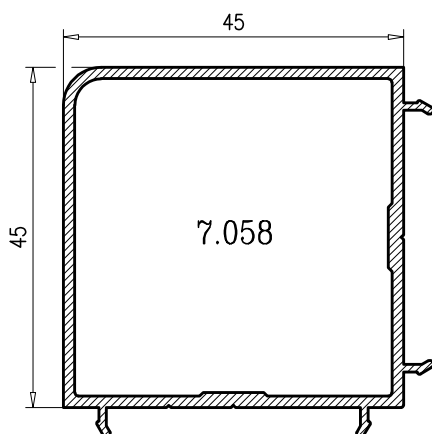
5.728



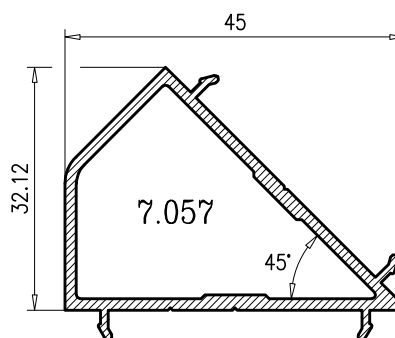
7.059



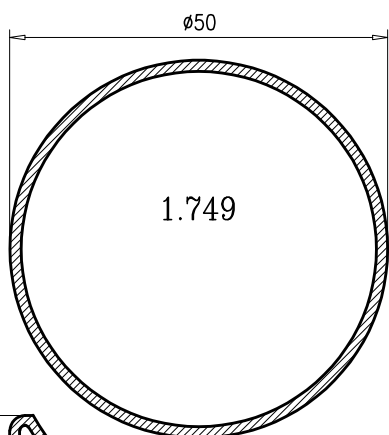
8.923



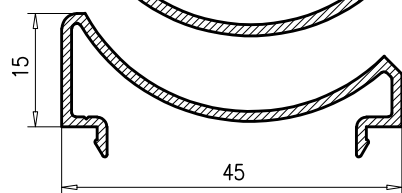
7.058



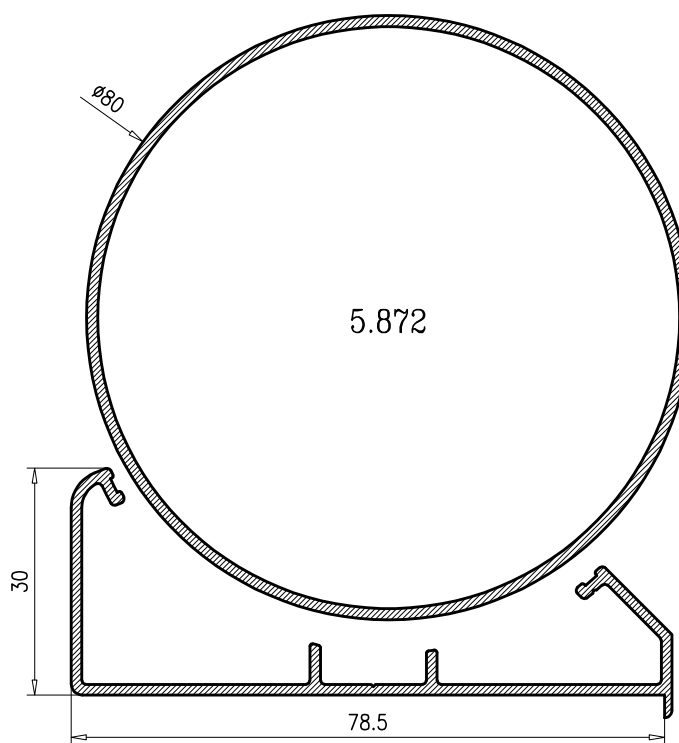
7.057



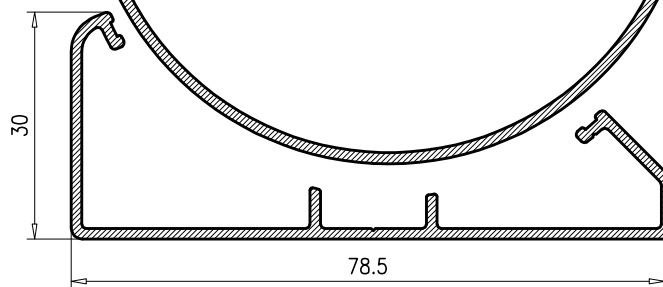
1.749



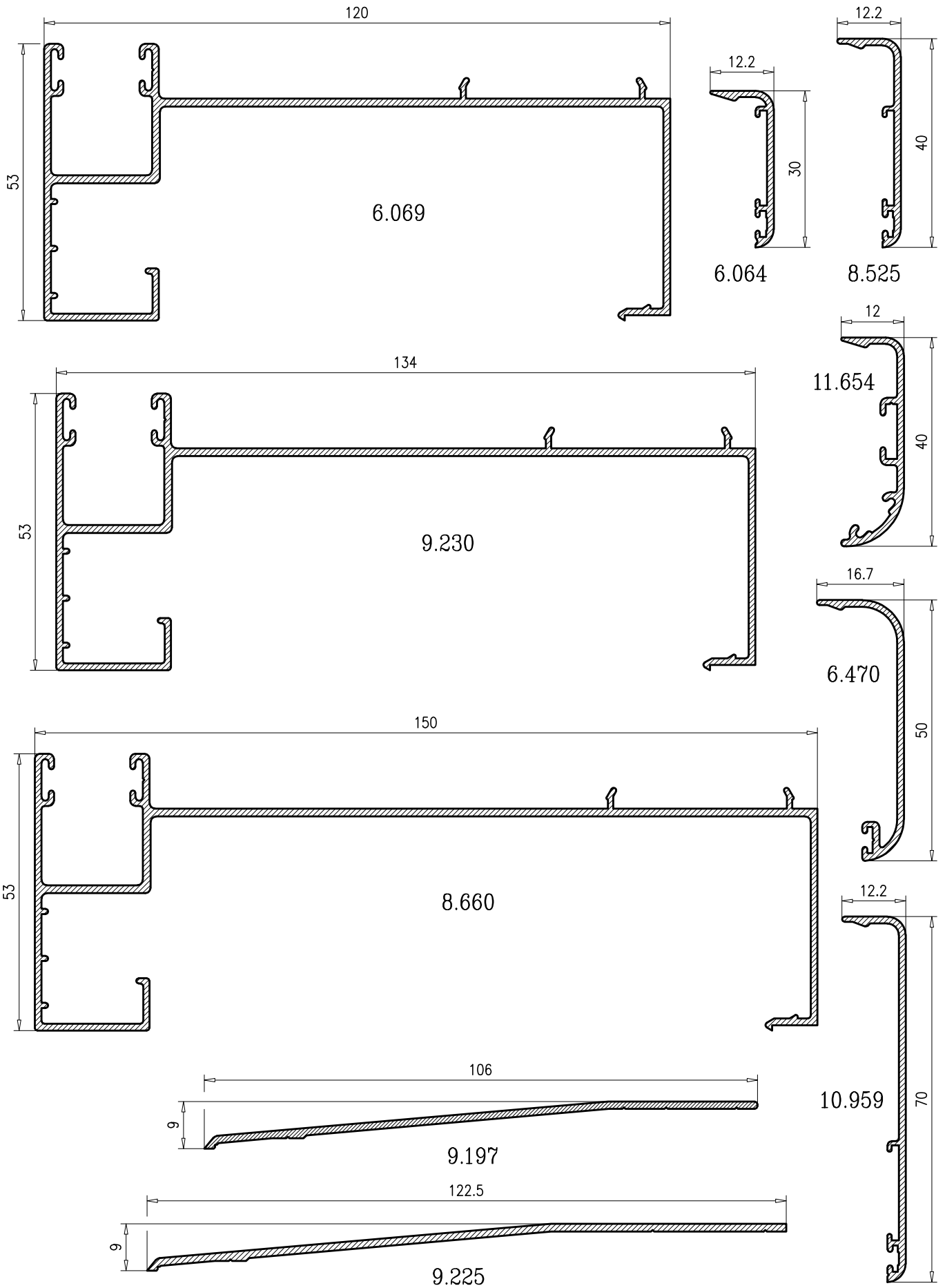
4.750



5.872



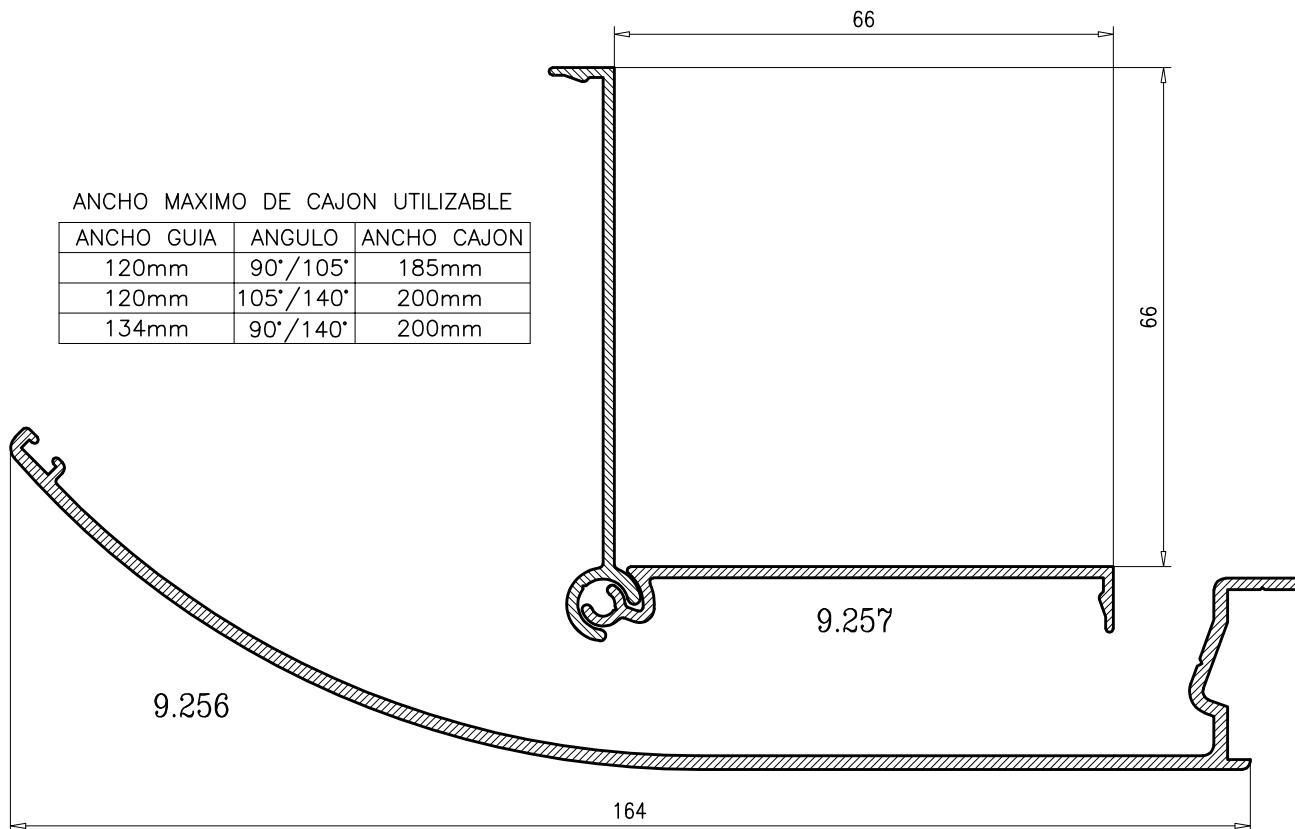
9.210



ESQUINERO REGULABLE GUIAS COMPACTO 120/134mm.

ANCHO MAXIMO DE CAJON UTILIZABLE

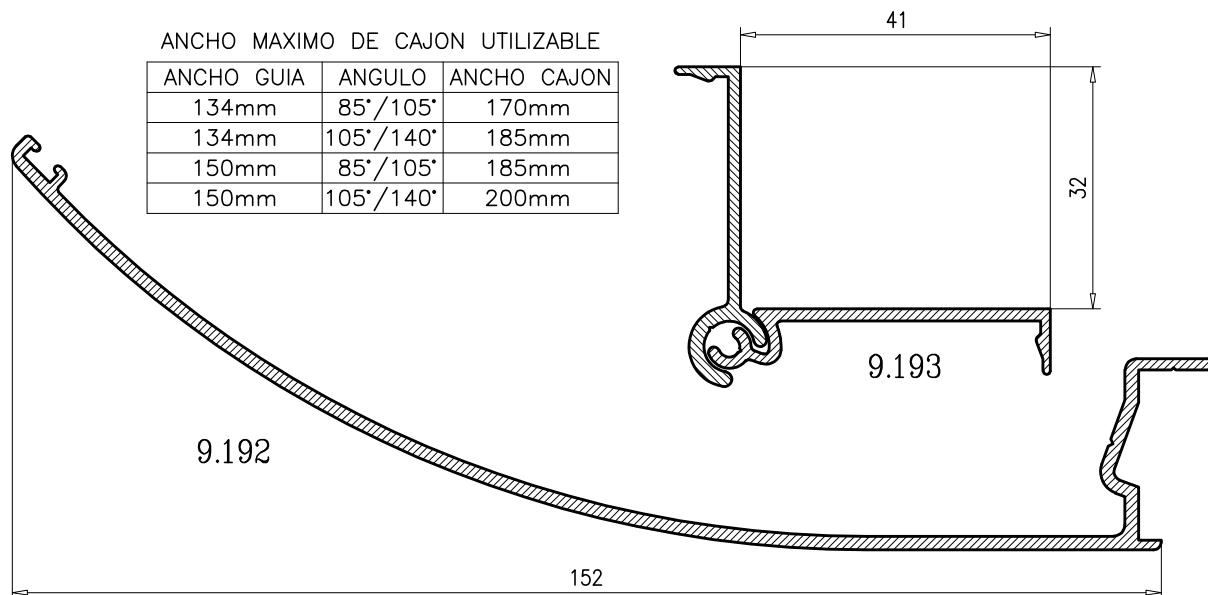
ANCHO GUIA	ANGULO	ANCHO CAJON
120mm	90°/105°	185mm
120mm	105°/140°	200mm
134mm	90°/140°	200mm



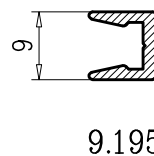
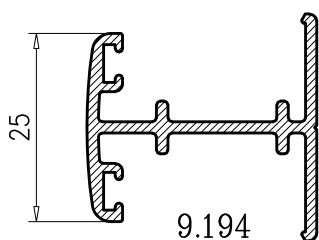
ESQUINERO REGULABLE GUIAS COMPACTO 134/150mm.

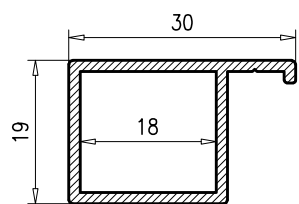
ANCHO MAXIMO DE CAJON UTILIZABLE

ANCHO GUIA	ANGULO	ANCHO CAJON
134mm	85°/105°	170mm
134mm	105°/140°	185mm
150mm	85°/105°	185mm
150mm	105°/140°	200mm

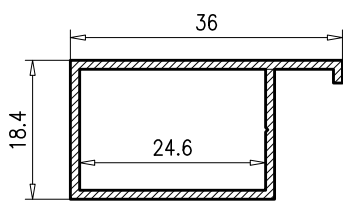


UNION GUIAS COMPACTO Y MARCOS LATERALES DE GRAPA

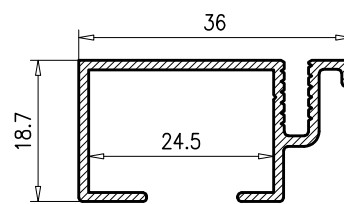




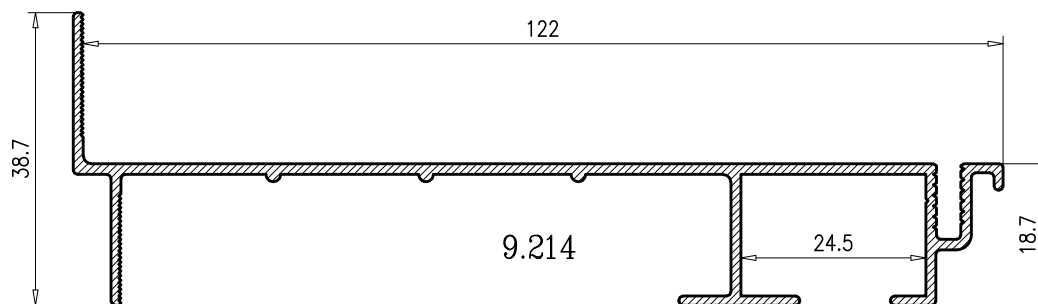
9.660



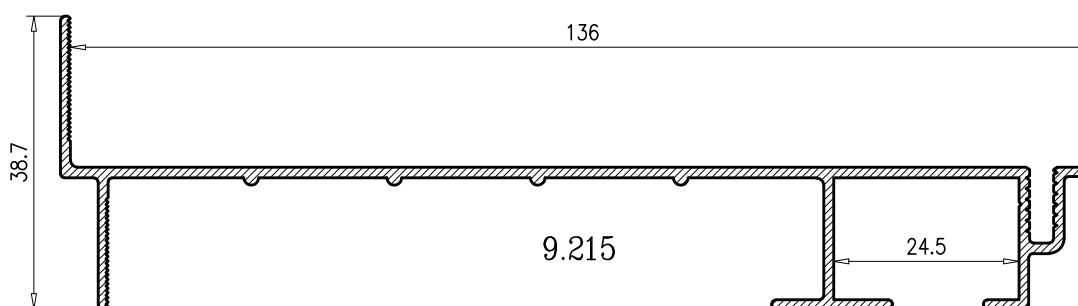
2.797



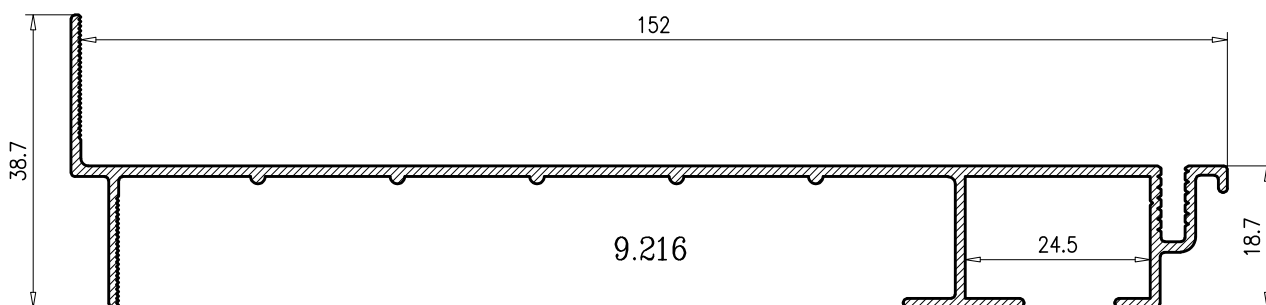
9.213



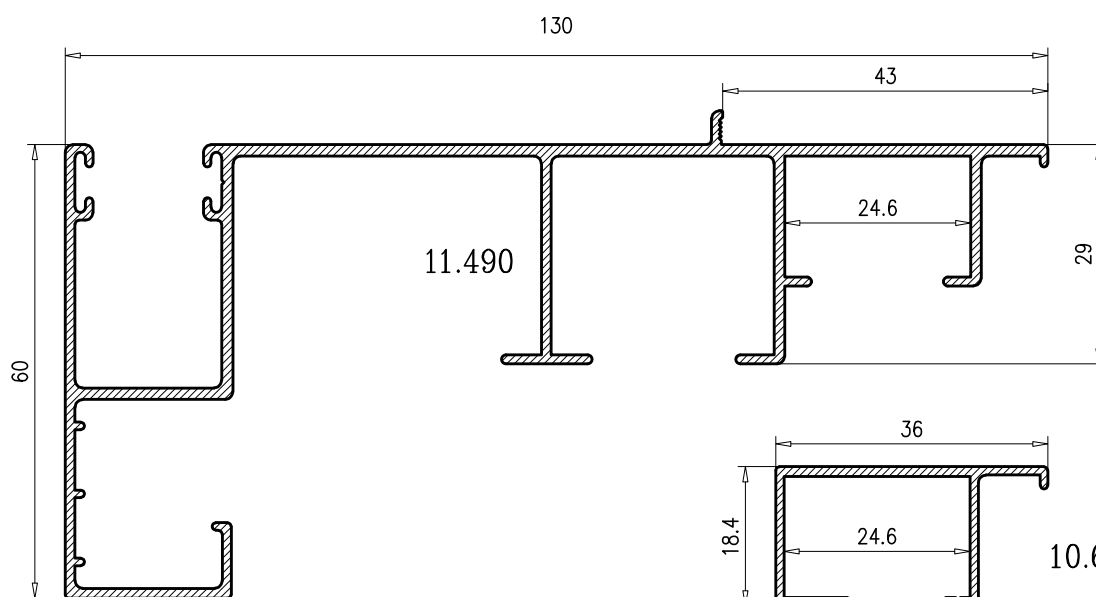
9.214



9.215



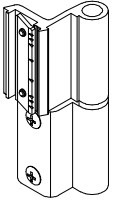
9.216



11.490

10.614

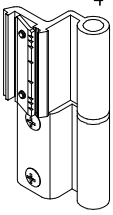
Bisagra



2 Bisagras: 65Kg
3 Bisagras: 75Kg
4 Bisagras: 90Kg

Desmontada. 04.APS.B11
Montada Hoja Dcha. 04.APS.B11.D
Montada Hoja Izda. 04.APS.B11.I

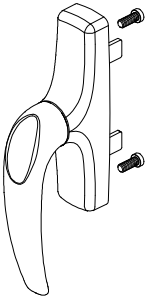
Bisagra 2ª Hoja y Maco Coplanar int.



2 Bisagras: 65Kg
3 Bisagras: 75Kg
4 Bisagras: 90Kg

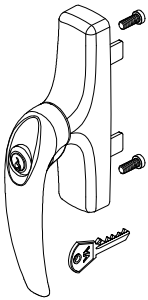
Desmontada. 04.AP.B15

Cremona MANON



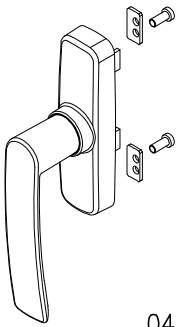
04.APS.C01

Cremona MANON con llave



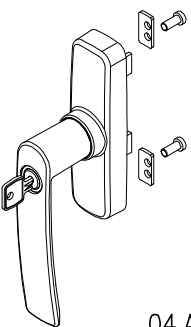
04.APS.C02

Cremona Practicable GEA



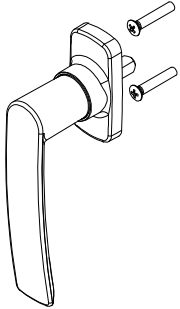
04.APF.C01

Cremona Practicable con Llave GEA



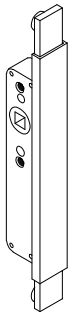
04.APF.C02

Manilla EOS



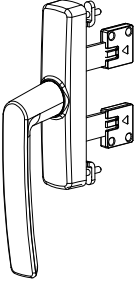
04.APF.C09

Mecanismo bidireccional para manilla



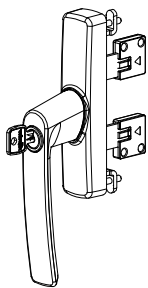
04.APL.C10

Cremona Apertura exterior




04.APF.C05

Cremona Ap. Exterior con Llave



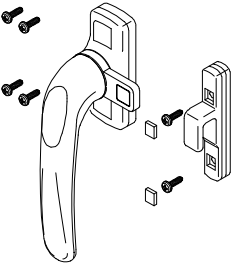
04.APF.C08

Perno de conexión




04.APL.C07

Cierre de Presión



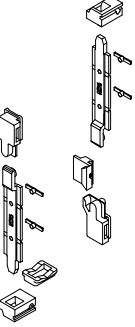
04.APB.CP1

Falleba Poliamida



Rollo de 250mts: 04.TRO.PFR
Barra de 6mts: 38.PP.004

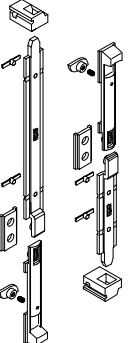
kit de Cierre Hoja Practicable



Altura Mínima de Hoja: 350mm

04.APS.001

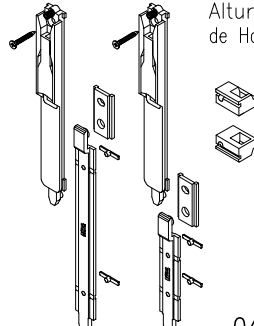
kit de Cierre Hoja Pasiva



Altura Mínima de Hoja: 520mm

04.APS.002

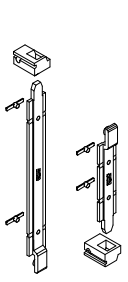
kit de Cierre Hoja Pasiva con leva



Altura Mínima de Hoja: 700mm

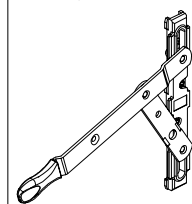
04.APS.003

kit de Terminales y Cerraderos Hoja Pasiva



04.APS.007

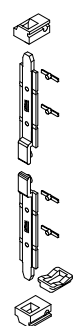
Pasador de Palanca Bidireccional



Altura Mínima de Hoja: 350mm

04.APS.008

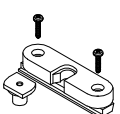
kit de Cierre Apertura Exterior



Altura Mínima de Hoja: 350mm

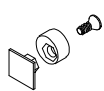
04.APS.006

Cierre presión 2º Hoja



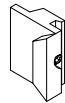
04.AP.018

Punto de cierre regulable



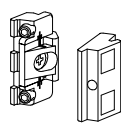
04.AP.005

Cerradero para 04.AP.005



04.AP.006

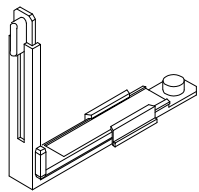
Punto de cierre lado bisagras



Para alturas de hoja superiores a 1.400mm

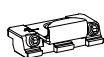
04.AP.017

Angulo de reenvío



04.AP.015

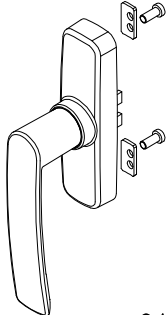
Cerradero regulable



04.APS.004

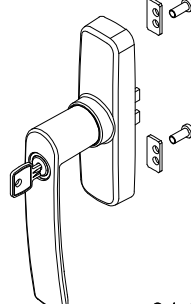
Blank space for product information.

Cremona Oscilobatiente GEA




04.OBZ.001

Cremona Oscilobatiente con Llave GEA



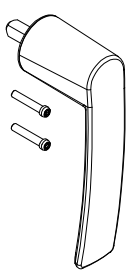
04.OBZ.002

Empalme Cremona



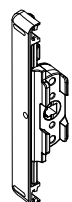
04.OBZ.003

Manilla minimalista NUX



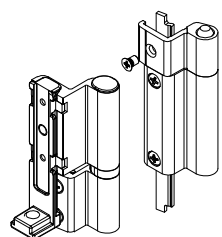
04.OBZ.004

Mecanismo para Manilla



04.OBZ.005

Kit Bisagras Oscilobatiente



04.OBZ.006

Kit Bisagras Oscilobatiente 2º Hoja

04.OBZ.007

Kit Base Oscilobatiente

04.OBZ.008

Compás reducido Oscilobatiente 364-700

04.OBZ.009

Compás corto Oscilobatiente 402-750

04.OBZ.010

Compás medio Oscilobatiente 562-1200

04.OBZ.011

Compás largo Oscilobatiente 816-1700

04.OBZ.012

Compás adicional Oscilobatiente 1200-1700

04.OBZ.013

Conexión Compás adicional

04.OBZ.014

Kit de cierre suplementario V/H

04.OBZ.015

Pasador 2º Hoja

04.OBZ.016

Kit de Cierre 2º Hoja Bidireccional

04.OBZ.017

Juego Bisagras Pivotante

Soporte Max.: 100Kg en Horizontal
Soporte Max.: 200Kg en Vertical

04.APS.P01

Cierre de Golpete

04.AP.G01

Golpete con posición de ventilación

04.APS.G01

Compás Desmontable Abatible

Soporte Max.: 70Kg con 2 Compases

04.AP.G02

Bisagra oculta Abatible

Soporte Max.: 15Kg con 2 Bisagras

04.AP.G04

Mando a distancia para Abatible

Soporte Max.: 80Kg

04.AP.G10

Tapeta cubre cuerda para 04.AP.G10

04.AP.G11

Compás Telescópico Proyectante

Alto mínimo Hoja: 450mm
Peso Máximo Hoja: 70Kg. con 2 compases

04.AP.G05

Compás Proyectante Deslizante Largo

Peso Máximo 25Kg
Apertura Max. 90°
Ventana <1.000x1.000
Altura mínima Hoja 500

04.AP.G06

Compás Proyectante Deslizante Corto

Peso Máximo 25Kg
Apertura Max. 55°
Ventana <600x600
Altura mínima Hoja 300

04.AP.G07

Mando Proyectante Corto

Ancho de Ventana 300/1.200
Altura mínima de Hoja 300

04.AP.G08

Mando Proyectante Largo

Ancho de Ventana 300/1.200
Altura mínima de Hoja 500

04.AP.G09

Mando Proyectante Largo

04.MH.008

Bisagra puerta SUMMA

2 Bisagras: 100Kg Max.
3 Bisagras: 120Kg Max.

04.BP.017

Bisagra puerta

2 Bisagras: 150Kg Max.
3 Bisagras: 180Kg Max.

Intereje 60mm

04.BP.001

Kit de fijación bisagra enrasada

04.BP.002

Kit de fijación para suplemento

Suplemento 7mm

04.BP.003

04.BP.004

Bisagra superior VAIVEN

04.BP.015

Bisagra inferior VAIVEN

04.BP.016

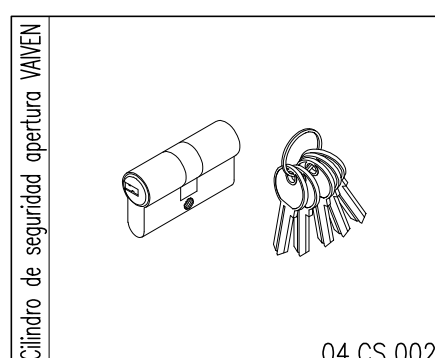
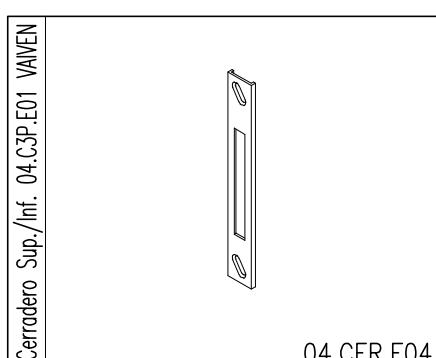
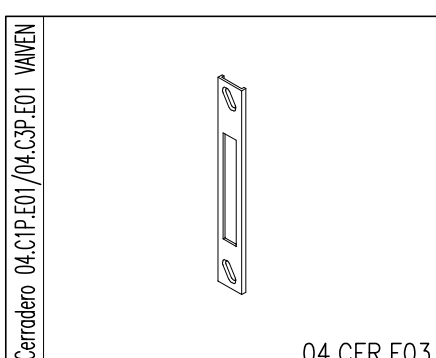
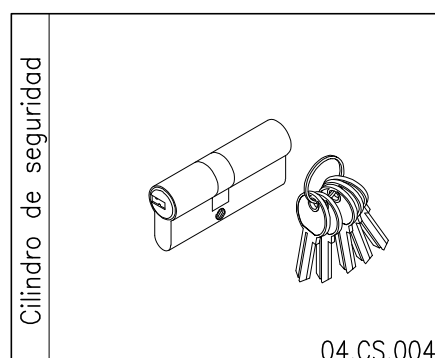
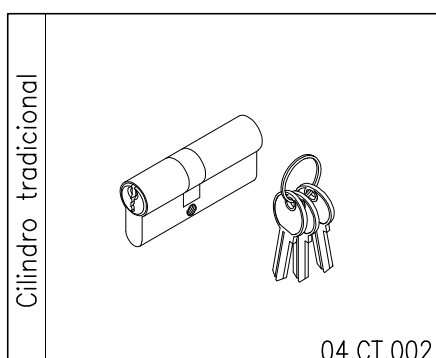
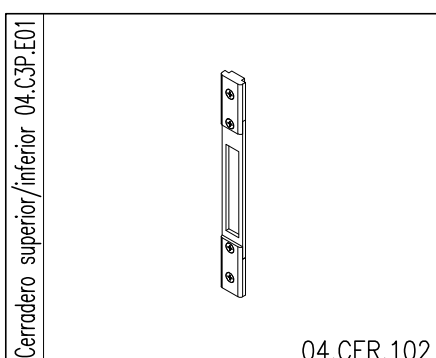
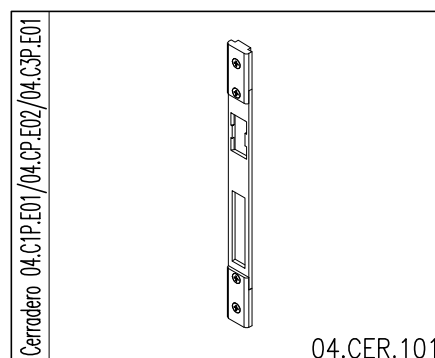
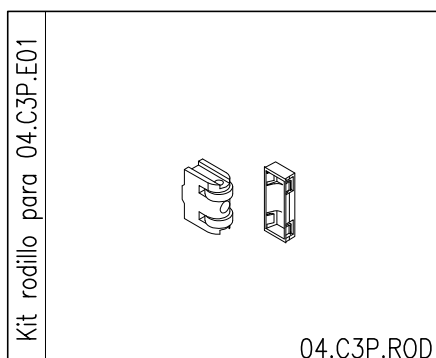
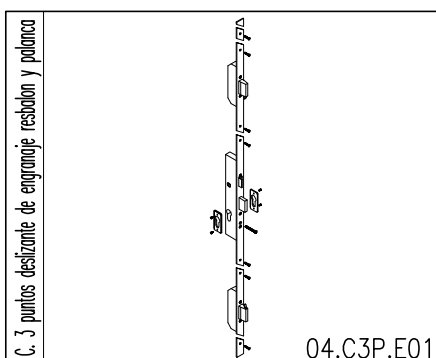
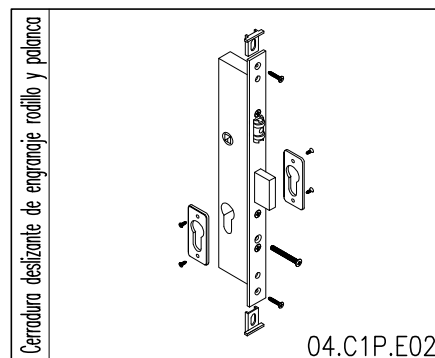
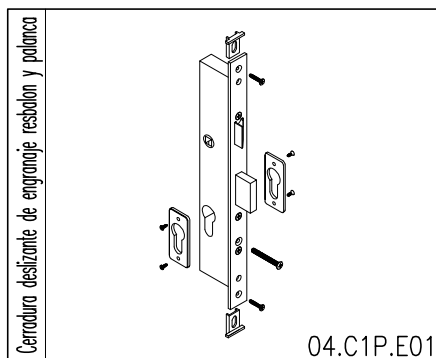
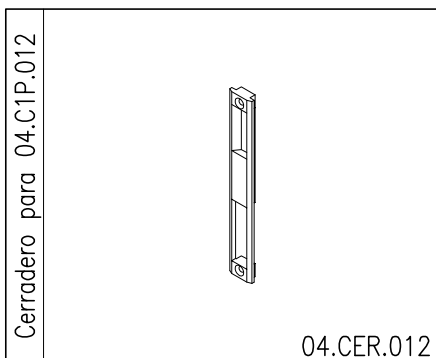
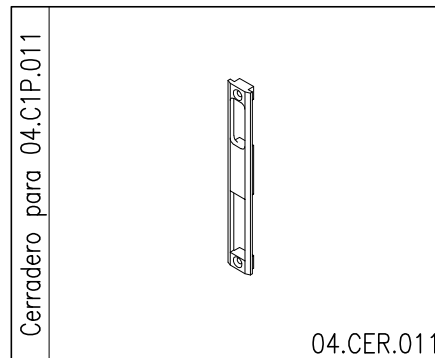
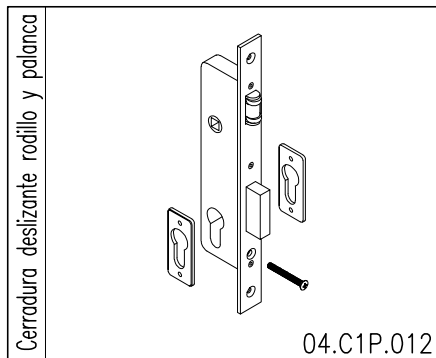
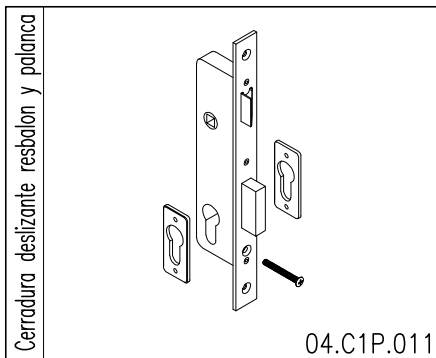
Cierrpuertas de suelo

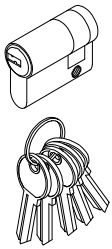
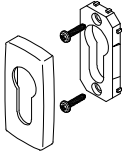
Peso Maximo de Hoja 170Kgs

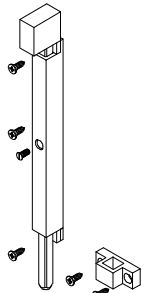
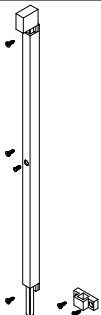
04.CPS.001

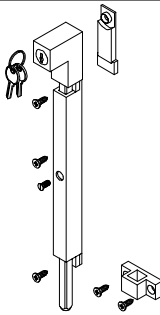
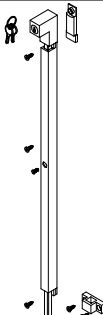
Placa cobertura cierrpuertas de suelo

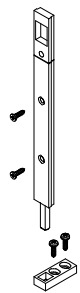

04.CPS.002





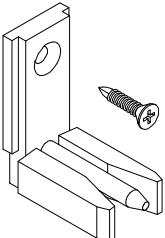
1/2 Cilindro de seguridad		Escudo embellecedor	
	04.CS.003		04.CEP.002

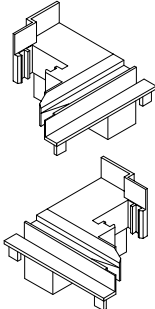
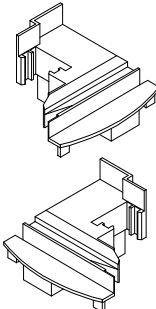
Pasador exterior 250mm		Pasador exterior 500mm	
	04.BP.P07		04.BP.P08


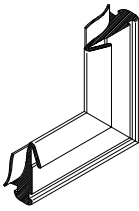
Pasador exterior con llave 250mm		Pasador exterior con llave 500mm	
	04.BP.P09		04.BP.P10



Pasador 200mm. VAIVEN		Pasador 400mm. VAIVEN	
	04.BP.P02		04.BP.P03



Cerradero a suelo anti-polvo Ø8		Cerradero a suelo anti-polvo Ø10	
	04.BP.P05		04.BP.P11


Tope marco inferior 9.622			
			04.TA.034



Juego tapas Inversor PLANO		Juego tapas Inversor CURVO	
	04.TA.006		04.TA.C06



Junta central EPDM		Angulo Junta central	
	04.JU.001		04.JU.A01



Junta Exterior EPDM		Junta Interior EPDM	
	04.JU.004.E		04.JU.004.D



Junta exterior Pivotante		Junta tapaconal marco	
	04.JU.005		04.JU.035

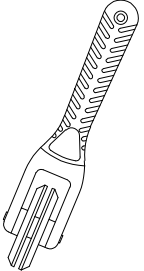
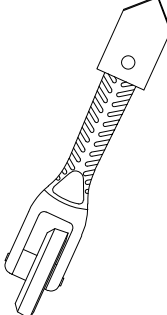
Junta 2mm EPDM			
			04.JU.032



Junta acristalamiento exterior 2.5mm. EPDM		Junta acristalamiento 1mm.	
	04.JA.001		04.JU.036

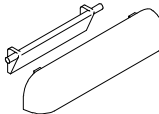

Junta acristalamiento 2/3mm. EPDM		Junta acristalamiento 2.5/4mm. EPDM	
	04.JA.002		04.JA.003


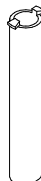
Junta acristalamiento 3.5/5.5mm. EPDM		Junta acristalamiento 5/7mm. EPDM	
	04.JA.004		04.JA.005

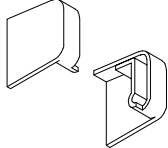

Junta acristalamiento 6/8mm. EPDM		Junta acristalamiento 7/10mm. EPDM	
	04.JA.006		04.JA.007

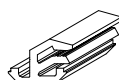
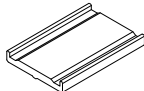
Rodillo Juntas Centrales		04.JU.000
Rodillo Juntas Acristamiento		04.JA.000

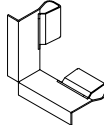
Felpudo 7x7.5 VAIVEN		04.AC.F02
Felpudo 7x9 INFERIOR		04.AC.F06

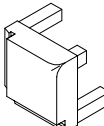
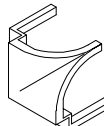
Tapa desagüe con deflector		04.TA.016
Tubo desagüe hoja ventana		04.AC.TD1

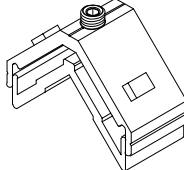
Tubo desagüe hoja balconera		04.AC.TD2
Tubo desagüe hoja puerta		04.AC.TD4

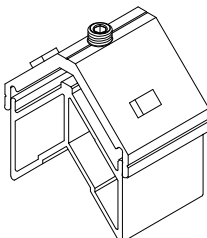
Juego tapas laterales vierteguas Hoja		04.TA.020
Tornillo de clipaje vierteguas Hoja		04.AC.008

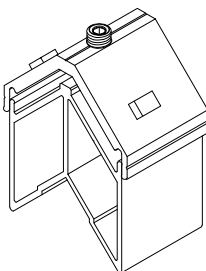
Grapa junquillo curvo		04.GR.001
Grapa junquillo recto 12.207		04.GR.021

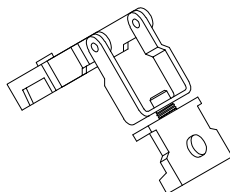
Grapa alineamiento junquillos con forma		04.GR.013
---	---	-----------

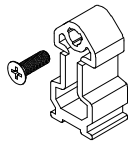
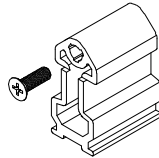
Escudo Junquillos curvos R-4		04.GR.005
Escudo Junquillos curvos R-15		04.GR.007

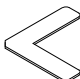
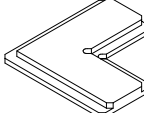
Escuadra Ventana C-15		04.ES.003
-----------------------	---	-----------

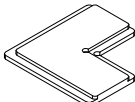

Escuadra Balconera C-28		04.ES.007
-------------------------	---	-----------

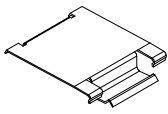

Escuadra Puerta C-40		04.ES.008
----------------------	---	-----------

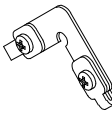

Escuadra graduable ventana		04.ES.022
----------------------------	---	-----------

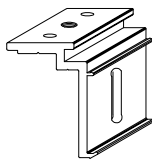
Tocho de unión cámara 16		04.TO.012
Tocho de unión cámara 28		04.TO.014

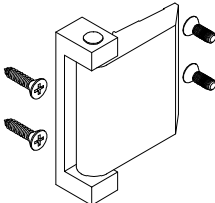
Escuadra alineamiento 5x0.8		04.EA.002
E. Alineamiento interior hoja		04.EA.009

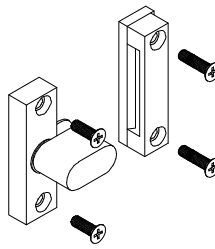
Escuadra Alineamiento Solapes 18x1.5		04.EA.004
Junta solape		04.JU.026

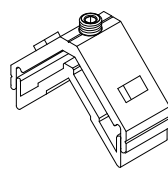
Grapa Solape Marcos		Grapa Solape Guias Compacto	
	04.GR.015		04.GR.006

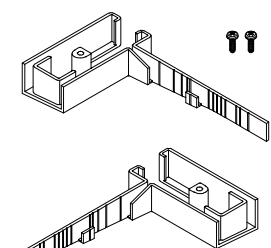
Escuadra forros		Escuadra alineamiento forros a 45°	
	04.EA.005		04.EA.006

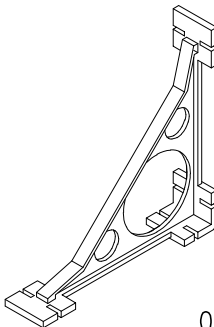
Grapa Jamba	
	04.GR.002

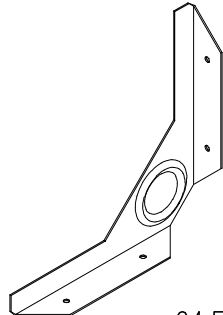
Bisagra Contraventana	
	04.AP.B14

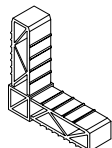
Cierre Contraventana	
	04.APL.C14

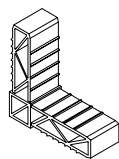
Escuadra Contraventana	
	04.ES.019

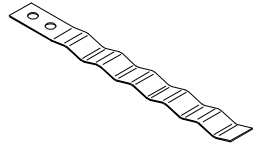
Juego Tapas Guia Compacto	
	04.TA.015


Refuerzo cartabón PVC	
	04.ES.000


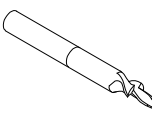
Refuerzo cartabón Chapa	
	04.ES.000.P



Escuadra Premarco obra 18mm	
	04.ES.025.P

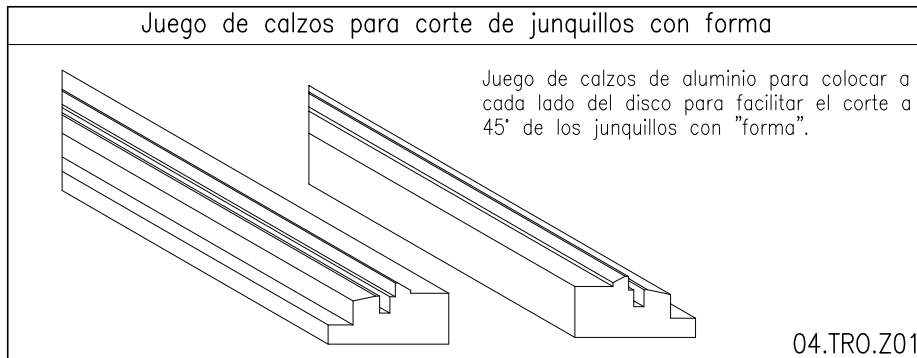
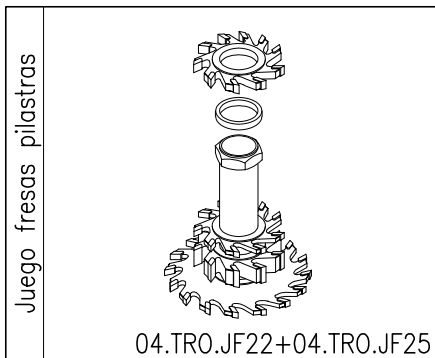
Escuadra Premarco obra 24mm	
	04.ES.001.P

Garra de anclaje a obra	
	04.GR.004

Junta Premarco obra	
	04.JU.037

Distanciador/Falcador		Fresa para distanciador	
	04.GR.008		04.TRO.FRD

Tapa para taladro Ø10		Tapa para taladro Ø12	
	04.TA.010		04.TA.011

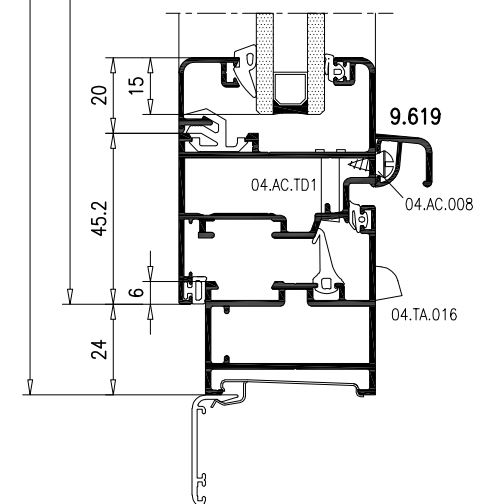
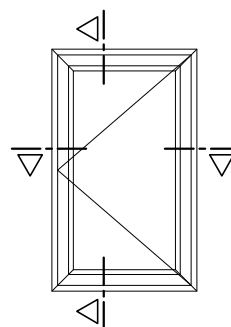
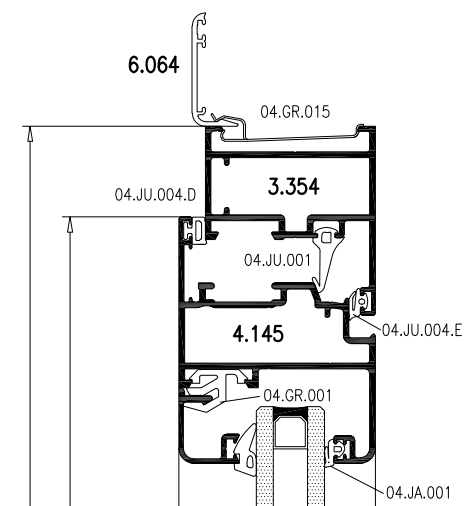


Operaciones Troquel 04.TRO.S22

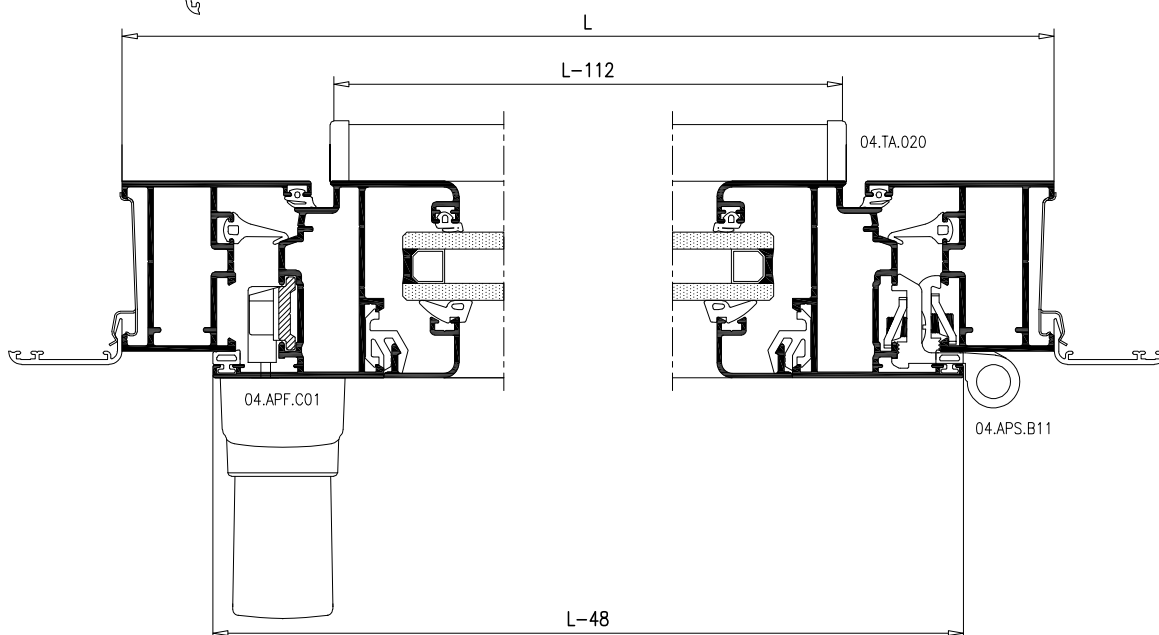
- Punzonado para Escuadra en Marcos y Hojas
- Punzonado para Pilastras y parteluces
- Cremona en Hojas
- Desagüe en Marcos y Pilastras
- Despunte de los nervios guía falleba en Hojas
- Punzonado en los extremos de la pletina falleba

ESTE TROQUEL SE UTILIZA TAMBIEN PARA LOS SISTEMAS E16, E25, E25/70, E28, E36, E45, E54 y KIKAU

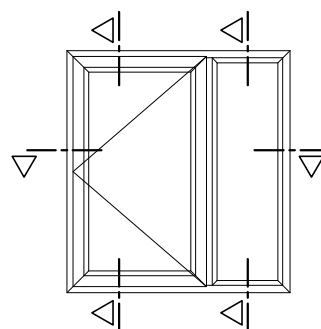
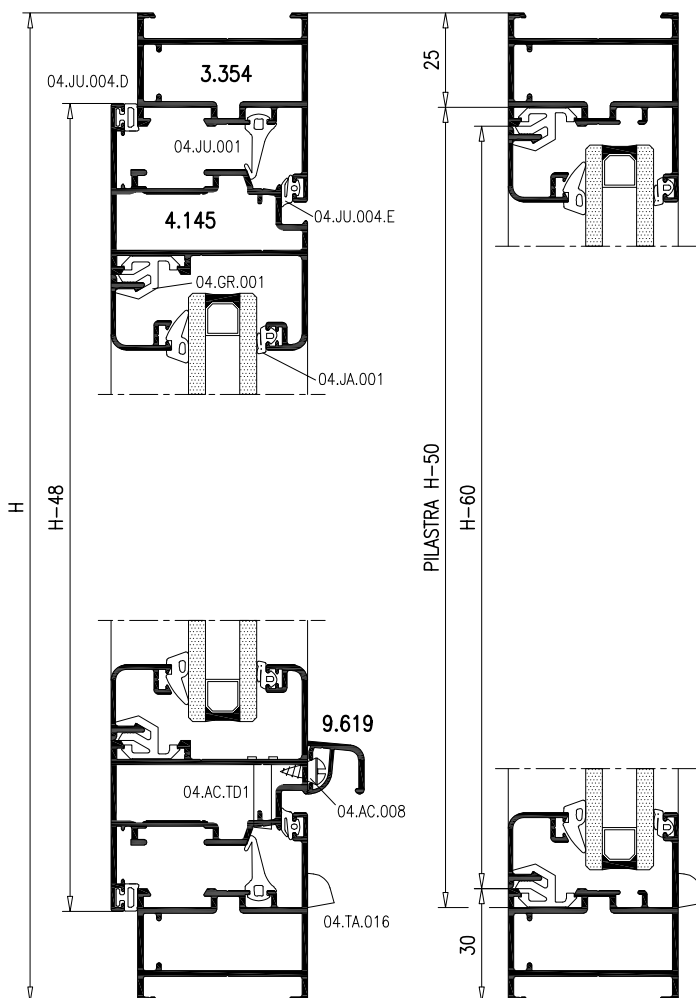
VENTANA 1 HOJA



ACCESORIOS		
REFERENCIA	DENOMINACION	UNIDADES
04.APS.B11	Bisagra	2
04.APF.C01	Cremona Practicable	1
04.APS.001	Kit de cierre Hoja Practicable	1
04.ES.003	Escuadra ventana	8
04.EA.002	Escuadra alineamiento Marco	4
04.EA.009	Escuadra alineamiento Hoja	4
04.TA.016	Tapa desagüe	2
04.AC.TD1	Tubo desagüe hoja	2
04.JU.001	Junta Central	2H + 2L
04.JU.004.E	Junta Exterior	2H + 2L
04.JU.004.D	Junta Interior	2H + 2L
04.AC.008	Tornillo clipaje vierteaguas	4xml
04.TA.020	Juego tapas vierteaguas hoja	1
04.JA.001	Junta Acristalamiento Ext.	2H + 2L
SEGUN VIDRIO	Junta Acristalamiento Int.	2H + 2L

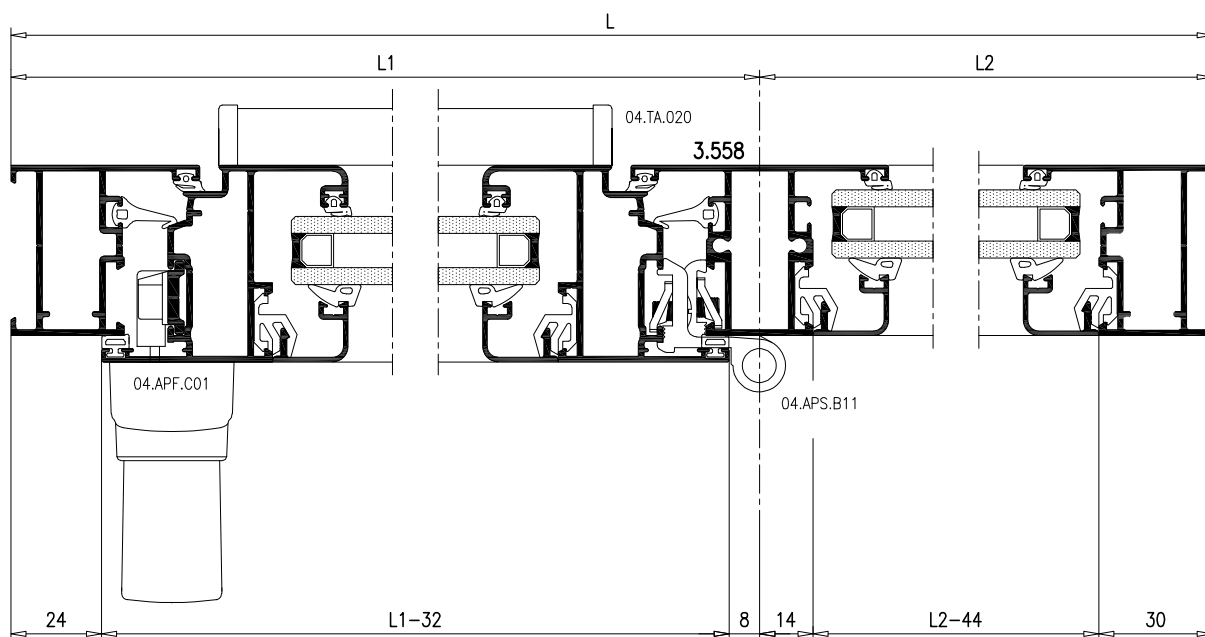


VENTANA 1 HOJA+FIJO

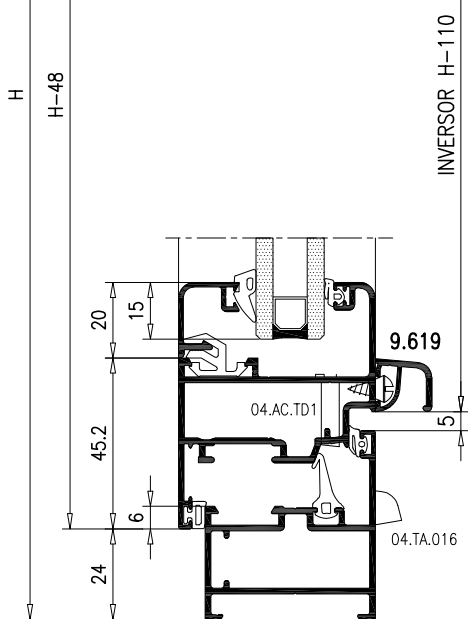
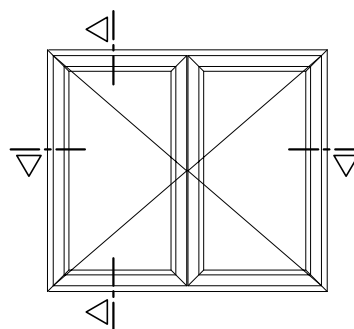
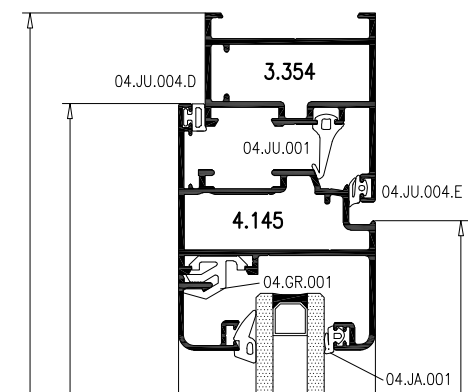


ACCESORIOS

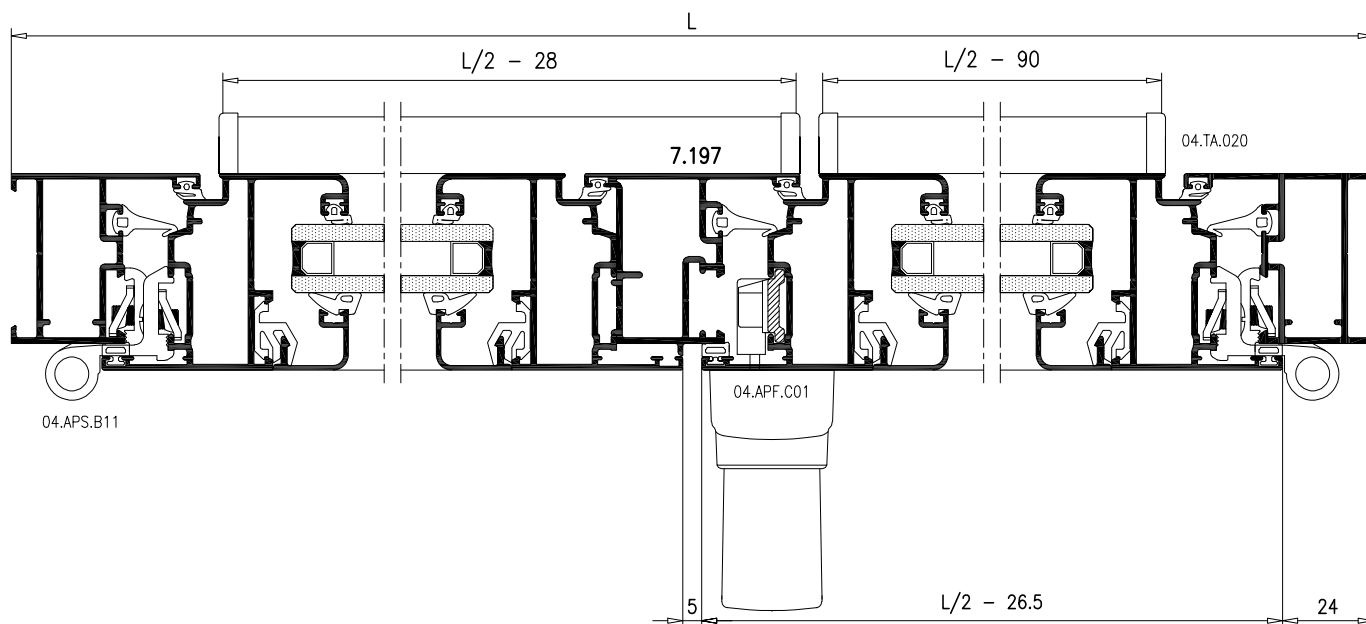
REFERENCIA	DENOMINACION	UNIDADES
04.APS.B11	Bisagra	2
04.APF.C01	Cremona Practicable	1
04.APS.001	Kit de cierre Hoja Practicable	1
04.ES.003	Escuadra ventana	8
04.EA.002	Escuadra alineamiento Marco	4
04.EA.009	Escuadra alineamiento Hoja	4
04.TO.012	Tocho de unión	2
04.TA.016	Tapa desagüe	4
04.AC.TD1	Tubo desagüe hoja	2
04.JU.001	Junta Central	2H + 2L1
04.JU.004.E	Junta Exterior	2H + 2L1
04.JU.004.D	Junta Interior	2H + 2L1
04.AC.008	Tornillo clipaje vierteaguas	4xml
04.TA.020	Juego tapas vierteaguas hoja	1
04.JA.001	Junta Acrilamiento Ext.	2H + 2L
SEGUN VIDRIO	Junta Acrilamiento Int.	2H + 2L



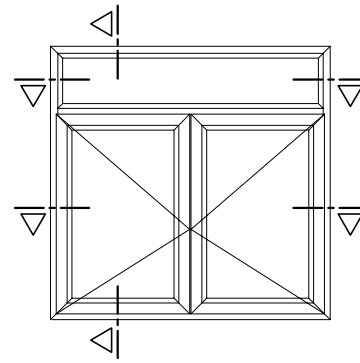
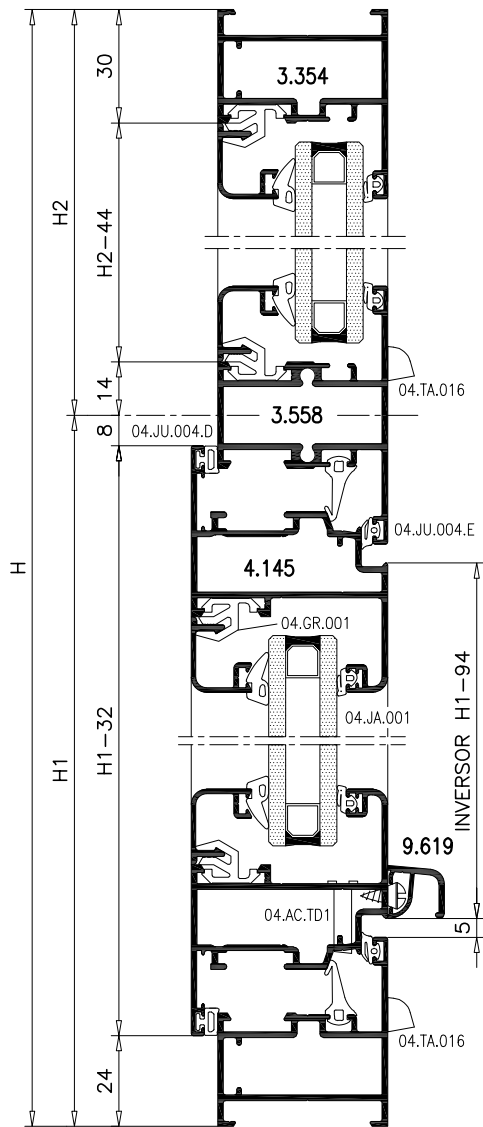
VENTANA 2 HOJAS



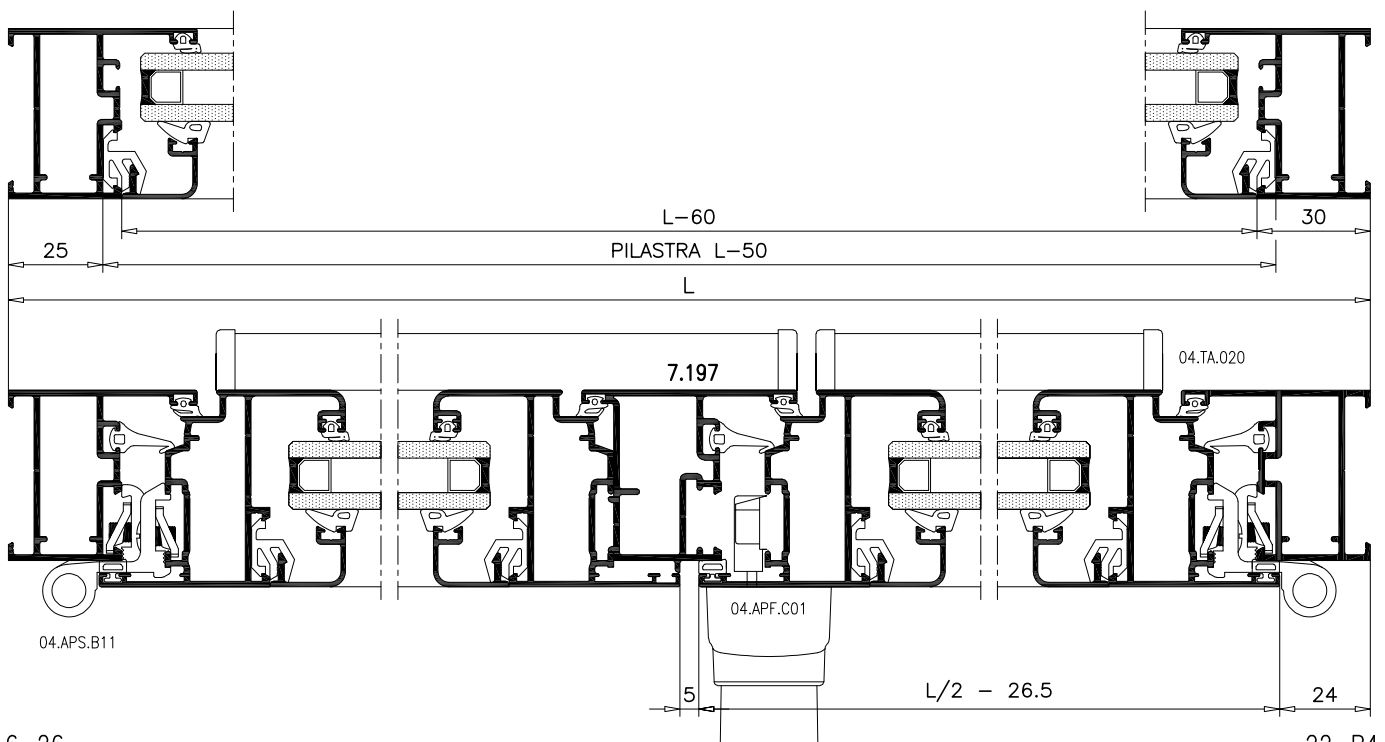
ACCESORIOS		
REFERENCIA	DENOMINACION	UNIDADES
04.APS.B11	Bisagra	4
04.APF.C01	Cremona Practicable	1
04.APS.001	Kit de cierre Hoja Practicable	1
04.APS.002	Kit de cierre Hoja Pasiva	1
04.TA.006	Juego tapas inversor	1
04.ES.003	Escuadra ventana	12
04.EA.002	Escuadra alineamiento Marco	4
04.EA.009	Escuadra alineamiento Hoja	8
04.TA.016	Tapa desagüe	2
04.AC.TD1	Tubo desagüe hoja	4
04.JU.001	Junta Central	3H + 2L
04.JU.004.E	Junta Exterior	4H + 2L
04.JU.004.D	Junta Interior	3H + 2L
04.AC.008	Tornillo clipaje vierteaguas	4xml
04.TA.020	Juego tapas vierteaguas hoja	2
04.JA.001	Junta Acrilamiento Ext.	4H + 2L
SEGUN VIDRIO	Junta Acrilamiento Int.	4H + 2L



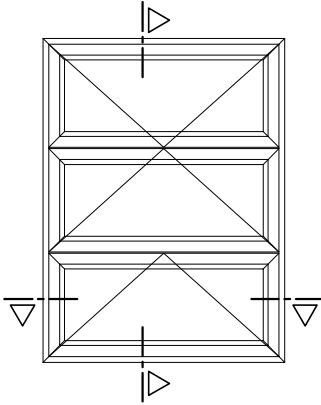
VENTANA 2 HOJAS+FIJO



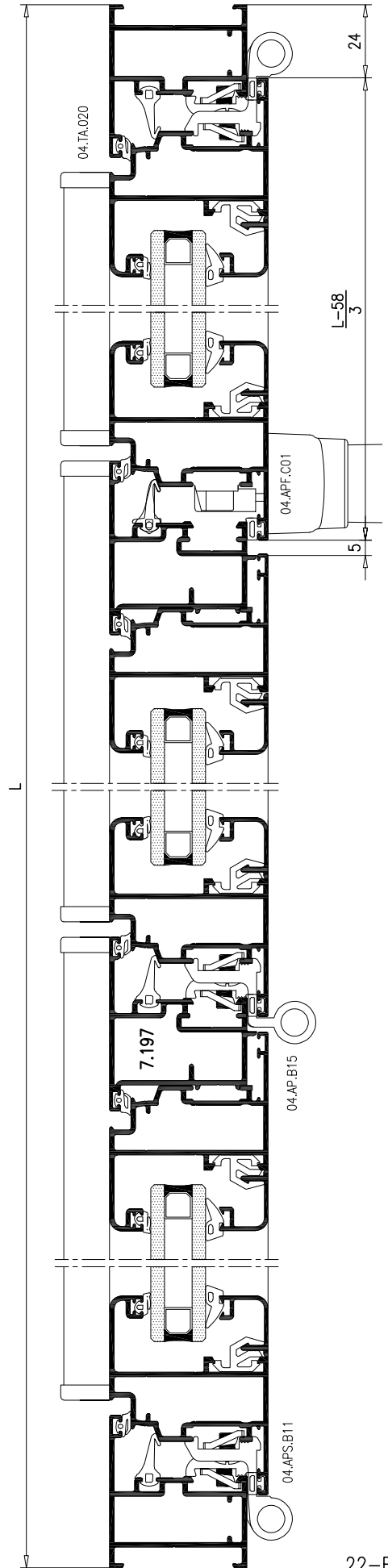
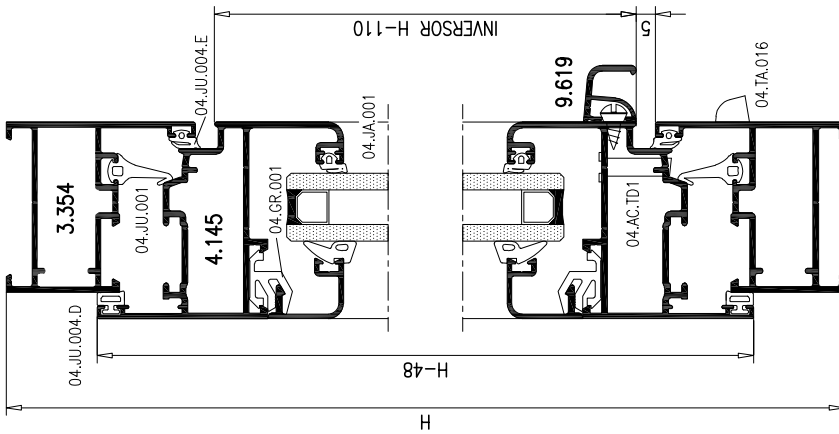
ACCESORIOS		
REFERENCIA	DENOMINACION	UNIDADES
04.APS.B11	Bisagra	4
04.APF.C01	Cremona Practicable	1
04.APS.001	Kit de cierre Hoja Practicable	1
04.APS.002	Kit de cierre Hoja Pasiva	1
04.TA.006	Juego tapas inversor	1
04.ES.003	Escuadra ventana	12
04.EA.002	Escuadra alineamiento Marco	4
04.EA.009	Escuadra alineamiento Hoja	8
04.TO.012	Tocho de unión	2
04.AC.TD1	Tubo desagüe hoja	4
04.JU.001	Junta Central	3H1 + 2L
04.JU.004.E	Junta Exterior	4H1 + 2L
04.JU.004.D	Junta Interior	3H1 + 2L
04.AC.008	Tornillo clipaje vierteaguas	4xml
04.TA.020	Juego tapas vierteaguas hoja	2
04.JA.001	Junta Acristalamiento Ext.	4H + 4L
SEGUN VIDRIO	Junta Acristalamiento Int.	4H + 4L



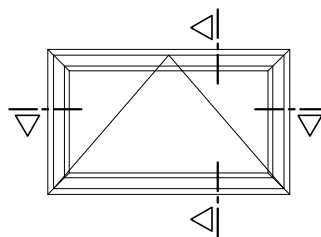
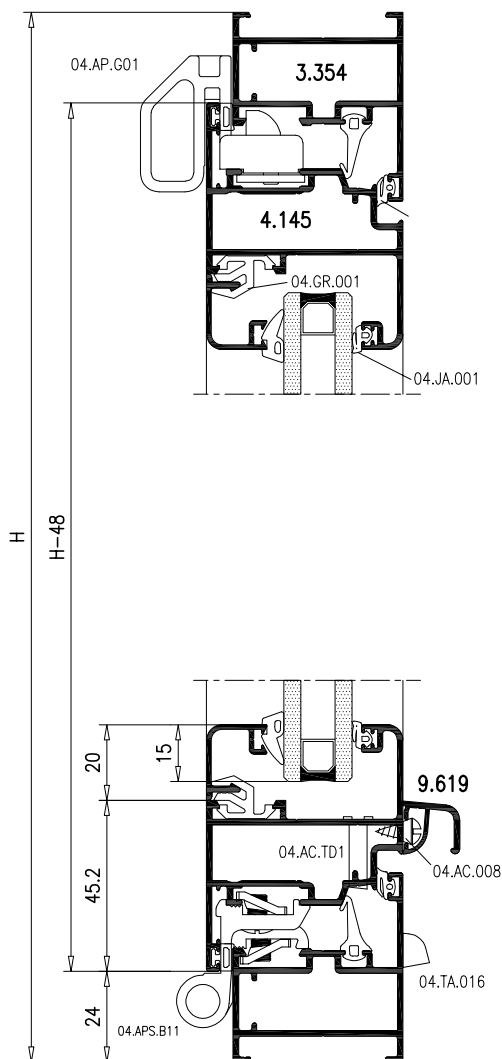
VENTANA 3 HOJAS



ACCESORIOS		
REFERENCIA	DENOMINACION	UNIDADES
04.APS.B11	Bisagra	4
04.AP.B15	Bisagra 2° Hoja 80Kg	2
04.APF.C01	Cremona Practicable	1
04.APS.001	Kit de cierre Hoja Practicable	1
04.APS.002	Kit de cierre Hoja Pasiva	2
04.TA.006	Juego tapas inversor	2
04.ES.003	Escuadra ventana	16
04.EA.002	Escuadra alineamiento Marco	4
04.EA.009	Escuadra alineamiento Hoja	12
04.TA.016	Tapa desagüe	3
04.AC.TD1	Tubo desagüe hoja	6
04.JU.001	Junta Central	4H + 2L
04.JU.004.E	Junta Exterior	6H + 2L
04.JU.004.D	Junta Interior	4H + 2L
04.AC.008	Tornillo clipaje vierteaguas	4xml
04.TA.020	Juego tapas vierteaguas hoja	3
04.JA.001	Junta Acristalamiento Ext.	6H + 2L
SEGUN VIDRIO	Junta Acristalamiento Int.	6H + 2L

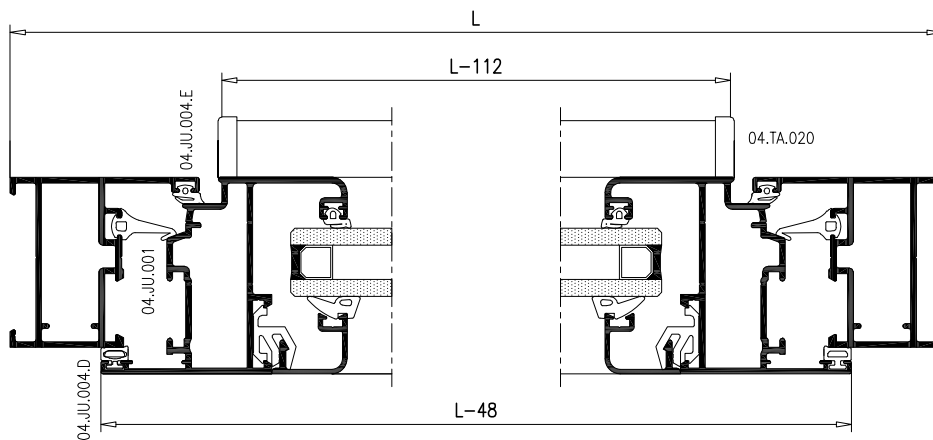


VENTANA ABATIBLE

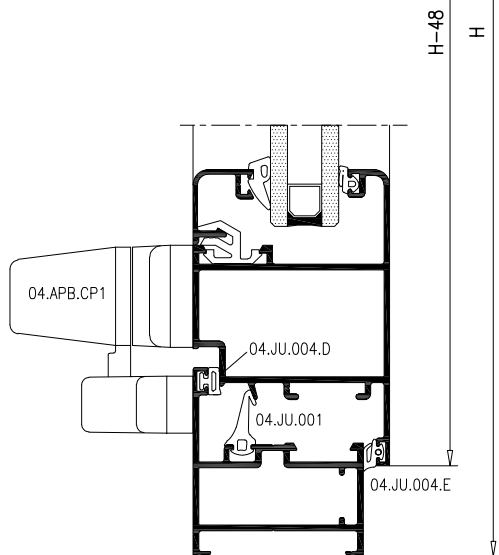
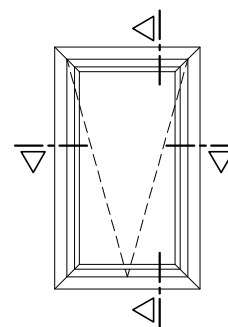
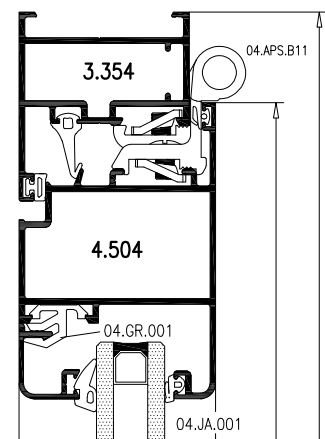


ACCESORIOS		
REFERENCIA	DENOMINACION	UNIDADES
04.APS.B11	Bisagra	2
04.AP.G01	Cierre de golpete	1
04.APS.G01	Cierre de golpete con microventilación	
04.APL.G01	Cierre de golpete marco enrasado	
04.AP.G10	Mando a distancia	2
04.AP.G02	Compás desmontable	
*04.AP.G04	Bisagra oculta	
04.ES.003	Escuadra ventana	8
04.EA.002	Escuadra alineamiento Marco	4
04.EA.009	Escuadra alineamiento Hoja	4
04.TA.016	Tapa desagüe	2
04.AC.TD1	Tubo desagüe hoja	2
04.JU.001	Junta Central	2H + 2L
04.JU.004.E	Junta Exterior	2H + 2L
04.JU.004.D	Junta Interior	2H + 2L
04.AC.008	Tornillo clipaje vierteaguas	4xml
04.TA.020	Juego tapas vierteaguas hoja	1
04.JA.001	Junta Acristalamiento Ext.	2H + 2L
SEGUN VIDRIO	Junta Acristalamiento Int.	2H + 2L

* Si se utilizan estas no son necesarias las bisagras 04.APS.B11
 Los golpetes 04.AP.G01 y 04.APS.G01 no pueden utilizarse con Marcos enrasados
 Con el Mando a distancia 04.AP.G10 son necesarios ni 04.AP.G02
 ni 04.AP.G04, ver características en Pag. 22-C4



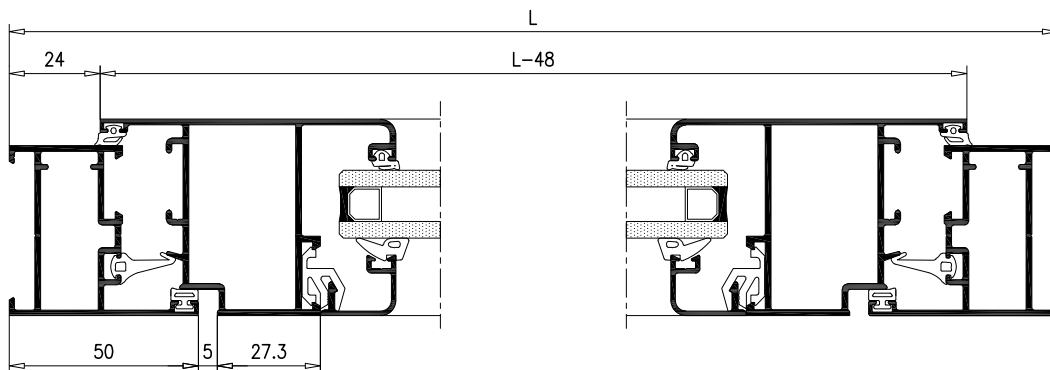
VENTANA PROYECTANTE



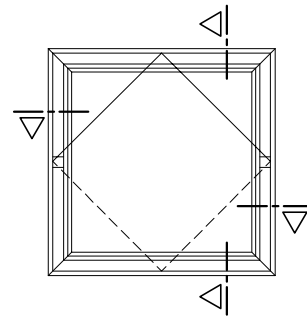
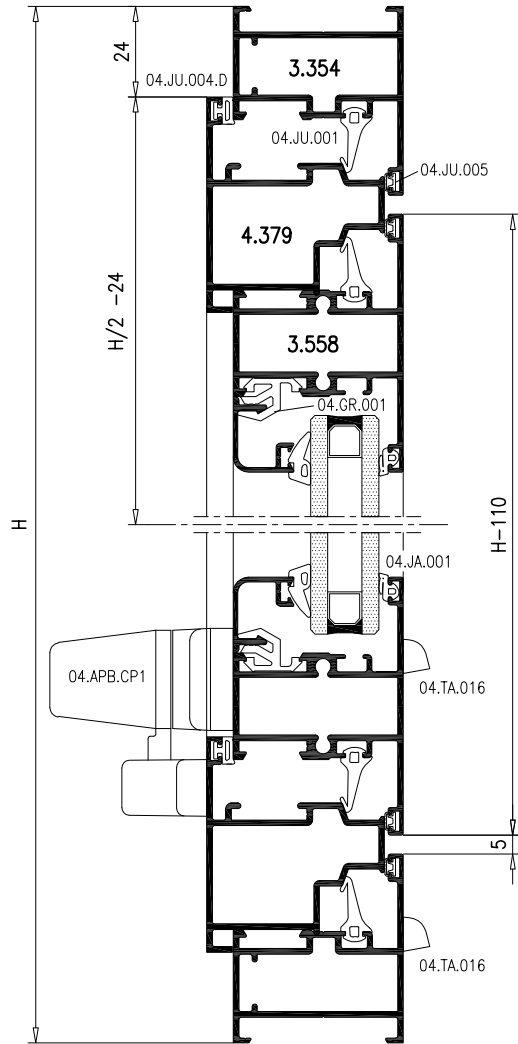
ACCESORIOS

REFERENCIA	DENOMINACION	UNIDADES
04.APS.B11	Bisagra	2
04.AP.G05	Compás proyectante	2
*04.APB.CP1	Cierre de presión	1
04.AP.G08	Mando Proyectante corto	1
04.AP.G09	Mando Proyectante largo	
04.ES.003	Escuadra Marco	4
04.ES.007	Escuadra Hoja	4
04.EA.002	Escuadra alineamiento marco	4
04.JU.001	Junta Central	2H + 2L
04.JU.004.E	Junta Exterior	2H + 2L
04.JU.004.D	Junta Interior	2H + 2L
04.JA.001	Junta Acristalamiento Ext.	2H + 2L
SEGUN VIDRIO	Junta Acristalamiento Int.	2H + 2L

*Se puede sustituir por la Cremona de Apertura exterior 04.APL.C05
 Si se utiliza el Mando 04.AP.G08/G09 no son necesarios los compases 04.AP.G05 ni el cierre 04.APB.CP1, ver características en Pag. 28-C6

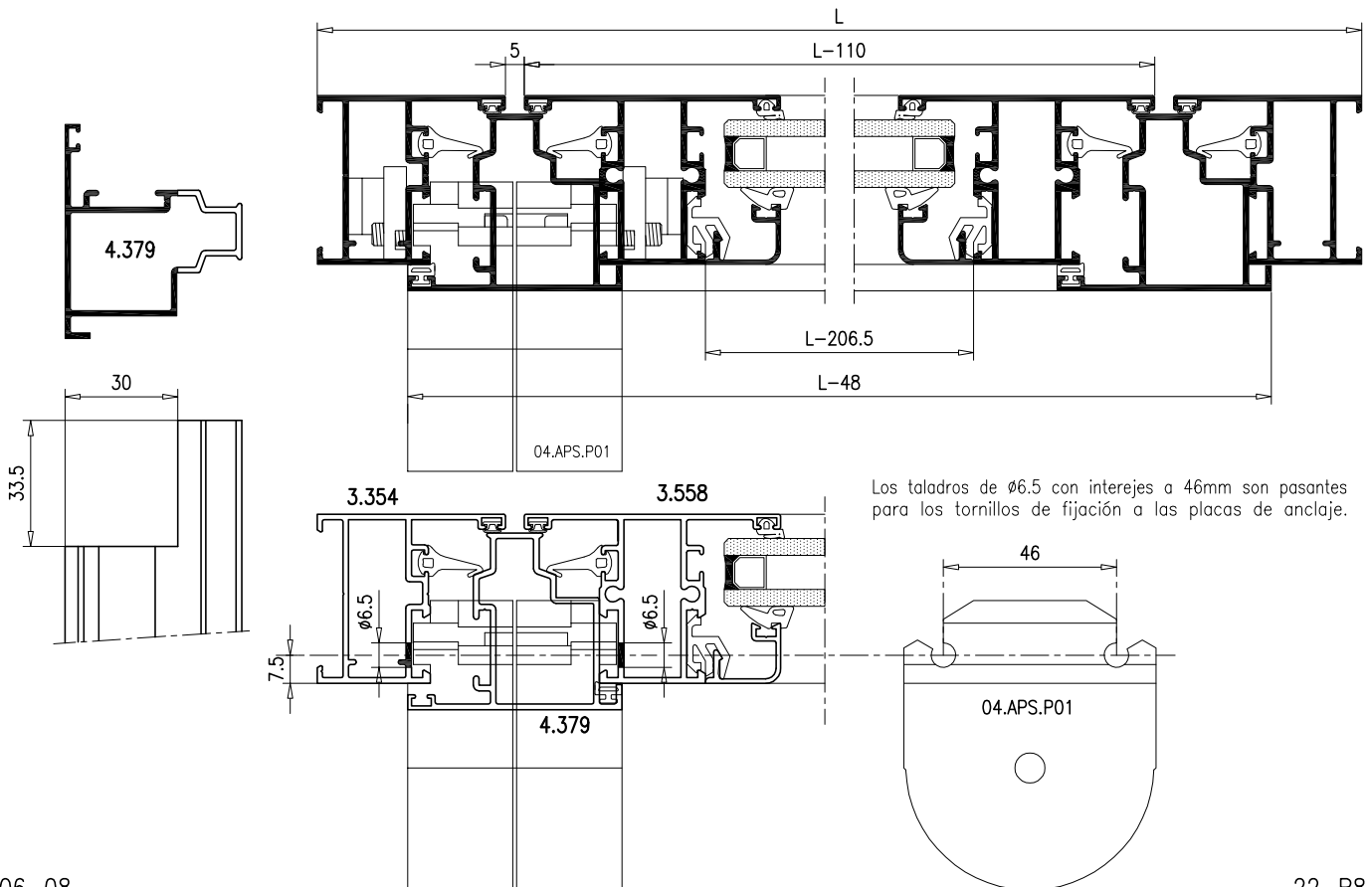


VENTANA PIVOTANTE HORIZONTAL

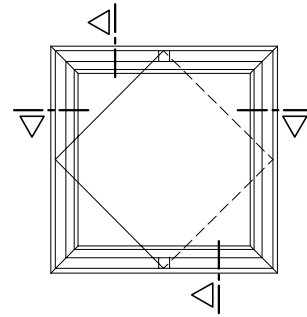
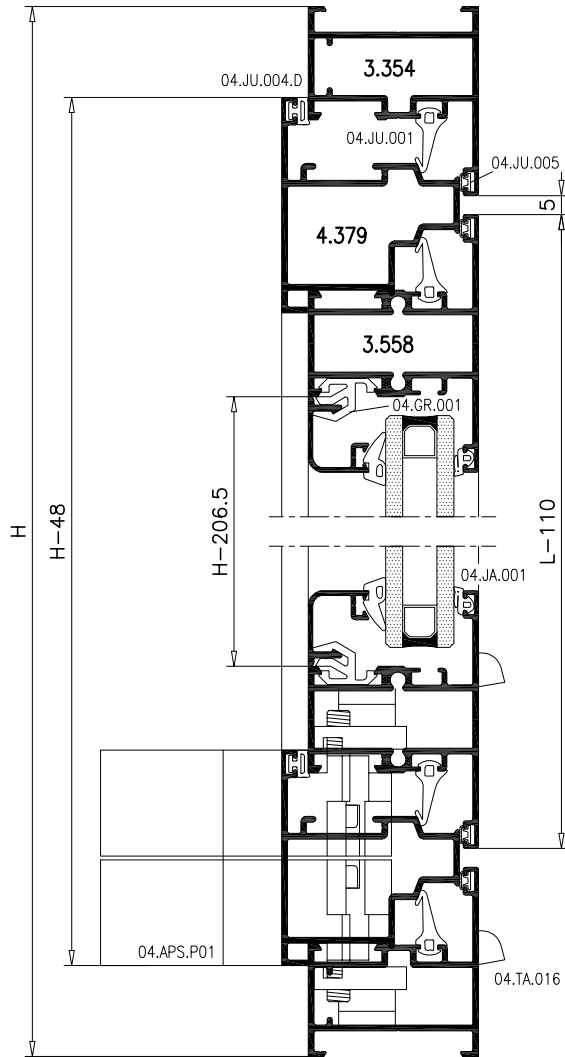


ACCESORIOS

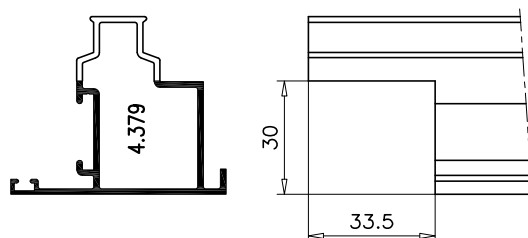
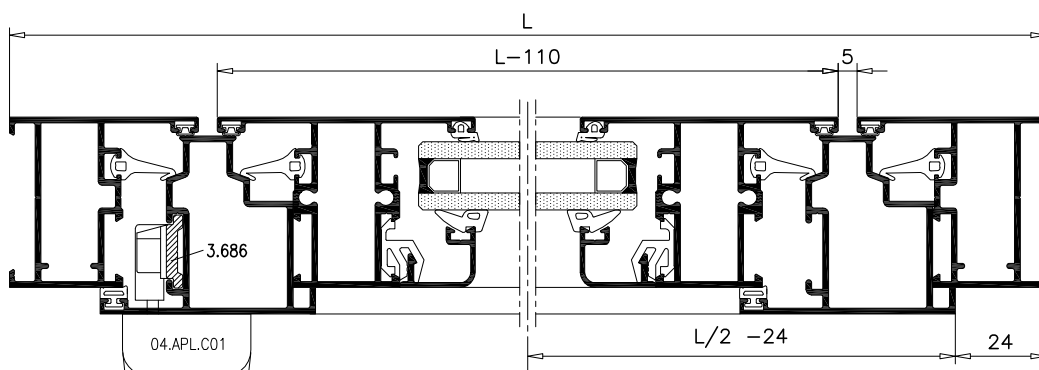
REFERENCIA	DENOMINACION	UNIDADES
04.APS.P01	Juego bisagras pivotante	1
04.APB.CP1	Cierre de presión	1
04.ES.003	Escuadra marco	4
04.ES.004	Escuadra hoja	4
04.EA.002	Escuadra alineamiento	16
04.TA.016	Tapa desagüe	4
04.JU.001	Junta Central	4H + 4L
04.JU.005	Junta Exterior	4H + 4L
04.JU.004.D	Junta Interior	2H + 2L
04.JA.001	Junta Acristalamiento Ext.	2H + 2L
SEGUN VIDRIO	Junta Acristalamiento Int.	2H + 2L



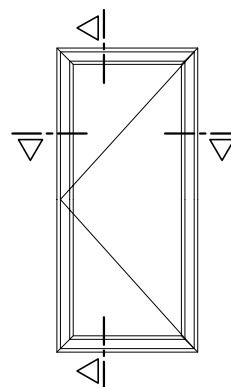
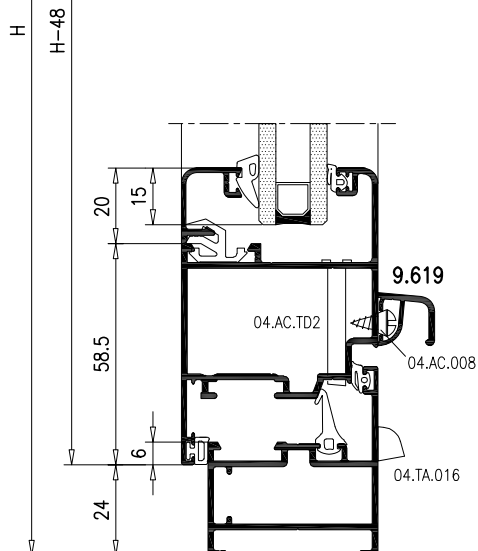
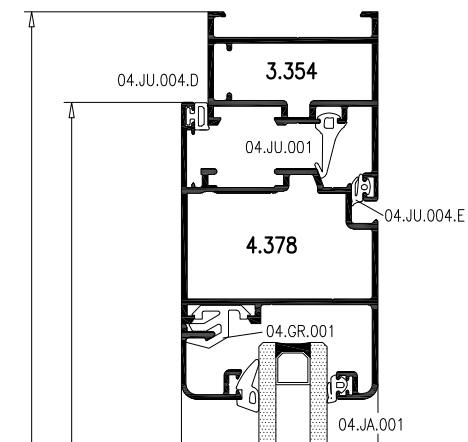
VENTANA PIVOTANTE VERTICAL



ACCESORIOS		
REFERENCIA	DENOMINACION	UNIDADES
04.APS.P01	Juego bisagras pivotante	1
04.APL.C01	Cremona	1
04.APS.001	Kit de cierre 1 hoja	1
04.ES.003	Escuadra marco	4
04.ES.004	Escuadra hoja	4
04.EA.002	Escuadra alineamiento	16
04.TA.016	Tapa desagüe	4
04.JU.001	Junta Central	4H + 4L
04.JU.005	Junta Exterior	4H + 4L
04.JU.004.D	Junta Interior	2H + 2L
04.JA.001	Junta Acristalamiento Ext.	2H + 2L
SEGUN VIDRIO	Junta Acristalamiento Int.	2H + 2L

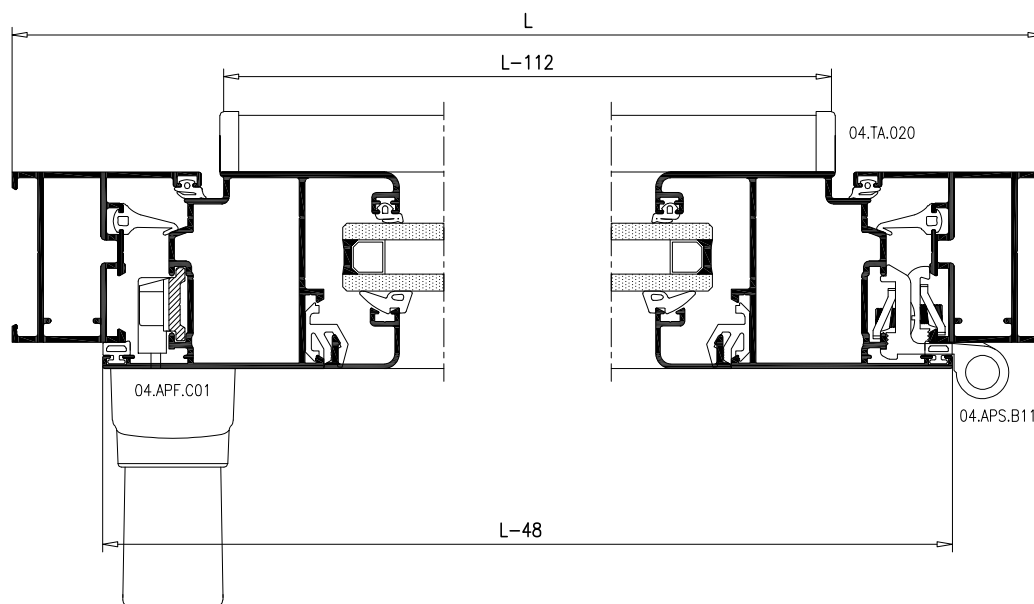


BALCONERA 1 HOJA

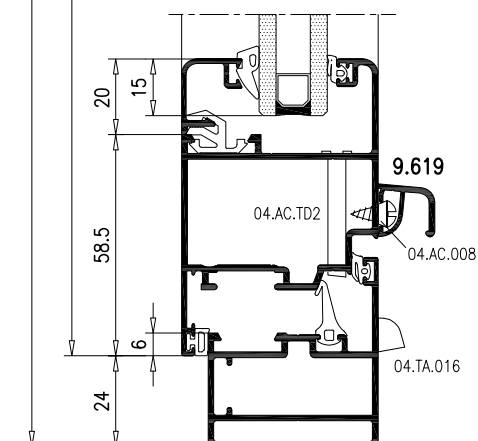
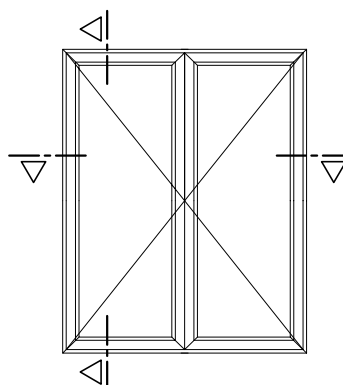
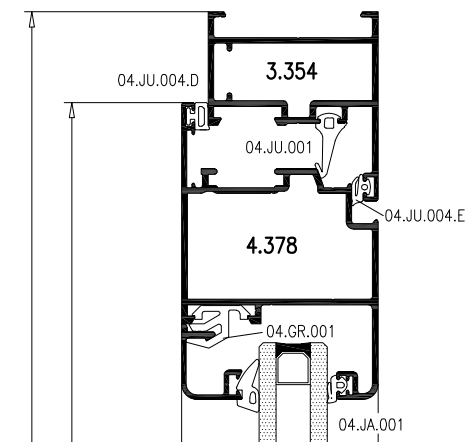


ACCESORIOS

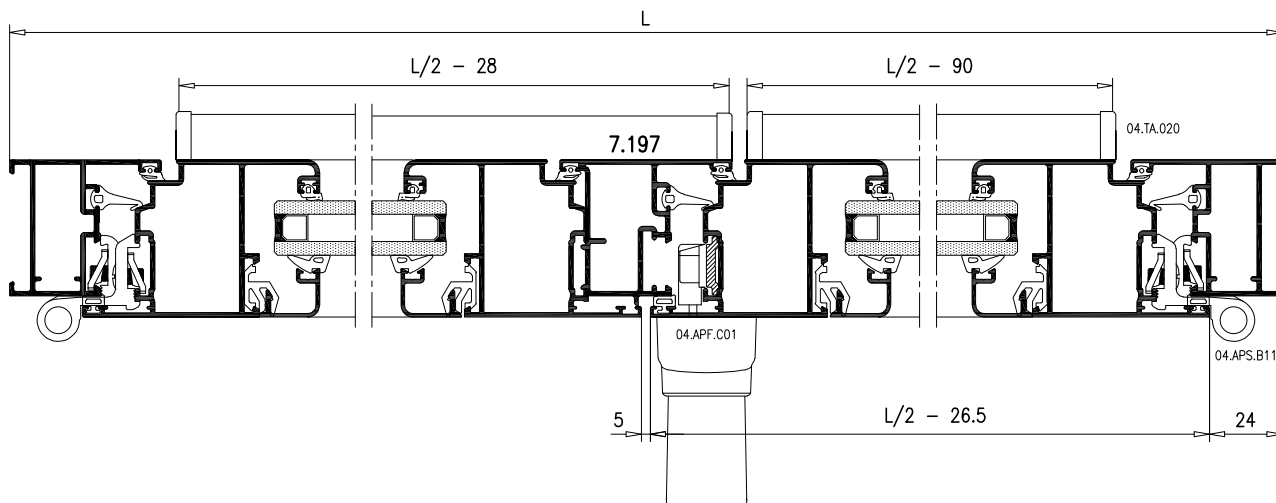
REFERENCIA	DENOMINACION	UNIDADES
04.APS.B11	Bisagra	3
04.APF.C01	Cremona Practicable	1
04.APS.001	Kit de cierre Hoja Practicable	1
04.ES.003	Escuadra Marco Ventana	4
04.ES.007	Escuadra Hoja Balconera	4
04.EA.002	Escuadra alineamiento Marco	4
04.EA.009	Escuadra alineamiento Hoja	4
04.TA.016	Tapa desagüe	2
04.AC.TD2	Tubo desagüe hoja	2
04.JU.001	Junta Central	2H + 2L
04.JU.004.E	Junta Exterior	2H + 2L
04.JU.004.D	Junta Interior	2H + 2L
04.AC.008	Tornillo clipaje vierteaguas	4xml
04.TA.020	Juego tapas vierteaguas hoja	1
04.JA.001	Junta Acristalamiento Ext.	2H + 2L
SEGUN VIDRIO	Junta Acristalamiento Int.	2H + 2L



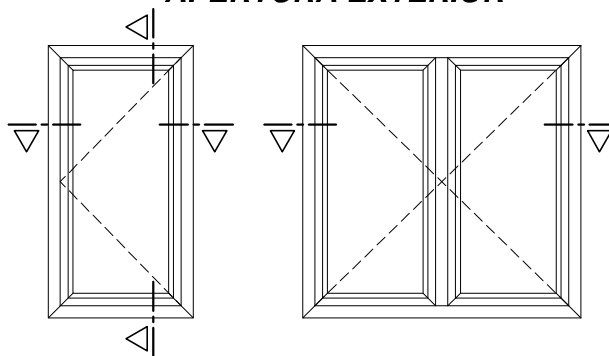
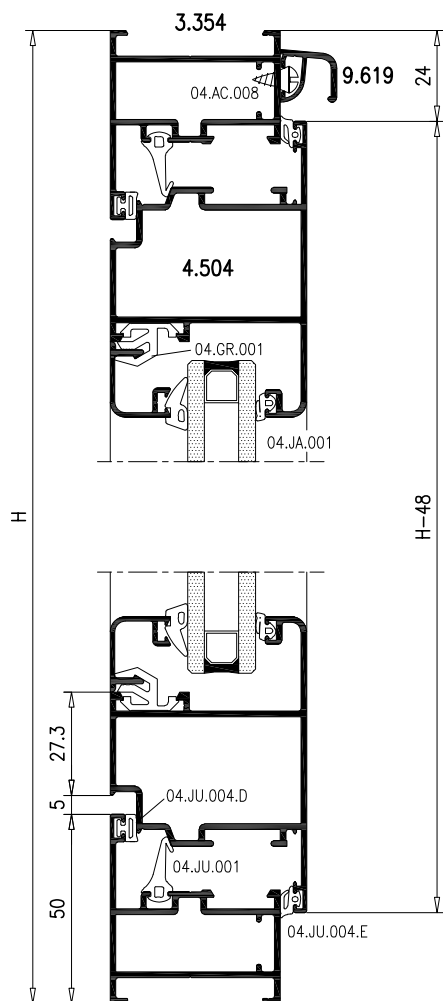
BALCONERA 2 HOJAS



ACCESORIOS		
REFERENCIA	DENOMINACION	UNIDADES
04.APS.B11	Bisagra	6
04.APF.C01	Cremona Practicable	1
04.APS.001	Kit de cierre Hoja Practicable	1
04.APS.003	Kit de cierre Hoja Pasiva con Levas	1
04.TA.006	Juego tapas inversor	1
04.ES.003	Escuadra Marco Ventana	4
04.ES.007	Escuadra Hoja Balconera	8
04.EA.002	Escuadra alineamiento Marco	4
04.EA.009	Escuadra alineamiento Hoja	8
04.TA.016	Tapa desagüe	2
04.AC.TD2	Tubo desagüe hoja	4
04.JU.001	Junta Central	3H + 2L
04.JU.004.E	Junta Exterior	4H + 2L
04.JU.004.D	Junta Interior	3H + 2L
04.AC.008	Tornillo clipaje vierteaguas	4xml
04.TA.020	Juego tapas vierteaguas hoja	2
04.JA.001	Junta Acrislamiento Ext.	4H + 2L
SEGUN VIDRIO	Junta Acrislamiento Int.	4H + 2L

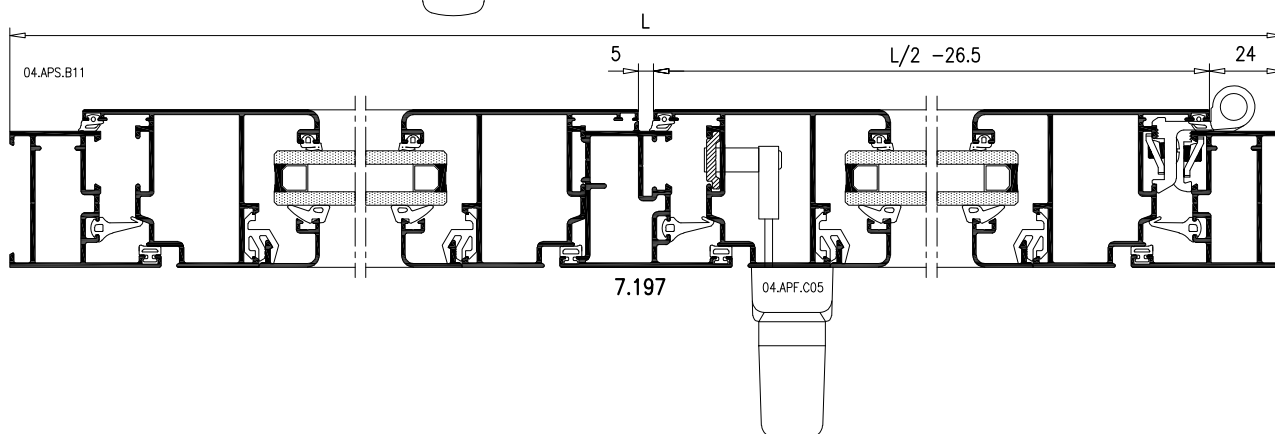
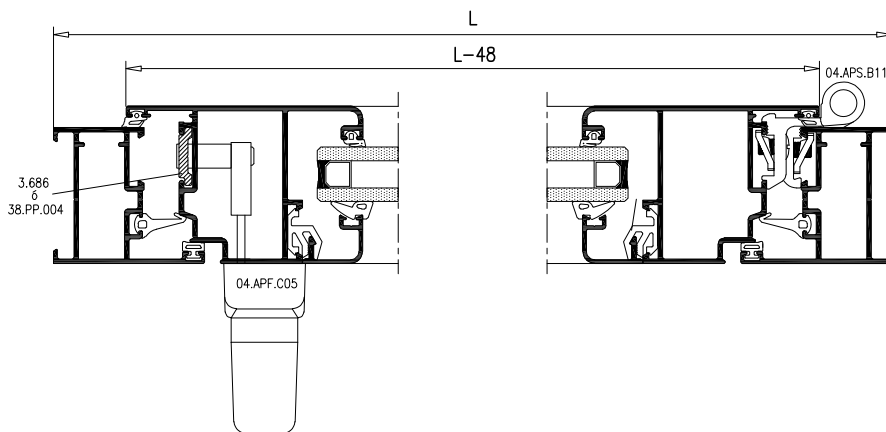


**BALCONERA 1 Y 2 HOJAS
APERTURA EXTERIOR**

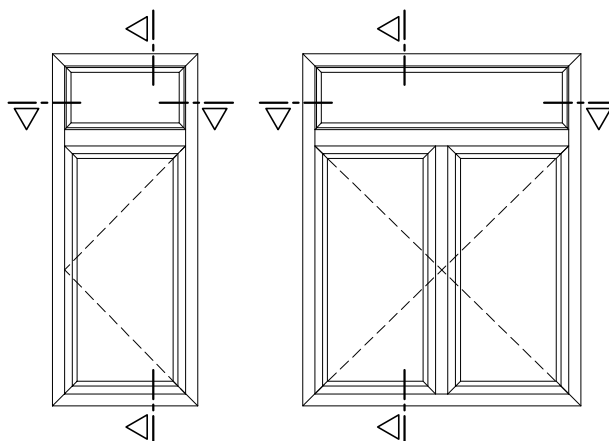
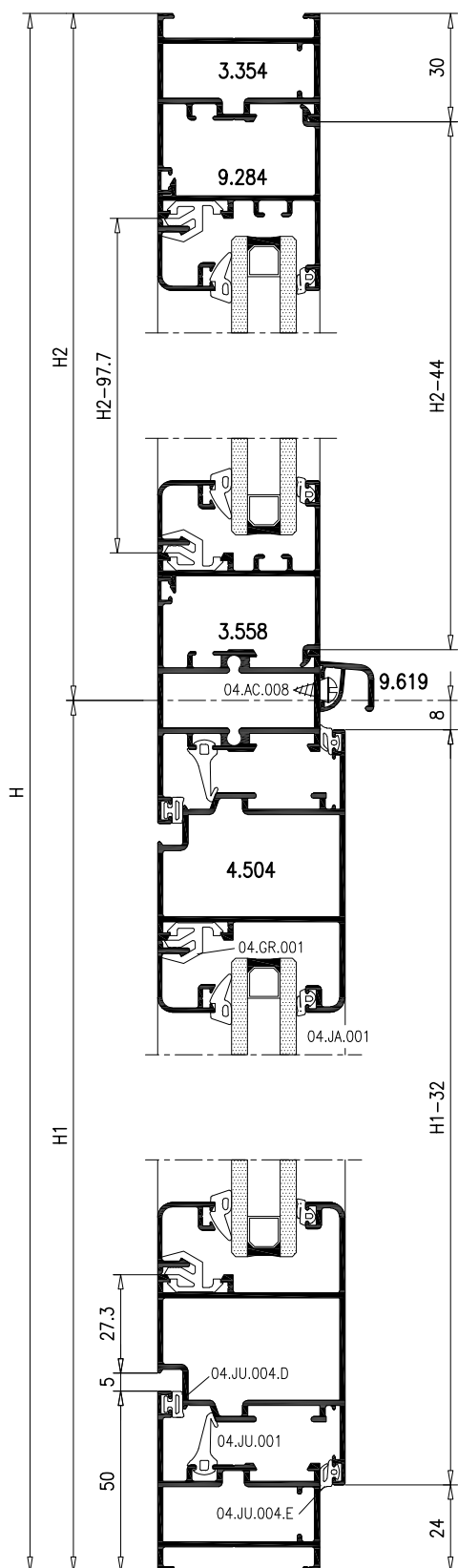


ACCESORIOS

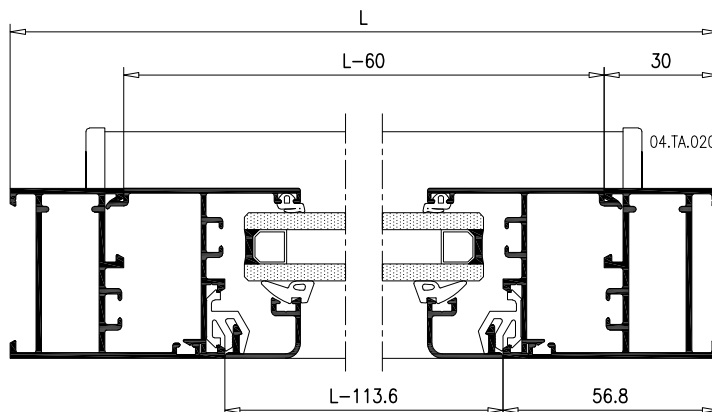
REFERENCIA	DENOMINACION	UNIDADES	
		1H	2H
04.APS.B11	Bisagra	3	6
04.APF.C05	Cremona Apertura exterior	1	1
04.APL.C07	Perno de conexión	2	2
04.APS.006	Kit de cierre Apertura Exterior	1	1
04.APS.003	Kit de cierre Hoja Pasiva con Levas		1
04.TA.006	Juego tapas inversor		1
04.ES.003	Escuadra Marco Ventana	4	4
04.ES.007	Escuadra Hoja Balconera	4	8
04.EA.009	Escuadra alineamiento Hoja	8	16
04.EA.002	Escuadra alineamiento Marco		4
04.JU.001	Junta Central	3H + 2L	
04.JU.004.E	Junta Exterior	4H + 2L	
04.JU.004.D	Junta Interior	3H + 2L	
04.AC.008	Tornillo clipaje vierteaguas		4xml
04.TA.020	Juego tapas vierteaguas		1
04.JA.001	Junta Acrislamiento Ext.	4H + 2L	
SEGUN VIDRIO	Junta Acrislamiento Int.	4H + 2L	



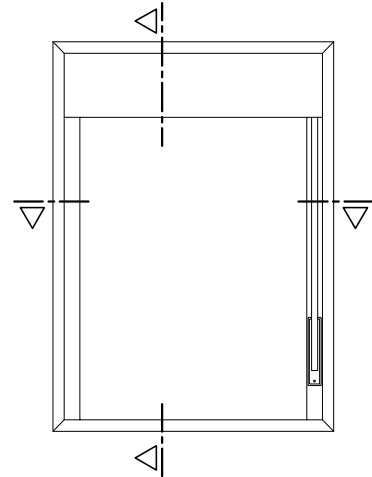
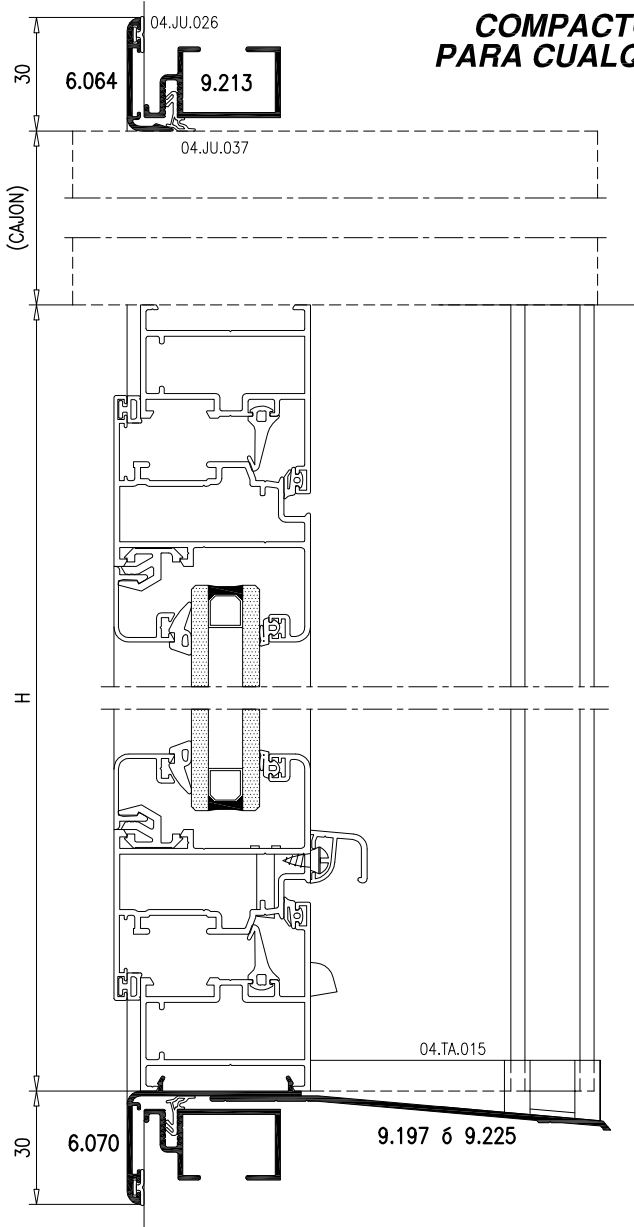
**BALCONERA 1 Y 2 HOJAS+FIJO
APERTURA EXTERIOR**



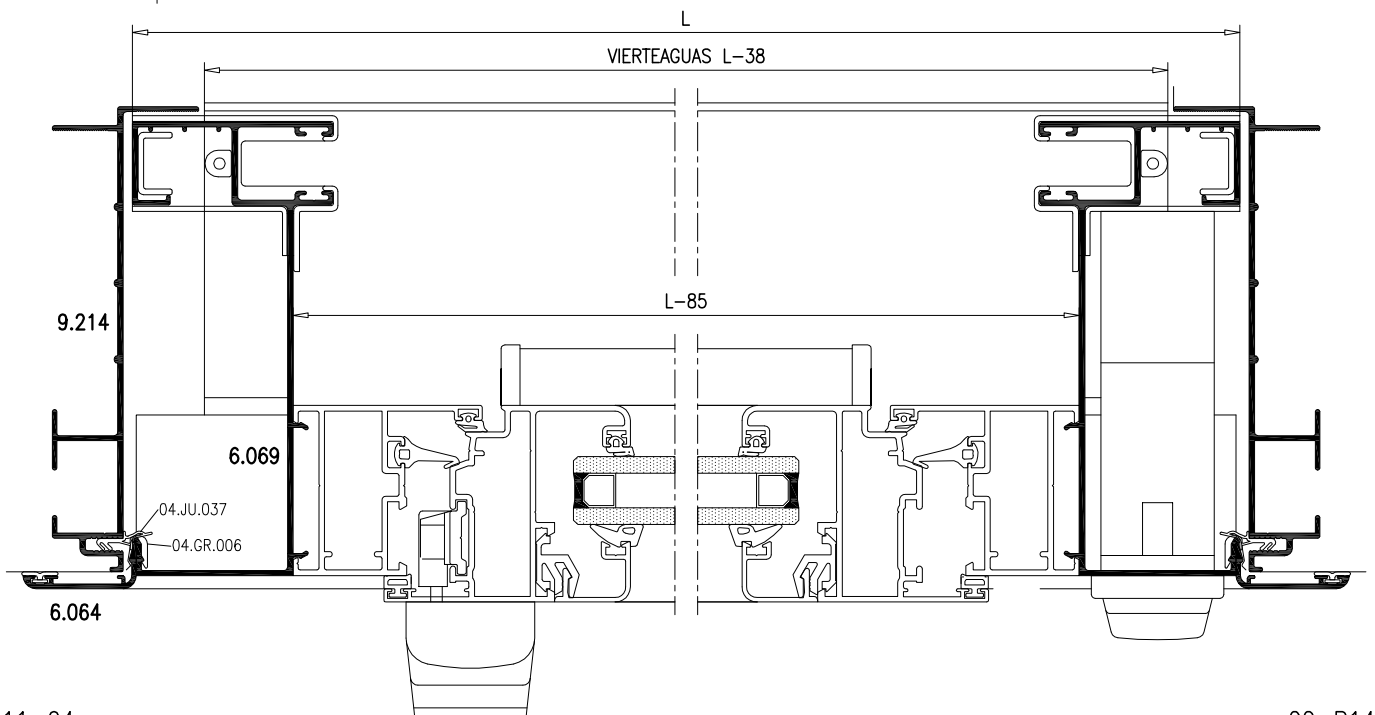
ACCESORIOS		UNIDADES	
REFERENCIA	DENOMINACION	1H	2H
04.APS.B11	Bisagras	3	6
04.APF.C05	Cremona Apertura exterior	1	1
04.APL.C07	Perno de conexión	2	2
04.APS.006	Kit de cierre Apertura Exterior	1	1
04.APS.003	Kit de cierre Hoja Pasiva con Levas		1
04.TA.003	Juego tapas inversor		1
04.ES.006	Escuadra marco ventana	4	4
04.ES.007	Escuadra hoja balconera	4	8
04.TO.012	Tocho de unión	2	2
04.EA.009	Escuadra alineamiento Hoja	8	16
04.EA.002	Escuadra alineamiento Marco		4
04.JU.001	Junta Central	3H1 + 2L	
04.JU.004.E	Junta Exterior	4H1 + 2L	
04.JU.004.D	Junta Interior	3H1 + 2L	
04.AC.008	Tornillo clipaje vierteaguas		4xml
04.TA.020	Juego tapas vierteaguas hoja		2
04.JA.001	Junta Acristalamiento Ext.	6H + 4L	
SEGUN VIDRIO	Junta Acristalamiento Int.	6H + 4L	



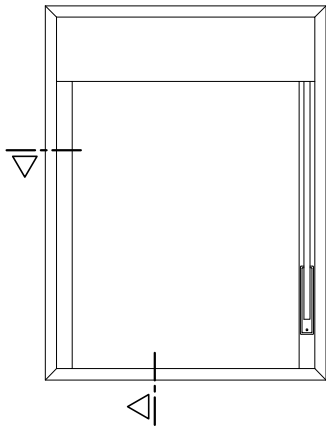
COMPACTO PERSIANA 120mm Y PREMARCO DE OBRA PARA CUALQUIER TIPOLOGIA DE VENTANA O BALCONERA



ACCESORIOS		
REFERENCIA	DENOMINACION	UNIDADES
04.GR.006	Grapa solape	4xml
04.EA.004	Escuadra alineamiento solape	4
04.JU.026	Junta solape	Segun dimensiones
04.TA.015	Juego tapas guia compacto	1
04.ES.001.P	Escuadra Premarco obra	4
04.JU.037	Junta Premarco obra	Segun dimensiones
04.GR.004	Garra de anclaje	Segun dimensiones



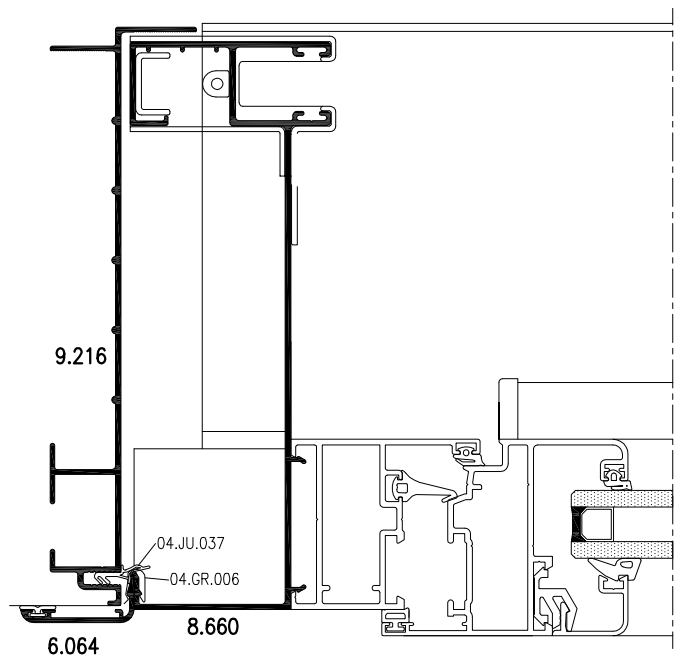
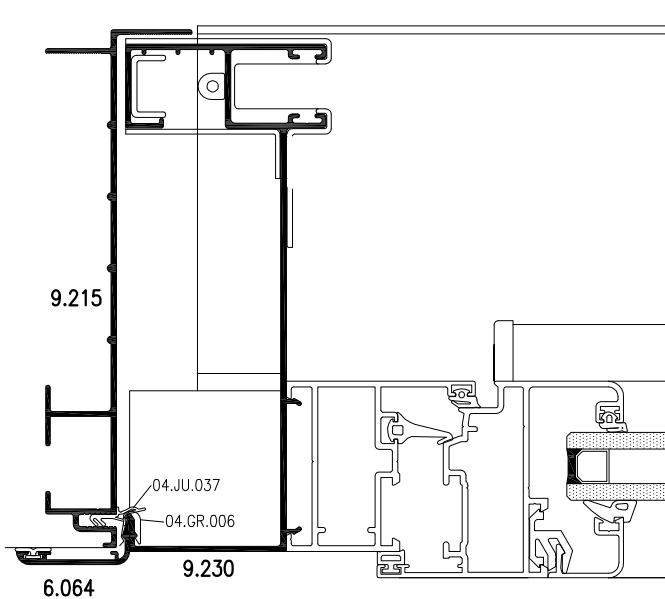
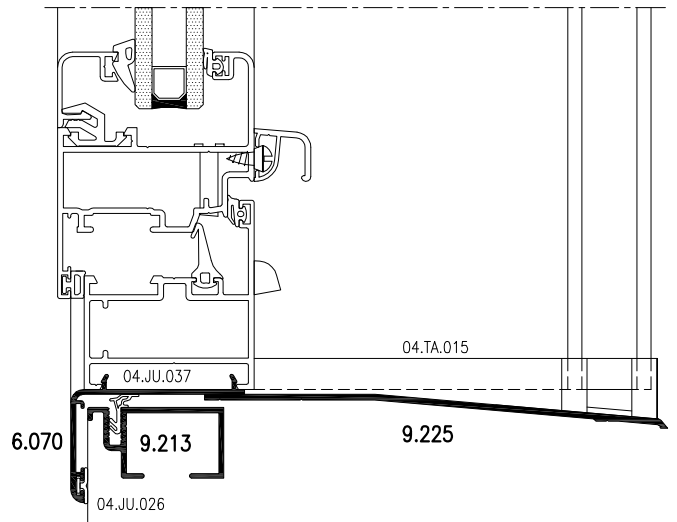
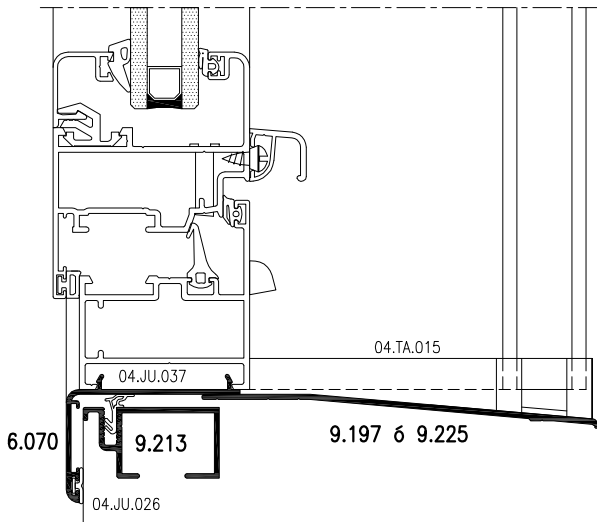
**COMPACTO PERSIANA Y PREMARCO DE OBRA
PARA CUALQUIER TIPOLOGIA DE VENTANA O BALCONERA**



ACCESORIOS		
REFERENCIA	DENOMINACION	UNIDADES
04.GR.006	Grapa solape	4xml
04.EA.004	Escuadra alineamiento solape	4
04.JU.026	Junta solape	Segun dimensiones
04.TA.015	Juego tapas guia compacto	1
04.ES.001.P	Escuadra Premarco obra	4
04.JU.037	Junta Premarco obra	Segun dimensiones
04.GR.004	Garra de anclaje	Segun dimensiones

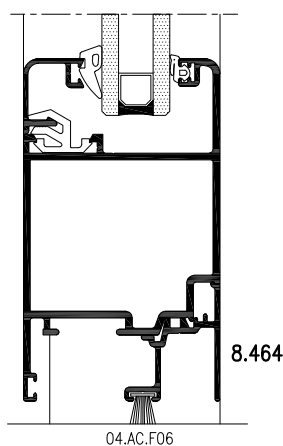
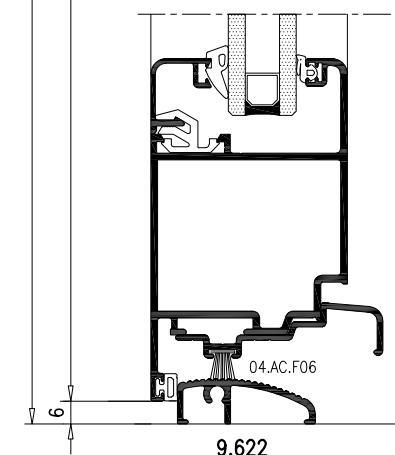
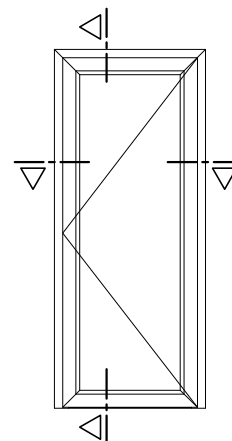
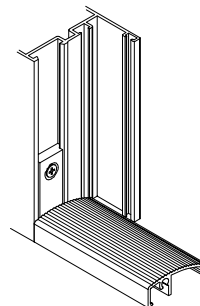
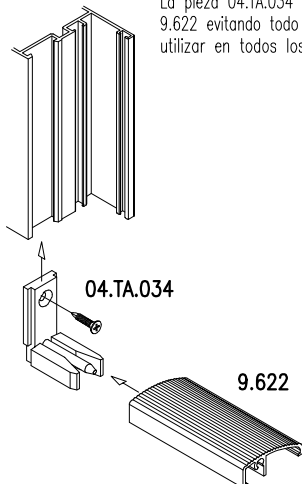
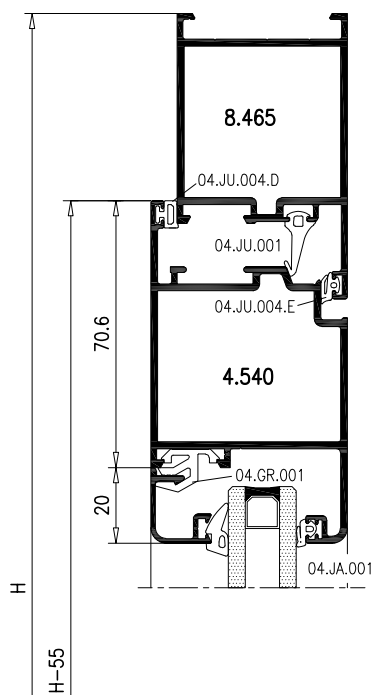
SECCIONES COMPACTO 134mm

SECCIONES COMPACTO 150mm



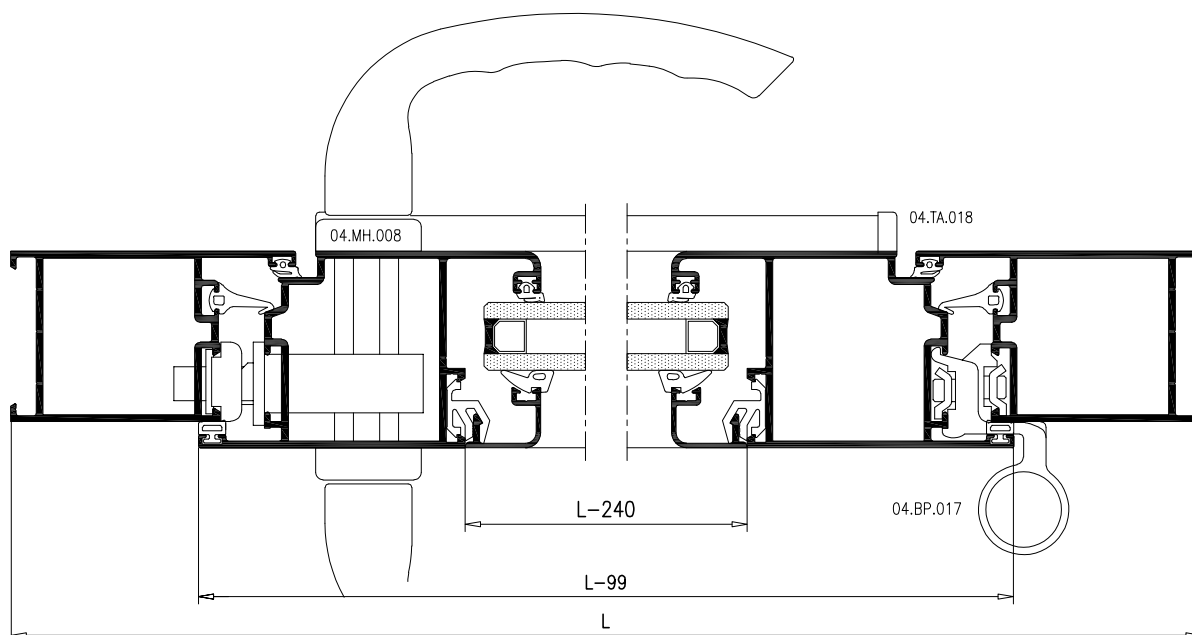
**PUERTA 1 HOJA
APERTURA INTERIOR**

La utilización del marco 9.622 mejora la estanqueidad ya que permite un cierre con junta tanto en apertura interior como exterior, además impide deformaciones del marco en su colocación en obra. La pieza 04.TA.034 facilita la colocación del marco 9.622 evitando todo tipo de mecanizados, se puede utilizar en todos los marcos del sistema.

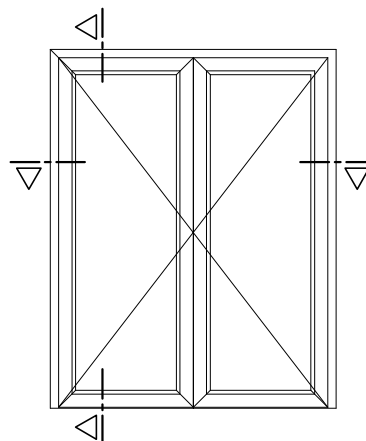
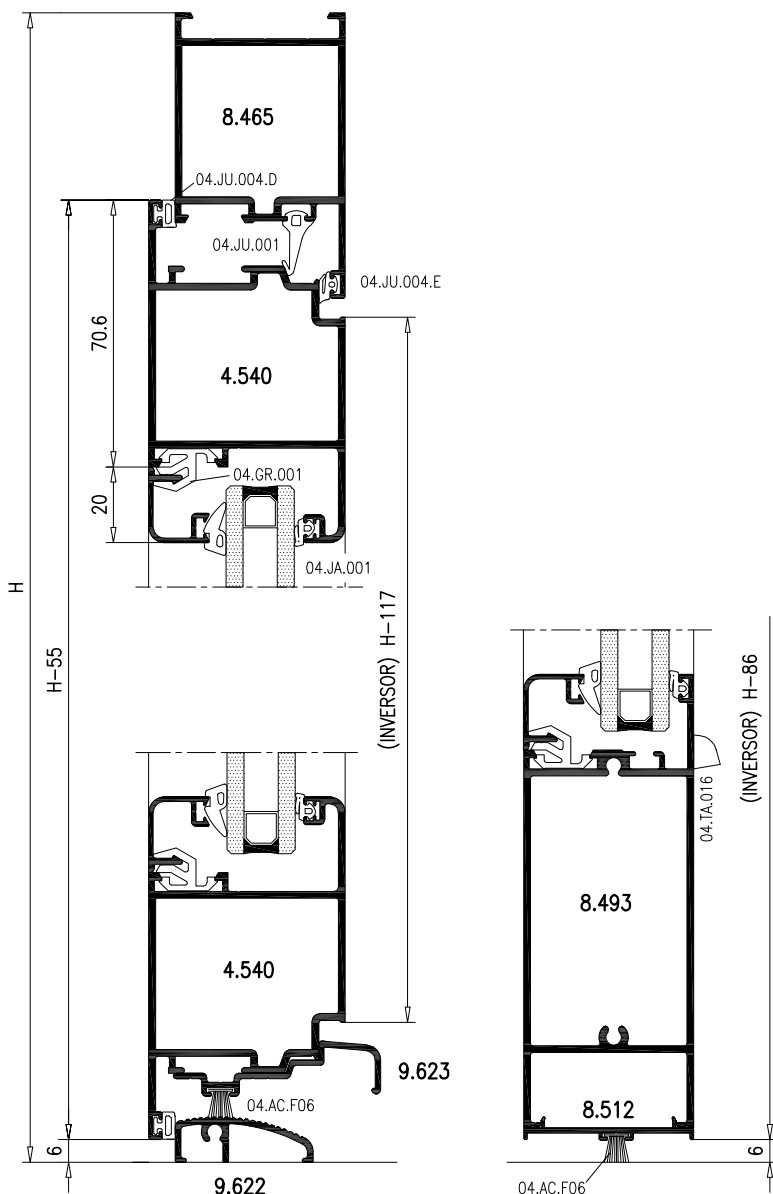


ACCESORIOS

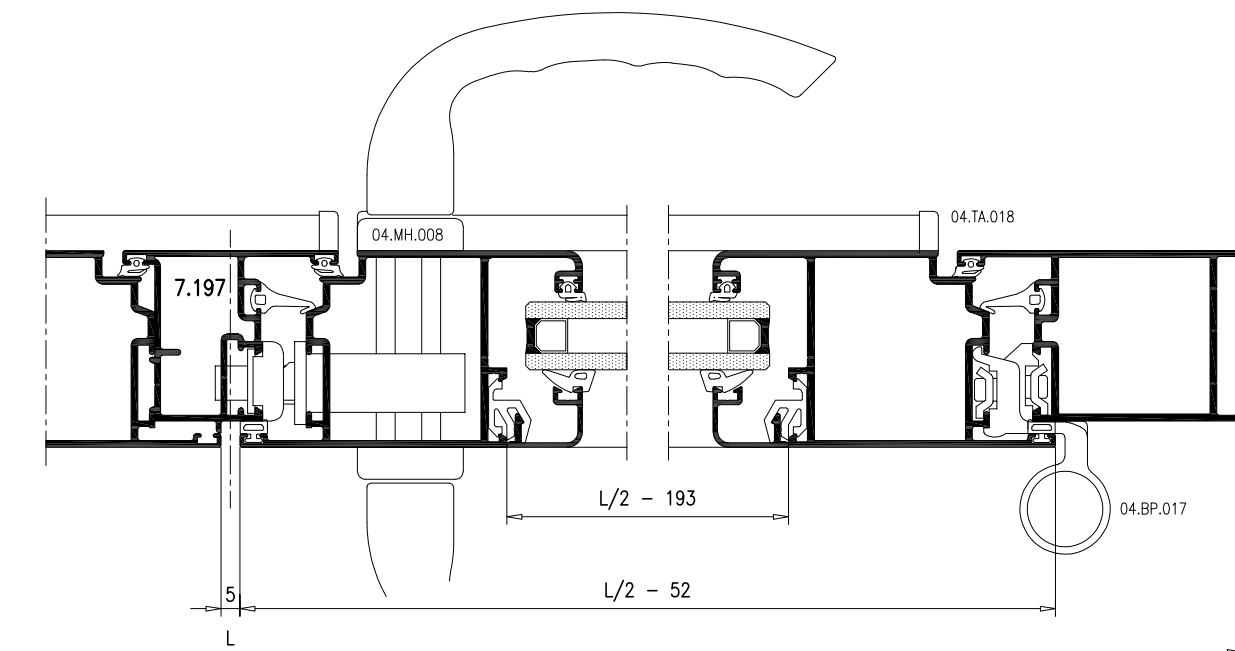
REFERENCIA	DENOMINACION	UNIDADES
04.MH.008	Juego manillas recuperables	1
04.BP.017	Bisagra puerta	2
	Cerradura	1
04.TA.034	Tope unión Marco Inferior	2
04.ES.008	Escuadra puerta	6
04.EA.002	Escuadra alineamiento 5x0.8	6
04.TA.016	Tapa desagüe	2
04.JU.001	Junta Central	2H + 1L
04.JU.004.E	Junta Exterior	2H + 1L
04.JU.004.D	Junta Interior	2H + 1L
04.JA.001	Junta Acristalamiento Ext.	2H + 2L
SEGUN VIDRIO	Junta Acristalamiento Int.	2H + 2L
04.AC.F06	Felpudo inferior	L
04.TA.018	Juego tapas vierteaguas	1



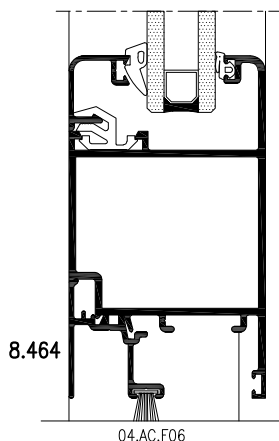
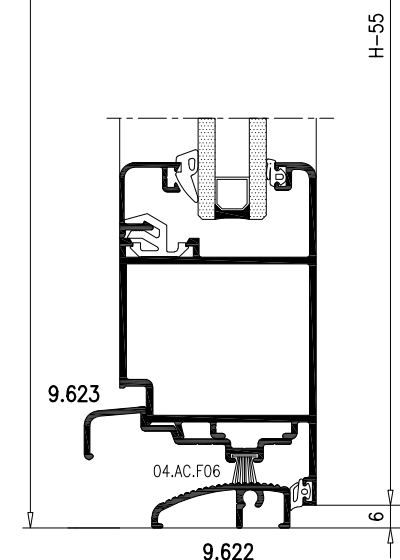
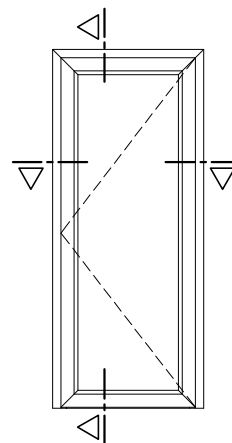
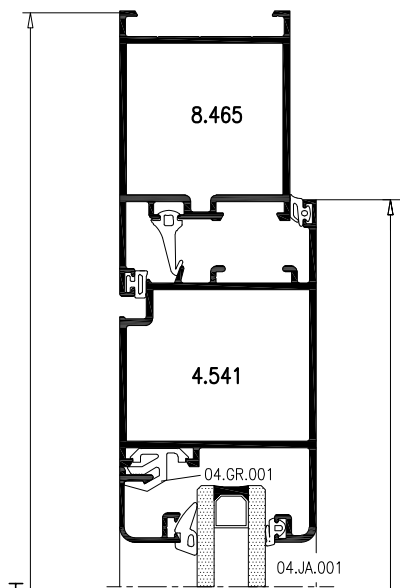
**PUERTA 2 HOJAS
APERTURA INTERIOR**



ACCESORIOS		
REFERENCIA	DENOMINACION	UNIDADES
04.MH.008	Juego manillas recuperables	1
04.BP.017	Bisagra puerta	4
	Cerradura	1
04.APS.003	kit de Cierre Hoja Pasiva	1
04.BP.P11	Cerradero a suelo	1
04.TA.034	Tope unión Marco inferior	2
04.ES.008	Escuadra puerta	10
04.EA.002	Escuadra alineamiento 5x0.8	10
04.TA.006	Juego tapas inversor	1
04.TA.016	Tapa desagüe	4
04.JU.001	Junta Central	3H + 1L
04.JU.004.E	Junta Exterior	4H + 1L
04.JU.004.D	Junta Interior	3H + 1L
04.JA.001	Junta Acristalamiento Ext.	2H + 2L
SEGUN VIDRIO	Junta Acristalamiento Int.	2H + 2L
04.AC.F06	Felpudo inferior	L
04.TA.018	Juego Tapas vierteaguas	1

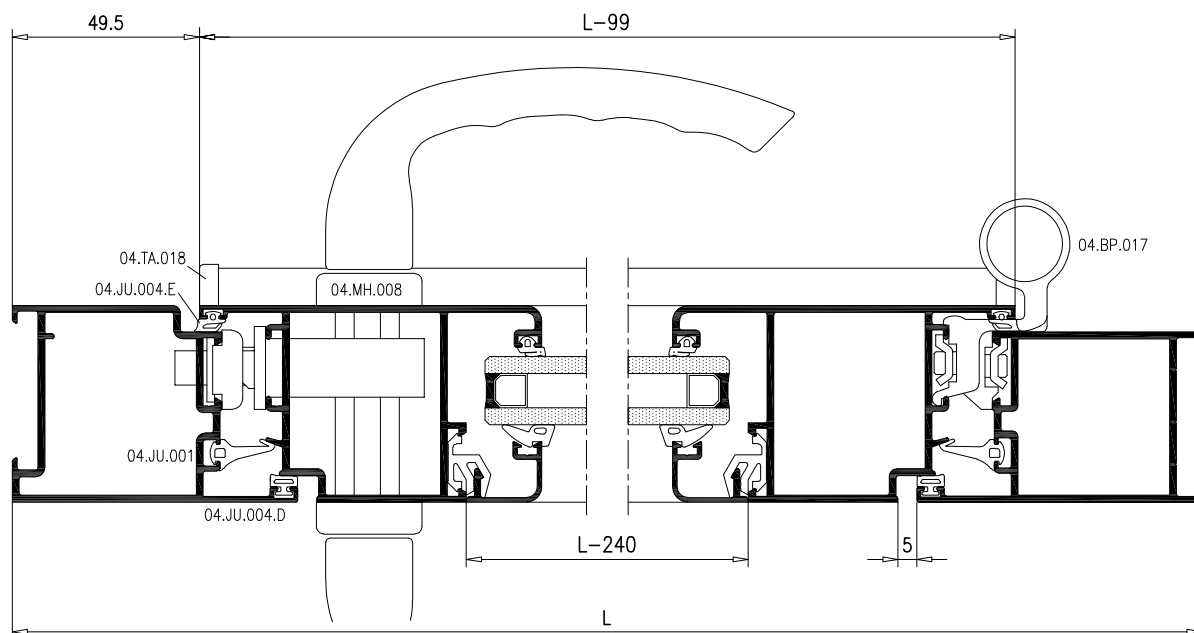


**PUERTA 1 HOJA
APERTURA EXTERIOR**

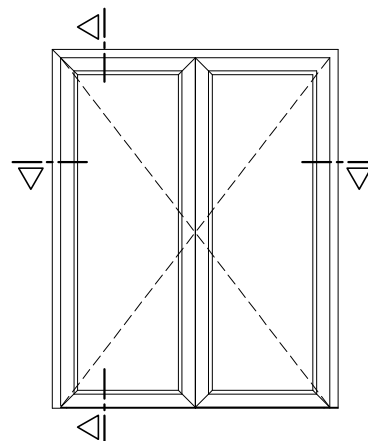
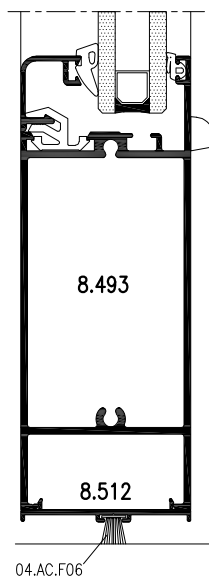
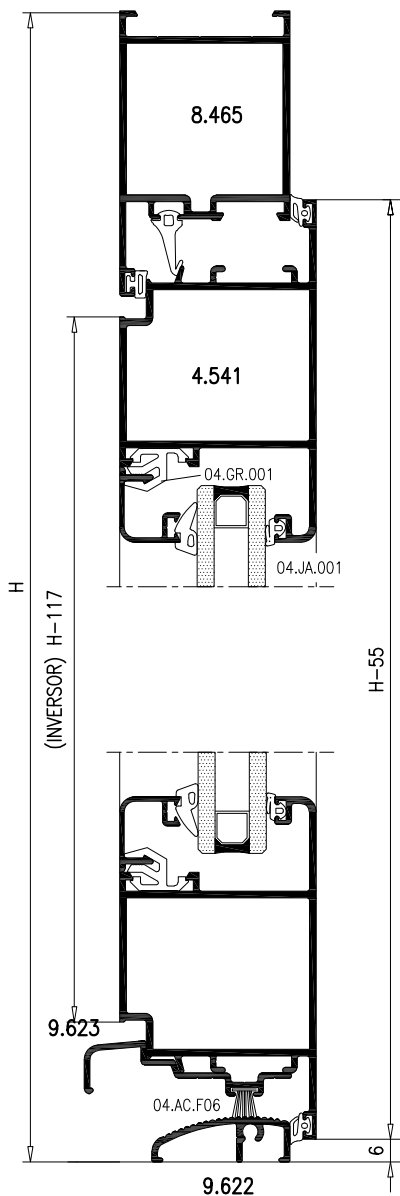


ACCESORIOS

REFERENCIA	DENOMINACION	UNIDADES
04.MH.008	Juego manillas recuperables	1
04.BP.017	Bisagra puerta	2
	Cerradura	1
04.TA.034	Tope unión Marco inferior	2
04.ES.008	Escuadra puerta	6
04.EA.002	Escuadra alineamiento	6
04.TA.016	Tapa desagüe	2
04.JU.001	Junta Central	2H + 1L
04.JU.004.E	Junta Exterior	2H + 1L
04.JU.004.D	Junta Interior	2H + 1L
04.JA.001	Junta Acristalamiento Ext.	2H + 2L
SEGUN VIDRIO	Junta Acristalamiento Int.	2H + 2L
04.AC.F06	Felpudo inferior	L
04.TA.018	Juego tapas vierteaguas	1

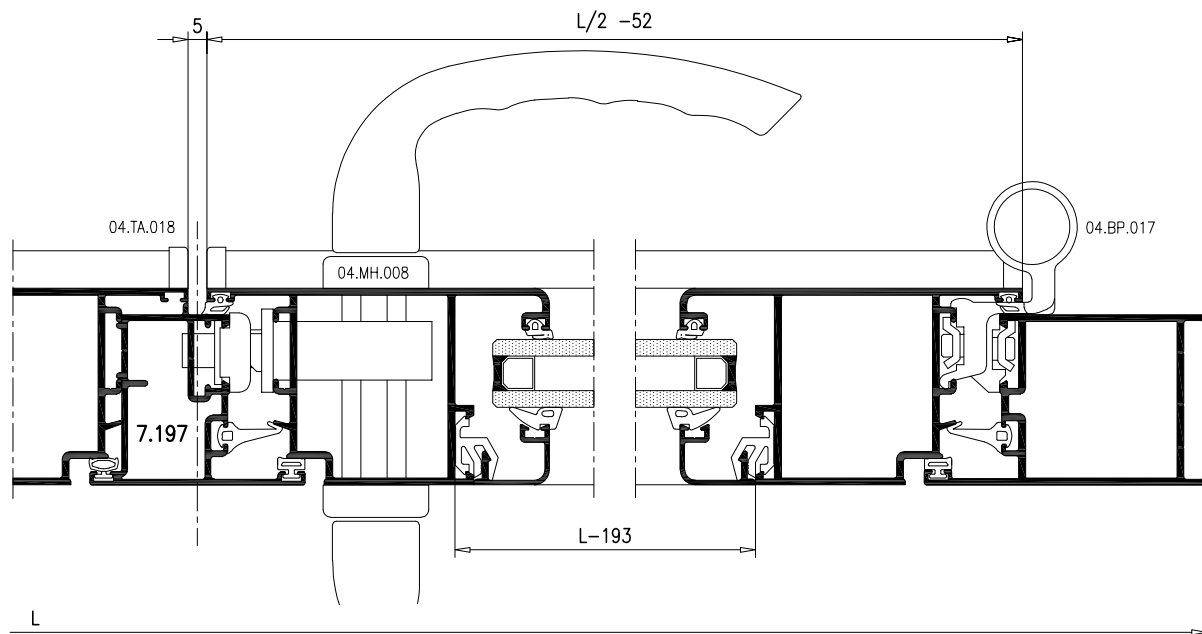


**PUERTA 2 HOJAS
APERTURA EXTERIOR**

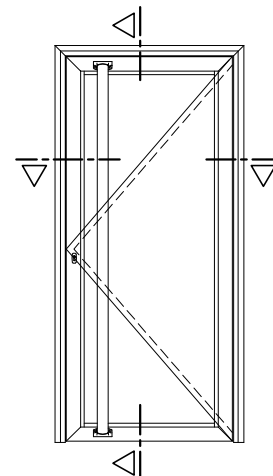
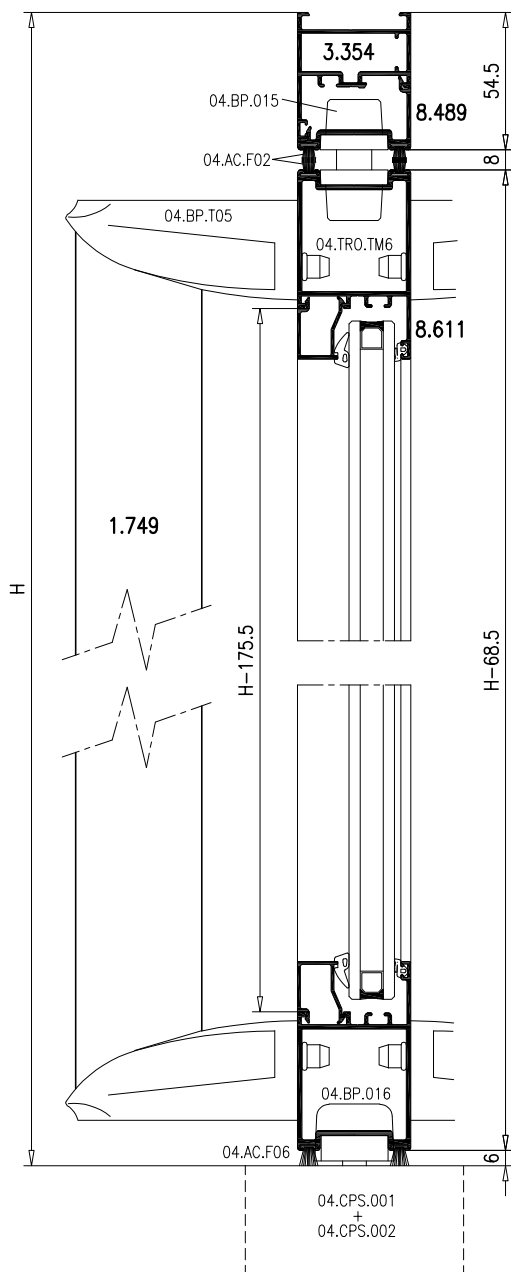


ACCESORIOS

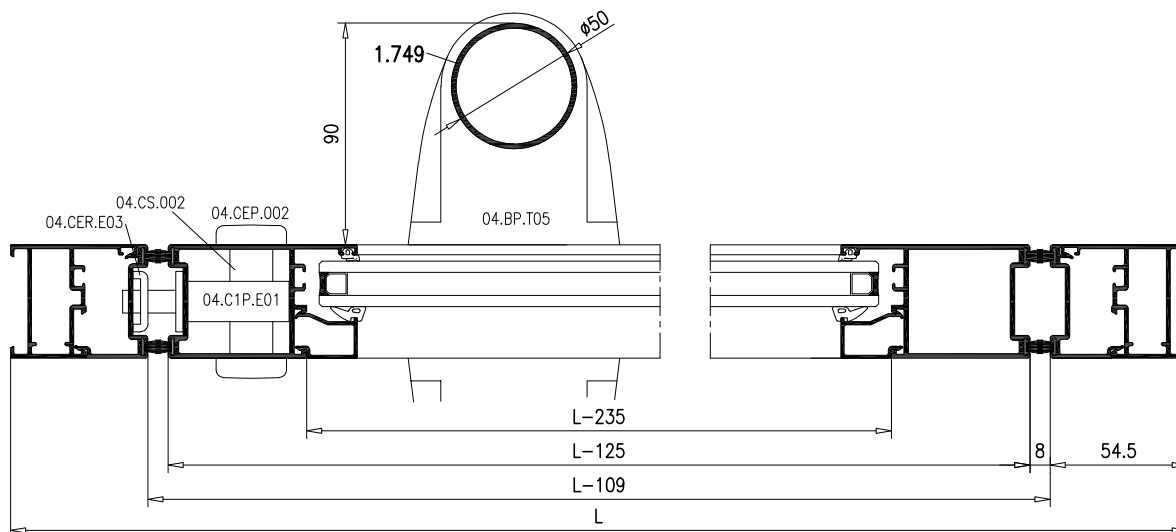
REFERENCIA	DENOMINACION	UNIDADES
04.MH.008	Juego manillas recuperables	1
04.BP.017	Bisagra puerta	4
	Cerradura	1
04.APS.003	Kit de Cierre Hoja Pasiva	1
04.BP.P11	Cerradero a suelo	1
04.TA.034	Tope unión Marco inferior	2
04.ES.008	Escuadra puerta	10
04.EA.002	Escuadra alineamiento	10
04.TA.006	Juego tapas inversor	1
04.TA.016	Tapa desagüe	4
04.JU.001	Junta Central	3H + 1L
04.JU.004.E	Junta Exterior	4H + 1L
04.JU.004.D	Junta Interior	3H + 1L
04.JA.001	Junta Acristalamiento Ext.	2H + 2L
SEGUN VIDRIO	Junta Acristalamiento Int.	2H + 2L
04.AC.F06	Felpudo inferior	L
04.TA.018	Juego tapas vierteaguas	2



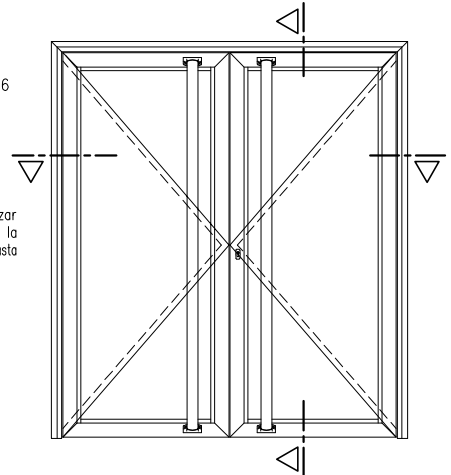
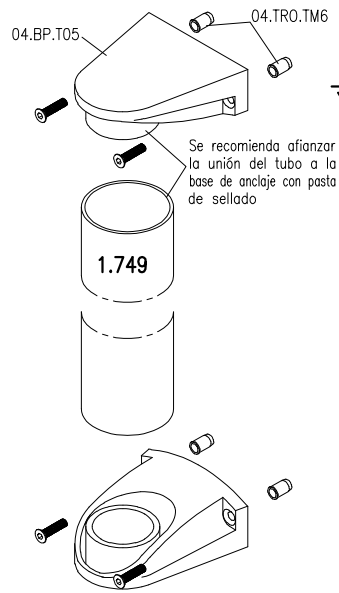
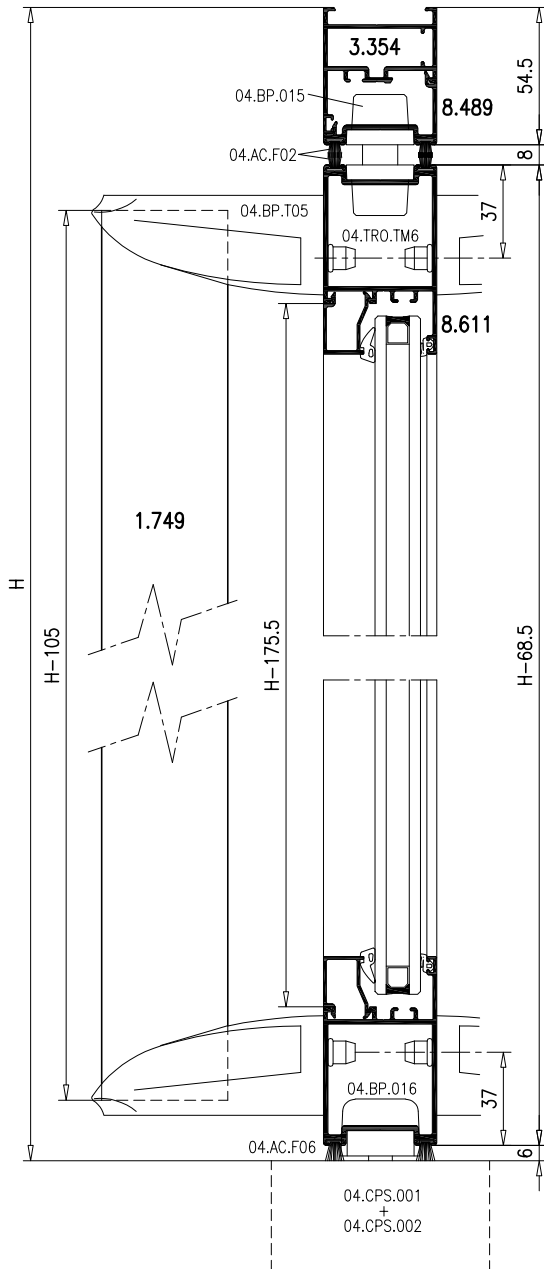
PUERTA DE VAIVEN 1 HOJA



ACCESORIOS		
REFERENCIA	DENOMINACION	UNIDADES
04.BP.T05	Soporte tirador Ø50	4
04.TRO.TM6	Tuerca remachable M6	8
04.BP.015	Bisagra superior vaiven	1
04.BP.016	Bisagra inferior vaiven	1
04.CPS.001	Cierrapuertas de suelo	1
04.CPS.002	Placa de cobertura	1
04.C1P.E01	Cerradura 1 punto	1
04.CER.E03	Cerradero	1
04.CS.002	Cilindro	1
04.CEP.002	Escudo embellecedor	2
04.ES.003	Escuadra marco	2
04.ES.008	Escuadra hoja	4
04.EA.002	Escuadra alineamiento	6
04.AC.F02	Felpudo	8H + 4L
04.AC.F06	Felpudo inferior	2L
04.JA.001	Junta Acristalamiento Ext.	2H + 2L
SEGUN VIDRIO	Junta Acristalamiento Int.	2H + 2L

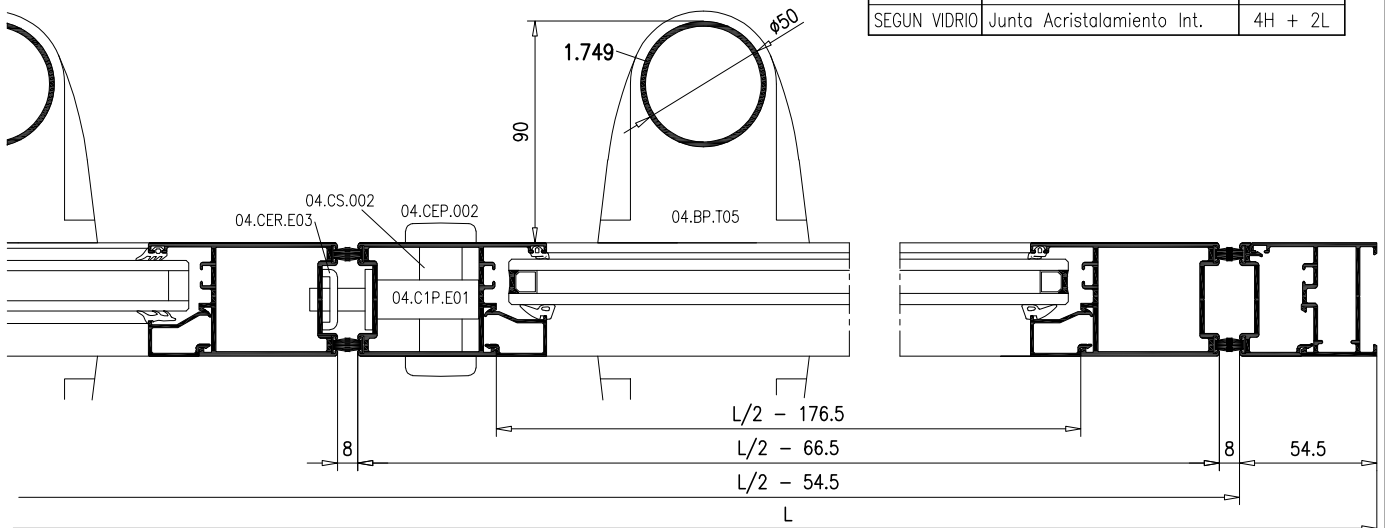


PUERTA DE VAIVEN 2 HOJAS

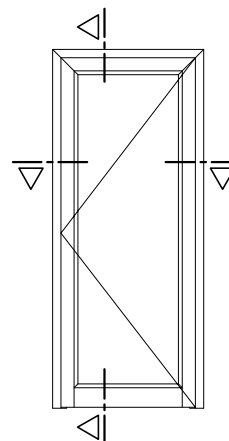
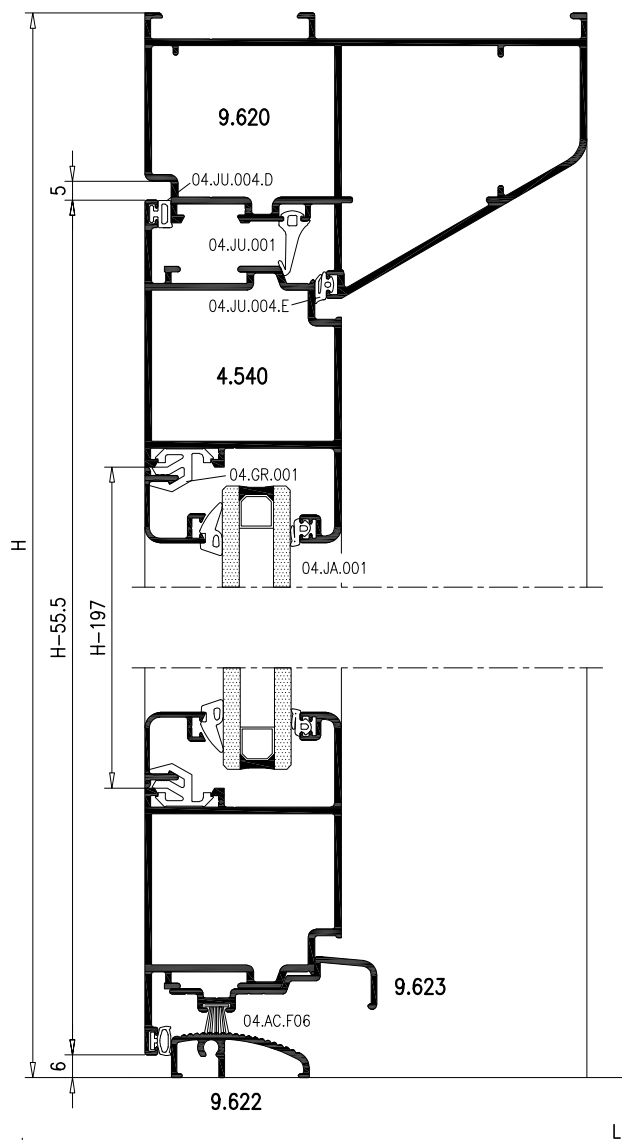


ACCESORIOS

REFERENCIA	DENOMINACION	UNIDADES
04.BP.T05	Soporte tirador ø50	8
04.TRO.TM6	Tuerca remachable M6	16
04.BP.015	Bisagra superior vaiven	2
04.BP.016	Bisagra inferior vaiven	2
04.CPS.001	Cierrapuertas de suelo	2
04.CPS.002	Placa de cobertura	2
04.C1P.E01	Cerradura 1 punto	1
04.CER.E03	Cerradero	1
04.CS.002	Cilindro	1
04.BP.P02	Pasador 2ª hoja	2
04.BP.P05	Cerradero a suelo	1
04.CEP.002	Escudo embellecedor	2
04.ES.003	Escuadra marco	2
04.ES.008	Escuadra hoja	8
04.EA.002	Escuadra alineamiento	10
04.AC.F02	Felpudo	12H + 4L
04.AC.F06	Felpudo inferior	2L
04.JA.001	Junta Acrilamiento Ext.	4H + 2L
SEGUN VIDRIO	Junta Acrilamiento Int.	4H + 2L

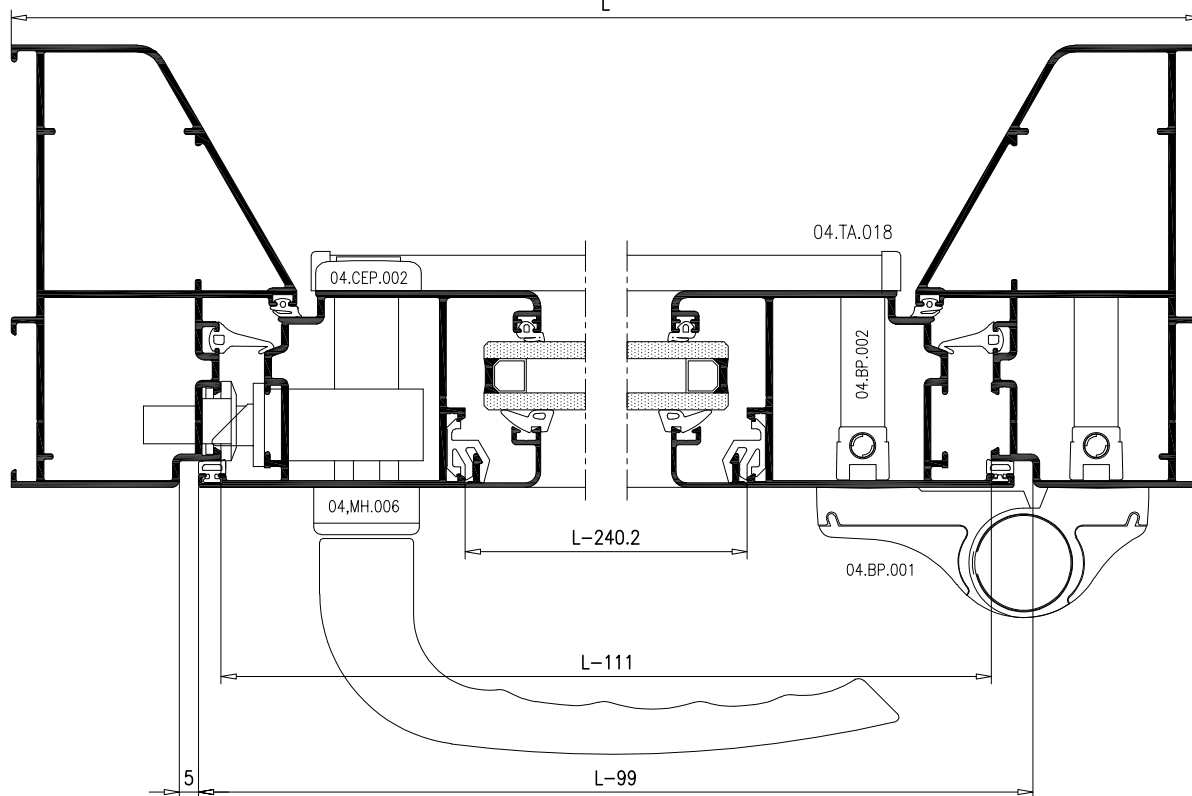


**PUERTA 1 HOJA
APERTURA INTERIOR**

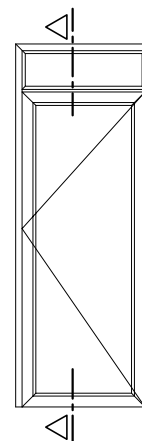
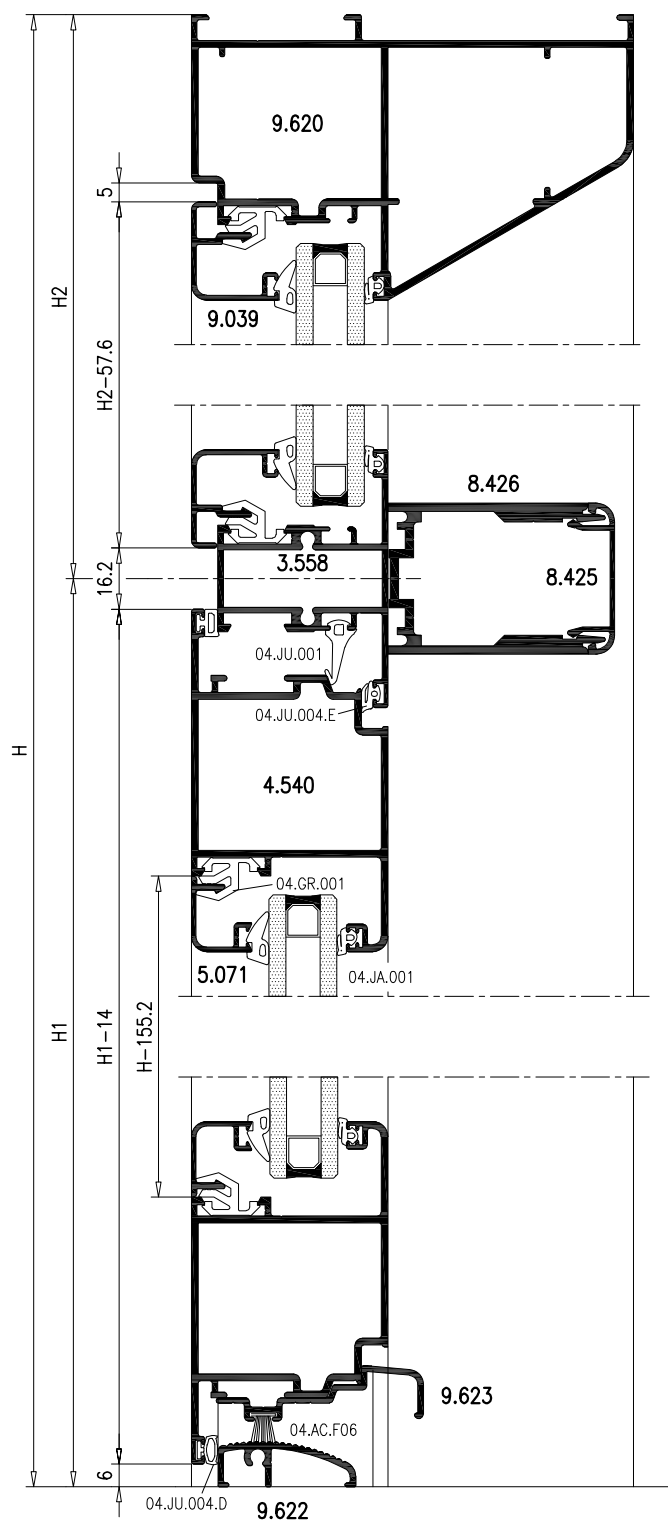


ACCESORIOS

REFERENCIA	DENOMINACION	UNIDADES
04.MH.006	Manilla recuperable	1
04.MH.007	Cuadradillo para Manilla	1
04.CEP.002	Escudo Embellecedor	2
04.BP.001	Bisagra puerta	2
04.BP.002	Kit fijación bisagra enrasada	2
	Cerradura	1
04.TA.034	Tope unión Marco inferior	2
04.ES.008	Escuadra puerta	8
04.EA.002	Escuadra alineamiento	8
04.JU.001	Junta Central	2H + 1L
04.JU.004.E	Junta Exterior	2H + 1L
04.JU.004.D	Junta Interior	2H + 2L
04.JA.001	Junta Acristalamiento Ext.	2H + 2L
SEGUN VIDRIO	Junta Acristalamiento Int.	2H + 2L
04.AC.F06	Felpudo inferior	L
04.TA.018	Juego tapas vieteaguas	1



**PUERTA 1 HOJA+FIJO
APERTURA INTERIOR**



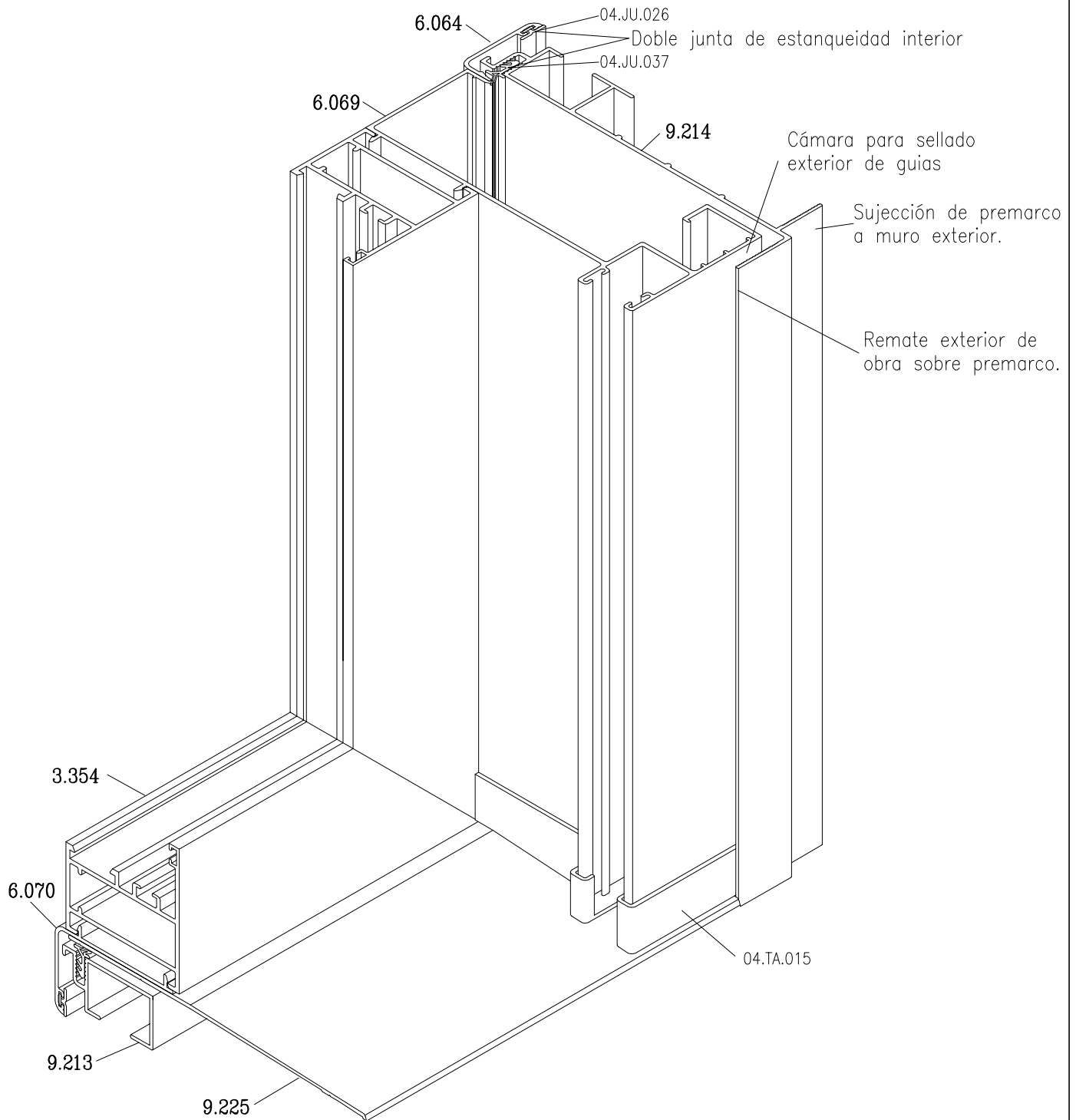
ACCESORIOS

REFERENCIA	DENOMINACION	UNIDADES
04.MH.006	Manilla recuperable	1
04.MH.007	Cuadradillo para Manilla	1
04.CEP.002	Escudo Embellecedor	2
04.BP.001	Bisagra puerta	2
04.BP.002	Kit fijación bisagra enrasada	2
	Cerradura	1
04.TA.034	Tope unión Marco inferior	2
04.ES.008	Escuadra puerta	8
04.EA.002	Escuadra alineamiento	8
04.TO.012	Tocho unión pilastra	2
04.JU.001	Junta Central	2H + 1L
04.JU.004.E	Junta Exterior	2H + 1L
04.JU.004.D	Junta Interior	2H + 2L
04.JA.001	Junta Acristalamiento Ext.	2H + 2L
SEGUN VIDRIO	Junta Acristalamiento Int.	2H + 2L
04.AC.F06	Felpudo inferior	L
04.TA.018	Juego tapas vieteaguas	1

SISTEMA DE PREMARCO DE OBRA PARA CARPINTERIAS CON COMPACTO

CARACTERISTICAS:

- Premarcos de obra ideados para recoger por completo las guías de compacto de 120, 134 y 150mm. facilitando y ahorrando tiempos de montaje en la colocación de la carpintería y mejorando el acabado y estanqueidad de la carpintería.
- Los premarcos se cortan en recto e incorporan un canal para el atornillamiento del refuerzo cartabon y de posibles tirantes según dimensiones sin necesidad de realizar taladros y facilitando su recuperación en el momento de instalar la carpintería, en este momento se puede colocar una junta perimetral en dicho alojamiento (04.JU.037), que unida a la junta del solape hace innecesario el sellado con silicona,
- Las guías de compacto se cortan en recto y se unen al vierteaguas gracias a las tapas compensadoras 04.TA.015 que van atornilladas a este sellandose la unión por detras, lo que proporciona un acabado perfecto en el encuentro entre guía y vierteaguas sea este con perfil o directamente sobre la piedra colocada en obra.



Montaje de Cremona de Apertura Interior 04.APF.C01

**HOJA PASIVA
04.APS.002**

**HOJA ACTIVA
04.APS.001**

Cerraderos de Zamak diseñados para dar la presión de cierre necesaria tanto en Hoja Activa como Pasiva, sin necesidad de regulaciones.

Terminal superior de mayor longitud para permitir la colocación de cerradero en apertura Oscilobatiente.

Terminales de Zamak con sistema de presión contra la caja del perfil de poliamida que evita vibraciones y ruidos, ajustando la presión de cierre.

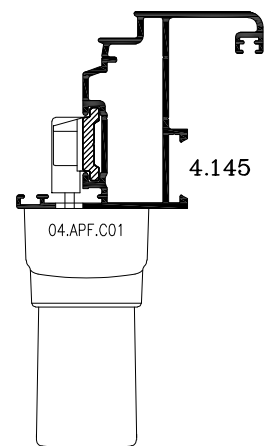
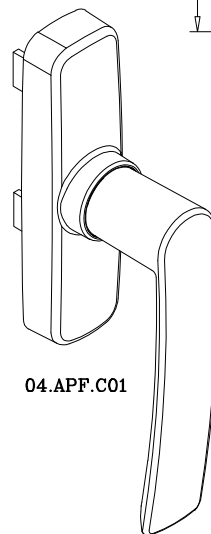
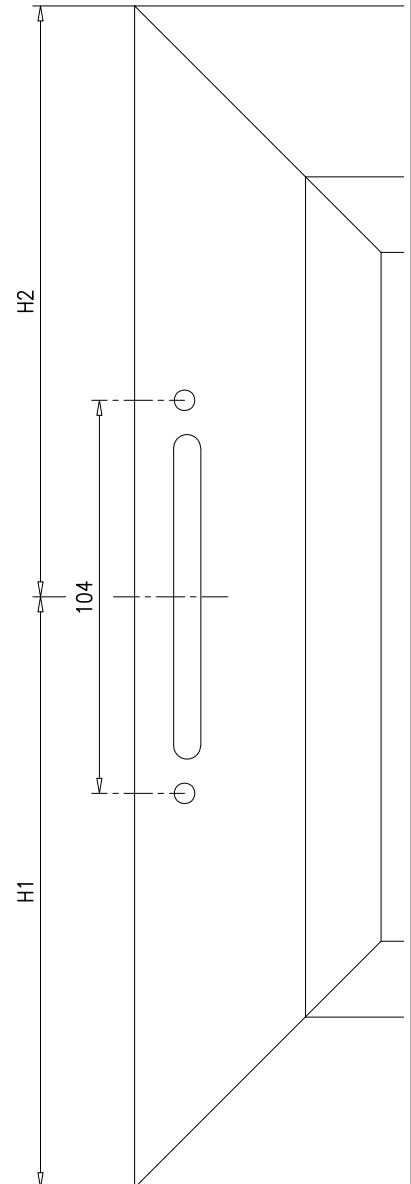
3er Punto de Cierre a la altura de la cremona sobre marco lateral o inversor, en caos de 2 hojas, que además permite el bloqueo de la Microventilación.

04.APS.002 con pulsadores manuales ó 04.APS.003 con pulsadores de leva Ambos Kits válidos tanto para aperturas PRACTICABLES como OSCILOBATIENTES.

MICROVENTILACION
Abrir levemente la hoja y accionar la cremona a la posición cerrado, se mantiene una apertura de 5/6mm que permite una ventilación controlada con la hoja totalmente bloqueada.

3.686
ó
38.PP.004

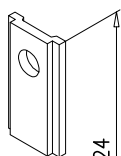
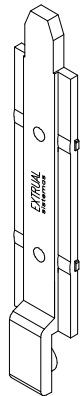
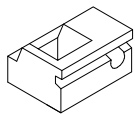
Cerraderos marcados para colocación Hoja Dcha. Activa e Izda. Pasiva, en caso contrario invertir su posición.



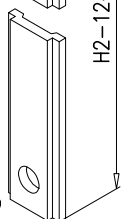
El mecanizado de la hoja para la Cremona y los taladros de la pletina falleba se realizan con el troquel 04.TRO.S22

Montaje de Cremona de apertura exterior 04.APL.C05

04.APS.006

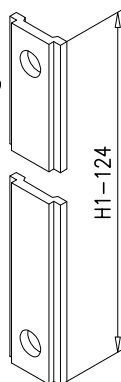
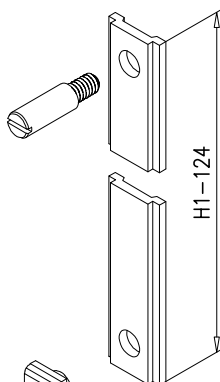


3.686
38.PP.004

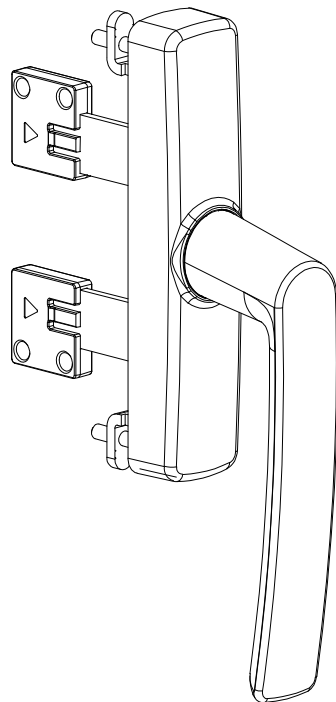
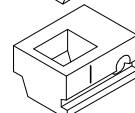
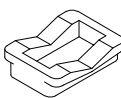
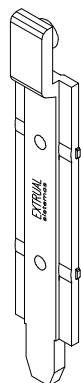


H2-124

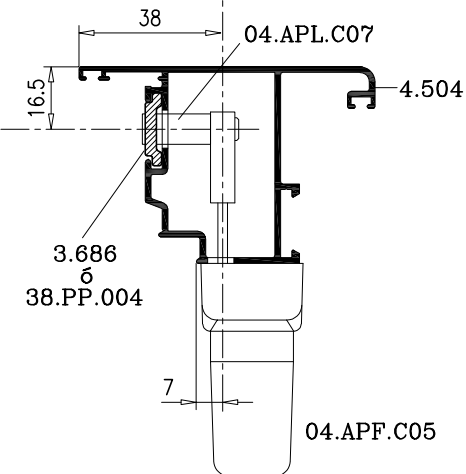
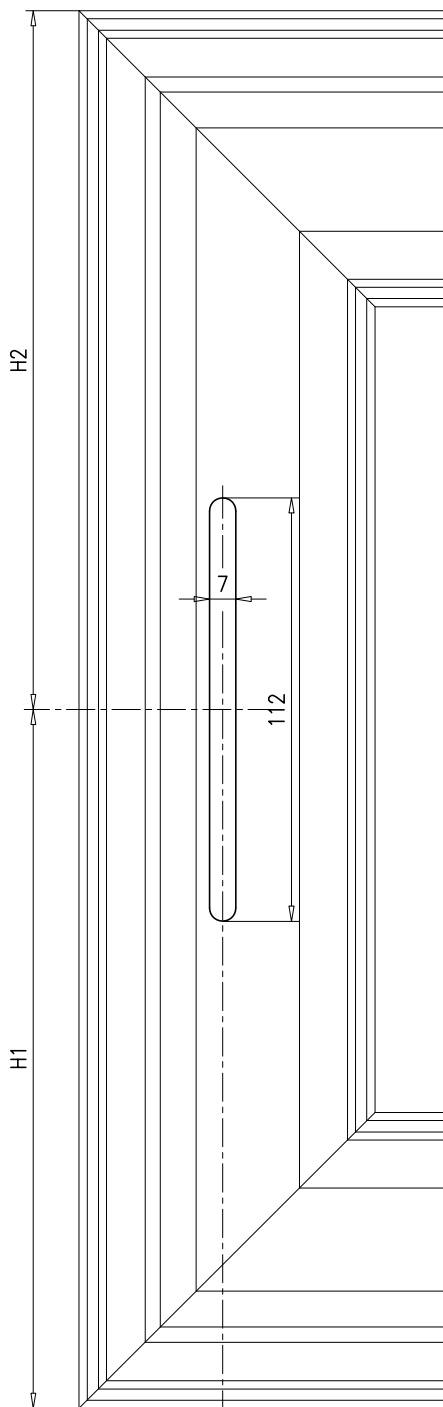
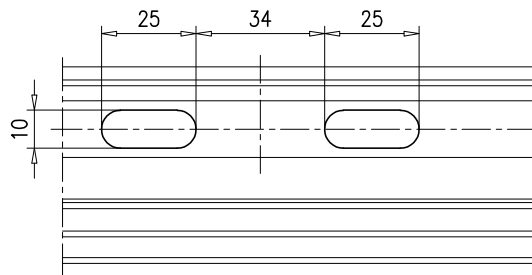
04.APL.C07



H1-124



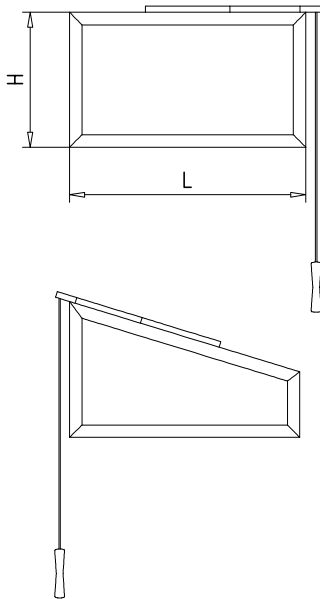
04.APF.C05



MANDO A DISTANCIA PARA ABATIBLES 04.AP.G10

mando a distancia para aperturas abatibles, de reducidas dimensiones y simple sistema de fijación frontal. Soporta hasta 80Kg y permite una apertura de 220mm.

H	L
350-1.600	400-1.500
Máximo 80Kg	



Base de dimension reducida para aplicarlo más cómodamente.

Dimensiones reducidas para mejorar la estética.

Sistema de bloqueo metálico para garantizar un cierre muy resistente.

Botón de enganche/desenganche para una maniobra segura y cómoda.

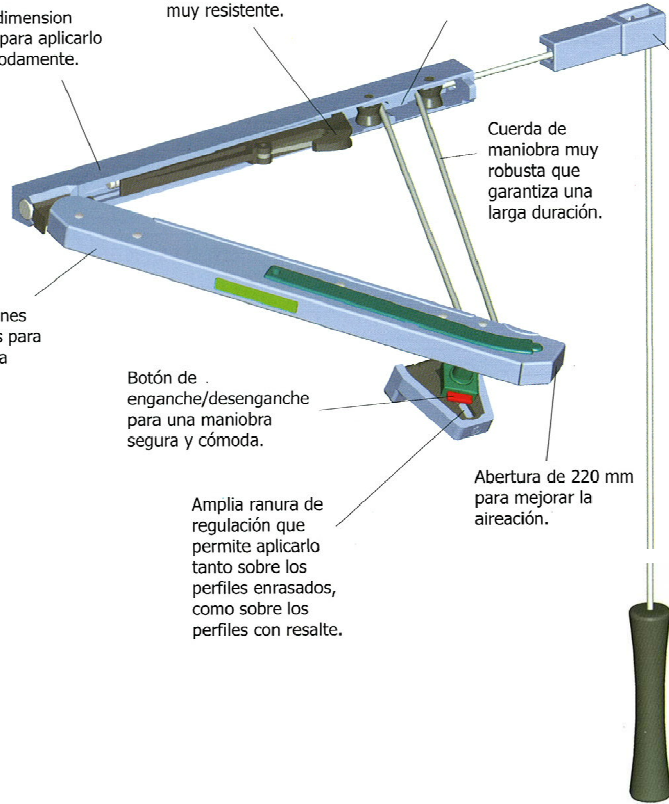
Amplia ranura de regulación que permite aplicarlo tanto sobre los perfiles enrasados, como sobre los perfiles con resalte.

Fijación simple y rápida utilizando tornillos autoroscantes que permiten su aplicación también sobre cerramientos ya montados o en sustitución de viejos golpetes.

Cuerda de maniobra muy robusta que garantiza una larga duración.

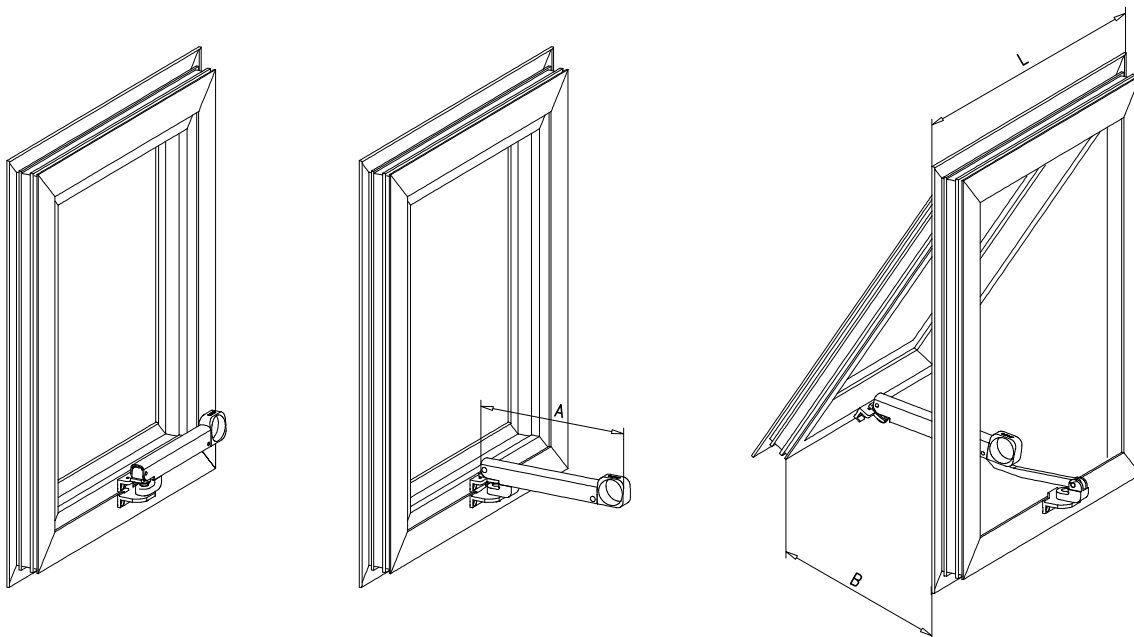
Abertura de 220 mm para mejorar la aireación.

Solución específica de la cuerda de maniobra para utilizarla sobre todas las abatibles, incluso en condiciones de espacios reducidos, sin necesidad de otros accesorios complementarios.



MANDO PARA APERTURAS PROYECTANTES

Mando para aperturas Proyectantes, que funciona a la vez como punto de cierre y como limitador de apertura. Se instala fácil y rápidamente gracias a su fijación frontal. Dispone de un gran anillo de agarre que permite una maniobra simple y segura.



Referencia	Denominación	A	B	L
04.AP.G08	Mando Proyectante Corto	182	125	300/1.200
04.AP.G09	Mando Proyectante Largo	246	255	

HERRAJE OSCIOBATIENTE

Facilidad de montaje con pocos componentes ya premontados.

Angulo de reenvío equipado con terminal integrado que permite el cierre perfecto de la hoja en la parte superior y que hace innecesario el pasador superior de la hoja pasiva.

Cerraderos regulables fácilmente. Regulación horizontal micrométrica que se realiza con la ventana cerrada accionando sobre el eje excéntrico de la bisagra inferior. Amplio campo de regulación vertical micrométrica que se realiza accionando sobre el eje excéntrico ubicado sobre la contraplaca de la bisagra inferior. Dispone también de regulación micrométrica de la presión de junta.

Las bisagras para la hoja pasiva se colocan sin necesidad de falso compás y disponen de la misma regulación horizontal y vertical que las bisagras de oscilobatiente, con una capacidad de hasta 150kgs.

El sistema es completamente reversible. Las bisagras para oscilobatiente y hoja pasiva y el ángulo de reenvío, suministrados premontados derechos pueden ser transformados a versión izquierda con pocas y sencillas operaciones.

PESO MAXIMO HOJA: 150Kgs

Ancho Hoja Mínimo: 364mm

Ancho Hoja Máximo: 1.700mm

Alto Hoja Mínimo: 450mm

Alto Hoja Máximo: 3.000mm

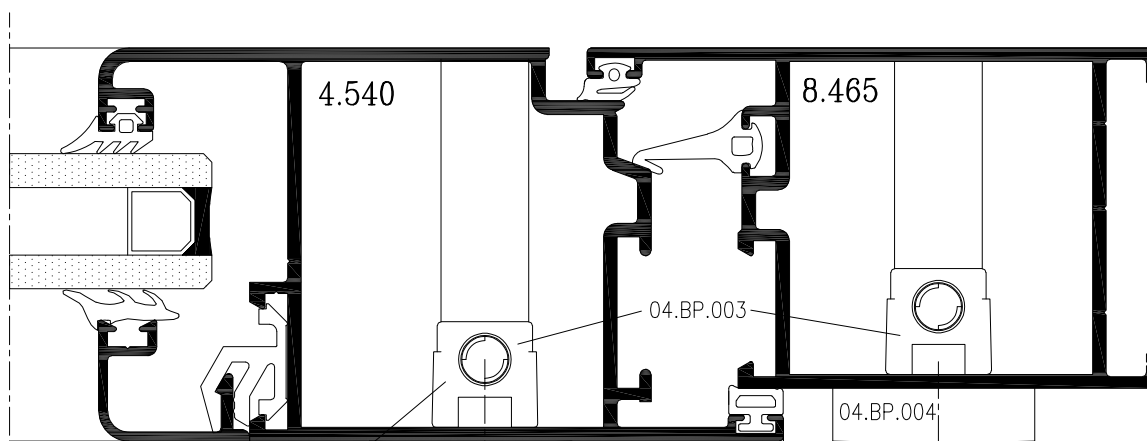
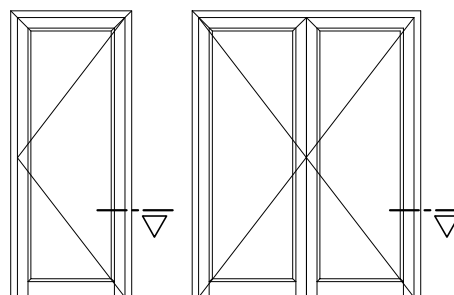
REFERENCIA	DENOMINACION	ANCHO DE HOJA			
		364-402	402-750	750-1200	1200-1700
04.OBZ.001 + 04.OBZ.003	Cremona GEA + Empalme cremona	1	1	1	1
04.OBZ.004 + 04.OBZ.005	Manilla NUX + Mecanismo manilla				
04.OBZ.006	Kit Bisagras	1	1	1	1
04.OBZ.008	Kit Base	1	1	1	1
04.OBZ.009	Compás reducido 364-700	1			
04.OBZ.010	Compás corto 402-750		1		
04.OBZ.011	Compás medio 565-1200			1	
04.OBZ.012	Compás largo 816-1700				1
04.OBZ.013 + 04.OBZ.014	Compás adicional + conexión compás				1
04.OBZ.015	Kit de cierre suplementario				1
04.AP.005 + 04.AP.006	Punto cierre suplementario + cerradero				1

Para altura de hoja entre 1400 y 1800 añadir 1 04.OBZ.015 y 1 04.AP.005+04.AP.006

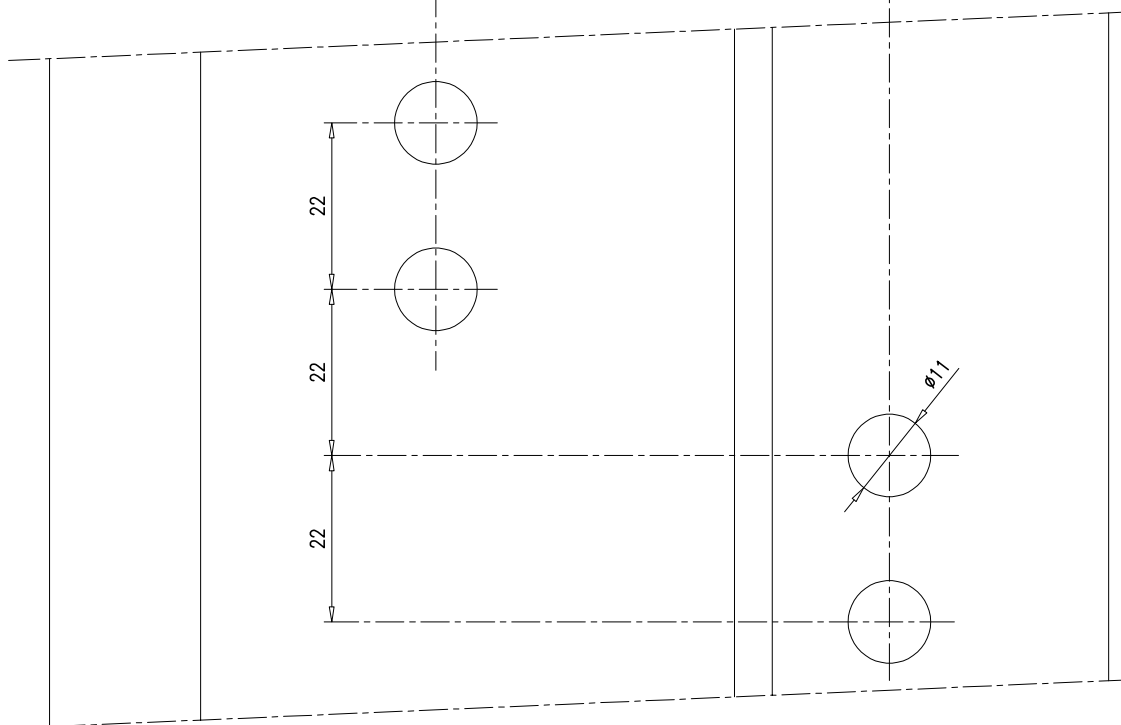
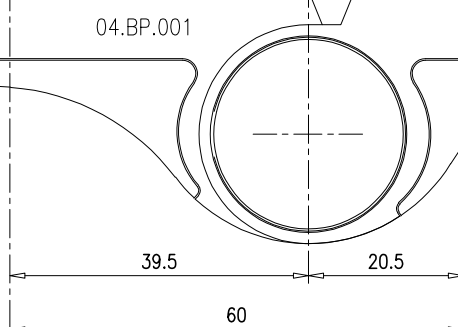
Para altura de hoja entre 1800 y 3000 añadir además 2 04.AP.005+04.AP.006

MECANIZADO PARA BISAGRA 04.BP.001 EN PUERTAS DE APERTURA INTERIOR

Si se utiliza como marco el perfil 3.491 ó el 8.465
sustituir el kit de fijación 04.BP.002 por la referencia
04.BP.003 + el suplemento de 7mm 04.BP.004

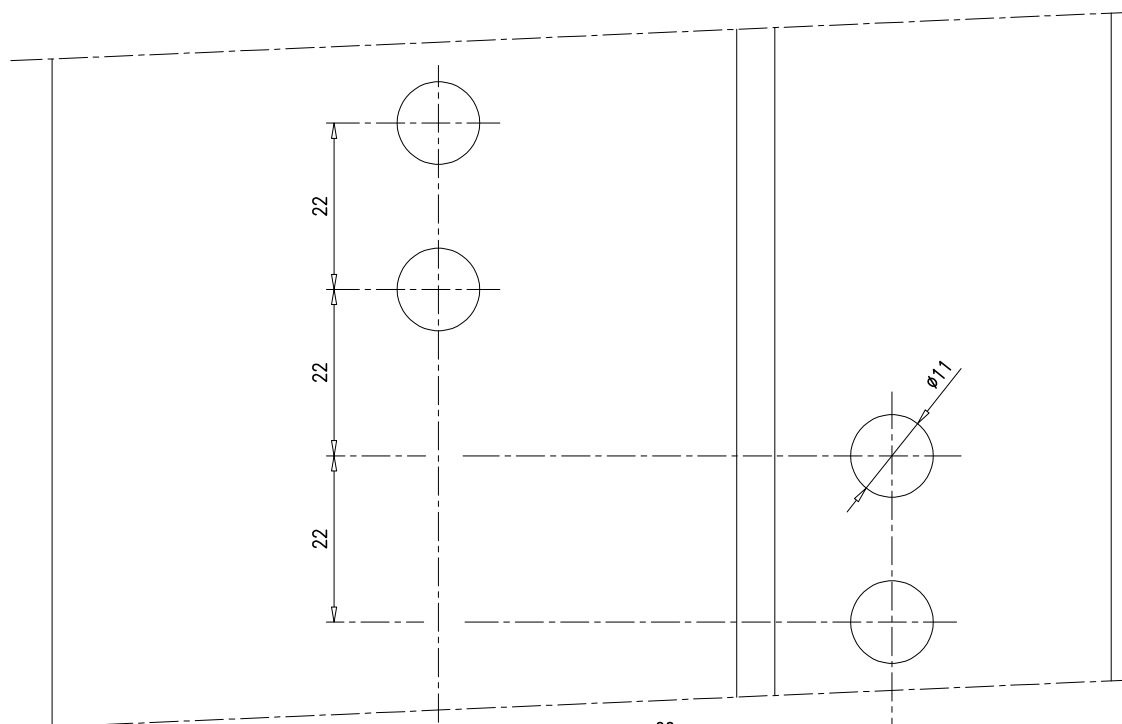
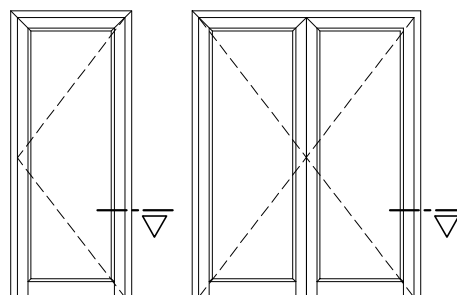


Utilizar una varilla de $\varnothing 6$ para el
posicionamiento de las fijaciones.

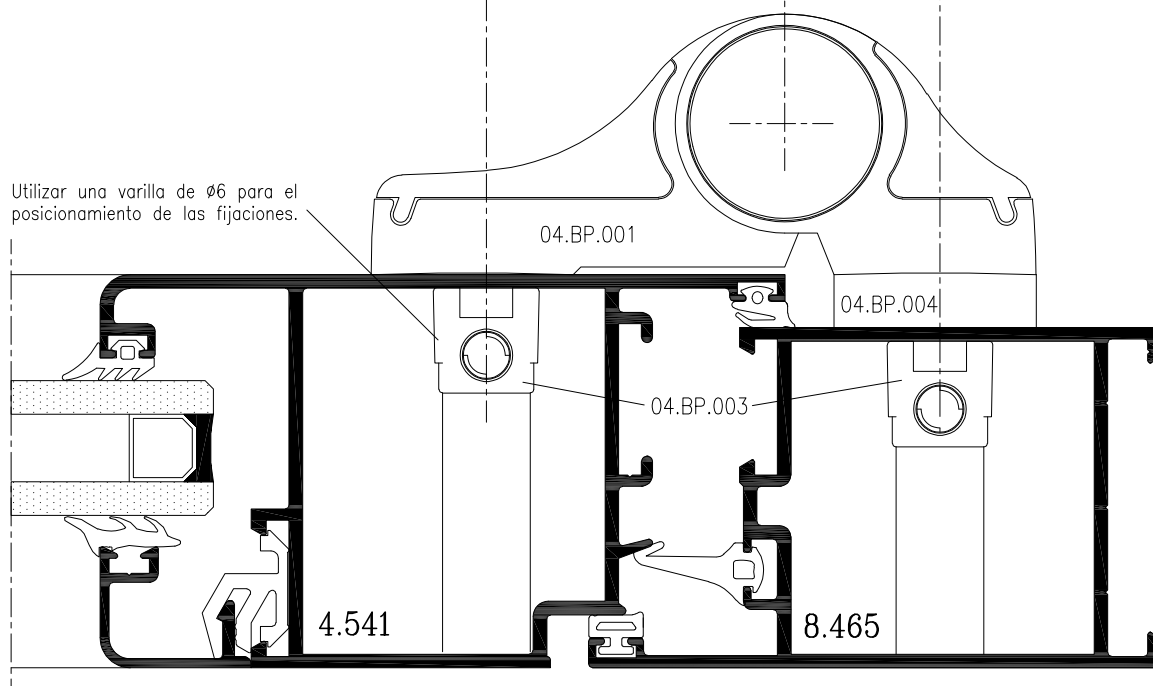


MECANIZADO PARA BISAGRA 04.BP.001 EN PUERTAS DE APERTURA EXTERIOR

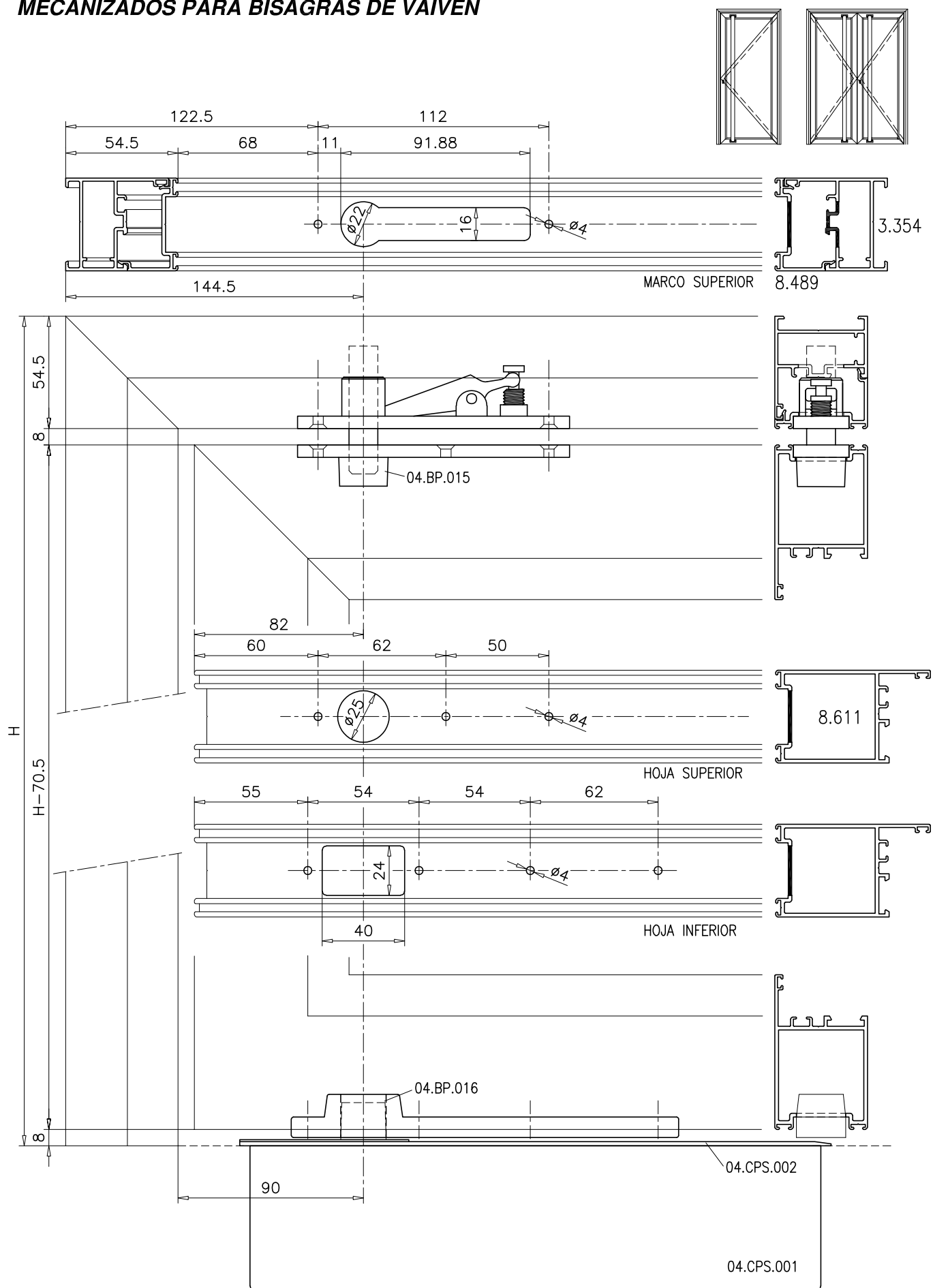
Si se utiliza como marco el perfil 3.491 ó el 8.465
sustituir el kit de fijación 04.BP.002 por la referencia
04.BP.003 + el suplemento de 7mm 04.BP.004



Utilizar una varilla de $\phi 6$ para el posicionamiento de las fijaciones.

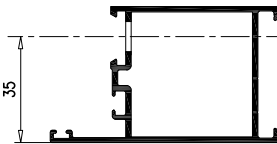


MECANIZADOS PARA BISAGRAS DE VAIVEN

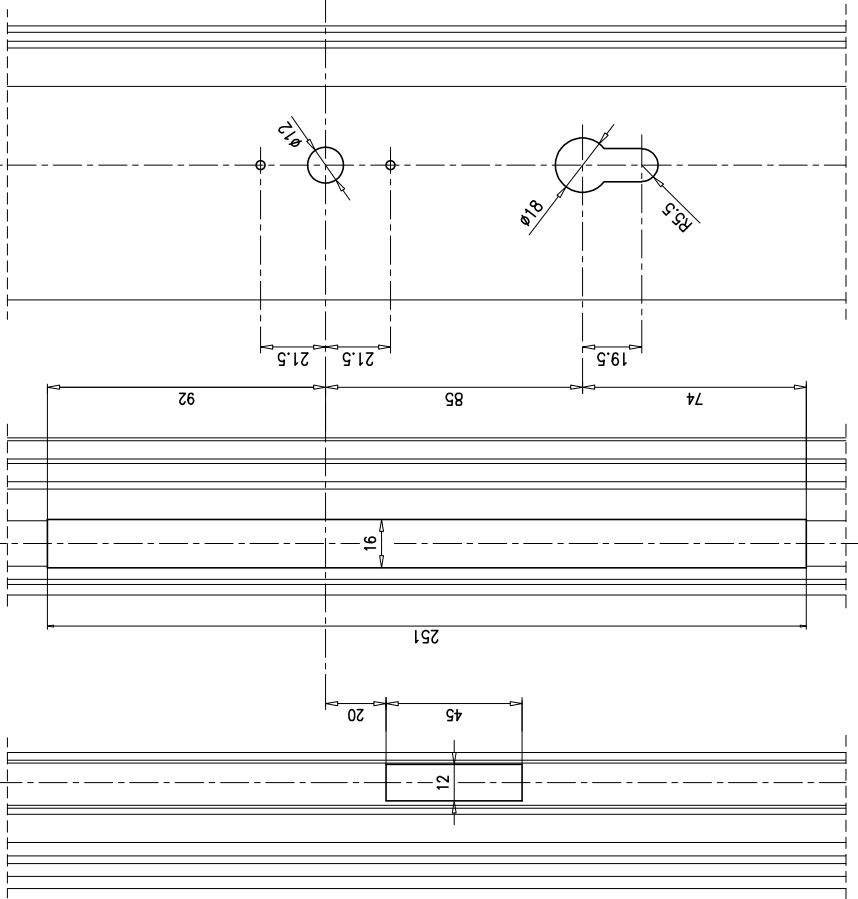
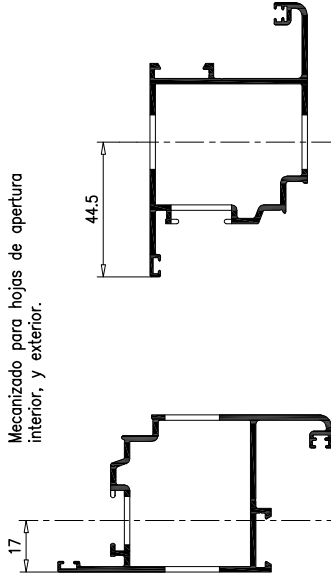


MECANIZADO DE MARCO Y HOJA PARA CERRADURAS DE 1 PUNTO DESLIZANTES DE ENGRANAJE 04.C1P.E01 Y 04.C1P.E02

Mecanizado para marcos e inversor.

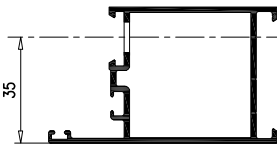


Mecanizado para hojas de apertura interior, y exterior.

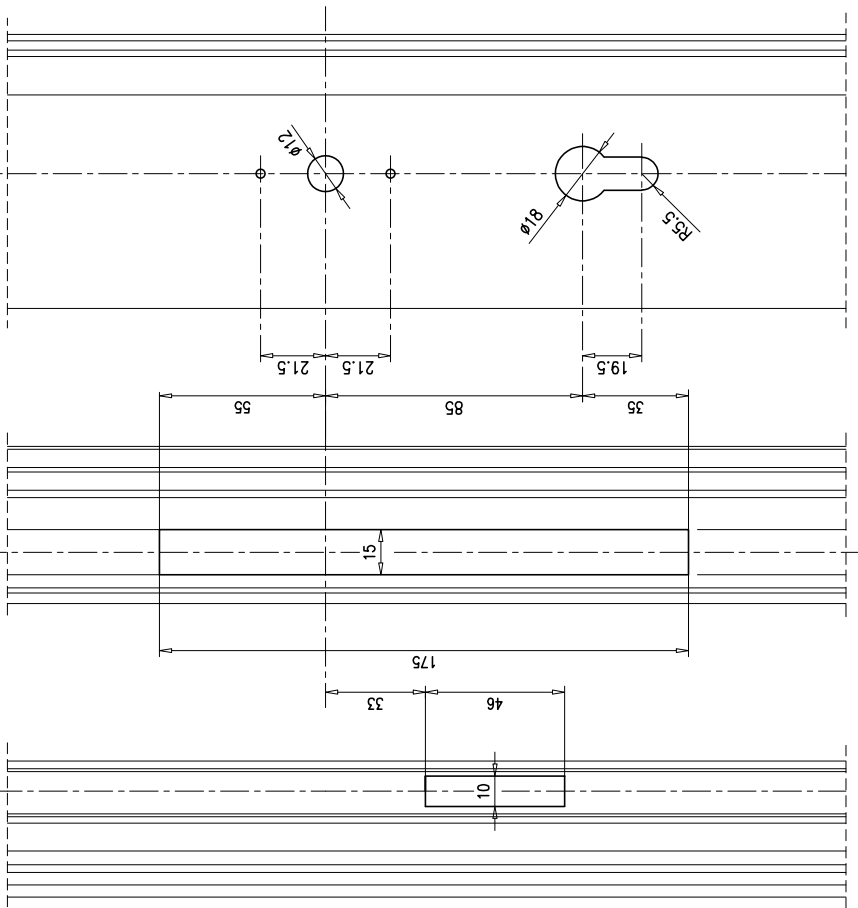
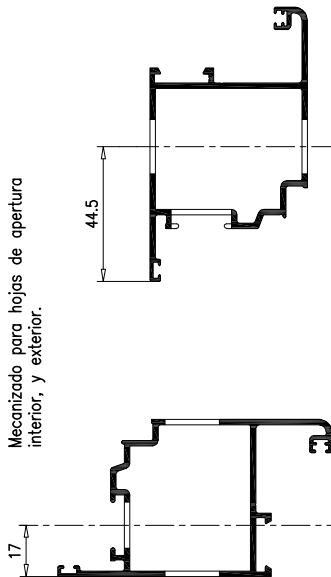


MECANIZADO DE MARCO Y HOJA PARA CERRADURAS DE 1 PUNTO DESLIZANTES 04.C1P.11 Y 04.C1P.12

Mecanizado para marcos.



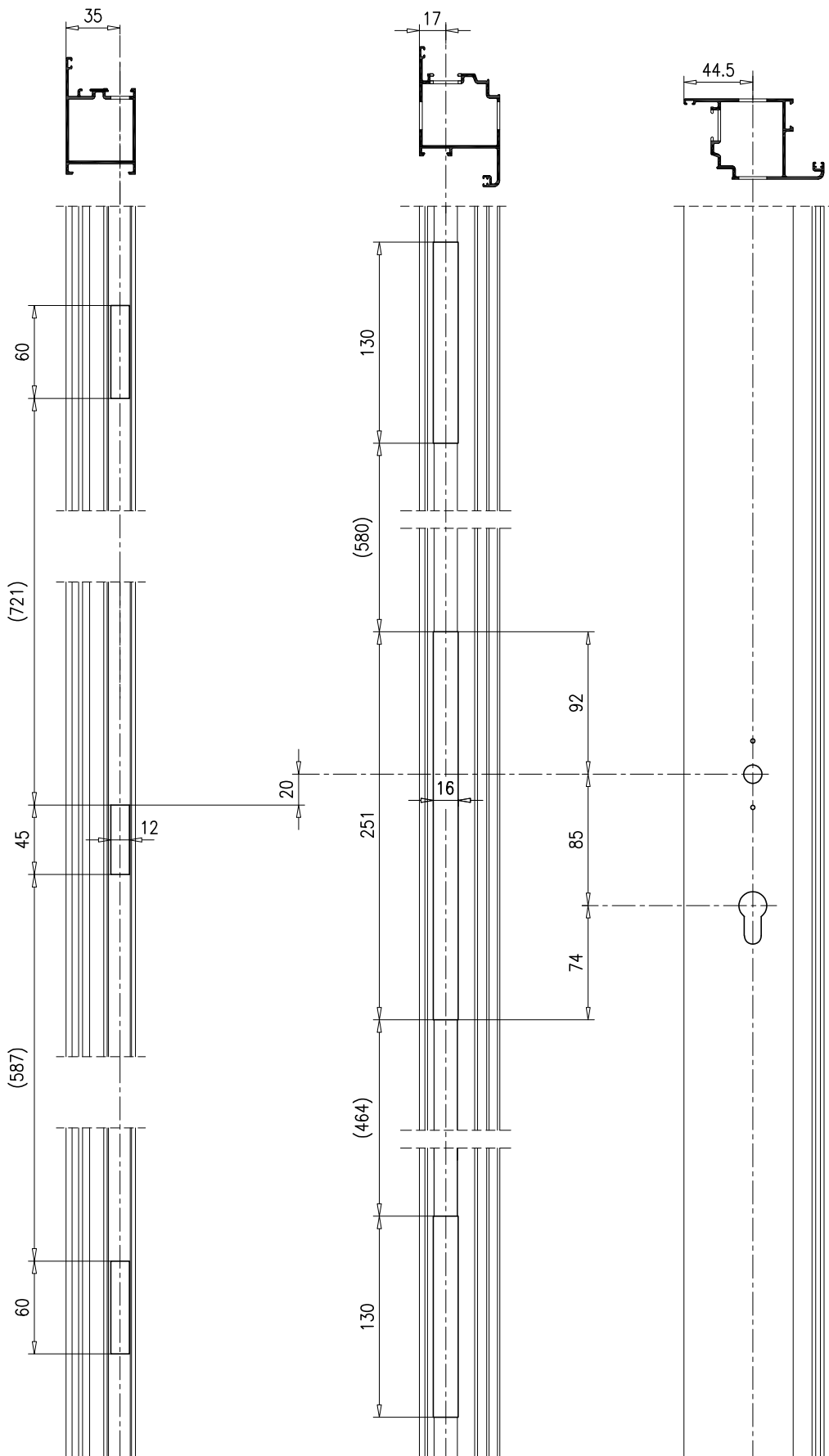
Mecanizado para hojas de apertura interior, y exterior.



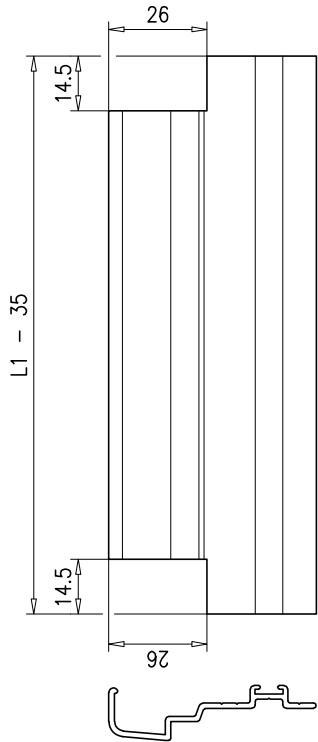
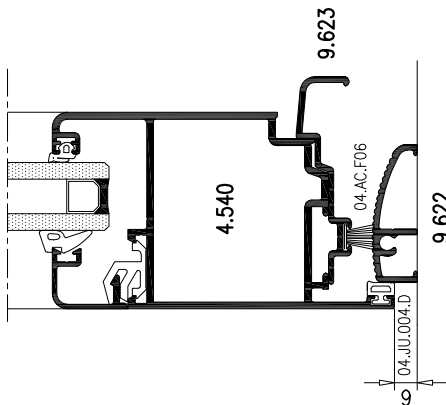
MECANIZADO DE MARCO Y HOJA PARA CERRADURA DE 3 PUNTOS DESLIZANTE DE ENGRANAJES 04.C3P.E01

Mecanizado para marcos e inversor.

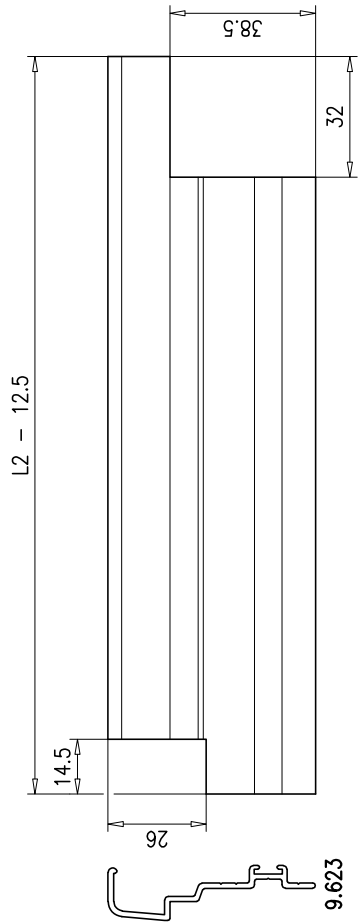
Mecanizado para hojas de apertura interior y exterior.



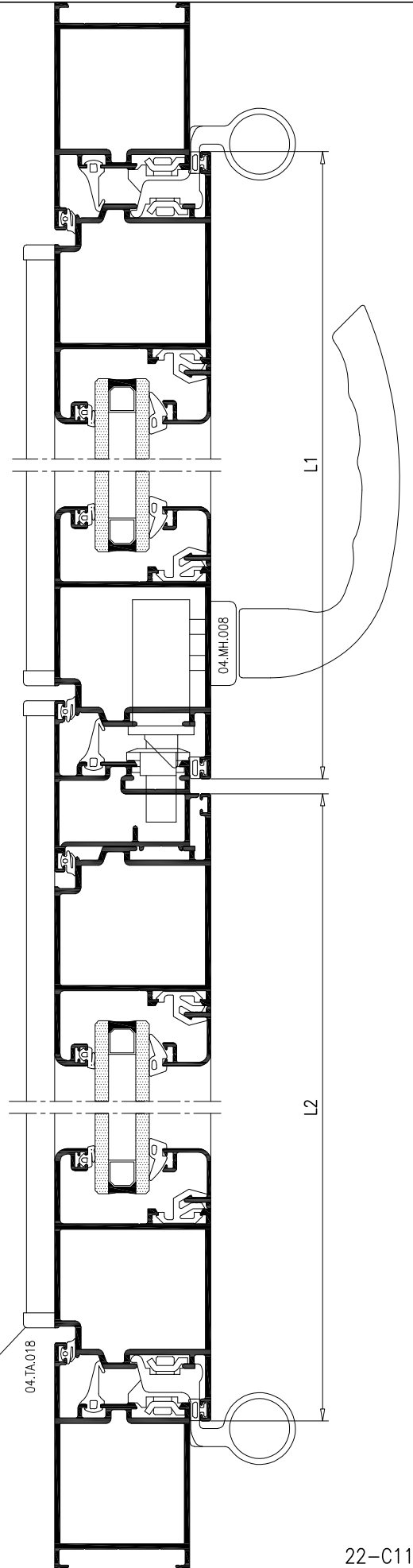
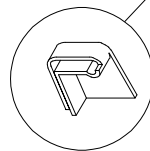
CORTE Y MECANIZADO DEL PERFIL VERTEAGUAS INFERIOR 9.623
 Para puertas de 1 y 2 hojas de apertura interior y exterior



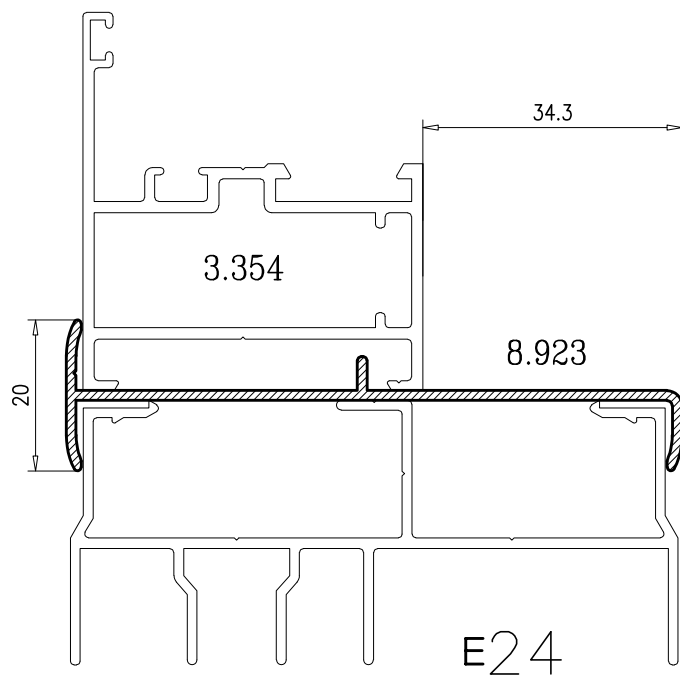
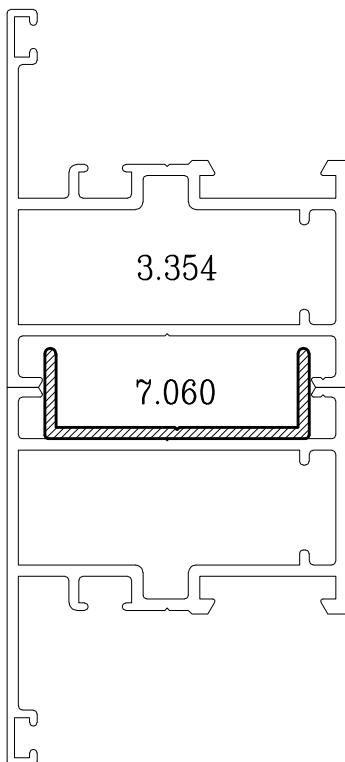
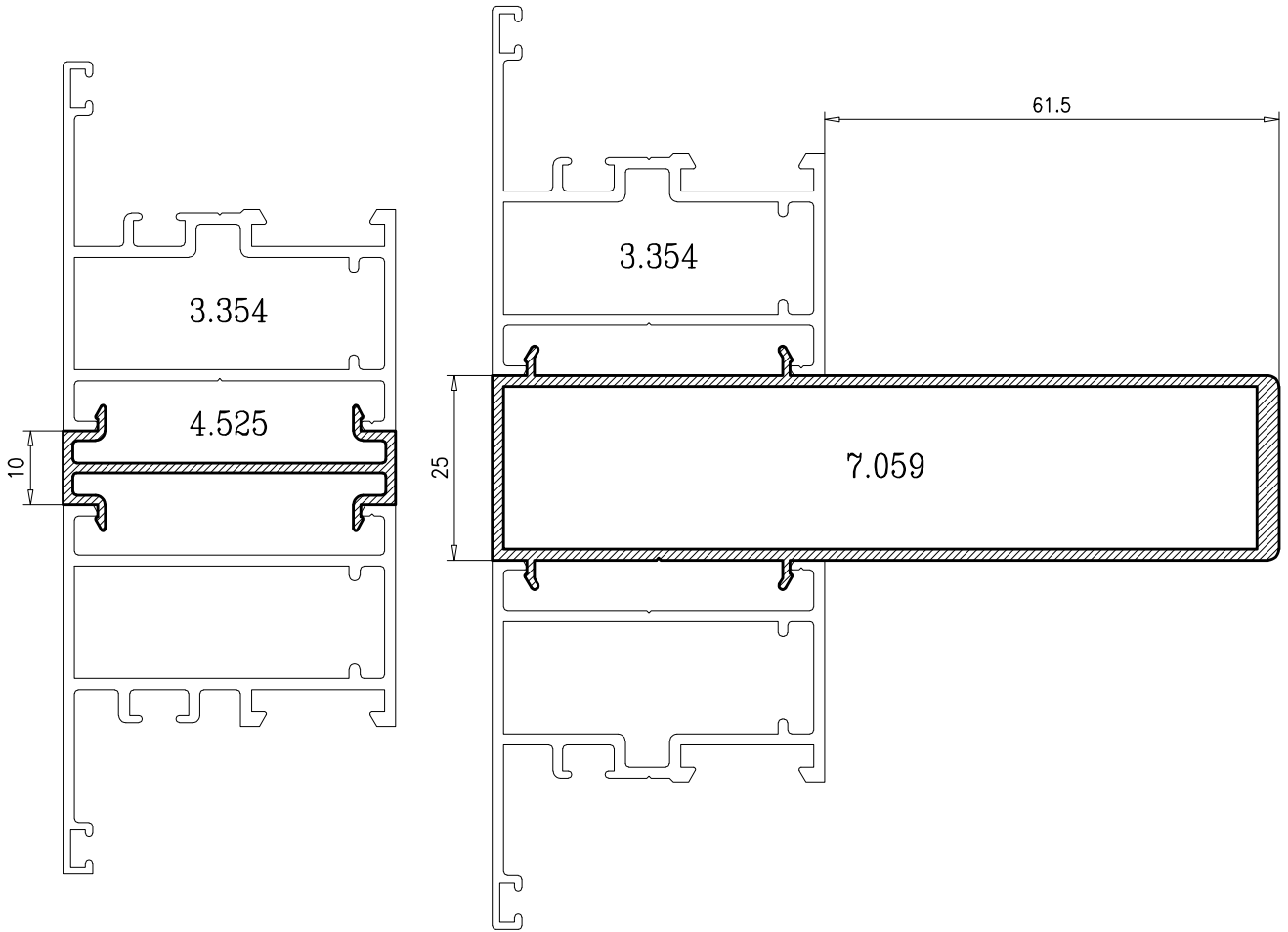
Corte y mecanizado para puertas de 1 hoja y hoja activa de puertas de 2 hojas, tanto de apertura interior como exterior.



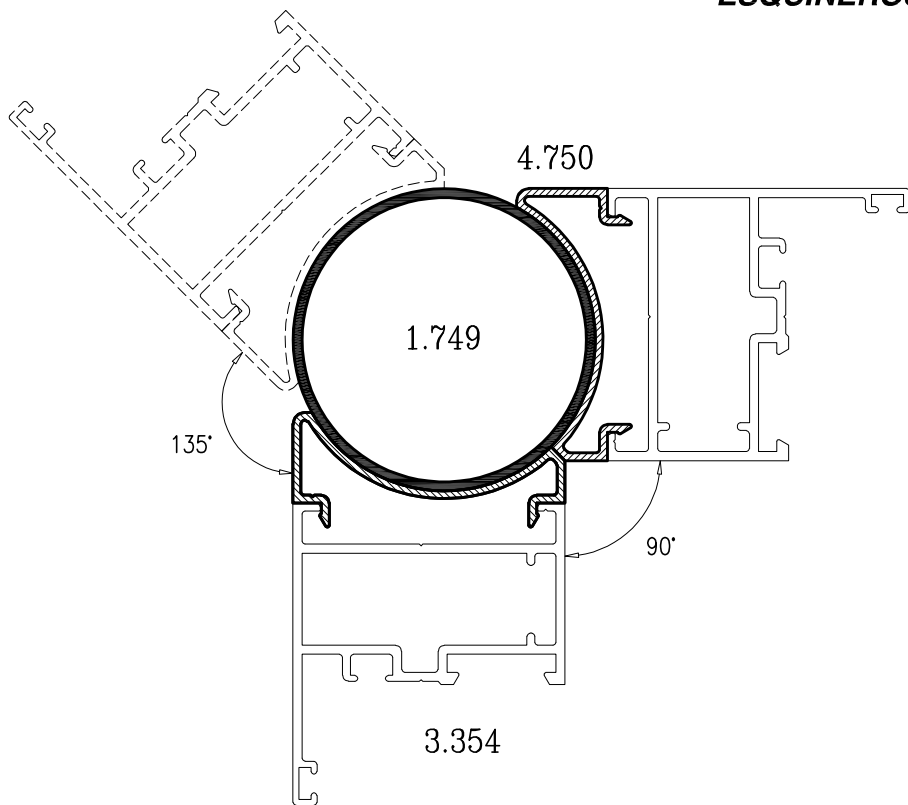
Corte y mecanizado para hoja pasiva de puertas de 2 hojas, tanto de apertura interior como exterior.



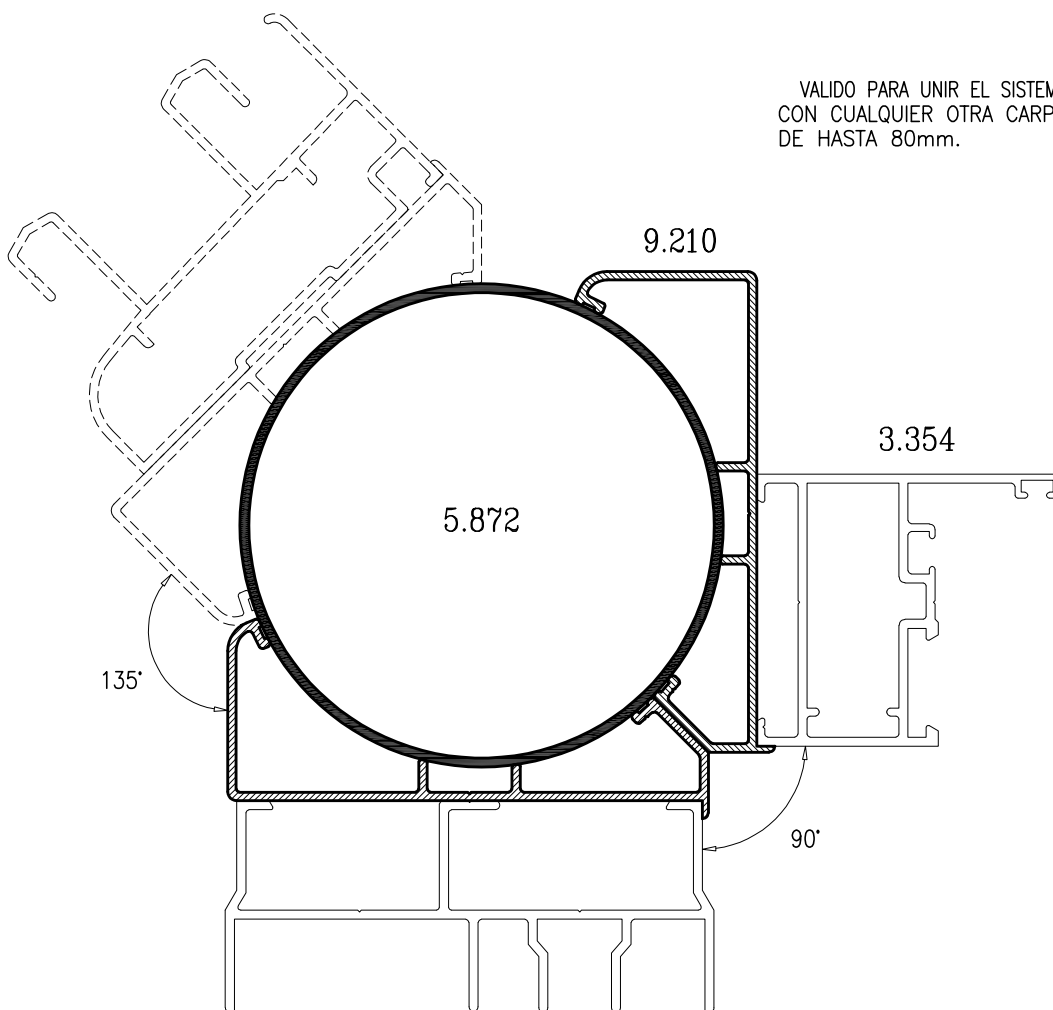
UNIONES DE CARPINTERIAS



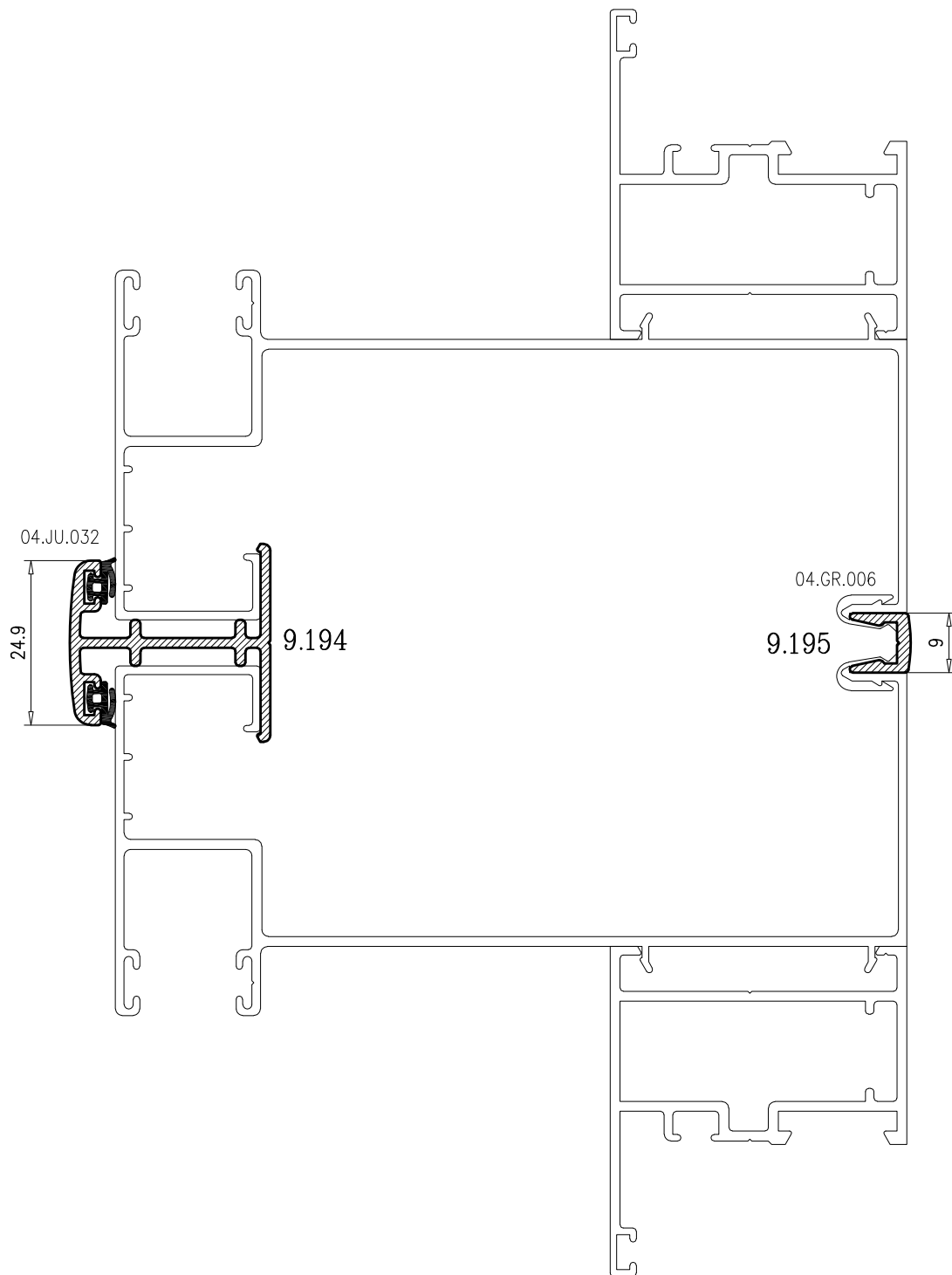
ESQUINEROS REGULABLES



VALIDO PARA UNIR EL SISTEMA E-22
CON CUALQUIER OTRA CARPINTERIA
DE HASTA 80mm.



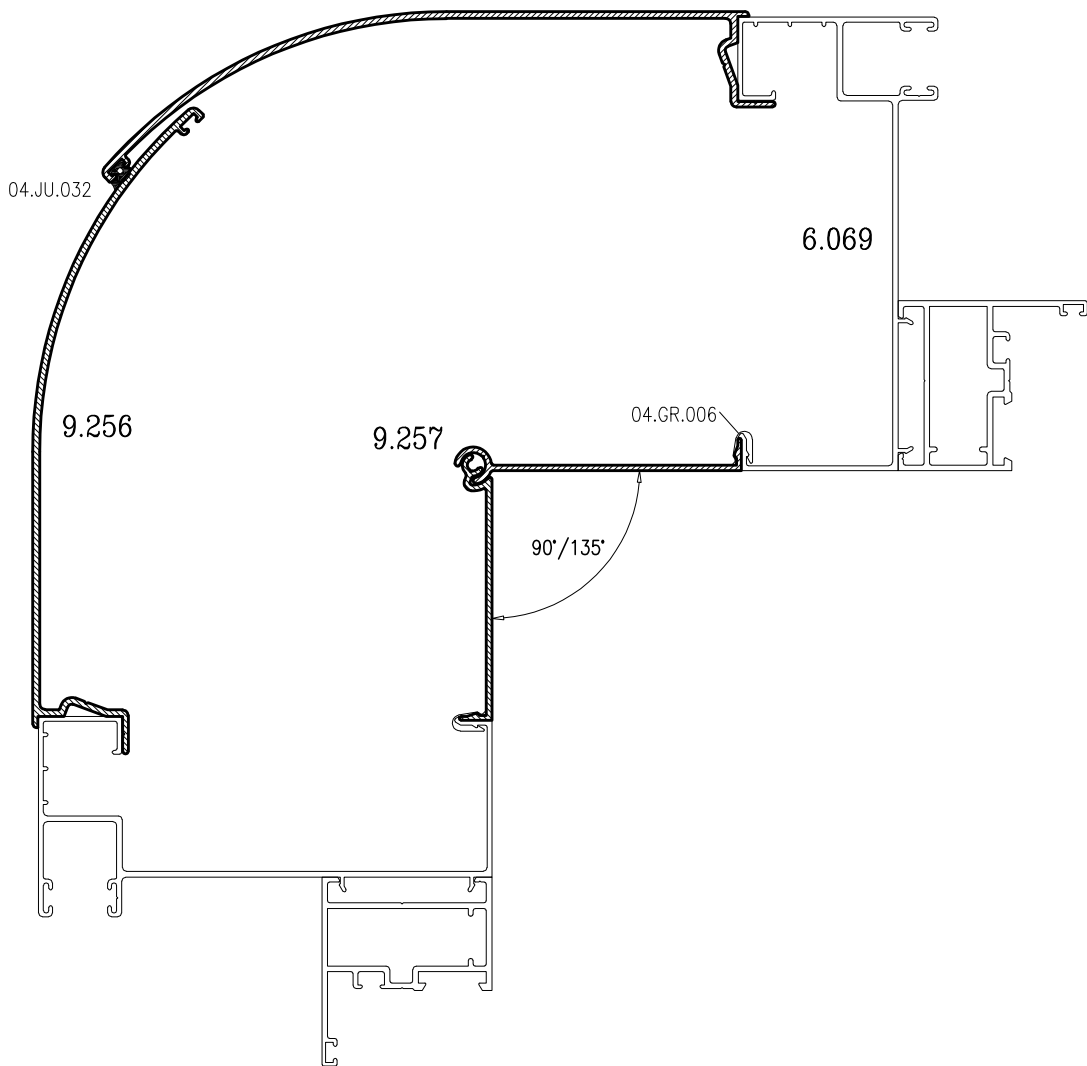
UNION DE COMPACTOS DE 120, 134 Y 150mm



ESQUINERO REGULABLE PARA COMPACTO 120/134mm

ANCHO MAXIMO DE CAJON UTILIZABLE

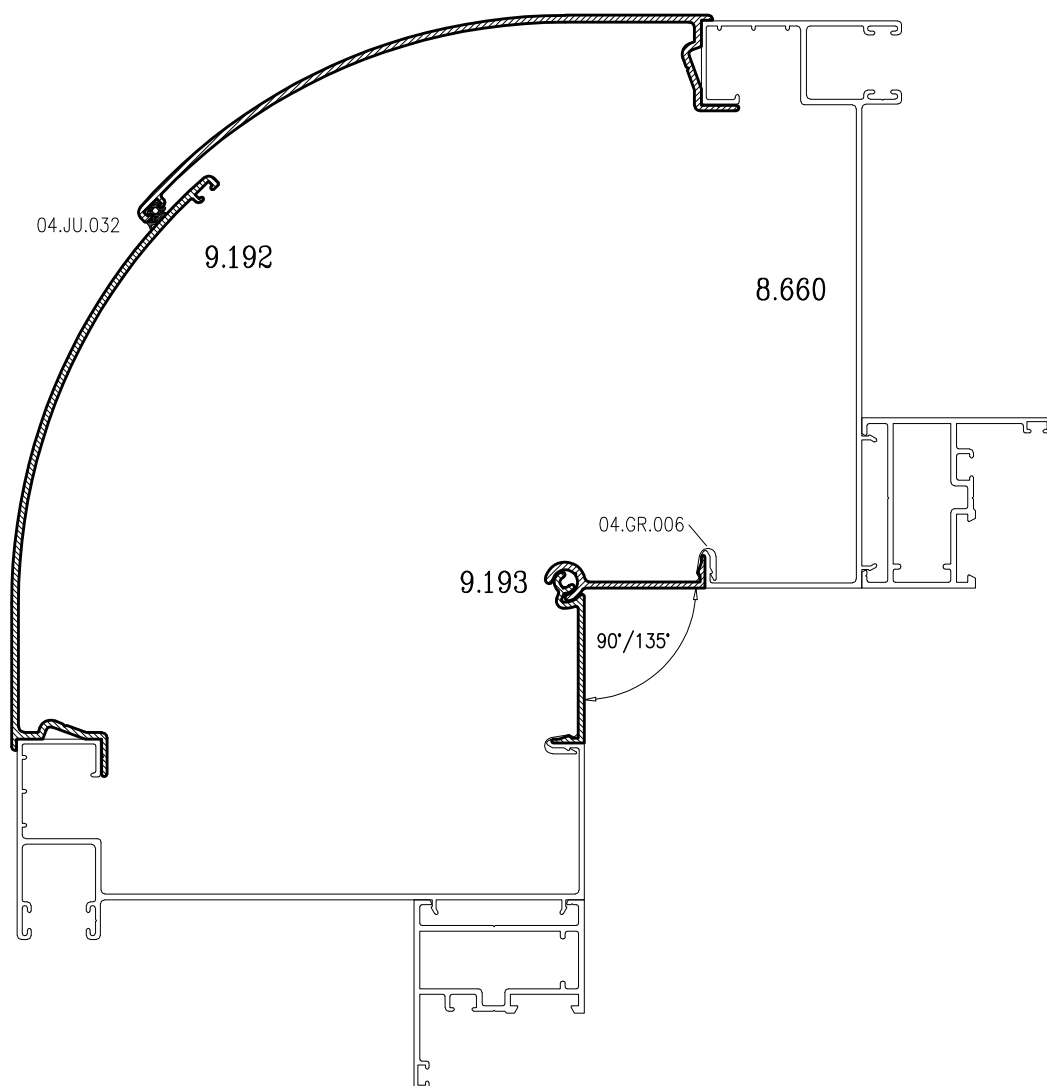
ANCHO GUIA	ANGULO	ANCHO CAJON
120mm	90°/105°	185mm
120mm	105°/135°	200mm
134mm	90°/140°	200mm



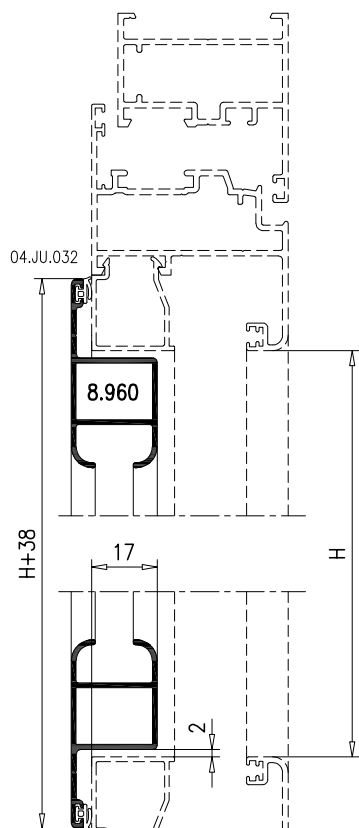
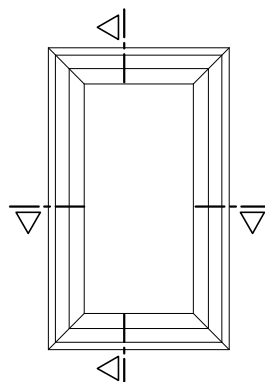
ESQUINERO REGULABLE PARA COMPACTO 134/150mm

ANCHO MAXIMO DE CAJON UTILIZABLE

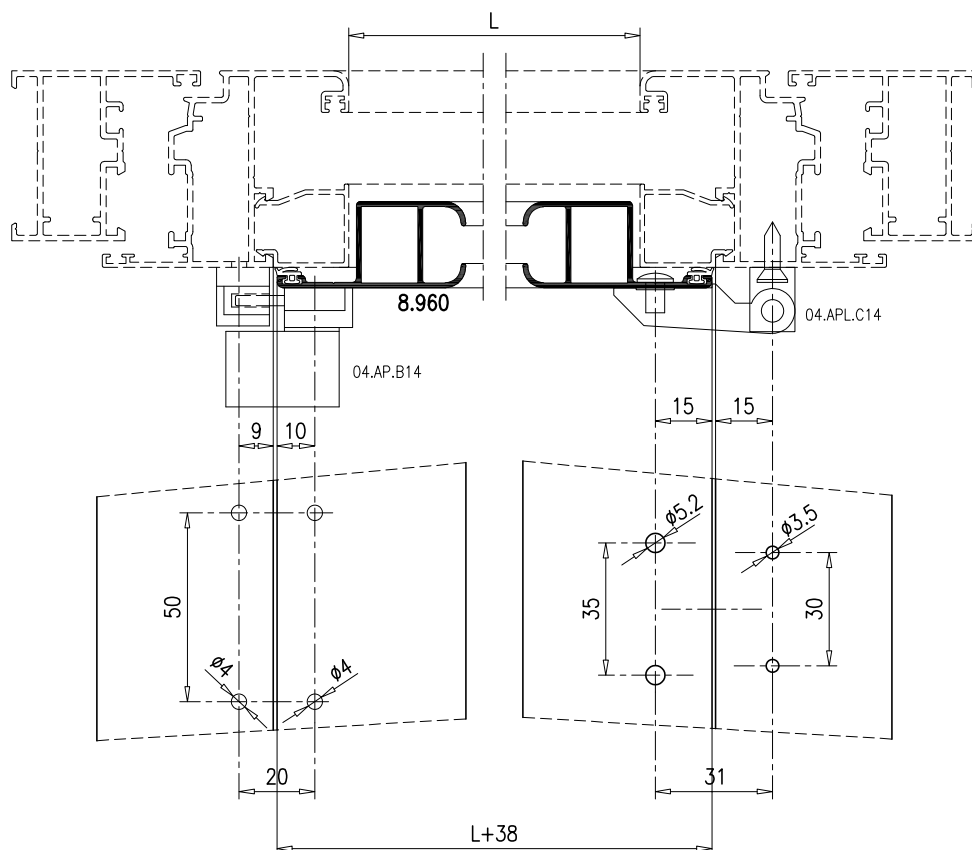
ANCHO GUIA	ANGULO	ANCHO CAJON
134mm	85°/105°	170mm
134mm	105°/140°	185mm
150mm	85°/105°	185mm
150mm	105°/140°	200mm



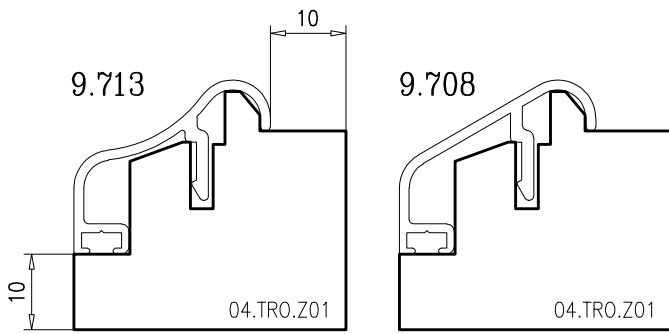
CONTRAVENTANA



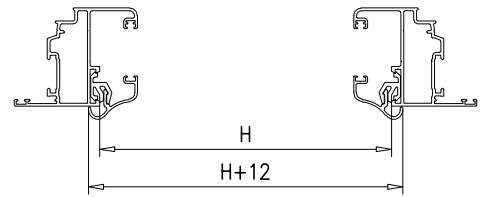
ACCESORIOS		
REFERENCIA	DENOMINACION	UNIDADES
04.AP.B14	Bisagra Contraventana	2
04.APL.C14	Cierre Contraventana	1
04.ES.019	Escuadra Contraventana	4
04.JU.032	Junta 2mm	



JUNQUILLOS CON FORMA IMITACION MADERA Y ACHAFLANADOS.

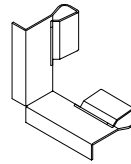


Utilizar el juego de calzos 04.TRO.Z01 colocandolos a ambos lados del disco para facilitar el corte a 45° de los junquillos.



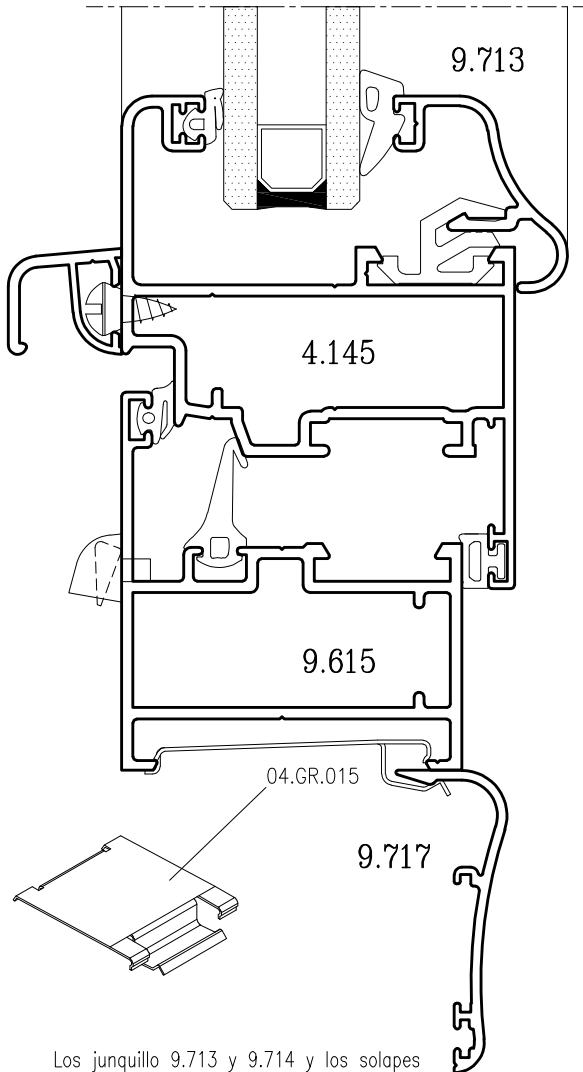
La longitud de corte de los junquillos con forma se calcula añadiendo al hueco libre 12mm.

04.GR.013

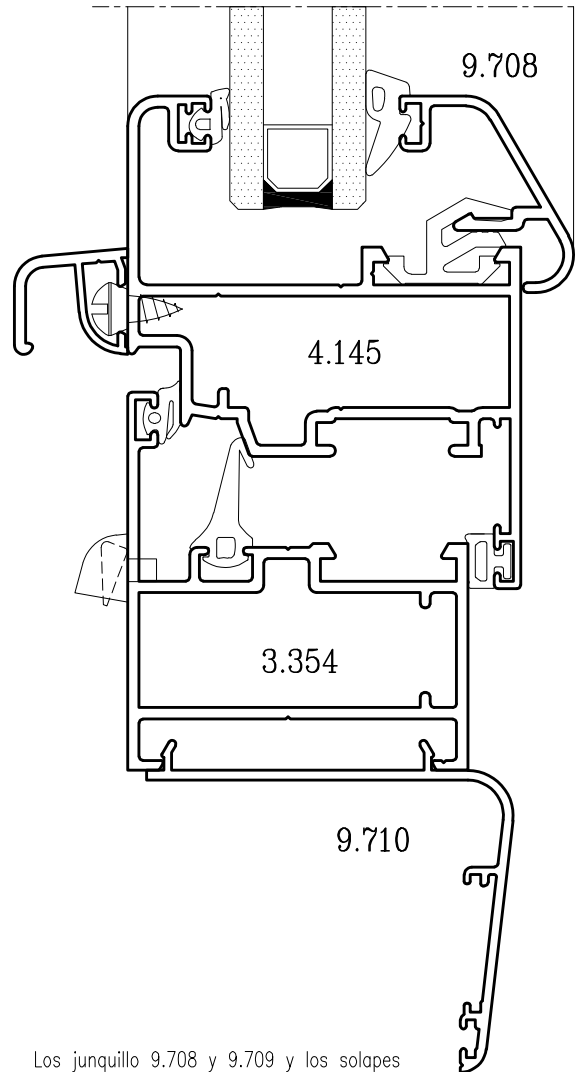


Grapa de acero inox. para alinear los ingletes de los junquillos con forma. Se clipa en el "arpon" de los junquillos.

Clipar la grapa en los extremos de los junquillos superior e inferior, antes de colocarlos, y colocar despues los junquillos laterales.

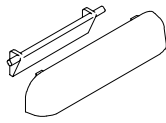


Los junquillo 9.713 y 9.714 y los solapes 9.715 y 9.717 se utilizan en acabados lacado imitación madera para dar una estética interior clásica a la carpintería.



Los junquillo 9.708 y 9.709 y los solapes 9.710 y 9.712 se utilizan en acabados lacados lisos y anodizados para dar una estética interior moderna a la carpintería.

Tapa desagüe con deflector

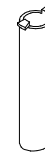


04.TA.016

Tubos de desagüe hojas



04.AC.TD1



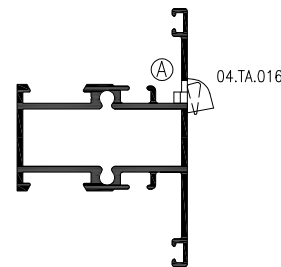
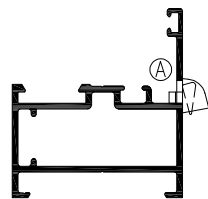
04.AC.TD2



04.AC.TD4

Mecanizado de desagües en marcos y travesaños

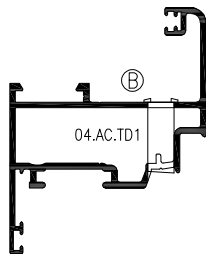
El mecanizado tipo "A" se realiza con el troquel 04.TRO.A22, a 100mm de cada extremo. Este mecanizado se realiza también para evacuar la cámara de acristalamiento de paños fijos.



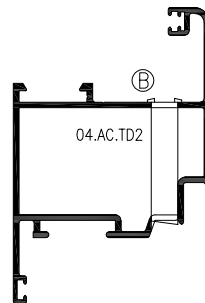
Mecanizado de desagües de la cámara de acristalamiento en hojas

El mecanizado tipo "B" se realiza con una broca de $\varnothing 7\text{mm}$ a 100mm de cada extremo. El mecanizado tipo "C" (30x6) se realiza con fresas a 100mm de cada extremo.

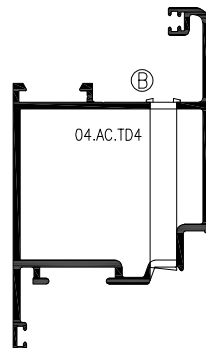
HOJA VENTANA



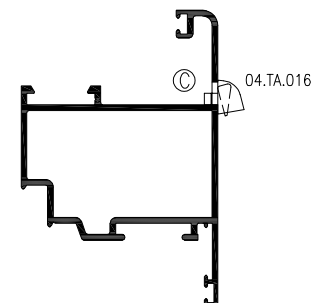
HOJA BALCONERA



HOJA PUERTA

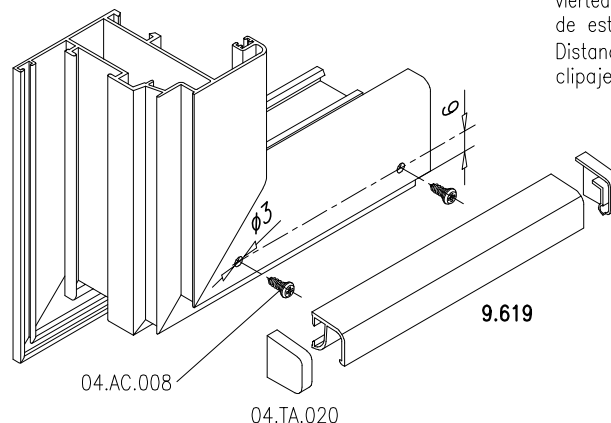
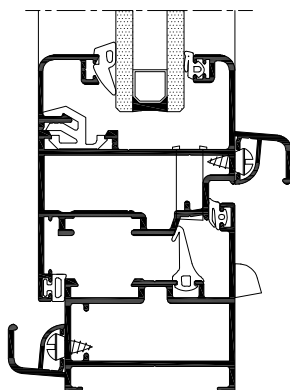


HOJA APERTURA EXTERIOR



Colocación del perfil vierteaguas de hoja 9.619


La utilización del perfil vierteaguas de hoja mejora la estanqueidad al agua de la ventana. El perfil 9.619 puede utilizarse también como recojecondensaciones interior.

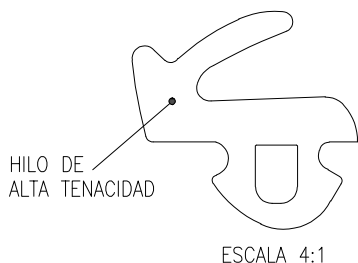


Utilizar pasta de sellado 04.Z.002 para fijar las tapas laterales al perfil vierteaguas y para asegurar la unión de este con la hoja. Distancia máxima entre tornillos de clipaje 04.AC.008: 300mm.

JUNTAS DE ACRISTALAMIENTO PERIMETRALES




JUNTA EXTERIOR: Fabricada en EPDM peróxido, incorpora en su interior un hilo resistente de alta tenacidad que permite ser montada de forma perimetral. (sin cortes en los ángulos).

REFERENCIA		ANCHO
04.JA.001		2.5 mm

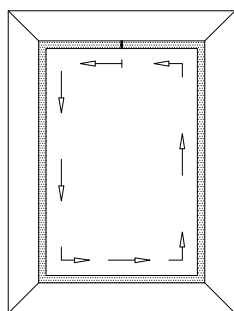


CARACTERISTICAS	CONSECUENCIAS
EPDM blando Dureza 50°ShA	<ol style="list-style-type: none"> 1. Duración prolongada en perfecto estado. 2. No transmite al vidrio las dilataciones del aluminio. 3. Rebaja notablemente la transmisión acústica. 4. Muy buen comportamiento a los rayos ultravioleta.
JUNTA PERIMETRAL	<ol style="list-style-type: none"> 5. Estanqueidad perfecta. 6. Sencilla colocación: <ul style="list-style-type: none"> -Un solo corte recto. -Se monta por clipado. -Permite su sustitución. -Ahorro de materia y tiempo. 7. Mejora la estética.
HILO INTERIOR	<ol style="list-style-type: none"> 8. Facilita la colocación. 9. Elimina los estiramientos y su posterior encogimiento.

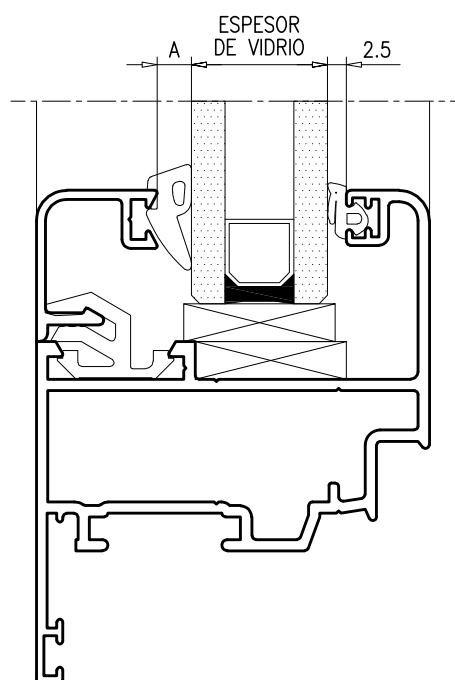
CUÑAS INTERIORES: Fabricadas en EPDM flexible con geometría basada en una parte superior con cámara y una inferior precortada que permite su colocación perimetral. (sin cortes en los ángulos).

REFERENCIA		A (mm)
04.JA.002		2.0/3.0
04.JA.003		2.5/4.0
04.JA.004		3.5/5.5
04.JA.005		5.0/7.0
04.JA.006		6.0/8.0
04.JA.007		7.0/10.0

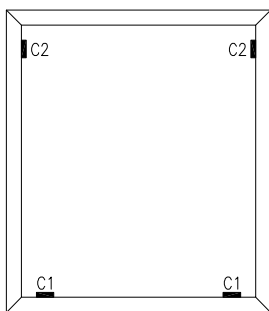
CARACTERISTICAS	CONSECUENCIAS
EPDM	<ol style="list-style-type: none"> 1. Duración prolongada en perfecto estado. 2. No transmite al vidrio las dilataciones del aluminio. 3. Rebaja notablemente la transmisión acústica.
CÁMARA SUPERIOR	<ol style="list-style-type: none"> 4. Perfecto acoplamiento al vidrio 5. Independencia vidrio-carpintería
PRE - CORTADA	<ol style="list-style-type: none"> 6. Un solo corte recto.
PERIMETRAL	<ol style="list-style-type: none"> 7. Perfecta estanqueidad. 8. Ahorro de materia y tiempo. 9. Mejora la estética.



Tanto la junta exterior como la interior se colocan comenzando por la mitad del travesaño superior, rodeando el marco sin cortarlas en las esquinas para terminar pegando con cianoacrilato el único corte que llevan las juntas en la parte superior.

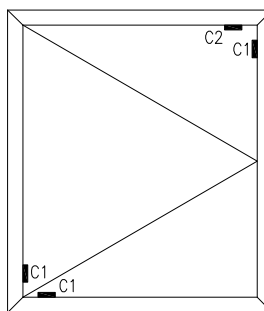


POSICIONAMIENTO DE LOS CALZOS DE APOYO DE VIDRIO



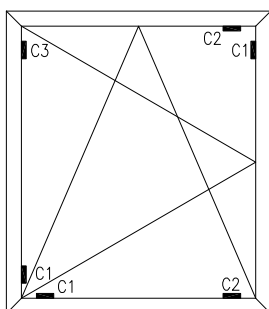
FIJO

C1: Calzo de apoyo
C2: Calzo perimetral



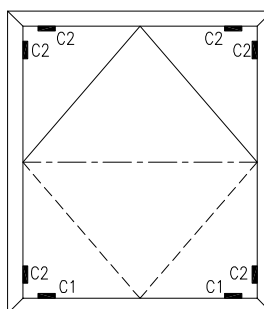
PRACTICABLE

C1: Calzo de apoyo
C2: Calzo perimetral



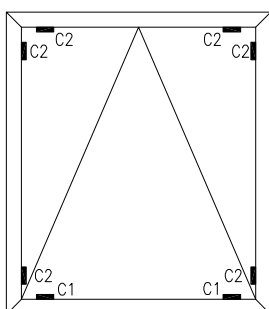
OSCILOBATIENTE

C1: Calzo de apoyo
C2: Calzo perimetral
C3: Calzo de seguridad



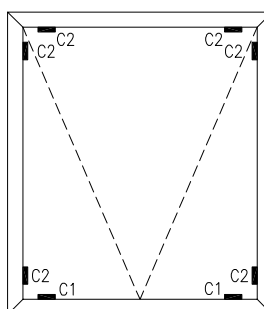
PIVOTANTE HORIZONTAL

C1: Calzo de apoyo
C2: Calzo perimetral



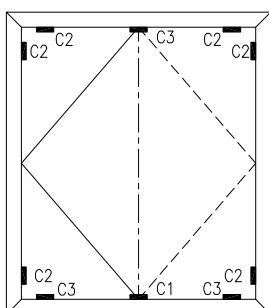
ABATIBLE

C1: Calzo de apoyo
C2: Calzo perimetral



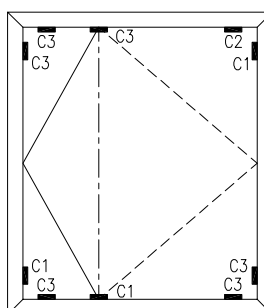
PROYECTANTE

C1: Calzo de apoyo
C2: Calzo perimetral



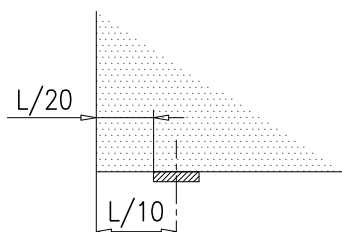
PIVOTANTE

C1: Calzo de apoyo
C2: Calzo perimetral
C3: Calzo de seguridad



PIVOTANTE CON EJE DESPLAZADO

C1: Calzo de apoyo
C2: Calzo perimetral
C3: Calzo de seguridad



Los calzos deben colocarse necesariamente como se indica en los croquis, sin añadir otros calzos en otras situaciones.

La distancia entre el eje de los calzos de apoyo y el borde del vidrio, será aproximadamente igual a 1/10 de la longitud del vidrio.

La distancia entre el borde exterior del calzo y el borde del vidrio será aproximadamente igual a 1/20 de la longitud del vidrio.

REFERENCIA	DENOMINACION	Peso Teórico Kg/m	Perímetro m ² /m	
			Total	Exterior
1.749	tubo ø50	0.617	0.31	0.16
2.797	Premarco de Obra 36mm	0.313	0.19	0.11
3.354	Marco Ventana	0.786	0.40	0.27
3.358	Junquillo Recto C-10	0.284	0.18	
3.360	Junquillo Recto C-19	0.238	0.15	
3.491	Marco Balconera	0.878	0.44	0.29
3.494	Solape clipado 40mm	0.324	0.19	
3.558	Pilastra Ventana autorroscada	0.959	0.48	0.34
3.424	Esquinero 90°	1.180	0.58	0.30
3.686	Pletina Falleba	0.157	0.10	
3.916	Pilastra Zócalo	1.536	0.68	0.46
4.145	Hoja Ventana 52mm	0.953	0.49	0.35
4.378	Hoja Balconera 52mm	1.048	0.53	0.37
4.379	Hoja Pivotante	0.807	0.40	0.26
4.504	Hoja Balconera Ap. Ext. 52mm	1.045	0.53	0.37
4.525	Unión de marcos	0.316	0.19	
4.540	Hoja Puerta	1.328	0.58	0.39
4.541	Hoja Puerta Apertura Ext.	1.312	0.57	0.39
4.750	Esquinero Regulable	0.308	0.18	
5.070	Junquillo Curvo grapa C-13	0.213	0.13	
5.071	Junquillo Curvo grapa C-25	0.173	0.11	
5.612	Junquillo Redondo grapa C-13	0.203	0.12	
5.613	Junquillo Redondo grapa C-25	0.162	0.10	
5.614	Hoja Ventana sin junquillo C-20	1.045	0.52	0.39
5.728	Tapeta	0.197	0.12	
6.064	Solape Grapa 30mm	0.162	0.10	
6.069	Guia Compacto 120mm	1.121	0.60	
6.070	Solape clipado 30mm	0.308	0.19	
6.179	Junquillo Curvo clip C-13	0.262	0.16	
6.180	Junquillo Curvo clip C-25	0.216	0.13	
6.181	Junquillo Redondo clip C-13	0.246	0.15	
6.182	Junquillo Redondo clip C-25	0.200	0.13	
6.217	Parteluces C-20	0.770	0.40	0.27
6.470	Solape grapa 50mm	0.343	0.21	
6.471	Solape clipado 50mm	0.402	0.24	
6.487	Junquillo Registro	0.192	0.11	
6.755	Forro Registro 40mm	0.394	0.22	
6.756	Forro Registro 60mm	0.464	0.26	
6.757	Forro Registro 85mm	0.575	0.33	
7.056	Marco Ventana con solape 25mm	0.896	0.45	0.32
7.057	Esquinero 45°	0.559	0.27	0.16
7.058	Esquinero 90°	0.764	0.38	0.21

REFERENCIA	DENOMINACION	Peso Teórico Kg/m	Perímetro m ² /m	
			Total	Exterior
7.059	Unión de marcos reforzada	1.172	0.54	0.29
7.060	Unión de marcos	0.224	0.11	
7.175	Vierteaguas marco	0.478	0.24	
7.197	Inversor	0.875	0.44	0.29
7.223	Jamba 85mm	0.435	0.22	
7.224	Jamba 70mm	0.373	0.19	
7.225	Jamba 60mm	0.278	0.14	
7.569	Pilastra Puerta autorroscada	1.085	0.52	0.36
7.992	Panelado 12mm	1.026	0.53	0.26
8.126	Pletina Falleba 18mm	0.130	0.10	
8.425	Tapeta refuerzo pilastra	0.254	0.15	
8.426	Refuerzo pilastra	1.299	0.35	
8.431	Portafelpudos inferior pilastra	0.324	0.20	
8.464	Portafelpudos inferior hoja	0.335	0.19	
8.465	Marco Puerta	1.131	0.49	0.32
8.466	Pilastra reforzada	2.395	0.85	0.49
8.489	Marco Vaiven	0.397	0.20	
8.490	Acople Hoja Vaiven	0.419	0.21	
8.491	Solape 25mm	0.167	0.10	
8.493	Zócalo inferior puerta	1.655	0.69	0.43
8.512	Portafelpudos Zócalo inferior	0.194	0.12	
8.564	Panelado 20mm	0.913	0.52	0.25
8.611	Hoja Vaiven	1.175	0.51	0.33
8.660	Guia Compacto 150mm	1.242	0.66	
8.525	Solape grapa 40mm	0.203	0.12	
8.923	Unión Corredera-Practicable	0.397	0.23	
8.960	Hoja Contraventana	0.454	0.26	0.19
9.007	Junquillo Curvo grapa C-19	0.194	0.12	
9.008	Junquillo Curvo clip C-19	0.235	0.15	
9.009	Junquillo Redondo grapa C-19	0.178	0.11	
9.010	Junquillo Redondo clip C-19	0.219	0.14	
9.025	Junquillo Recto C-13	0.270	0.17	
9.026	Junquillo Recto C-25	0.221	0.14	
9.027	Junquillo Curvo grapa C-31	0.157	0.10	
9.028	Junquillo Curvo clip C-31	0.213	0.13	
9.192	Esq. Regulable Ext. Compacto 150mm	0.994	0.42	
9.193	Esq. Regulable Int. Compacto 150mm	0.532	0.25	
9.194	Unión Exterior Compactos	0.427	0.21	
9.195	Unión Interior Compactos	0.103	0.10	
9.197	Vierteaguas 106mm	0.405	0.22	
9.210	Esquinero Regulable	0.562	0.30	
9.213	Premarco Obra 36mm	0.329	0.20	

