

barandilla

serie 50

EXTRUAL

sistemas ■ ■ ■

Sistema de Barandilla con una gran variedad de soluciones gracias a su extensa gama de perfiles y accesorios.

Perfilería extruida en aluminio de primera fusión en aleación 6063, tratamiento térmico T5, según normas EN 515, EN 573-3 y EN 755-2, bajo certificación ISO 9001. Las tolerancias dimensionales y de espesor se ajustan a la norma UNE-EN 12020-2

Protección superficial; Lacado con garantía QUALICOAT-SEASIDE con un espesor mínimo de 60 micras, o Anodizado con un espesor mínimo de 15 micras con garantía QUALANOD (EWAA-EURAS)

Los accesorios han sido ensayados según Norma UNE 85-239-91 sobre muestras de Ancho 2.457mm y alto 1.100mm, con interejes modular (de base a base) de 1.150mm.

Las dimensiones de corte indicadas en este catálogo son teóricas, y pueden verse afectadas minimamente por las tolerancias de extrusión de los perfiles o por los tratamientos de lacado y anodizado, así mismo deben ser adaptadas a la precisión de las máquinas de corte de cada taller, por lo que es aconsejable fabricar una muestra para su control dimensional.

Sólo se garantiza el correcto funcionamiento del sistema si se han utilizado los perfiles y accesorios propios del mismo recogidos en este catálogo o en su caso recomendados por EXTRUAL.

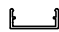












Los momentos de inercia indicados para cada perfil están calculados respecto a los ejes X-Y con origen en el centro de gravedad de la sección transversal del perfil.

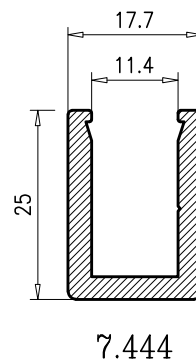
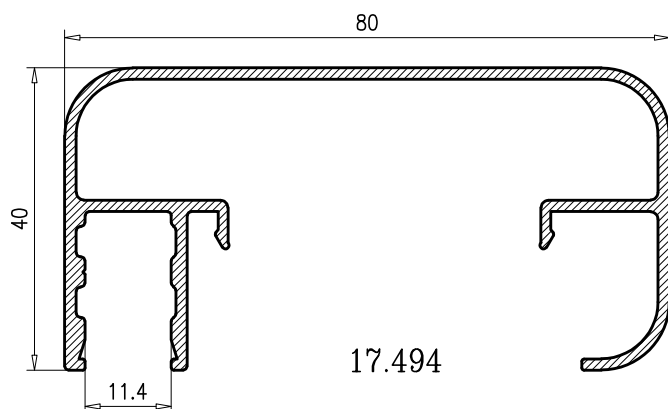
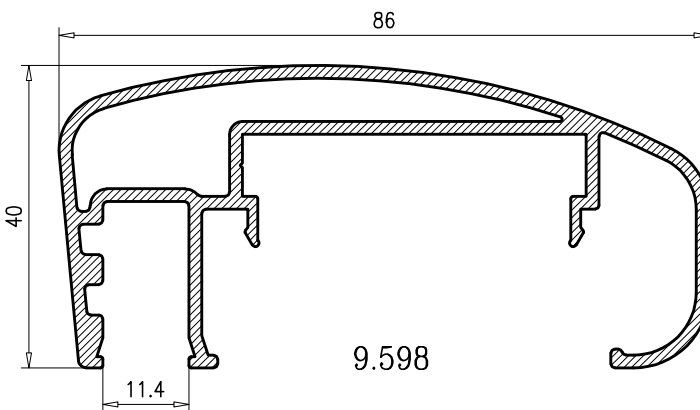
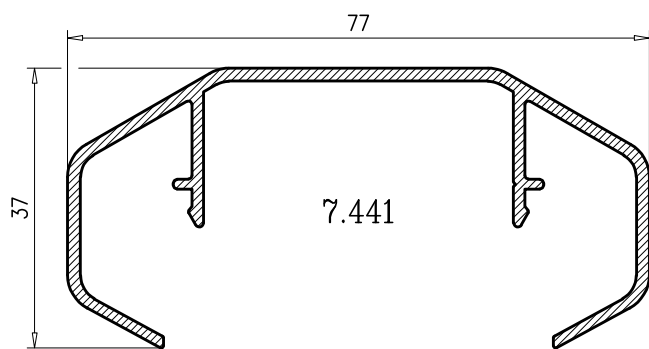
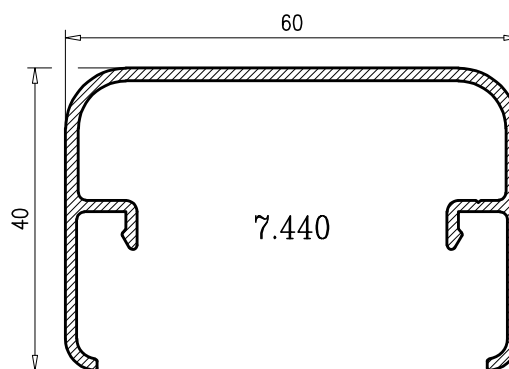
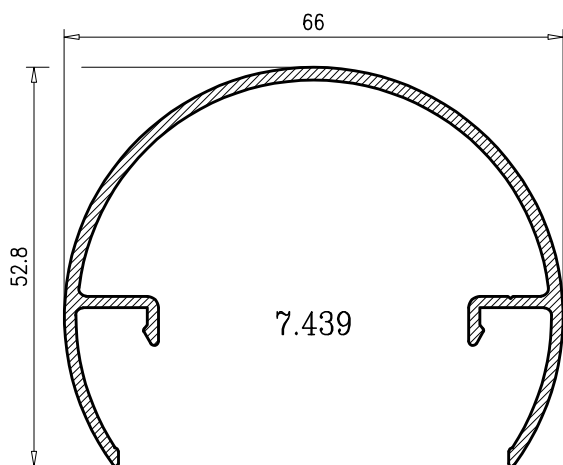
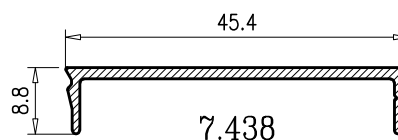
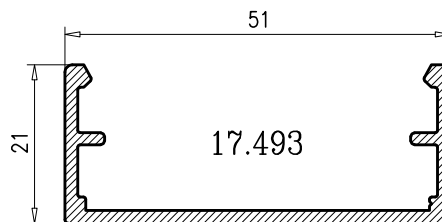
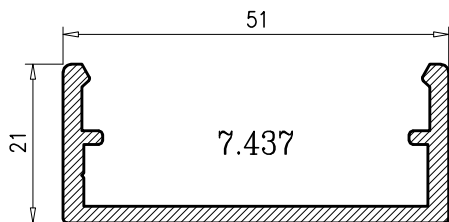
Las dimensiones máximas de los cerramientos, su fabricación, acristalamiento y puesta en obra de los productos construidos con los sistemas EXTRUAL deben cumplir la Normativa UNE e Instrucciones Técnicas vigentes.

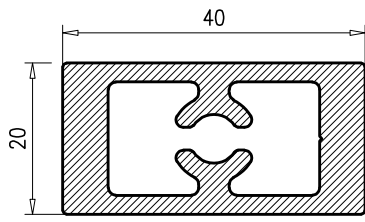
Todos los perfiles y accesorios que aparecen en este catálogo son propios de EXTRUAL, no pudiendo ser copiados o modificados sin autorización.

EXTRUAL se reserva el derecho a modificar, sin previo aviso, cualquiera de los productos que aparecen en este catálogo.

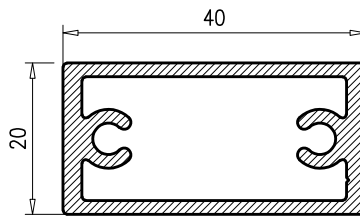
Queda prohibida la reproducción total o parcial de este catálogo sin la autorización expresa por parte de EXTRUAL.

REFERENCIA	DENOMINACION	DISEÑO	Ix cm ⁴	Iy cm ⁴	Peso Teórico Kg/m	Perimetro m ² /m	
						Total	Exterior
7.437	Base pasamanos		0.92	8.76	0.602	0.19	
7.438	Tapeta		0.03	1.88	0.227	0.12	
7.439	Pasamanos redondo		6.62	17.38	0.756	0.35	
7.440	Pasamanos cuadrado		3.86	14.80	0.689	0.32	
7.441	Pasamanos rombo		3.61	21.89	0.797	0.36	
7.442	Pilastra		2.02	7.97	1.215	0.24	0.12
7.443	Barrotillo ovalado		0.32	1.55	0.332	0.17	0.08
7.444	Portavidrios		1.12	0.87	0.510	0.13	
7.468	Barrotillo redondo		1.97	2.50	0.448	0.25	0.11
9.598	Pasamanos vidrio		6.62	39.82	1.334	0.56	0.41
11.241	Barrotillo rectangular		1.41	6.00	0.759	0.27	0.12
17.493	Base pasamanos aligerada		0.79	7.01	0.473	0.20	
17.494	Pasamanos vidrio cuadrado		5.96	32.67	1.218	0.45	

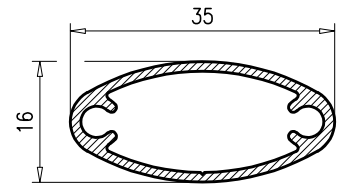




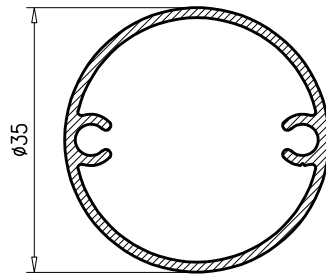
7.442



11.241

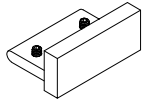


7.443



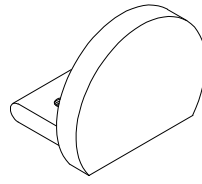
7.468

Tapa para 7.437



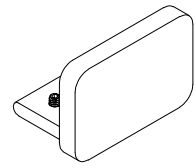
04.BAL.T01

Tapa para 7.439



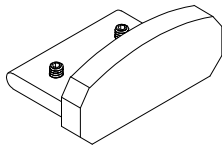
04.BAL.T03

Tapa para 7.440



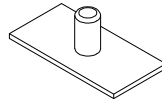
04.BAL.T05

Tapa para 7.441



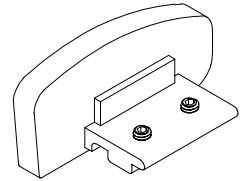
04.BAL.T07

Tapa para 7.442



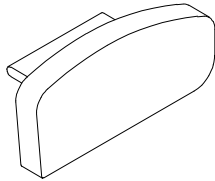
04.BAL.T10

Tapa para 9.598 Dcha.



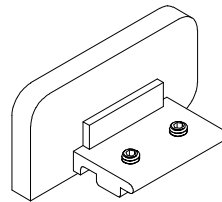
04.BAL.T11

Tapa para 9.598 Izda.



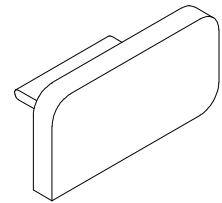
04.BAL.T12

Tapa para 17.494 Dcha.



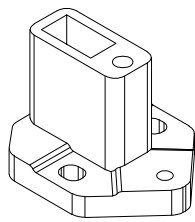
04.BAL.T17

Tapa para 17.494 Izda.



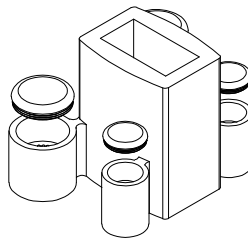
04.BAL.T18

Anclaje a suelo



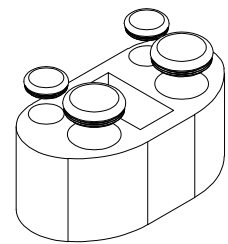
04.BAL.S01

Anclaje a suelo aluminio extruido



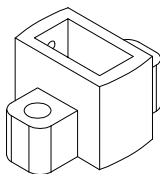
04.BAL.S10

Anclaje a suelo aluminio extruido



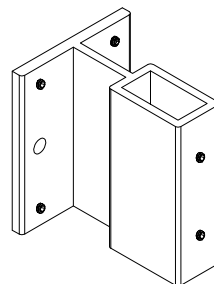
04.BAL.S11

Anclaje para quitamiedos



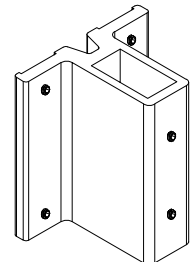
04.BAL.S03

Soporte montante largo



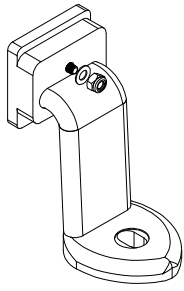
04.BAL.S04

Soporte montante corto



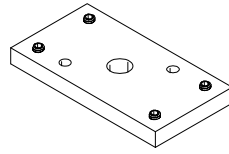
04.BAL.S05

Soporte pasamanos a muro



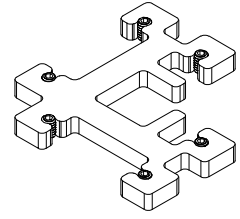
04.BAL.S07

Unión para 7.437



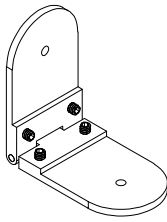
04.BAL.E01

Escuadra fija 90° para 7.437



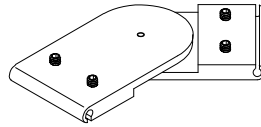
04.BAL.E02

Escuadra variable para 7.437



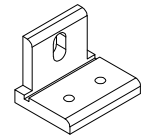
04.BAL.E03

Escuadra compás para 7.437



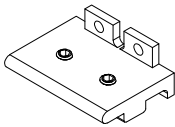
04.BAL.E04

Escuadra fijación a muro para 7.437



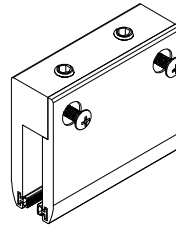
04.BAL.E05

Escuadra fijación travesaño



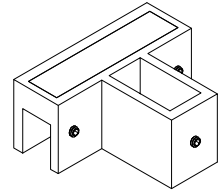
04.BAL.E06

Pinza vidrio recta



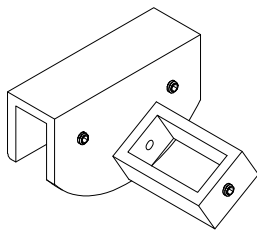
04.BAL.P01

Pinza para 7.444 recta



04.BAL.P04

Pinza para 7.444 variable



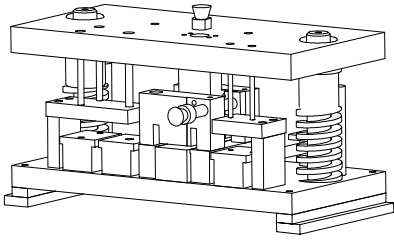
04.BAL.P05

Junta acristalamiento 8mm para 7.444

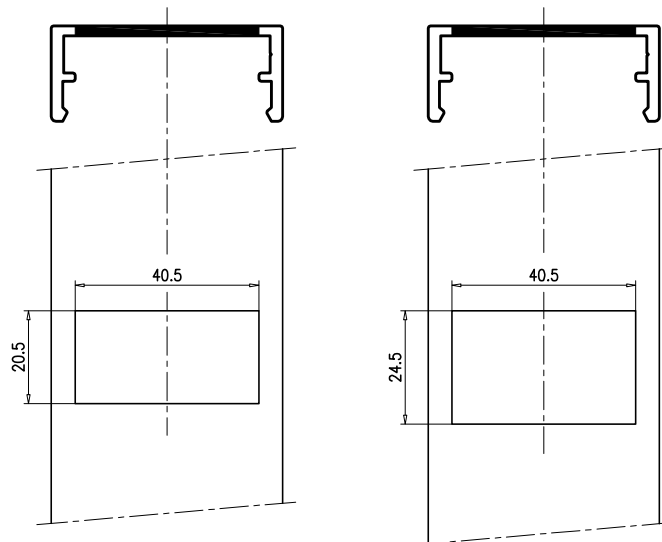
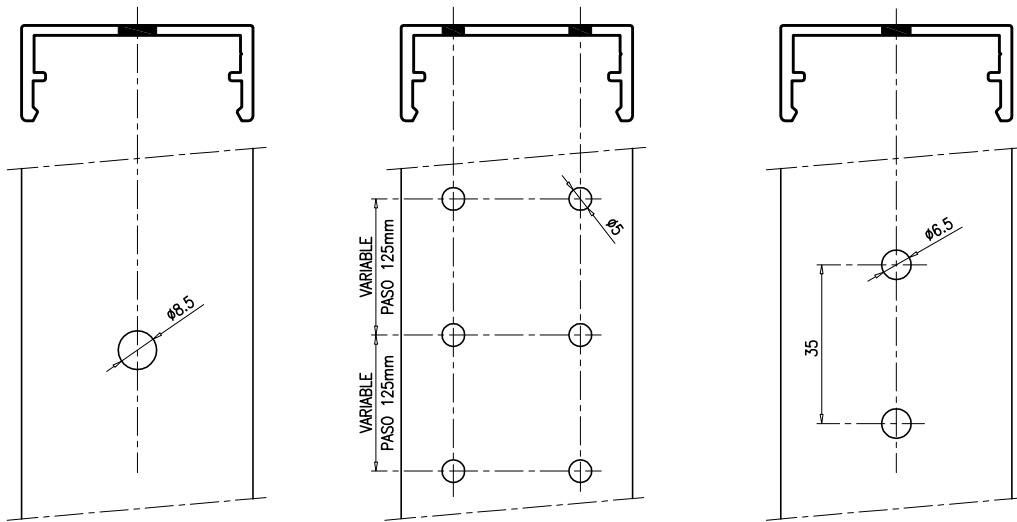


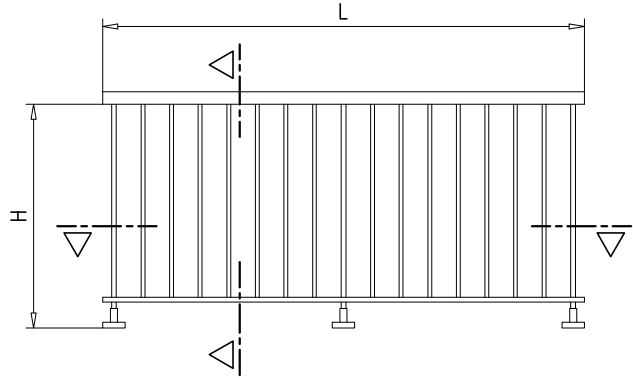
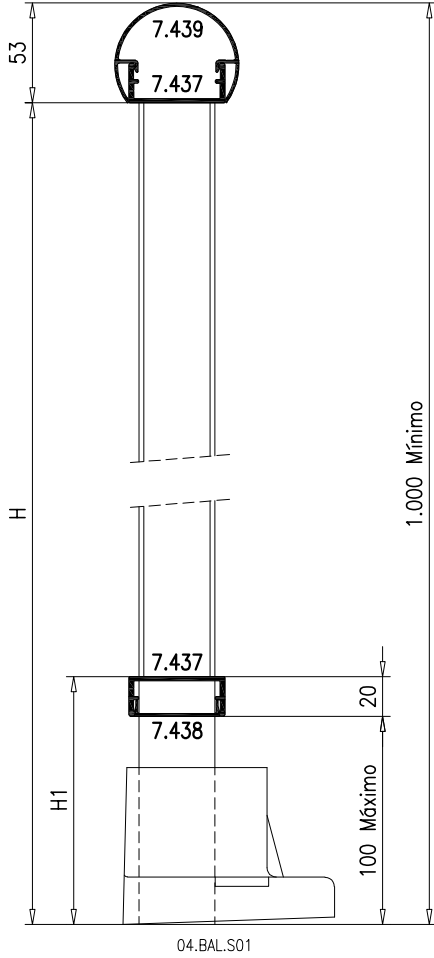
04.BAL.JU1

Operaciones Troquel 04.TRO.A50


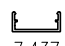
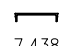

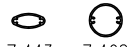


- Punzonado para vertical 7.442 de la base pasamanos 7.437
- Punzonado para barrotillos de la base pasamanos 7.437
- Cajeado de la base pasamanos 7.437 para el paso del vertical 7.442
- Punzonado para pinzas portavidrios de la base pasamanos 7.437



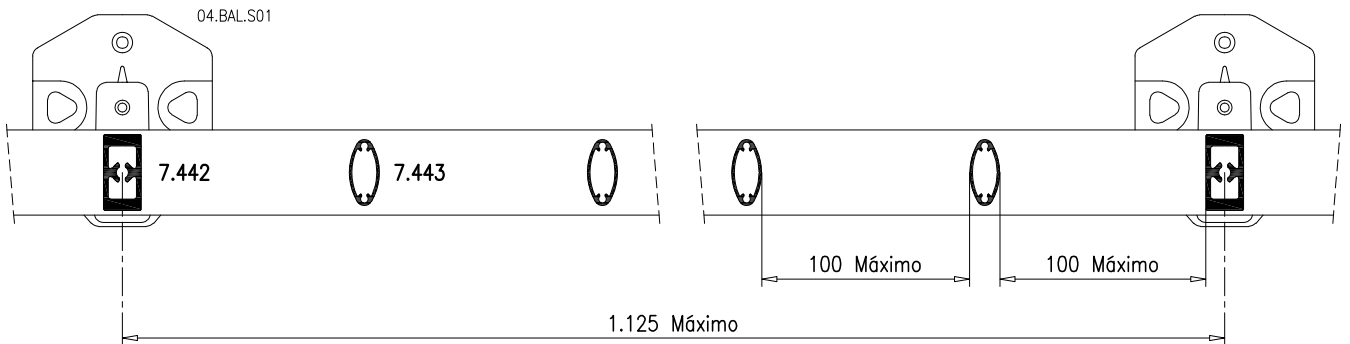


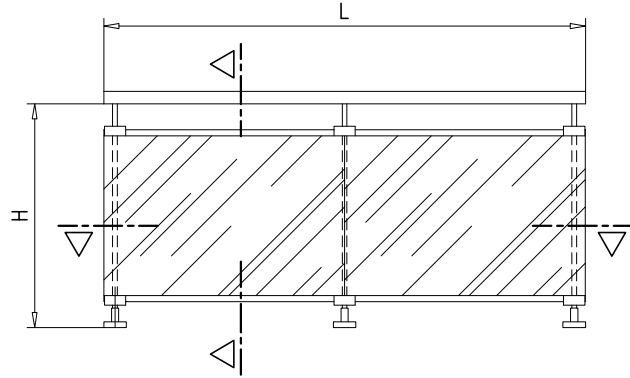
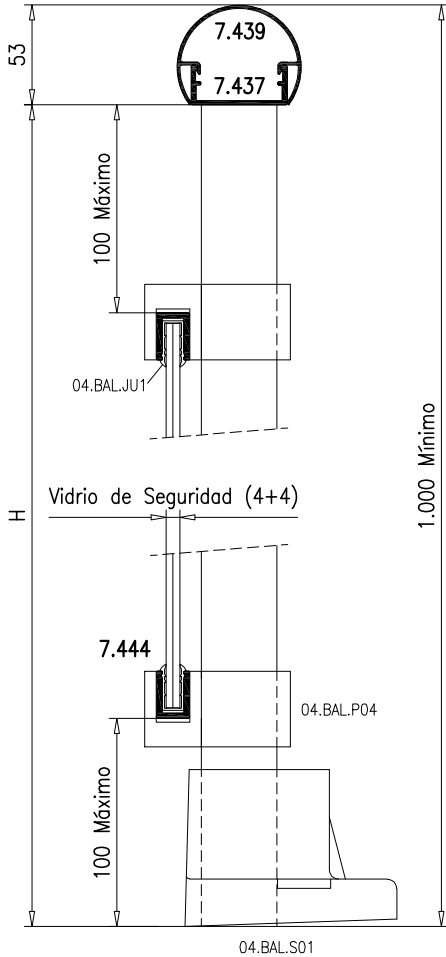
PERFILES

REFERENCIA	DENOMINACION	CANTIDAD	CORTE
 7.439 7.440 7.441	PASAMANOS	1	L
 7.437	BASE PASAMANOS	1	L
 7.438	TAPETA	1	L
 7.442	PILASTRA	SEGUN DIMENSIONES	H
 7.443 7.468	BARROTILLO	SEGUN DIMENSIONES	H - H1

ACCESORIOS

REFERENCIA	DENOMINACION	UNIDADES
	Tornillo Pilastras M8x30 Acero Inox.	=N° Pilastras
	Tornillo Barrotillo DIN 7981 ø4.8x32 Acero Inox.	2xN° Barrotillos
04.BAL.S01	Anclaje a Suelo	=N° Pilastras



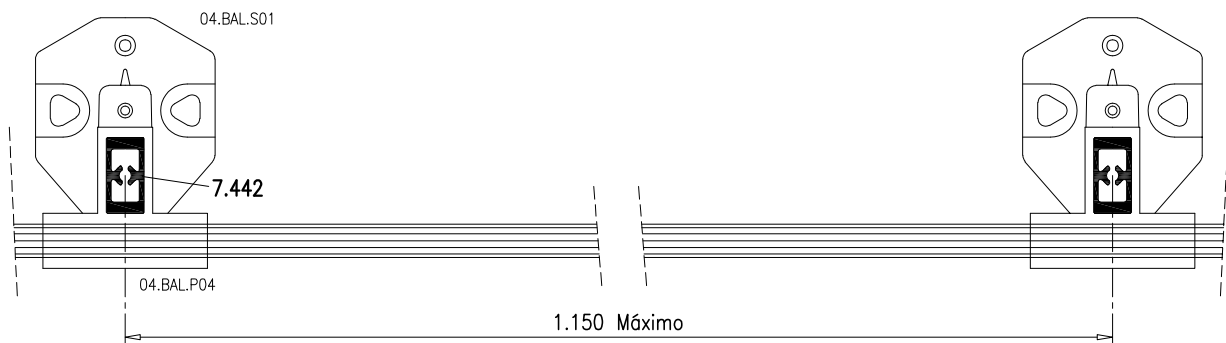


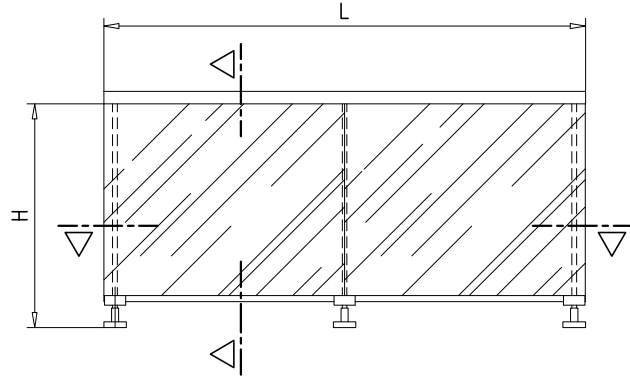
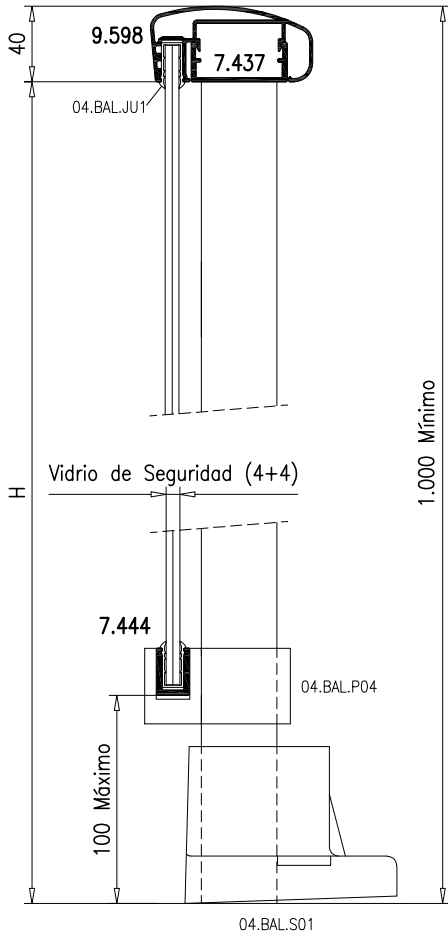
PERFILES

REFERENCIA	DENOMINACION	CANTIDAD	CORTE
7.439 7.440 7.441	PASAMANOS	1	L
7.437	BASE PASAMANOS	1	L
7.444	PORTAVIDRIOS	2	L
7.442	PILASTRA	SEGUN DIMENSIONES	H



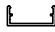


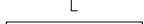

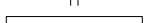
ACCESORIOS

REFERENCIA	DENOMINACION	UNIDADES
	Tornillo Pilastras M8x30 Acero Inox.	=N° Pilastras
04.BAL.S01	Anclaje a Suelo	=N° Pilastras
04.BAL.P04	Pinza para portavidrios	2xN° Pilastras
04.BAL.JU1	Junta de acristalamiento 8 mm	2xL



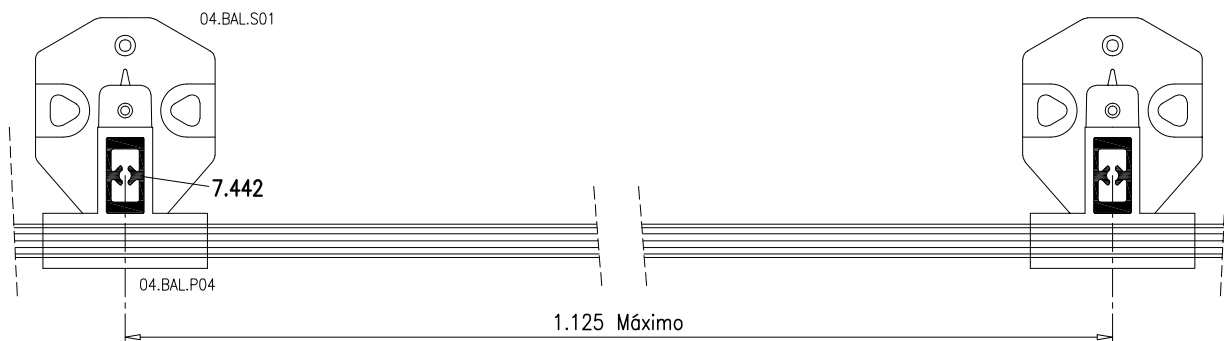


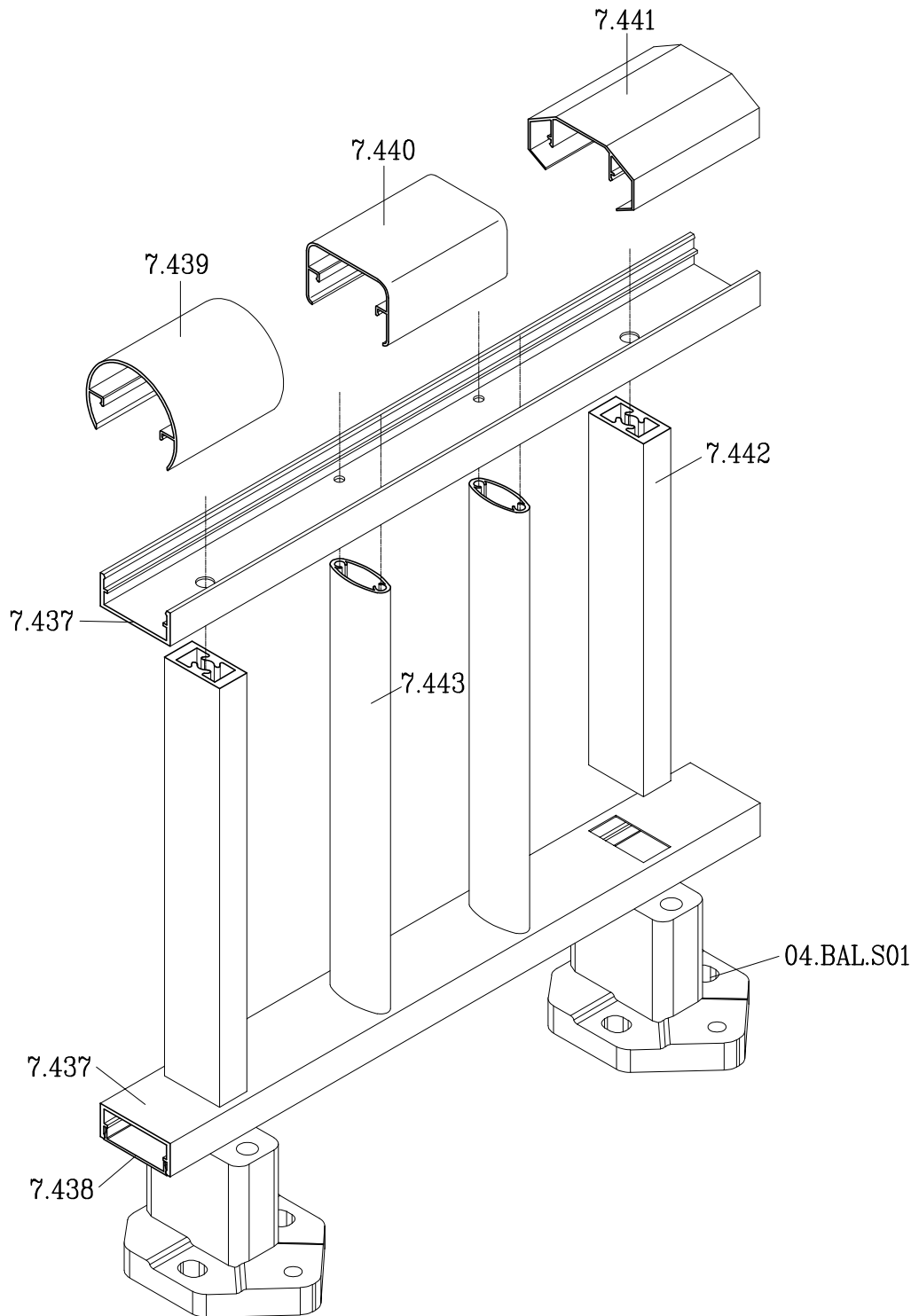
PERFILES

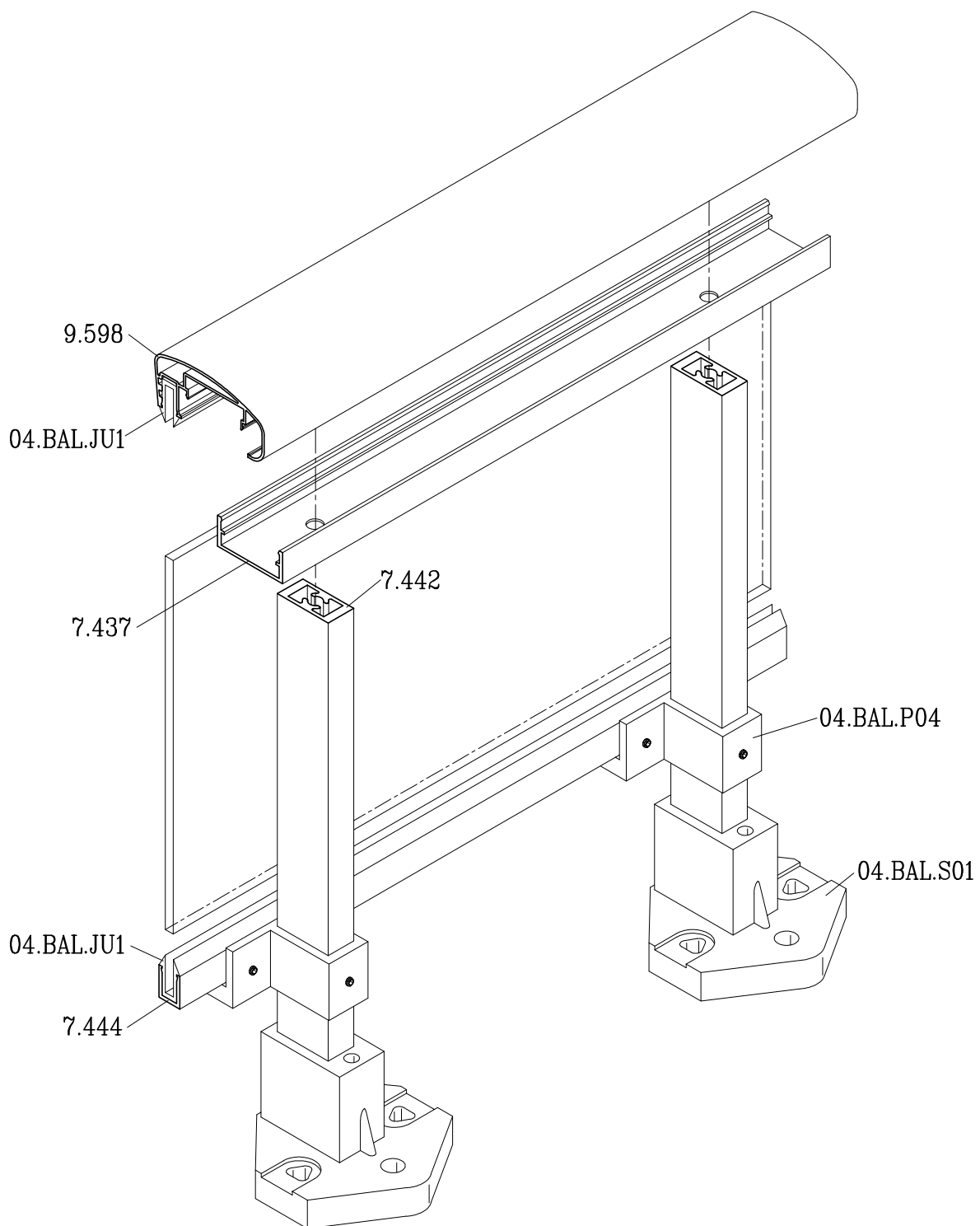
REFERENCIA	DENOMINACION	CANTIDAD	CORTE
 9.598	PASAMANOS	1	L 
 7.437	BASE PASAMANOS	1	L 
 7.444	PORTAVIDRIOS	1	L 
 7.442	PILASTRA	SEGUN DIMENSIONES	H 

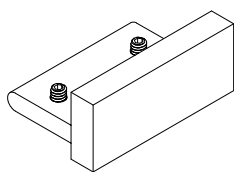
ACCESORIOS

REFERENCIA	DENOMINACION	UNIDADES
	Tornillo Pilastras M8x30 Acero Inox.	=N° Pilastras
04.BAL.S01	Anclaje a Suelo	=N° Pilastras
04.BAL.P04	Pinza para portavidrios	=N° Pilastras
04.BAL.JU1	Junta de acristalamiento 8 mm	2xL

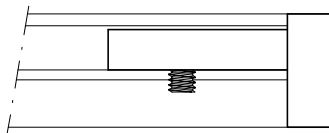




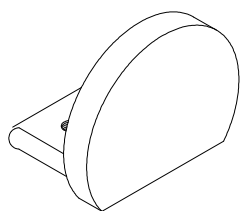
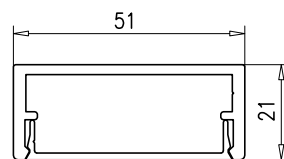




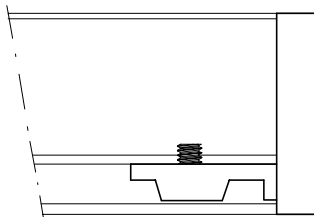
04.BAL.T01



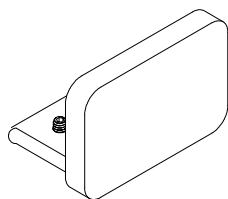
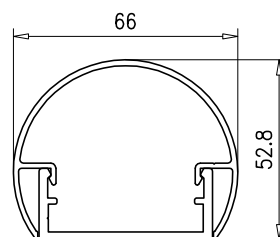
Tapa terminal de aluminio extruido para 7.437+7.438 con esparragos de fijación de acero inoxidable.



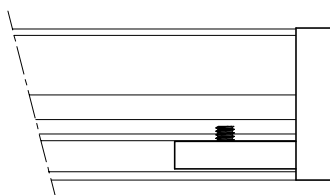
04.BAL.T03



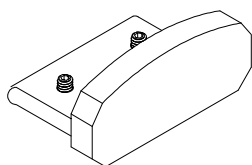
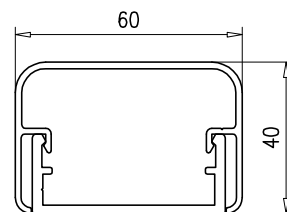
Tapa terminal de aluminio extruido para 7.437+7.439 con esparragos de fijación de acero inoxidable.



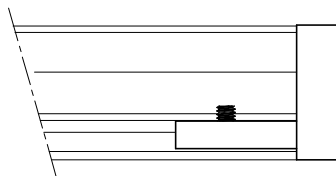
04.BAL.T05



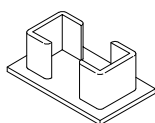
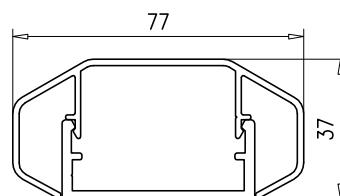
Tapa terminal de aluminio extruido para 7.437+7.440 con esparragos de fijación de acero inoxidable.



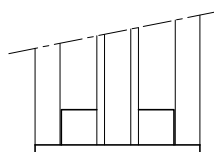
04.BAL.T07



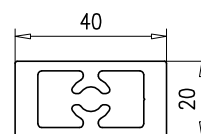
Tapa terminal de aluminio extruido para 7.437+7.441 con esparragos de fijación de acero inoxidable.

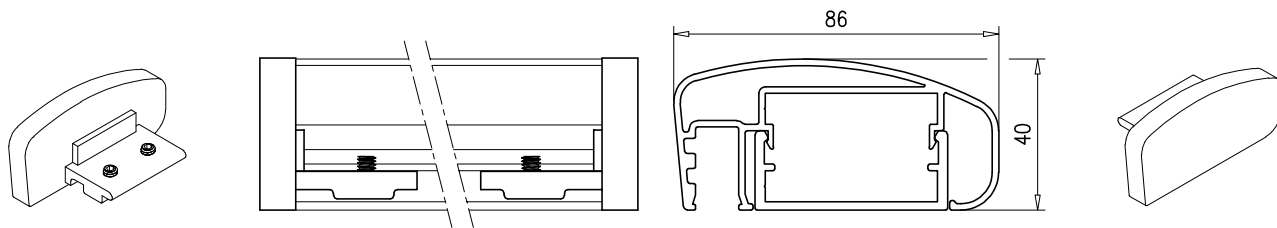


04.BAL.T10



Tapa a presión de nailon negro para 7.442



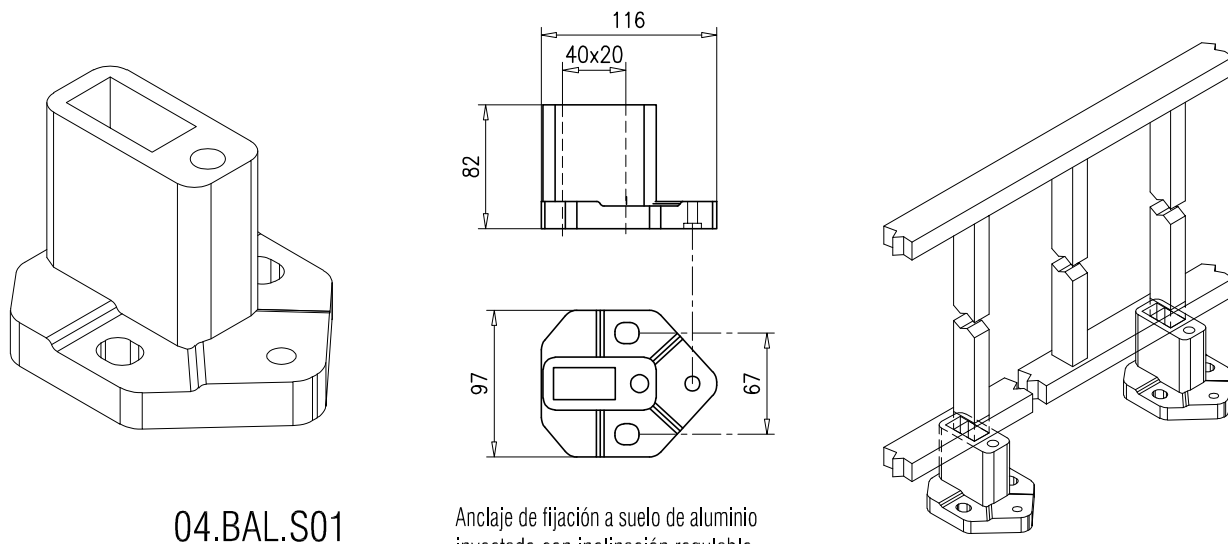


04.BAL.T11

Tapa terminal (Dcha.) de aluminio extruido para 7.437+9.598 con espárragos de fijación de acero inoxidable.

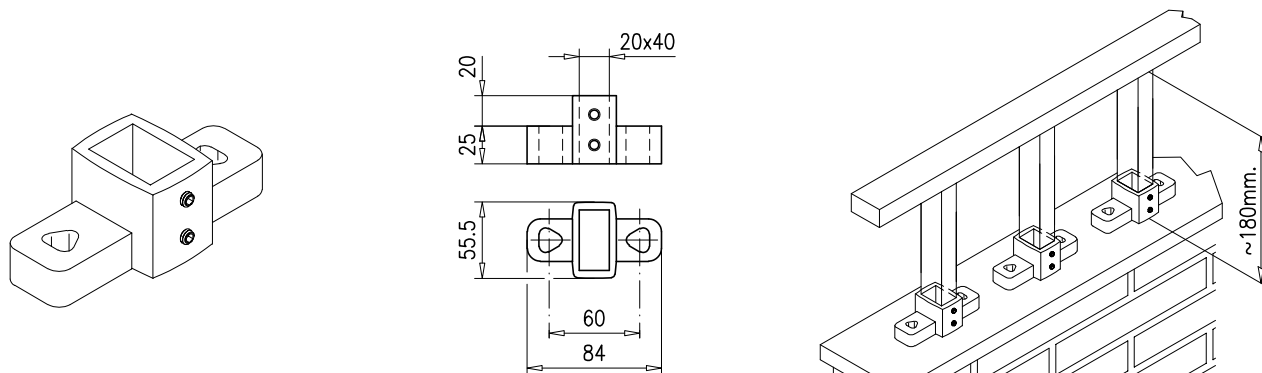
04.BAL.T12

Tapa terminal (Izda.) de aluminio extruido para 7.437+9.598 con espárragos de fijación de acero inoxidable.



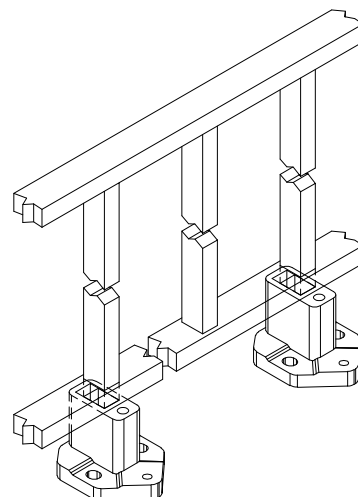
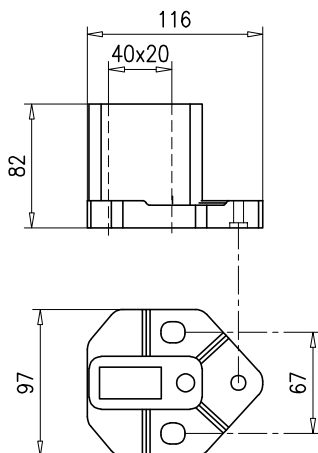
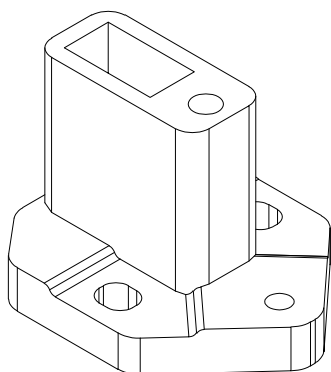
04.BAL.S01

Anclaje de fijación a suelo de aluminio inyectado con inclinación regulable.



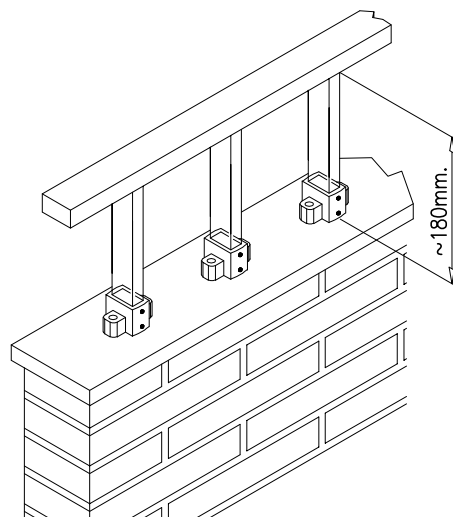
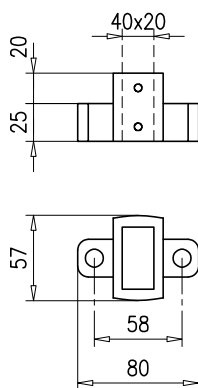
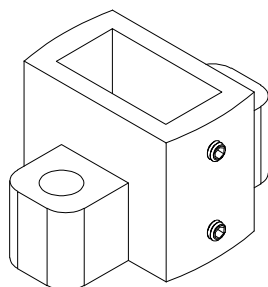
04.BAL.S03

Anclaje de fijación a muro de aluminio extruido, para quitamiedos.



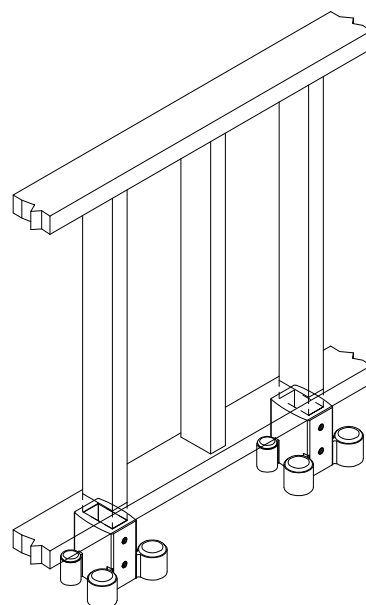
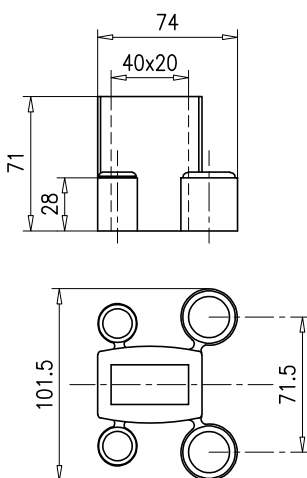
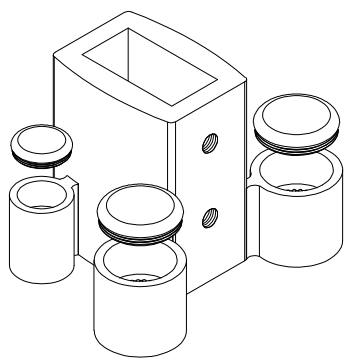
04.BAL.S01

Anclaje de fijación a suelo de aluminio
inyectado con inclinación regulable.



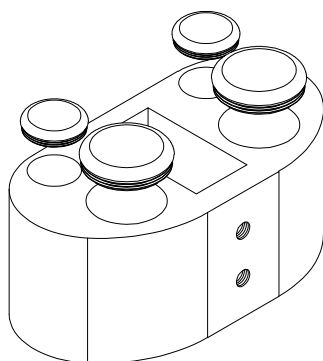
04.BAL.S03

Anclaje de fijación a muro de aluminio
extruido, para quitamiedos.

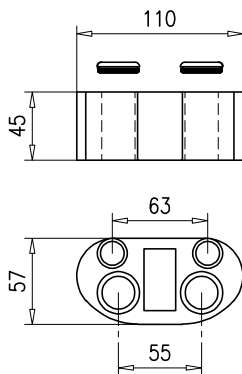


04.BAL.S10

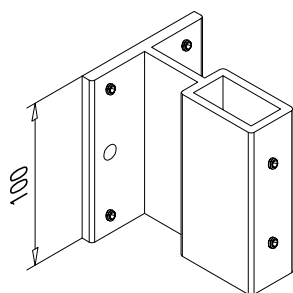
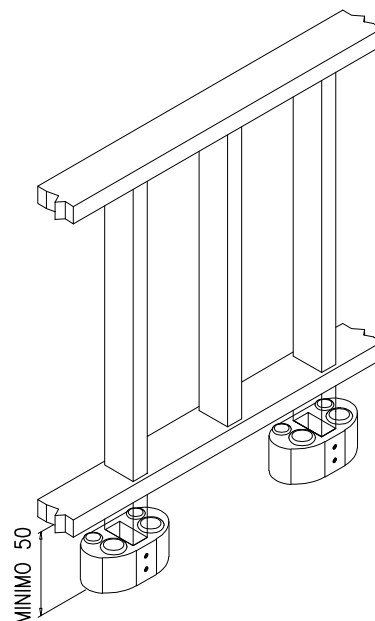
Anclaje de fijación a suelo de aluminio
extruido con inclinación regulable.



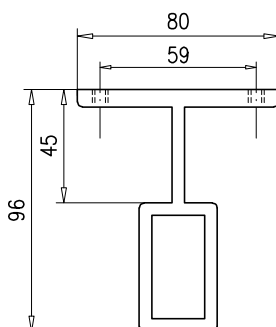
04.BAL.S11



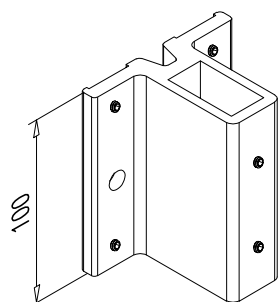
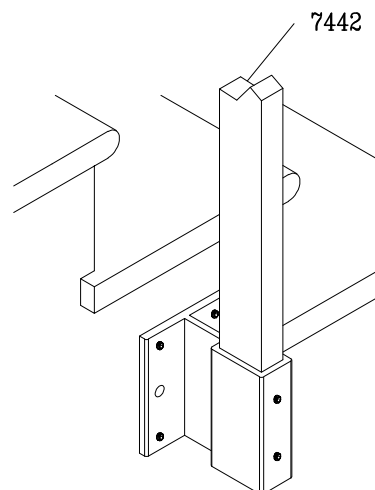
Anclaje de fijación a suelo de aluminio extruido con inclinación regulable.



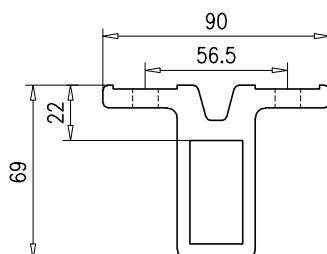
04.BAL.S04



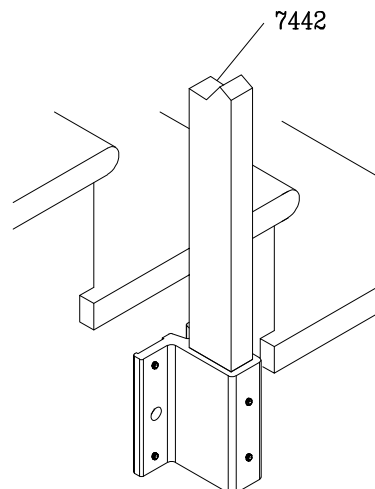
Soporte para montante 7.442 de aluminio extruido con esparragos de acero inoxidable.

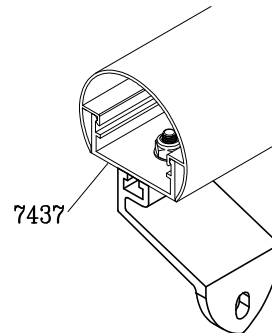
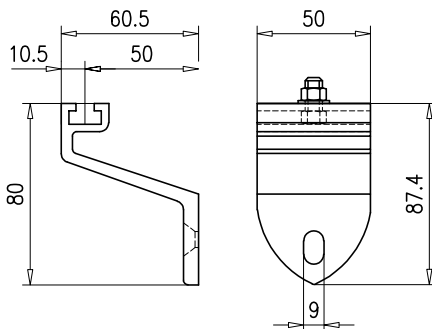
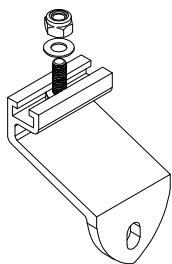


04.BAL.S05



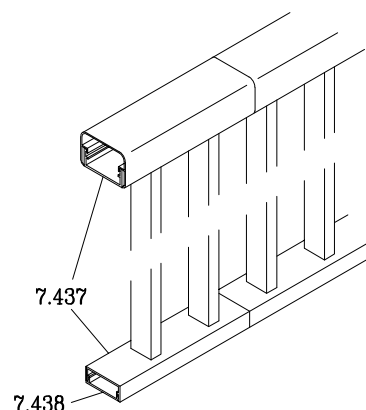
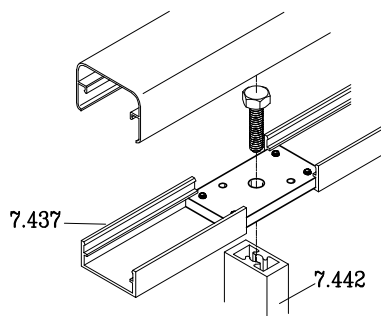
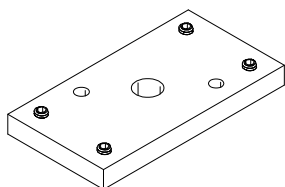
Soporte para montante 7.442 de aluminio extruido con esparragos de acero inoxidable.





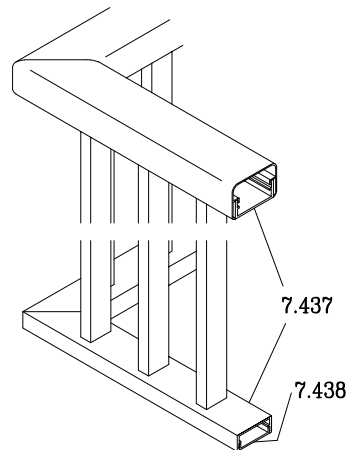
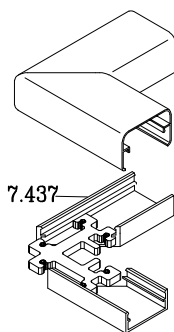
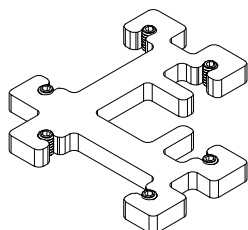
04.BAL.S07

Soporte pasamanos a muro de aluminio extruido, con tornillo de acero inoxidable.



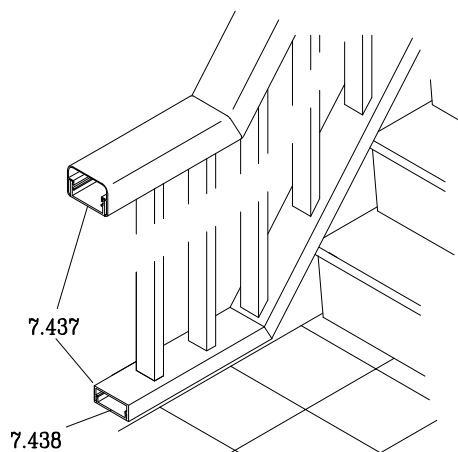
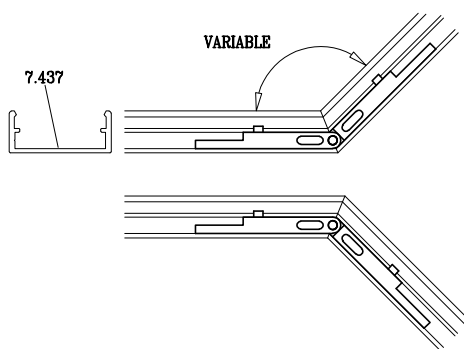
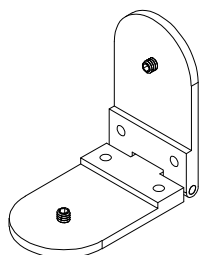
04.BAL.E01

Pilastra de unión para 7.437 de aluminio extruido con tornillería de acero inoxidable.



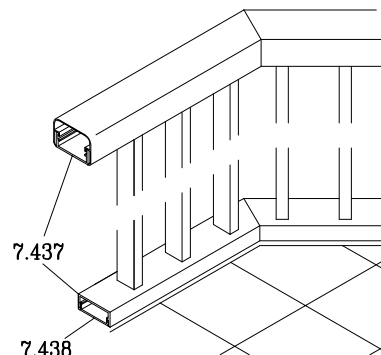
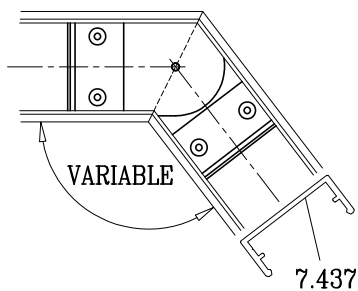
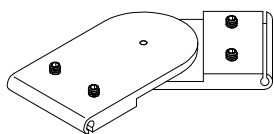
04.BAL.E02

Escuadra fija a 90° para 7.437 de aluminio extruido con tornillería de acero inoxidable.



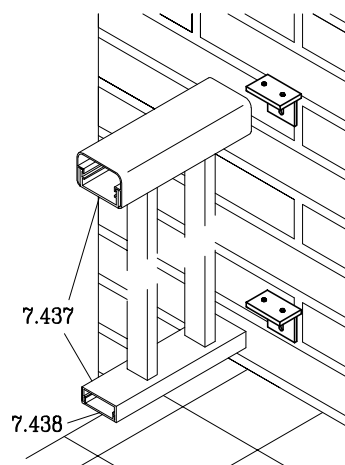
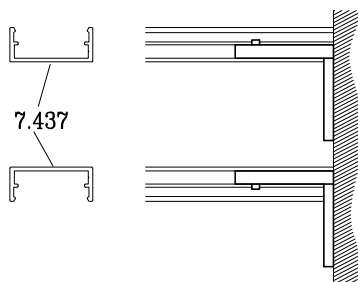
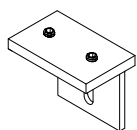
04.BAL.E03

Escuadra de ángulo variable para 7.437 de aluminio extruido con tornillería de acero inoxidable.



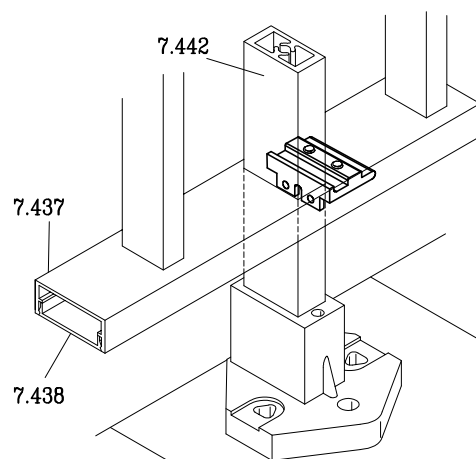
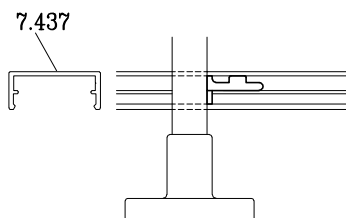
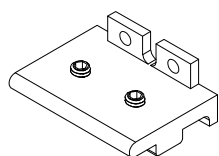
04.BAL.E04

Escuadra a compás para 7.437 de aluminio extruido con tornillería de acero inoxidable.



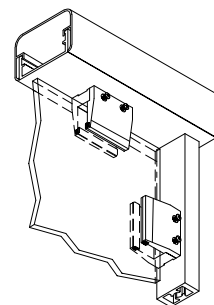
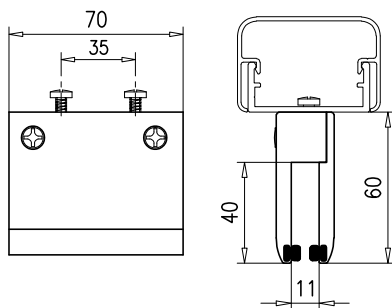
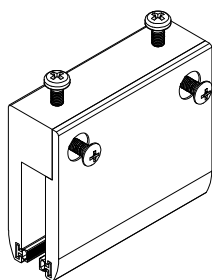
04.BAL.E05

Terminal de fijación a muro para 7.437 de aluminio extruido con tornillería de acero inoxidable.



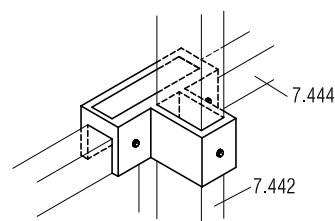
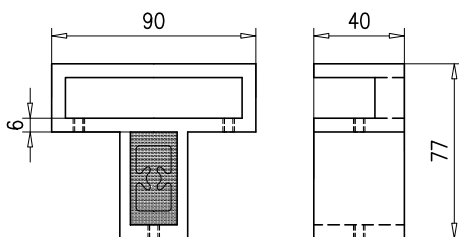
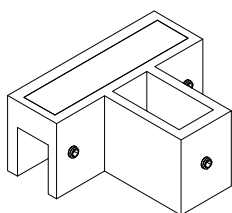
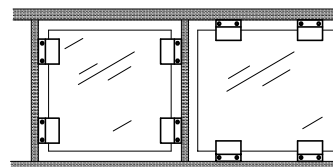
04.BAL.E06

Escuadra de fijación para travesaño inferior (7.437) de aluminio extruido con tornillería de acero inoxidable.



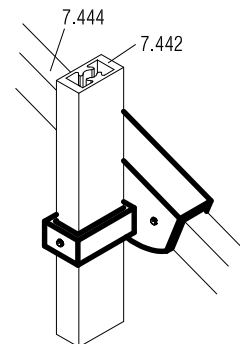
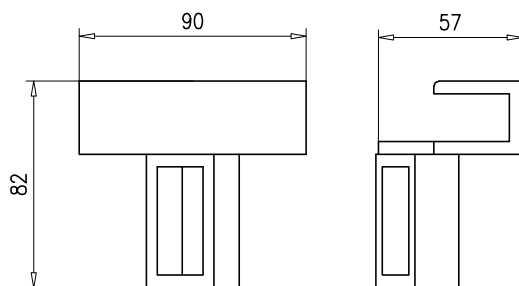
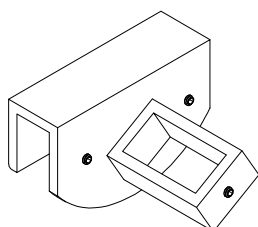
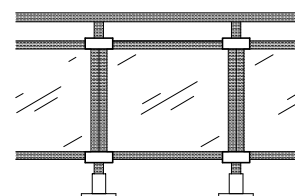
04.BAL.P01

Pinza portavidrios recta para vidrio de 8mm. de aluminio extruido, con tornillos de fijación al pasamanos y para el bloqueo del vidrio de acero inoxidable y guarnición de PVC negro.



04.BAL.P04

Soporte portavidrios 7.444 a travesaño 7.442 de aluminio extruido, con espárragos de bloqueo de acero inoxidable.



04.BAL.P05

Soporte ángulo variable para portavidrios 7.444 a travesaño 7.442 de aluminio extruido, con espárragos de bloqueo de acero inoxidable.

